

## Βιομηχανικά φλας



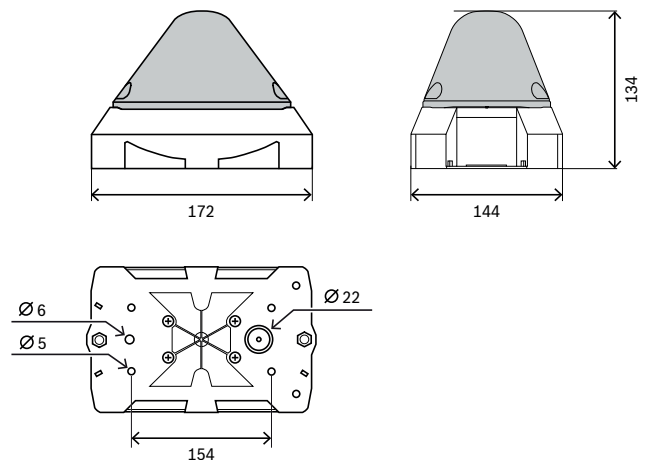
Τα βιομηχανικά φλας PY X-M-10-SSM σε κόκκινο και λευκό είναι οπτικές και ακουστικές συσκευές γενικής εφαρμογής για συναγερμούς πυρκαγιάς και τεχνολογία ασφαλείας, 10 J, IP 66, 24 VDC, με συμβατότητα EN 54-23.

### Πιστοποιήσεις και εγκρίσεις

Περιοχή	Συμμόρφωση με κανονισμούς/σημάνσεις ποιότητας	
Ευρώπη	CPR	0786-CPR-21499 PY X-M-10-SSM
Γερμανία	VdS	G216036 PY X-M-10-SSM
Ευρώπη	CE	PY X-M-10-SSM
Πολωνία	CNBOP	4560/2022 PY X-M-10-SSM
Ρωσία	GOST	C-DE.PB68.B.00353

- ▶ Πιστοποίηση κατά EN 54-23 Ο κατηγορίας, τύπου Β
- ▶ Οικονομική, μεγαλύτερη δυνατή περιοχή σήματος χάρη στην αποτελεσματική τεχνολογία xenon
- ▶ Τέσσερις διαφορετικές συχνότητες φλας μπορούν να επιλεγούν μέσω διακόπτη DIP
- ▶ Διαθέσιμο ανοιχτό χρώμα σε κόκκινο ή λευκό
- ▶ Η λειτουργία των φλας μπορεί να πραγματοποιηθεί σε συγχρονισμό μεταξύ τους

### Σημειώσεις για την εγκατάσταση/διαμόρφωση



- Η συσκευή είναι πιστοποιημένη σύμφωνα με το πρότυπο EN 54-23, για την κατηγορία C (οροφής), για την κατηγορία W (τοιχίου) και για την κατηγορία O (ανοιχτή συσκευή).
- Χρησιμοποιήστε το Bosch Safety Systems Designer για αξιόπιστο σχεδιασμό.

### Βιομηχανικό φλας SSM, κόκκινο

- Μέγιστο ύψος εγκατάστασης:
  - Τοίχος: 5,6 m
  - Οροφή 7 m
- Περιοχή φωτισμού:
  - Τοίχος: 14 m x 7 m
  - Οροφή: 14 m x 11,2 m

### Βιομηχανικό φλας SSM, λευκό

- Μέγιστο ύψος εγκατάστασης:

- Τοίχος: 9 m
- Οροφή 10 m
- Περιοχή φωτισμού:
  - Τοίχος: 22,5 m x 10 m
  - Οροφή: 22,5 m x 18 m

### Τεχνικές προδιαγραφές

#### Ηλεκτρικά χαρακτηριστικά

	<b>PY X-M-10-SSM R Βιομηχανικό φλας SSM, κόκκινο</b>
Τάση λειτουργίας (VDC)	18 VDC – 30 VDC
Ονομαστική κατανάλωση ρεύματος	464 mA (στα 24 VDC σε 1 Hz) 282 mA (στα 24 VDC σε 0,5 Hz)
Μείωση ρεύματος εκκίνησης	Δομοστοιχείο SM, όριο σε μέγ. 4,5 A

	<b>PY X-M-10-SSM W Βιομηχανικό φλας SSM, λευκό</b>
Τάση λειτουργίας (VDC)	18 VDC – 30 VDC
Ονομαστική κατανάλωση ρεύματος	464 mA (στα 24 VDC σε 1 Hz) 282 mA (στα 24 VDC σε 0,5 Hz)
Μείωση ρεύματος εκκίνησης	Δομοστοιχείο SM, όριο σε μέγ. 4,5 A

#### Οπτικά στοιχεία

	<b>PY X-M-10-SSM R Βιομηχανικό φλας SSM, κόκκινο</b>
Φωτεινή ενέργεια (J)	10 J
Φωτεινή ένταση (cd)	54 cd
Ρυθμός φλας (Hz)	0.1 Hz; 0.5 Hz; 0.75 Hz; 1.0 Hz

	<b>PY X-M-10-SSM W Βιομηχανικό φλας SSM, λευκό</b>
Φωτεινή ενέργεια (J)	10 J
Φωτεινή ένταση (cd)	149 cd
Ρυθμός φλας (Hz)	0.1 Hz; 0.5 Hz; 0.75 Hz; 1.0 Hz

#### Περιβαλλοντικά χαρακτηριστικά

	<b>PY X-M-10-SSM R Βιομηχανικό φλας SSM, κόκκινο</b>
Θερμοκρασία λειτουργίας (°C)	-40 °C – 55 °C
Σχετική υγρασία σε λειτουργία, μη συμπυκνωμένη (%)	0% – 90%

	<b>PY X-M-10-SSM R Βιομηχανικό φλας SSM, κόκκινο</b>
IP rating	IP66
Προστασία από πρόσκρουση (EN 50102)	IK08

	<b>PY X-M-10-SSM W Βιομηχανικό φλας SSM, λευκό</b>
Θερμοκρασία λειτουργίας (°C)	-40 °C – 55 °C
Σχετική υγρασία σε λειτουργία, μη συμπυκνωμένη (%)	0% – 90%
IP rating	IP66
Προστασία από πρόσκρουση (EN 50102)	IK08

#### Μηχανικά χαρακτηριστικά

	<b>PY X-M-10-SSM R Βιομηχανικό φλας SSM, κόκκινο</b>
Υλικό	Πλαστικό
Χρώμα περιβλήματος	Κόκκινο
Χρώμα περιβλήματος	Κόκκινο
Διάσταση (H x Π x Β) (mm)	124 mm x 166 mm x 114 mm

	<b>PY X-M-10-SSM W Βιομηχανικό φλας SSM, λευκό</b>
Υλικό	Πλαστικό
Χρώμα περιβλήματος	Κόκκινο
Χρώμα περιβλήματος	Απαλοιφή
Διάσταση (H x Π x Β) (mm)	124 mm x 166 mm x 114 mm

#### Πληροφορίες για παραγγελίες

**PY X-M-10-SSM R Βιομηχανικό φλας SSM, κόκκινο**  
Φλας γενικής εφαρμογής για συναγερούς πυρκαγιάς και τεχνολογία ασφαλείας, κόκκινο, 10J, IP66, 24V DC, με συμβατότητα EN 54-23.

Αριθμός παραγγελίας **PY X-M-10-SSM R | F.01U.393.220**

**PY X-M-10-SSM W Βιομηχανικό φλας SSM, λευκό**  
Φλας γενικής εφαρμογής για συναγερούς πυρκαγιάς και τεχνολογία ασφαλείας, λευκό, 10J, IP66, 24V DC, με συμβατότητα EN 54-23.

Αριθμός παραγγελίας **PY X-M-10-SSM W | F.01U.393.221**

**Παρουσίαση από:**

**Europe, Middle East, Africa:**  
Bosch Security Systems B.V.  
P.O. Box 80002  
5600 JB Eindhoven, The Netherlands  
Phone: + 31 40 2577 284  
[www.boschsecurity.com/xc/en/contact/](http://www.boschsecurity.com/xc/en/contact/)  
[www.boschsecurity.com](http://www.boschsecurity.com)

**Germany:**  
Bosch Sicherheitssysteme GmbH  
Robert-Bosch-Ring 5  
85630 Grasbrunn  
Tel.: +49 (0)89 6290 0  
Fax: +49 (0)89 6290 1020  
[de.securitysystems@bosch.com](mailto:de.securitysystems@bosch.com)  
[www.boschsecurity.com](http://www.boschsecurity.com)