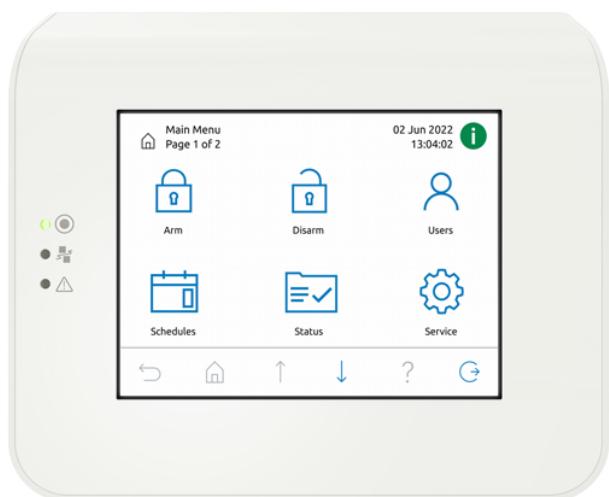


IUI-MAP0001-3 Сенсорная клавиатура MAP 5000

Modular Alarm Platform 5000



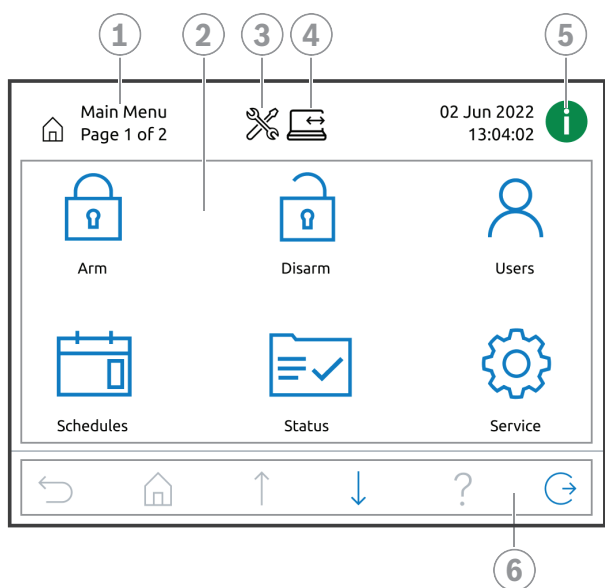
- ▶ Долговечный сенсорный экран – ЖК-дисплей диагональю 14.5 см с регулируемой светодиодной подсветкой
- ▶ Графический интерфейс (16-разрядная цветовая палитра, яркие цвета, разрешение 320 x 240 пикселей), состоящий из интуитивно понятных иконок и меню
- ▶ Выбор языка пользователем
- ▶ Встроенный громкоговоритель с регулируемой громкостью
- ▶ Все компоненты на основной части защищены от повреждений при установке; вся проводка подключается на основании пульта к защелкивающимся клеммным соединителям

Удобная клавиатура предоставляет пользователям доступ к функциям системы через приятный для глаз интерфейс с интуитивно понятными значками. Пользователь касается значков непосредственно на дисплее для постановки на охрану и снятия с охраны, а также выбора других пунктов меню. Язык, на котором отображается текст, определяется входом в систему конкретного пользователя.

Обзор системы

Графический интерфейс клавиатуры

Главное меню: экран 1



Элемент	Компонент	Описание
1	Название экрана	Эта информация определяет активный экран.
2	Значки меню	Эти значки используются для выполнения задач.
3	Значок режима установщика	Этот значок указывает, что активен режим установщика для контрольной панели.
4	Значок подключения RPS	Этот значок указывает, что программное обеспечение удаленного программирования для MAP (RPS for MAP) подключено к контрольной панели.
5	Значок информации	Этот значок используется для просмотра дополнительной системной информации и удаления событий, тревожных сигналов или неисправностей. Мигающий красный: не удалены системные события и тревожные сигналы Мигающий желтый: не удалены неисправности системы Зеленый: нет дополнительной системной информации
6	Панель навигации	Эти значки используются для навигации по системе, нахождения задач или просмотра системной информации. Затемненные значки являются неактивными.

Для получения дополнительной информации о навигации см. руководство пользователя сенсорной клавиатуры MAP 5000.

Дополнительное питание

Совместимый источник электропитания обеспечивает дополнительное питание для удаленных клавиатур.

Функции

Сенсорный экран

Клавиатура оборудована резистивным сенсорным экраном, который служит непосредственным устройством ввода и не имеет физических клавиш. Благодаря этому операции с графическими объектами и иконками становятся более динамичными и интуитивно понятными. Электронные компоненты защищены от механических повреждений в процессе эксплуатации и установки.

Звуковые сигналы

В клавиатуре предусмотрен громкоговоритель и поддерживается формирование следующих звуковых сигналов.

- **Звуковой сигнал нажатия допустимой кнопки:** подтверждает операцию, выбранную пользователем, путем нажатия изображения на сенсорном экране.
- **Звуковой сигнал недопустимой команды:** указывает на нажатие пользователем изображения неактивной кнопки или области без изображений кнопок.
- **Звуковой сигнал задержки на вход:** уведомляет пользователя о необходимости снять систему с охраны в течение заданного интервала времени.
- **Звуковой сигнал задержки на выход:** уведомляет пользователя о подготовке системы к постановке на охрану и необходимости покинуть помещение в течение заданного интервала времени.
- **Звуковой сигнал проникновения:** указывает на состояние тревоги.
- **Звуковой сигнал контроля:** указывает на состояние неисправности в зоне с контролем линии.
- **Звуковой сигнал неисправности охранной зоны:** указывает на состояние неисправности в зоне.
- **Звуковой сигнал "колокольчик":** указывает на сработку зоны с соответствующим заданным режимом.
- **Звуковой сигнал неисправности в системе:** указывает на состояние неисправности в системе, например, при нарушении энергоснабжения.

Регулировка звука и яркости

В клавиатуру встроены регуляторы громкости и яркости. Поскольку каждая клавиатура настраивается индивидуально, изменение громкости или яркости на одной из клавиатур не влияет на настройки других клавиатур в той же

системе. Регулировка громкости меняет только громкость клавиатуры и не влияет на громкость тревог или сигналов о неисправности.

Языки

При создании каждого пользователя выбирается предпочтительный язык. После входа пользователя в систему сообщения на клавиатуре отображаются на предпочтительном языке.

Вход несанкционированного вскрытия (тампер)

В корпус клавиатуры встроен контакт несанкционированного вскрытия, позволяющий обнаруживать снятие крышки или отрыв клавиатуры от стены.

Нормативная информация

Регион	Примечание о соответствии стандартам/уровню качества	
Европа	CE	
Франция	AFNOR	1133400003A1
	AFNOR	1230200016A1 ICP-MAP5000-COM
Европа	EN50131	G111040 Grade 3
Великобритания	UKCA	
Германия	VdS	G111040 Class C
	VdS-S	S 112016
Швейцария	VdS-SES	G111040

Замечания по установке и настройке

Информация о совместимости

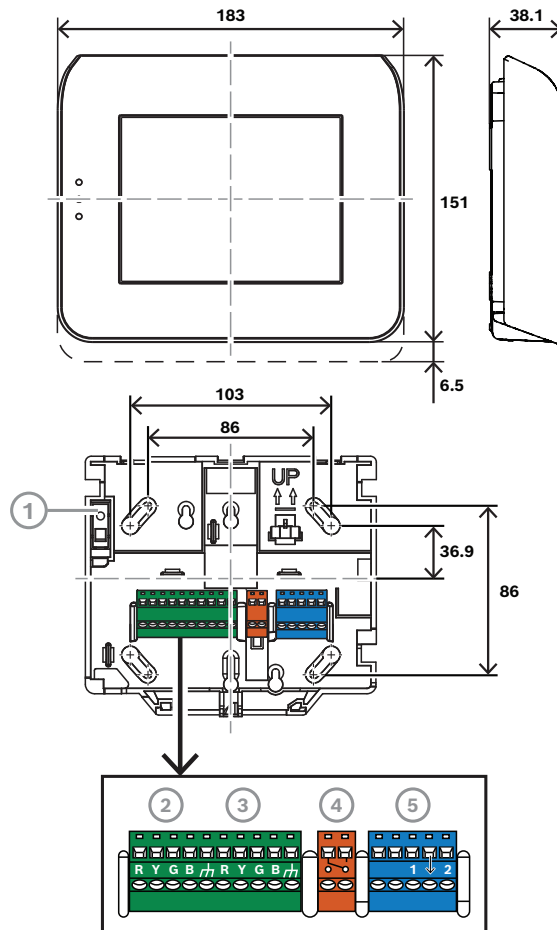
Контрольные панели Главные панели управления MAP 5000 (ICP-MAP5000-2, ICP-MAP5000-COM, ICP-MAP5000-S, ICP-MAP5000-SC)

Рекомендации по установке

- Оставьте место под клавиатурой для удобства разблокировки и открытия пластмассового корпуса. Рекомендуемый размер зазора составляет приблизительно 80 мм.
- Не устанавливайте клавиатуру в местах, доступных для прямых солнечных лучей. Прямые солнечные лучи могут затруднять обзор экрана.
- Не устанавливайте клавиатуру в местах повышенной влажности.

Клеммы и разъемы

Клавиатура имеет пластмассовый корпус. Для доступа к клеммным колодкам и системным разъемам, закрепленным на основании, следует снять пластмассовую крышку.



(mm)

На модуле предусмотрено 17 контактов.

1. Настенный контакт несанкционированного замагничивания устройства
2. Разъем шины данных Bosch
3. Разъем шины данных Bosch
4. Клеммы для релейного выхода. Выход реле с замыкающим контактом (контакт: 1 — NO, 2 — COM) — в настоящее время не используется
5. Клеммы для адресных входов — в настоящее время не используются

Комплектация

Количество	Компонент
1	Сенсорная клавиатура
1	Комплект оборудования
2	Краткое руководство пользователя

Технические характеристики**Электрические характеристики**

Рабочее напряжение (В пост. тока)	16 VDC – 29 VDC
Номинальное напряжение (В пост. тока)	28 VDC

Номинальный ток в мА при 28 В пост. тока

Запуск	250
Тревога	175
Экран неактивного состояния	100
Темный экран неактивного состояния	60

Механические характеристики

Размеры (В × Ш × Г) (мм)	151 mm x 183 mm x 38 mm
Вес (г)	600 g
Материал	Пластик (АБС)
Покрытие (материал)	Textured paint
Цвет	Белый
Цвет индикатора	Красный; Желтый; Зеленый
Тип соединения	4-проводная шина данных Bosch; два набора клемм для последовательного соединения входов/выходов

Пользовательский интерфейс

Тип дисплея	TFT
Размер дисплея (см)	14.5 cm
Соотношение сторон	4 : 3
Разрешение дисплея (пикселей)	320 x 240 px
Глубина цвета	16-bit
Подсветка	Белый светодиод с регулируемой яркостью (активный и неактивный режимы)

Условия окружающей среды

Рабочая относительная влажность, с конденсацией (%)	5% – 95%
Рабочая температура (°C)	-10 °C – 55 °C
Температура хранения (°C)	-20 °C – 60 °C
Использование	В помещении
Степень защиты (IP)	IP31
Защита от ударов	IK06
Класс окружающей среды (EN 50130-5)	II
Класс окружающей среды (VdS 2110)	II
Типы конструкции по стандарту EN 50131	B

Информация для заказа

IUI-MAP0001-3 Сенсорная клавиатура MAP 5000
Графический цветной сенсорный экран с регулируемой подсветкой; встроенный динамик с регулируемой громкостью
Номер заказа **IUI-MAP0001-3 | F.01U.396.542**

Сервисы

EWE-MAPKPD-IW Продл.гарант. 12 мес. пульт управл.MAP
Расширение гарантии 12 мес.
Номер заказа **EWE-MAPKPD-IW**

Представительство:

Europe, Middle East, Africa:
Bosch Security Systems B.V.
P.O. Box 80002
5600 JB Eindhoven, The Netherlands
Phone: + 31 40 2577 284
www.boschsecurity.com/xc/en/contact/
www.boschsecurity.com

Germany:
Bosch Sicherheitssysteme GmbH
Robert-Bosch-Ring 5
85630 Grasbrunn
Tel.: +49 (0)89 6290 0
Fax: +49 (0)89 6290 1020
de.securitysystems@bosch.com
www.boschsecurity.com