

IUI-MAP0001-3 Klawiatura dotykowa 5000 MAP

Modular Alarm Platform 5000



Ta łatwa w obsłudze klawiatura umożliwia uzyskanie dostępu do funkcji systemu za pomocą rozbudowanego interfejsu z intuicyjnymi ikonami. Dotknięcie ikon na ekranie umożliwia uzbrojenie, rozbrojenie lub wybranie innych opcji menu. Język tekstu wyświetlanego na ekranie zależy od zalogowanego użytkownika.

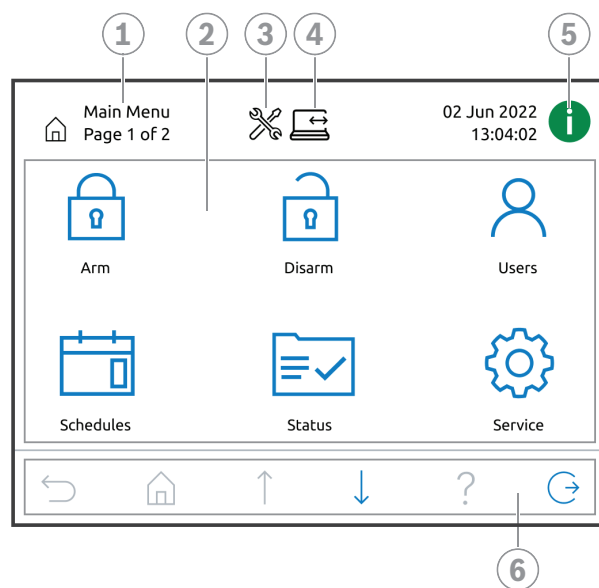


- ▶ Wytrzymały ekran dotykowy – LCD o przekątnej 5,7 cala LCD z regulowanym podświetleniem LED
- ▶ Interfejs graficzny (16-bitowy kolor i rozdzielczość 320 x 240 pikseli) zawierający intuicyjne ikony i menu
- ▶ Opcja wyboru języka przez użytkownika
- ▶ Wbudowany głośnik z regulowaną głośnością
- ▶ Brak odstłoniętych elementów po podłączeniu do zacisków; całe okablowanie w podstawie, zatrzaskowe złącza zaciskowe

Ogólne informacje o systemie

Interfejs graficzny klawiatury

Menu główne – ekran 1



Poz.	Komponent	Opis
1	Nazwa ekranu	Określa aktywny ekran.
2	Ikony menu	Ikony te służą do wykonywania różnych działań.

Poz.	Komponent	Opis
3	Ikona trybu instalatora	Ta ikona wskazuje, że panel sterowania jest w trybie instalatora.
4	Ikona połączenia RPS	Ta ikona wskazuje, że z panelem sterowania połączone jest oprogramowanie do zdalnego programowania przeznaczone do systemów MAP (RPS for MAP).
5	Ikona informacyjna	Ikony te służą do wyświetlania dodatkowych informacji systemowych i usuwania informacji o zdarzeniach, alarmach lub problemach. Miga na czerwono: nie usunięto jeszcze informacji o zdarzeniach i alarmach systemu Miga na żółto: nie usunięto jeszcze informacji o problemach systemowych Świeci na zielono: brak dodatkowych informacji systemowych
6	Pasek nawigacji	Ikony te służą do poruszania się po systemie w celu znajdowania zadań lub wyświetlania informacji o systemie. Wyszarzone ikony są nieaktywne.

Więcej informacji na temat poruszania się po systemie można znaleźć w Instrukcji obsługi klawiatury dotykowej systemu MAP 5000.

Dodatkowo zasilanie

Aby umożliwić dodatkowe zasilanie klawiatur zdalnych, należy używać zgodnej aplikacji zasilacza.

Funkcje

Ekran dotykowy

Klawiatura jest wyposażona w rezystancyjny ekran dotykowy umożliwiający używanie jej jako urządzenia wejściowego bez klawiszy fizycznych. Umożliwia to sprawniejszą i bardziej intuicyjną obsługę dzięki grafice i ikonom.

Obudowa układów elektronicznych zabezpiecza je przed uszkodzeniem podczas transportu i instalacji.

Dźwięki

Klawiatura jest wyposażona w głośnik, który emituje następujące dźwięki:

- **Dźwięk naciśnięcia przycisku akceptacji:** potwierdza wybranie opcji przez dotknięcie elementu na ekranie dotykowym.
- **Dźwięk błędu:** informuje o dotknięciu nieaktywnego przycisku lub obszaru bez przycisku.
- **Dźwięk opóźnienia przy wejściu:** powiadamia o konieczności rozbrojenia systemu w zaprogramowanym czasie.
- **Dźwięk opóźnienia przy wyjściu:** powiadamia o przygotowaniu systemu do uzbrojenia w zaprogramowanym czasie.
- **Dźwięk alarmu włamaniewego:** informuje o wystąpieniu alarmu.
- **Dźwięk nadzorowania po włamaniu:** informuje o wystąpieniu problemu z linią nadzorowaną.

- **Dźwięk problemu związanego z włamaniem:** informuje o wystąpieniu problemu z linią.
- **Dźwięk dzwonka:** informuje o aktywacji linii.
- **Dźwięk problemu z systemem:** informuje o wystąpieniu problemu z systemem, na przykład awarii głównego źródła zasilania.

Elementy regulacji ustawień dźwięku i obrazu

Klawiatura ma wbudowane elementy regulacji głośności i jasności. Ponieważ każdą klawiaturę można konfigurować niezależnie, zmiana głośności lub jasności jednej klawiatury nie wpływa na ustawienia innej klawiatury w tym samym systemie. Regulacja poziomu głośności dotyczy tylko głośności klawiatury, a nie alarmów lub dźwięków sygnalizujących wystąpienie problemu.

Języki

Podczas tworzenia użytkownika można wybrać preferowany język. Po zalogowaniu użytkownika preferowany język jest używany w klawiaturze.

Wyjście zabezpieczenia antysabotażowego

Obudowa klawiatury ma wbudowany styk sabotażowy, który wykrywa zdjęcie ze ściany lub demontaż osłony.

Informacje dotyczące przepisów prawnych

Obszar	Zgodność z przepisami/cechy jakości	
Europa	CE	
Francja	AFNOR	1133400003A1
	AFNOR	1230200016A1 ICP-MAP5000-COM
Europa	EN50131	G111040 Grade 3
Wielka Brytania	UKCA	
Niemcy	VdS	G111040 Class C
	VdS-S	S 112016
Szwajcaria	VdS-SES	G111040

Uwagi dotyczące instalacji i konfiguracji

Informacje dotyczące zgodności

Panele sterowania Panele główne MAP 5000 (ICP-MAP5000-2, ICP-MAP5000-COM, ICP-MAP5000-S, ICP-MAP5000-SC)

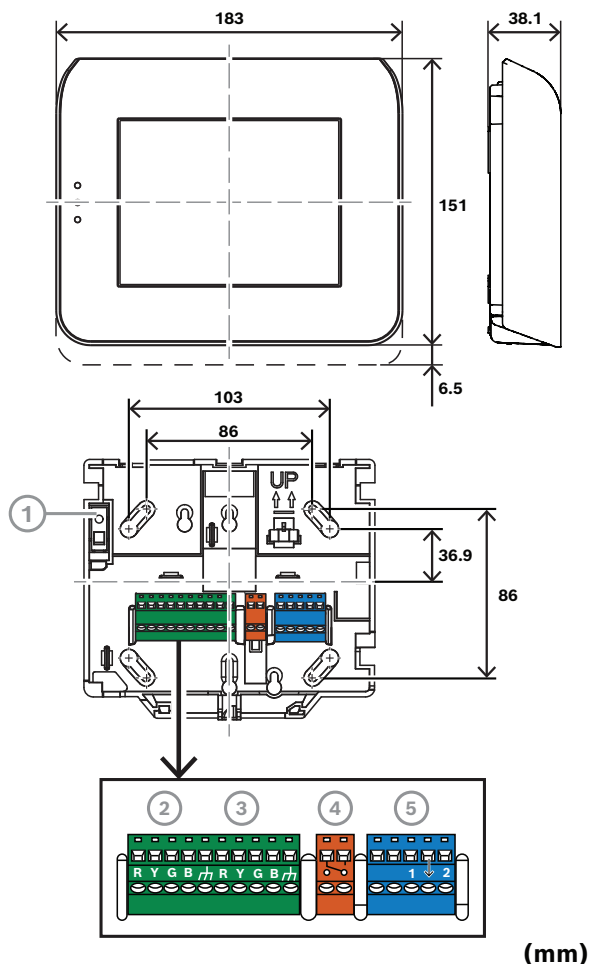
Uwagi dotyczące montażu

- Pod klawiaturą należy pozostawić wolne miejsce, aby ułatwić odblokowywanie i otwieranie plastikowej obudowy. Zalecana ilość miejsca to ok. 80 mm.
- Nie montować klawiatury w miejscu nastoniecznym. Światło słoneczne może utrudnić odczytanie informacji na ekranie.

- Nie montować klawiatury w miejscu o wysokiej wilgotności.

Terminale i złącza

Klawiatura jest umieszczona w plastikowej obudowie. Bloki zacisków i złącza systemu przymocowane do podstawy są dostępne po zdjęciu plastikowej pokrywy.



(mm)

Moduł jest wyposażony w 17 zacisków.

- Ścienne włącznik zabezpieczający
- Złącze magistrali danych Bosch
- Złącze magistrali danych Bosch
- Zaciski wyjścia przekaźnikowego Wyjście przekaźnikowe typu A (styk: 1-NO, 2-COM) – obecnie wyłączony
- Zaciski wejść adresowalnych – obecnie wyłączone

Zawartość zestawu

Liczba	Komponent
1	Klawiatura dotykowa

Liczba	Komponent
1	Zestaw montażowy
2	Skrócona instrukcja obsługi

Parametry techniczne

Parametry elektryczne

Napięcie robocze (VDC)	16 VDC – 29 VDC
Napięcie znamionowe (VDC)	28 VDC

Natężenie znamionowe (mA) przy 28 V DC

Uruchamianie	250
Alarm	175
Ekran bezczynności	100
Ciemny ekran bezczynności	60

Parametry mechaniczne

Wymiary (W x S x G) (mm)	151 mm x 183 mm x 38 mm
Masa (g)	600 g
Materiał	Tworzywo sztuczne (ABS)
Wykończenie materiału	Textured paint
Kolor	Biały
Kolor diody LED	Czerwony; Żółty; Zielony
Typ złącza	4-przewodowa magistrala danych Bosch, 2 zestawy zacisków do podłączenia okablowania wejściowego/wyjściowego w konfiguracji łańcuchowej

Interfejs użytkownika

Typ wyświetlacza	TFT
Wielkość wyświetlacza (cm)	14.5 cm
Format obrazu	4 : 3
Rozdzielczość wyświetlacza (piksele)	320 x 240 px
Głębokość kolorów	16-bit

Podświetlenie	Białe diody LED z regulacją jasności (aktywny i bezczynny)
---------------	--

Warunki otoczenia

Wilgotność względna robocza, ze skraplaniem (%)	5% – 95%
Temperatura pracy (°C)	-10 °C – 55 °C
Temperatura przechowywania (°C)	-20 °C – 60 °C
Wykorzystanie	Do zastosowań wewnętrznych
Stopień ochrony IP	IP31
Odporność na uderzenia	IK06
Klasa środowiskowa (EN 50130-5)	II
Klasa środowiskowa (VdS 2110)	II
Typy konstrukcji zgodne z normą EN 50131	B

Informacje do zamówień

IUI-MAP0001-3 Klawiatura dotykowa 5000 MAP

Graficzny, kolorowy ekran dotykowy z regulowaną podświetleniem; wbudowany głośnik z regulowaną głośnością

Numer zamówienia **IUI-MAP0001-3 | F.01U.396.542**

Usługi

EWE-MAPKPD-IW 12 mths wrty ext MAP touchscreen panel

Przedłużenie gwarancji o 12 miesięcy

Numer zamówienia **EWE-MAPKPD-IW**

Reprezentowane przez:

Europe, Middle East, Africa:
Bosch Security Systems B.V.
P.O. Box 80002
5600 JB Eindhoven, The Netherlands
Phone: + 31 40 2577 284
www.boschsecurity.com/xc/en/contact/
www.boschsecurity.com

Germany:
Bosch Sicherheitssysteme GmbH
Robert-Bosch-Ring 5
85630 Grasbrunn
Tel.: +49 (0)89 6290 0
Fax: +49 (0)89 6290 1020
de.securitysystems@bosch.com
www.boschsecurity.com