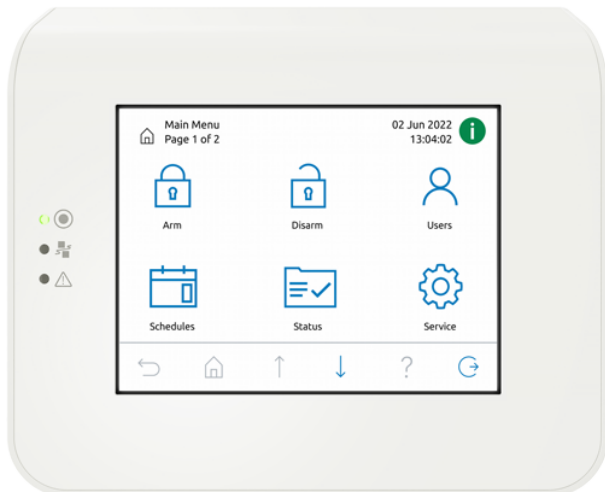


IUI-MAP0001-3 MAP Touch-bedieningspaneel 5000

Modular Alarm Platform 5000



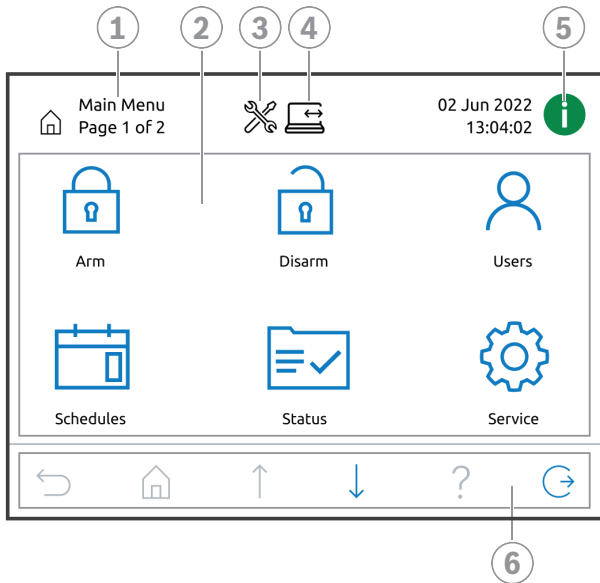
- ▶ Duurzaam aanraakscherm - 14.5 cm (5,7 inch) lcd met instelbare led-achtergrondverlichting
- ▶ Grafische interface (16-bits kleurenscherm met pixelresolutie van 320 x 240) die bestaat uit intuïtieve pictogrammen en menu's
- ▶ Taaloptie, afzonderlijk selecteerbaar door gebruiker
- ▶ Ingebouwde luidspreker met instelbaar volume
- ▶ Geen blootgestelde componenten bij het verkrijgen van toegang tot aansluitklemmen; alle bedrading in het basisdeel met aansluitklemverbindingen

Door middel van dit gebruiksvriendelijke toetsenblok krijgen gebruikers toegang tot systeemfuncties via een aantrekkelijke interface met intuïtieve pictogrammen. Gebruikers raken direct de pictogrammen op het scherm om het systeem In - of Uit te schakelen of om andere menuopties te selecteren. Tekst wordt weergegeven in de taal die wordt ingesteld op basis van de aanmelding van de gebruiker.

Systemoverzicht

Grafische toetsenblok-interface

Hoofdmenu - scherm 1



Element	Component	Beschrijving
1	Schermnaam	Hier wordt de naam van het actieve scherm weergegeven.
2	Menupictogrammen	Veel van deze pictogrammen worden gebruikt om taken uit te voeren.
3	Pictogram Installateursmodus	Dit pictogram geeft aan dat de installateursmodus actief is.
4	Pictogram RPS verbonden	Dit pictogram geeft aan dat de software voor programmering op afstand voor MAP (RPS voor MAP) is aangesloten op de inbraakcentrale.
5	Informatiepictogram	Dit pictogram wordt gebruikt om aanvullende systeeminformatie te bekijken en om gebeurtenissen, alarmen of problemen te wissen. Knipperend rood: nog niet opgeloste systeemgebeurtenissen en alarmen Knipperend geel: nog niet opgeloste systeemproblemen Groen: geen extra systeeminformatie beschikbaar.
6	Navigatiebalk	Deze pictogrammen worden gebruikt om door het systeem te navigeren, taken te zoeken of systeeminformatie te bekijken. Uitgevlakte pictogrammen zijn niet geactiveerd.

Zie de gebruikershandleiding van het MAP Control touch-toetsenblok 5000 voor meer informatie over navigatie.

Extra voeding

Voor extra voeding voor externe bedieningspanelen, kan gebruik worden gemaakt van een compatibele stroomvoorzieningstoepassing.

Functies

Aanraakscherm

Het toetsenblok heeft een weerstand biedend aanraakscherm dat de gebruiker direct als invoerapparaat kan gebruiken. Maar het heeft niet het statische karakter van fysieke toetsen. Dit zorgt voor een meer dynamische en intuïtieve interactie met afbeeldingen en pictogrammen.

De behuizing omsluiting van de elektronische eenheid beschermt tegen fysieke beschadiging tijdens het omgaan met en installeren van de eenheid.

Geluidssignalen

De luidspreker van het toetsenblok genereert de volgende tonen:

- **Toon voor accepteren indrukken van knop:** hiermee wordt bevestigd dat de gebruiker een selectie maakt door op een afbeelding op het aanraakscherm te drukken.
- **Toon voor ongeldig:** geeft aan dat de gebruiker een inactieve knopafbeelding of een gebied zonder een knopafbeelding aanraakt.
- **Toon voor inloopvertraging:** hiermee wordt de gebruiker ervan op de hoogte gebracht dat deze het systeem binnen een gespecificeerde programmeerbare tijdsperiode moet uitschakelen.
- **Toon voor uitlooptijd:** hiermee wordt de gebruiker ervan op de hoogte gebracht dat het systeem wordt voorbereid voor Inschakeling binnen een gespecificeerde programmeerbare tijdsperiode.
- **Toon voor inbraakalarm:** geeft een alarmstatus aan.
- **Toon voor inbraakbewaking:** geeft een probleemstatus met betrekking tot een bewakingszone aan.
- **Toon voor inbraakalarmprobleem:** geeft een probleemstatus voor een zone aan.
- **Deurbel signaal:** geeft de activering van een zone aan.
- **Toon voor systeemprobleem:** geeft de status voor een systeemprobleem aan, zoals een stroomstoring.

Bedieningsmechanismen voor geluid en beeld

Het toetsenblok beschikt over een geïntegreerde volume- en helderheidsregeling. Omdat elke toetsenblok afzonderlijk instelbaar is, heeft het wijzigen van het volume of de helderheid op één toetsenblok geen invloed op een andere toetsenblok op hetzelfde systeem. Het volumeregeling beïnvloedt alleen het volume van het toetsenblok, niet het volume van alarmen of bij problemen.

Talen

Voor elke gebruiker wordt een voorkeurstaal geselecteerd wanneer de gebruiker wordt gedefinieerd. Wanneer de gebruiker zich aanmeldt, wordt de voorkeurstaal voor het toetsenblok gebruikt.

Sabotage-ingang

In de behuizing van het toetsenblok is een sabotageschakelaar ingebouwd die het openen van de behuizing of verwijdering van de muur detecteert.

Informatie over de regelgeving

Regio	Naleving van wet- en regelgeving/kwaliteitsaanduidingen	
Europa	CE	
Frankrijk	AFNOR	1133400003A1
	AFNOR	1230200016A1 ICP-MAP5000-COM
Europa	EN50131	G111040 Grade 3
Groot-Brittannië	UKCA	
Duitsland	VdS	G111040 Class C
	VdS-S	S 112016
Zwitserland	VdS-SES	G111040

Opmerkingen over installatie/configuratie

Informatie over compatibiliteit

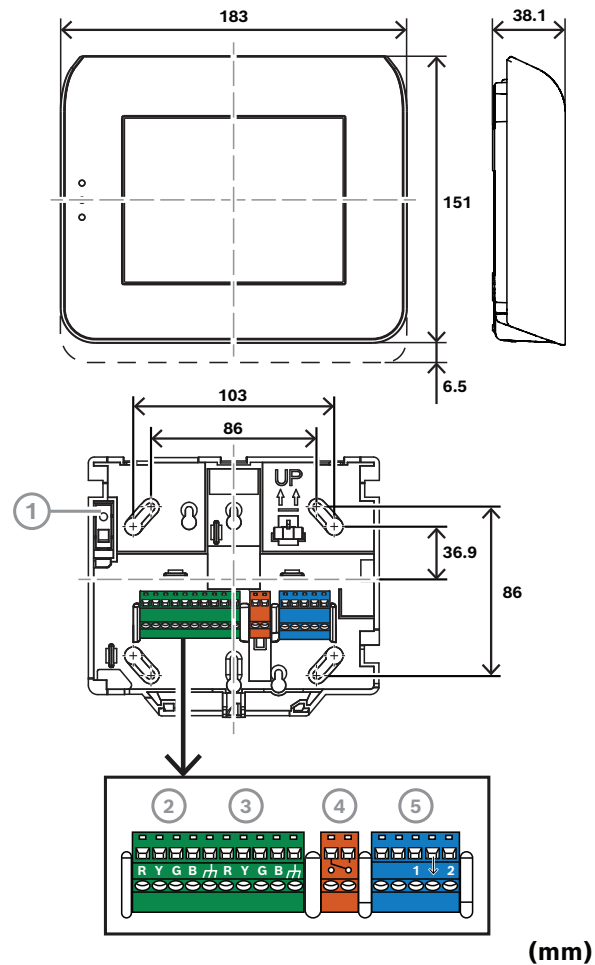
Control Panels MAP 5000 hoofdpanelen (ICP-MAP5000-2, ICP-MAP5000-COM, ICP-MAP5000-S, ICP-MAP5000-SC)

Aanwijzingen voor montage

- Laat onderaan het toetsenblok ruimte vrij om de kunststof behuizing gemakkelijk te kunnen ontgrendelen en openen. De aanbevolen ruimte bedraagt ongeveer 80 mm (3 inch).
- Monteer het toetsenblok niet op een locatie in direct zonlicht. In direct zonlicht is het scherm moeilijker af te lezen.
- Monteer het toetsenblok niet op een vochtige locatie.

Aansluitingen en connectoren

Het toetsenblok heeft een kunststof behuizing. De aansluitklemmen en systeemstekkers die aan het basisdeel van de eenheid zijn gemonteerd, zijn toegankelijk door de kunststof behuizing te verwijderen.



De module heeft 17 aansluitklemmen.

1. Muursabotageschakelaar
2. Bosch-DataBus-connector
3. Bosch-DataBus-connector
4. Aansluitklemmen voor de relaisuitgang. Uitgang NO-C-NG-relais (pin: 1-NO, 2-COM) – momenteel niet ingeschakeld
5. Aansluitklemmen voor de adresseerbare ingangen - momenteel niet ingeschakeld

Meegeleverde onderdelen

Aantal	Component
1	Toetsenblok
1	Hardwarepakket
2	Korte handleiding voor gebruikers

Technische specificaties

Elektrisch

Bedrijfsspanning (VDC)	16 VDC – 29 VDC
Nominale spanning (VDC)	28 VDC

Nominale stroom in mA bij 28 VDC

Opstarten	250
Alarm	175
Inactief scherm	100
Donker inactief scherm	60

Mechanische specificaties

Afmetingen (H x B x D) (mm)	151 mm x 183 mm x 38 mm
Gewicht (g)	600 g
Materiaal	Kunststof (ABS)
Afwerking materiaal	Textured paint
Kleur	Wit
LED-kleur	Rood; Geel; Groen
Aansluitingstype	4-draads Bosch-databus, 2 sets aansluitklemmen voor doorlusbekabeling in/uit

Gebruikersinterface

Weergavetype	TFT
Weergavegrootte (cm)	14.5 cm
Beeldverhouding	4 : 3
Weergaveresolutie (pixels)	320 x 240 px
Kleurdiepte	16-bit
Achtergrondverlichting	Witte LED met instelbare helderheid (actief en inactief)

Vertegenwoordigd door:

Europe, Middle East, Africa:
Bosch Security Systems B.V.
P.O. Box 80002
5600 JB Eindhoven, The Netherlands
Phone: + 31 40 2577 284
www.boschsecurity.com/xc/en/contact/
www.boschsecurity.com

Germany:
Bosch Sicherheitssysteme GmbH
Robert-Bosch-Ring 5
85630 Grasbrunn
Tel.: +49 (0)89 6290 0
Fax: +49 (0)89 6290 1020
de.securitysystems@bosch.com
www.boschsecurity.com

Omgevingseisen

Relatieve luchtvochtigheid in bedrijf, condenserend (%)	5% – 95%
Bedrijfstemperatuur (°C)	-10 °C – 55 °C
Opslagtemperatuur (°C)	-20 °C – 60 °C
Gebruik	Binnenshuis
IP-classificatie	IP31
Impactbescherming	IK06
Milieuklasse (EN 50130-5)	II
Milieuklasse (VdS 2110)	II
Ontwerptypes volgens EN 50131	B

Bestelinformatie

IUI-MAP0001-3 MAP Touch-bedieningspaneel 5000
Grafisch kleuren touchscreen met instelbare achtergrondverlichting; ingebouwde luidspreker met instelbaar volume
Bestelnummer **IUI-MAP0001-3 | F.01U.396.542**

Services

EWE-MAPKPD-IW 12 mths wrty ext MAP touchscreen panel
12 maanden garantieverlenging
Bestelnummer **EWE-MAPKPD-IW**