



# Conettix ITS-DX4020-G GPRS/GSM IP-modul



## Snabbstartsguide

Fullständiga instruktioner om installation, konfigurering och testning hittar du i **Conettix ITS-DX4020-G Installations- och driftshandbok** (artikelnummer F01U133268) på den medföljande CD-ROM-skivan.

Kompatibilitet med centralapparat	
DS7200V2-serien	Version 2.10 eller senare
DS7400XiV4	Version 4.10 eller senare
FPD-7024	Alla versioner
Easy Series	Version 3.0 eller senare
GV2-serien	D9412GV2, D7412GV2, D7212GV2
GV3-serien	D9412GV3, D7412GV3, D7212GV3
GV4-serien	D9412GV4, D7412GV4, D7212GV4
ICP-CMS6-CHI	
ICP-CMS8-CHI	



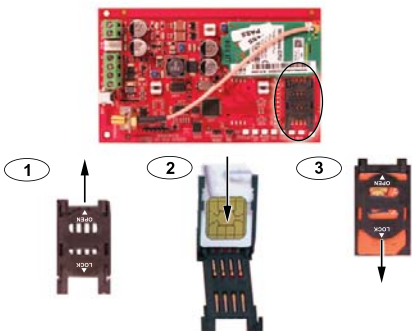
Certifieringar	
ANATEL	Nr. 2113-12-5164
Australien	A-Tick-godkänd
CE	- EN60950 – säkerhet - EN50130-4 – elektromagnetisk kompatibilitet - EN55022 – strålnings-/ledningsutsläpp
INCERT	Nr. B-509-0005/d
Norska	FGI: T-127/09, ATSA, klass 3

## 1 Koppla ifrån

Koppla bort all ström (nätström och batteri) till centralapparaten innan du installerar ITS-DX4020-G.

## 2 Sätt in SIM-kortet

1. Öppna SIM-korthållaren.
2. Sätt in SIM-kortet i korthållaren.
3. Stäng SIM-korthållaren.



## 3 Montera ITS-DX4020-G

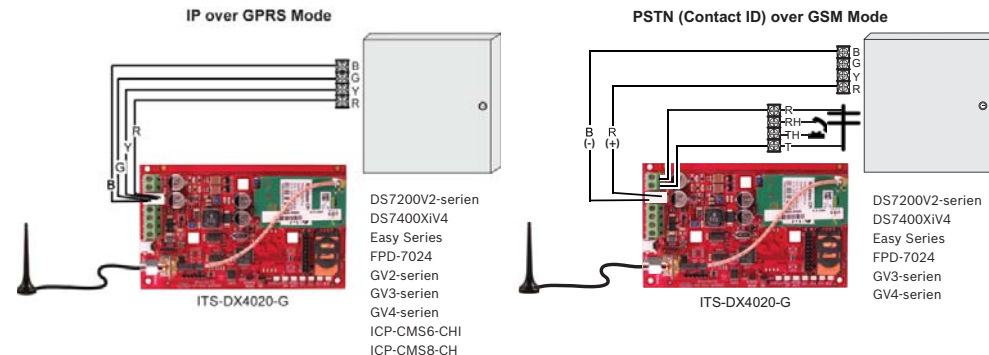
1. Montera ITS-DX4020-G i centralapparaterns kapsling med de medföljande monteringskruvorna. Välj ett monteringsmönster med tre hål på centralapparaterns kapsling. Ta vid behov bort de tre utslagsbrickorna.
2. Montera den magnetiska antennen på ett underlag av metall.
3. Anslut antenkabeln till den gängade ANTENNA-anslutningen (antenn) på ITS-DX4020-G.



## 4 Anslut till centralapparaten

Anslut ITS-DX4020-G till centralapparaten enligt instruktionerna nedan.

- **Dubbel trådlös kommunikation (IP över GPRS och Contact ID över GSM):** Easy Series
- **IP över GPRS-läge:** Alla kompatibla centralapparater
- **PSTN (Contact ID) över GSM:** DS7200V2, DS7400XiV4, Easy Series, FPD-7024, GV3-serien, GV4-serien, ICP-CMS8-CHI, ICP-CMS6-CHI



**Obs!** För dubbel trådlös kommunikation använder du PSTN (Contact ID) över GSM-lägesfiguren, men inkluderar alla fyra databusskablar.

## 5 Anslut strömförsörjning

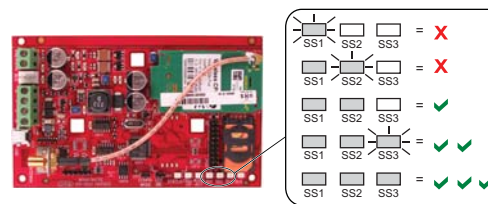
Koppla på strömmen till systemet (nätspänning och batteri).

## 6 Kontrollera signalstyrka

Kontrollera lysdiodernas signalstyrka (SS1, SS2, och SS3).

- Om signalstyrkan är acceptabel kan du konfigurera ITS-DX4020-G-modulen.
- Om signalstyrkan inte är godtagbar ska du kontrollera vad som orsakar signalstörningen.

**Obs!** Beroende på vilket SIM-kort du använder kan registreringen ta upp till tre minuter att genomföra första gången. När SIM-kortsregistreringen är klar tänds lysdioderna för signalstyrka.



www.boschsecuritysystems.com

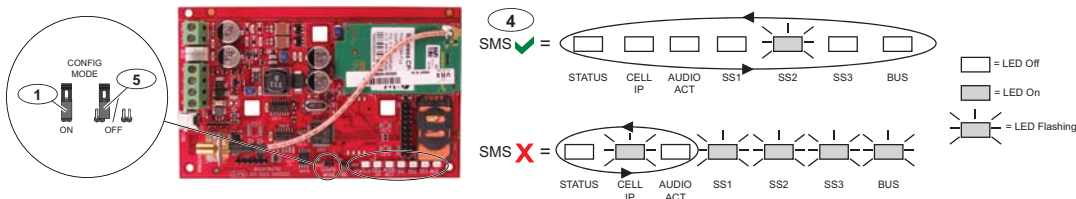
© 2012 Bosch Security Systems, Inc.  
2012.10  
F01U274446-02 sv

## 7 Konfigurera ITS-DX4020-G

Konfigurera ITS-DX4020-G genom att skicka ett textmeddelande från din mobiltelefon eller använd USB-gränssnittet från en dator.

### Konfigurering med SMS (textmeddelande)

- Placera bygelkontakten över CONFIG MODE-bygelstiften.
- Skriv SMS-meddelandet (du hittar exempelmeddelanden i tabellen nedan).
- Skicka SMS-meddelandet till det telefonnummer som tilldelats SIM-kortet i ITS-DX4020-G.
- Kontrollera diagnostiklysdioderna på ITS-DX4020-G för att säkerställa att SMS:et har tagits emot.
- När ITS-DX4020-G har konfigurerats klart ska bygelkontakten tas bort från CONFIG MODE-stiften. ITS-DX4020-G startar om.



- Separera varje kommandorad i SMS:et med antingen en radmatning <LF>, vagnretur <CR> eller <↵ENTER>, eller ett semikolon (;).

Du kan använda alla de här tecknen till att separera kommandorader. Du hittar de tillgängliga tecknen i dokumentationen till din mobiltelefon.

ITS-DX4020-G SMS-inställningar	Dubbel trådlös kommunikation	IP över GPRS-läge				PSTN (Contact ID) Över GSM-läge
	Easy Series	DS7200V2/ Easy Series/ ICP-CMS8-CHI/ ICP-CMS6-CHI	DS7400Xi	FPD-7024	GV2-/GV3-/GV4-serien	För centralapparater som kan användas med Contact ID
%1 = Start SMS	%1	%1	%1	%1	%1	%1
1 = Lösenord	1=4020G	1=4020G	1=4020G	1=4020G	1=4020G	1=4020G
4=PIN-kod till SIM (i tillämpliga fall)						
10 = GPRS APN	10=<ditt APN>	10=<ditt APN>	10=<ditt APN>	10=<ditt APN>	10=<ditt APN>	
11=GPRS-användarnamn (i tillämpliga fall)						
12=GPRS-lösenord (i tillämpliga fall)						
14=Bussadress		14=134 (standard)	14=13	14=250	14=88 (92 för GV3/GV4)	14=0
17=Kommunikationsväg		17=2	17=2	17=2	17=2	17=3
! = Slut SMS	!	!	!	!	!	!

### Konfigurering med USB

Fullständiga instruktioner om konfigurering med USB-anslutningen hittar du i **Conettix ITS-DX4020-G Installations- och driftshandbok** på den medföljande CD ROM-skivan.

- Anslut ITS-DX4020-G till en dator med en USB-till-mini-USB-kabel (medföljer ej).
- Ladda ner filen **ITS-DX4020-G.inf** från den medföljande CD ROM-skivan och installera den på valfri dator.
- Kortslut CONFIG MODE-bygelstiften på ITS-DX4020-G med den medföljande bygelkontakten.
- Starta en terminalsession i Windows (använd HyperTerminal eller Tera Term).
- Under terminalsessionen konfigurerar du en ny virtuell seriell COM-port (till exempel COM4):  
**Överföringshastighet (Baud):** 9600; **Databitar:** 8; **Paritet:** Ingen; **Stoppbiter:** 1; **Flödesstyrning:** Ingen
- Tryck på [Enter] på tangentbordet för att fortsätta. USB-inloggningsfönstret visas:
- Ange lösenordet (standard: **4020G** i versaler) och tryck på [Enter].
- Konfigurera ITS-DX4020-G efter behov med USB-menyns alternativ 8 (Change Basic Parameters).  
I tabellen ovan ser du de parametrar som måste vara inställda som minimum.
- När konfigureringen är klar väljer du Alternativ 6 (Save and Reboot) från USB-menyn för att spara alla ändringar och starta om ITS-DX4020-G.

## 8 Testa ITS-DX4020-G

Kontakta larmcentralen för inställningarna för IP-adress och portnummer. Meddela larmcentralen om pollningsfrekvensens inställning.

Testa systemet och kontrollera att det kan sända rapporter från ITS-DX4020-G till larmcentralen i valt driftläge.

Lyssdiod	Funktion
STATUS	Visar enhetens övergripande status. <ul style="list-style-type: none"> <li><b>ON (på):</b> Normal drift.</li> <li><b>Blinkar:</b> Ett problem föreligger.</li> <li><b>OFF (av):</b> Ingen ström till enheten.</li> </ul> När du först kortsluter bygelstiften till lysdiodskärmen blinkar statuslysdioden versionen av inbyggd programvara. Därefter blinkar statuslysdioden var fjärde sekund för att visa att ITS-DX4020-G är på.
CELL IP (mobiltel- fons-IP)	Visar status för IP-anslutning. <ul style="list-style-type: none"> <li><b>ON (på):</b> ITS-DX4020-G är ansluten till larmmottagaren genom GPRS-nätverket.</li> <li><b>Blinkar:</b> ITS-DX4020-G är ansluten till GPRS-nätverket, men inte till larmmottagaren.</li> <li><b>OFF (av):</b> ITS-DX4020-G är inte ansluten till GPRS-nätverket, eller så är modulen konfigurerad för Contact ID över GSM.</li> </ul>
AUDIO ACT (ljud aktivt)	Visar anslutningsstatus för allmänt telefonnät (PSTN). <ul style="list-style-type: none"> <li><b>ON (på):</b> PSTN-anslutningen används (uppkopplat).</li> <li><b>OFF (av):</b> PSTN-anslutningen används inte (nedkopplat).</li> </ul>
SS1, SS2, SS3	De här lamporna visar styrkan för den trådlösa signalen för ITS-DX4020-G. <ul style="list-style-type: none"> <li><b>Registrerar på GSM-nätverket:</b> SS1 blinkar, SS2 och SS3 OFF (av)</li> <li><b>Inte godtagbar:</b> Ingen av de tre lamporna lyser, eller SS1 ON (på), SS2 och SS3 OFF (av)</li> <li><b>Marginell:</b> SS1 ON (på), SS2 blinkar, SS3 OFF (av)</li> <li><b>Bra:</b> SS1 och SS2 ON (på), SS3 OFF (av)</li> <li><b>Mycket bra:</b> SS1 och SS2 ON (på), SS3 blinkar</li> <li><b>Utmärkt:</b> Alla tre lysdioder ON (på)</li> </ul>
BUS (buss)	Visar status för bussanslutning. <ul style="list-style-type: none"> <li><b>ON (på):</b> Aktiv kommunikation mellan ITS-DX4020-G och centralapparaten.</li> <li><b>Blinkar:</b> ITS-DX4020-G startar, eller så föreligger ett problem med bussanslutningen till centralapparaten.</li> <li><b>OFF (av):</b> ITS-DX4020-G är inte konfigurerad för busskommunikation.</li> </ul>

## Installationen slutförd

### Tekniska specifikationer

Elektriska specifikationer	
Driftström	<ul style="list-style-type: none"> <li><b>Viloläge:</b> 65 mA</li> <li><b>Larm:</b> 200 mA</li> </ul>
Driftspänning	12 VDC, nominellt
Maximalt kabelmotstånd för centralapparatanlutningar	1,6 ohm
Maximalt kabelavstånd	<ul style="list-style-type: none"> <li><b>22 AWG:</b> 30,5 m (100 fot)</li> <li><b>18 AWG:</b> 61 m (200 fot)</li> </ul>
Rippel/brus	200 mVpp max
PSTN FSX-port	Minst 17 V
Radio	GSM-quadbandsradio: 850 MHz och 1 900 MHz
Övrigt	
Antenn	<ul style="list-style-type: none"> <li>Magnetisk basantenn, flerriktad</li> <li>Kabel på 2,5 m (8,2 fot) med SMA-kontakt</li> </ul>
SIM-kort	3 V/1,8 V SIM (uppfyller rekommendationen GSM 11.12)
USB	Mini-B-anslutning (kabel medföljer ej)