



Conettix ITS-DX4020-G GPRS/GSM IP Kiezer



Beknopte handleiding

Zie voor volledige installatie-, configuratie- en testinstructies de **Conettix ITS-DX4020-G Installatie- en bedieningshandleiding** (P/N: F01U133268) op de meegeleverde cd-rom.



| Compatibiliteit van inbraakcentrale | |
|-------------------------------------|------------------------------|
| DS7200V2 Serie | Versie 2.10 of hoger |
| DS7400XiV4 | Versie 4.10 of hoger |
| FPD-7024 | Alle versies |
| Easy Series | Versie 3.0 of hoger |
| GV2-serie | D9412GV2, D7412GV2, D7212GV2 |
| GV3 Serie | D9412GV3, D7412GV3, D7212GV3 |
| GV4 Serie | D9412GV4, D7412GV4, D7212GV4 |
| ICP-CMS6-CHI | |
| ICP-CMS8-CHI | |

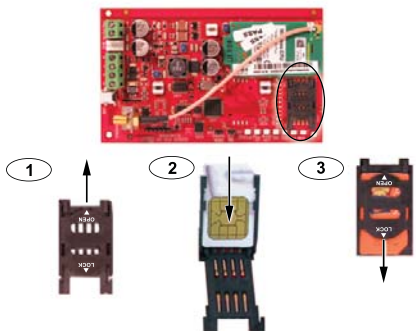
| Certificaten | |
|--------------|---|
| ANATEL | Nr. 2113-12-5164 |
| Australië | A-Tick goedgekeurd |
| CE | - EN60950 Veiligheid - EN50130-4 Elektromagnetische compatibiliteit - EN55022 Emissie via straling en geleiding |
| INCERT | Nr. B-509-0005/d |
| Noors | FGI: T-127/09, AT54, grade 3 |

1 Schakel de voeding uit

Alvorens de ITS-DX4020-G te installeren moet alle voeding naar de inbraakcentrale (AC en noodbatterij) worden ontkoppeld.

2 SIM-kaart plaatsen

1. Open de SIM-kaarthouder.
2. Plaats de SIM-kaart in de kaartgeleider.
3. Sluit de SIM-kaarthouder.



3 De ITS-DX4020-G monteren

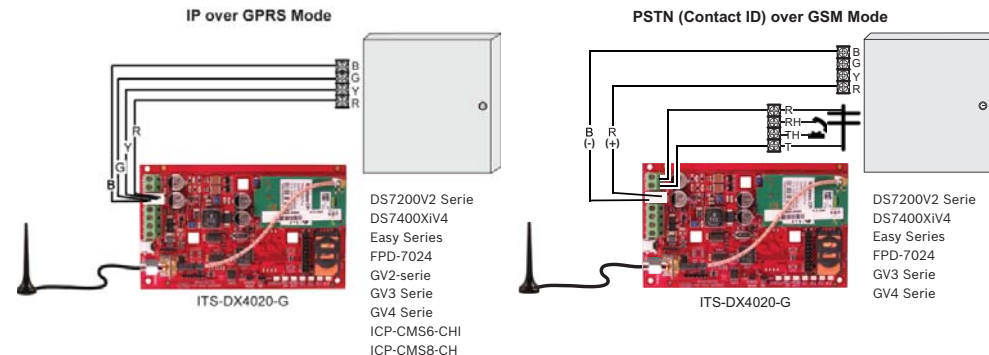
1. Monteer de ITS-DX4020-G in de behuizing van de inbraakcentrale met behulp van de bijgeleverde bevestigingsschroeven. Gebruik de standaard driegatenpatronen op de behuizing van de inbraakcentrale. Verwijder, indien nodig, de drie doordrukplaatjes voor montage.
2. Monteer de magnetische antenne op een metalen oppervlak.
3. Sluit de antennekabel aan op de ANTENNA-aansluiting met schroefdraad op de ITS-DX4020-G.



4 Op de inbraakcentrale aansluiten

Sluit de ITS-DX4020-G aan op de inbraakcentrale, zoals hieronder afgebeeld.

- **Modus Beide draadloos (IP via GPRS en Contact-ID via GSM):** Easy Series
- **IP via GPRS-modus:** alle compatibele inbraakcentrales
- **PSTN (Contact-ID) via GSM:** DS7200V2, DS7400XiV4, Easy Series, FPD-7024, GV3 Serie, GV4 Serie, ICP-CMS8-CHI, ICP-CMS6-CHI



OPMERKING: gebruik voor de modus Beide draadloos de PSTN (Contact-ID) via GSM-modus, maar sluit ook alle vier databusdraden aan.

5 Stroom inschakelen

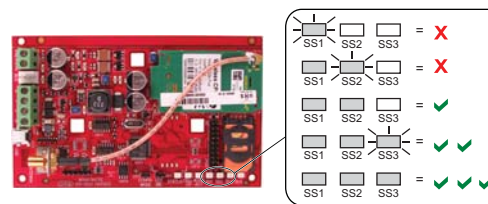
Schakel de stroom van het systeem in (AC en noodbatterij).

6 Signaalsterkte controleren

Controleer de LED's voor de signaalsterkte (SS1, SS2 en SS3).

- Als de signaalsterkte aanvaardbaar is, dan kan de ITS-DX4020-G worden geconfigureerd.
- Als de signaalsterkte onaanvaardbaar is, controleer de locatie dan op mogelijke oorzaken van signaalstoring.

OPMERKING: afhankelijk van de gebruikte SIM-kaart kan de eerste registratie max. 3 minuten duren. Wanneer de SIM-kaart geregistreerd is, lichten de signaalsterkte-LED's op.

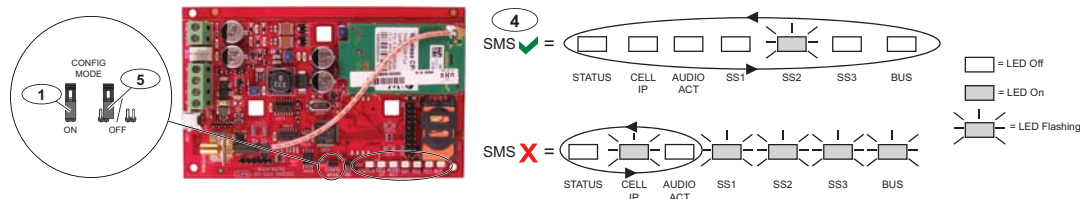


7 De ITS-DX4020-G configureren

De ITS-DX4020-G kan worden geconfigureerd door een tekstbericht te verzenden vanaf een mobiele telefoon of door gebruik te maken van de USB-interface van een PC of laptop.

SMS (tekstbericht) configuratie

- Plaats de meegeleverde jumperplug op de CONFIG MODE jumperpennen.
- Stel de SMS op (zie onderstaande tabel voor voorbeeldberichten).
- Verzend de SMS naar het telefoonnummer dat is toegewezen aan de SIM-kaart in de ITS-DX4020-G.
- Controleer de diagnose-LED's op de ITS-DX4020-G om te zorgen dat de SMS correct is ontvangen.
- Verwijder nadat de ITS-DX4020-G met succes is geconfigureerd de jumperplug van de CONFIG MODE pennen. De ITS-DX4020-G wordt opnieuw gestart.



- Scheid iedere opdrachtregel in de SMS door een regelopschuiving <LF>, een positionering naar het begin van de regel <CR> of <←ENTER>, of een puntkomma (;). Al deze karakters mogen worden gebruikt om opdrachtregels te scheiden. Raadpleeg de documentatie van uw mobiele telefoon voor beschikbare karakters.

| ITS-DX4020-G SMS-instellingen | Modus Beide draad- loos | IP via GPRS-modus | | | | PSTN (Contact-ID) Via GSM-modus |
|---|----------------------------|--|-------------|-------------|-------------------------|--|
| | Easy Series | DS7200V2/ Easy Series/ ICP-CMS8-CHI/ ICP-CMS6-CHI | DS7400Xi | FPD-7024 | Serie GV2/GV3/GV4 | Voor inbraakcentrales die Contact-ID ondersteunen |
| %1 = SMS starten | %1 | %1 | %1 | %1 | %1 | %1 |
| 1 = wachtwoord | 1=4020G | 1=4020G | 1=4020G | 1=4020G | 1=4020G | 1=4020G |
| 4 = SIM-PIN (indien nodig) | | | | | | |
| 10 = GPRS APN | 10=<uw APN> | 10=<uw APN> | 10=<uw APN> | 10=<uw APN> | 10=<uw APN> | |
| 11 = GPRS-gebruikersnaam (indien nodig) | | | | | | |
| 12 = GPRS-wachtwoord (indien nodig) | | | | | | |
| 14 = busadres | | 14=134 (standaard) | 14=13 | 14=250 | 14=88 (92 voor GV3/GV4) | 14=0 |
| 17 = communicatiepad | | 17=2 | 17=2 | 17=2 | 17=2 | 17=3 |
| ! = SMS beëindigen | ! | ! | ! | ! | ! | ! |

USB-configuratie

Zie de **Conettix ITS-DX4020-G Installatie- en bedieningshandleiding** op de meegeleverde cd-rom voor volledige USB configuratie-instructies.

- Sluit de ITS-DX4020-G aan op de PC of laptop met behulp van een USB-naar-mini-USB kabel (niet meegeleverd).
- Download het bestand **ITS-DX4020-G.inf** van de meegeleverde cd-rom en installeer het op de pc of laptop.
- Plaats op de ITS-DX4020-G de meegeleverde jumperplug op de CONFIG MODE jumperpennen.
- Start een terminalsessie in Windows (gebruik HyperTerminal of Tera Term).
- Configureer in de terminalsessie een nieuwe virtuele, seriële COM-poort (bijv. COM4):
Baudrate: 9600; **Databits:** 8; **Pariteit:** geen; **Stopbits:** 1; **Gegevensstroomcontrole:** geen
- Druk op [Enter] op het toetsenbord. Het USB inlogvenster wordt geopend.
- Voer het inlogwachtwoord in (standaard: **4020G**, hoofdletters) en druk op [Enter].
- Configureer de ITS-DX4020-G indien nodig met behulp van de USB menu-optie 8 (Change Basic Parameters). In de bovenstaande tabel ziet u welke parameters minimaal moeten worden ingesteld.
- Selecteer optie 6 (Save and Reboot) uit het USB-menu na voltooiën van de configuratie om alle wijzigingen op te slaan en de ITS-DX4020-G opnieuw te starten.

8 De ITS-DX4020-G testen

Neem contact op met de centrale meldkamer voor het bestemmings-IP-adres en de poortnummerinstellingen. Lever de pollingfrequentie-instelling aan de centrale meldkamer. Test het systeem om te zorgen dat rapporten kunnen worden verzonden van de ITS-DX4020-G naar de centrale meldkamer in de geselecteerde bedrijfsmodus.

| LED | Functie |
|---------------|--|
| STATUS | Geeft de algehele toestand van het apparaat aan. <ul style="list-style-type: none"> AAN: normale bedrijfstoestand. Knippert: er is een probleem. UIT: geen voeding naar het apparaat. Wanneer de LED-DIS-jumperpennen eerst worden geplaatst, knippert de STATUS-LED met de firmwareversie. Daarna knippert de STATUS-LED om de 4 seconden, om aan te geven dat de ITS-DX4020-G wordt opgestart. |
| CELLU-LAIR IP | Geeft de status van de IP-verbinding aan. <ul style="list-style-type: none"> AAN: de ITS-DX4020-G is via het GPRS-netwerk verbonden met de ontvanger van de meldkamer. Knippert: de ITS-DX4020-G is verbonden met het GPRS-netwerk, maar niet met de ontvanger van de meldkamer. UIT: de ITS-DX4020-G is niet verbonden met het GPRS-netwerk, of de module is geconfigureerd voor Contact-ID via GSM. |
| AUDIO ACT | Geeft de status van de PSTN-verbinding aan. <ul style="list-style-type: none"> AAN: de PSTN-verbinding wordt gebruikt (gebruikt telefoonlijn). UIT: de PSTN-verbinding wordt niet gebruikt (gebruikt geen telefoonlijn). |
| SS1, SS2, SS3 | Deze LED's geven de draadloze signaalsterkte van de ITS-DX4020-G aan. <ul style="list-style-type: none"> Registreren op het GSM-netwerk: SS1 knippert, SS2 en SS3 UIT Onaanvaardbaar: alle drie LED's zijn uit; of SS1 AAN, SS2 en SS3 UIT Marginaal: SS1 AAN, SS2 knippert, SS3 UIT Goed: SS1 en SS2 AAN, SS3 UIT Zeer goed: SS1 en SS2 AAN, SS3 knippert Uitstekend: alle drie LED's AAN |
| BUS | Geeft de status van de busverbinding aan. <ul style="list-style-type: none"> AAN: er is actieve communicatie tussen de ITS-DX4020-G en de inbraakcentrale. Knippert: de ITS-DX4020-G is bezig met initialiseren, of er is een probleem met de busverbinding met de inbraakcentrale. UIT: de ITS-DX4020-G is niet geconfigureerd voor buscommunicatie. |

Installatie voltooid

Technische specificaties

| Elektrische specificaties | |
|--|--|
| Stroomverbruik | <ul style="list-style-type: none"> Stand-by: 65 mA Alarm: 200 mA |
| Bedrijfsspanning | 12 VDC nominaal |
| Max. draadweerstand voor aansluitingen inbraakcentrale | 1,6 ohm |
| Max. draadafstand | <ul style="list-style-type: none"> 22 AWG (0,64 mm): 30,5 m 18 AWG (1,02 mm): 61,0 m |
| Rimpelspanning/ruis | max. 200 mVtt |
| PSTN FSX-poort | min. 17 V |
| Radio | GSM Quadband radio; 850 MHz en 1900 MHz |
| Ander | |
| Antenne | <ul style="list-style-type: none"> Omni-directionele antenne op magnetische voet 2,5 m kabel met SMA-connector |
| SIM-kaart | 3V/1,8V SIM (conform aanbeveling voor GSM 11.12) |
| USB | Mini-B-connector (kabel niet meegeleverd) |

