

## ISP-PCBA-EMIL Module d'extension LSN, EMIL, PCB



- ▶ Se connecte à 6 zones de détection (dotées d'un détecteur classique ou d'entrées de supervision), à 4 sorties de contrôle et à des dispositifs d'armement (par exemple, NBS 10) et des composants système associés
- ▶ Surveille les lignes principales en matière d'alarmes, de courts-circuits ou de coupures
- ▶ Valeurs limites du système étendues en mode LSNi « Improved version »
- ▶ Contact d'autosurveillance (alarme d'autosurveillance) et sonnerie intégrée

Les modules d'extension ont été conçus pour permettre la connexion à toutes les centrales LSN, par exemple, MAP 5000, afin de vous faire bénéficier de toutes les fonctionnalités étendues de la technologie LSN Improved version. Le mode LSN « classique » peut être sélectionné via un commutateur DIP intégré, pour permettre la connexion de toutes les centrales d'alarme LSN classiques, telles que les modèles NZ 300 LSN, UEZ 2000 LSN et UGM 2020.

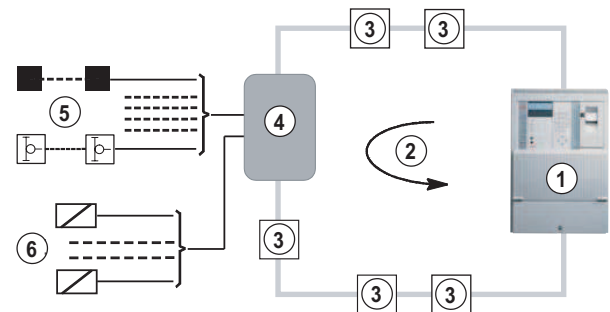
Les modules d'extension LSN sont utilisés dans les cas suivants :

- Pour connecter 6 zones de détection (dotées de détecteurs classiques ou entrées de supervision) au réseau local de sécurité (LSN).
- Pour connecter des dispositifs d'armement (NBS 10, par exemple) et des composants système associés au réseau local de sécurité.
- Fonctions de contrôle (4 sorties de contrôle).

### Présentation du système

#### Connexion des détecteurs classiques et des sorties de contrôle

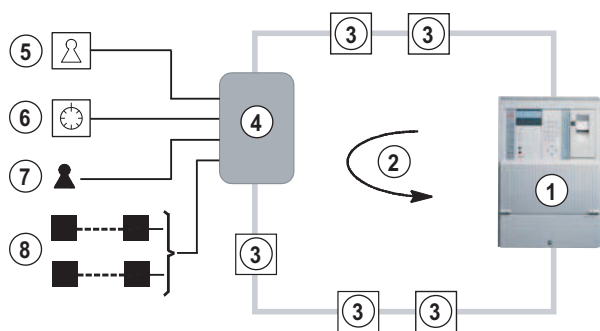
Sur les réseaux de sécurité locaux, les fonctions de détection et de contrôle s'effectuent via la ligne LSN. Aucune ligne supplémentaire n'est donc nécessaire au niveau de la centrale pour pouvoir réaliser les procédures de contrôle. Les détecteurs classiques, tels que des détecteurs à contact ou des contacts magnétiques ou à pêne, sont regroupés sur une ligne principale pour une zone de détection.



- |   |  |
|---|--|
| 1 | Centrale LSN   |
| 2 | Boucle LSN   |
| 3 | Éléments LSN   |
| 4 | Module d'extension LSN   |
| 5 | 6 zones de détection dotées de détecteurs classiques ou d'entrées de supervision |
| 6 | 4 sorties de contrôle  |

#### Connexion des dispositifs d'armement et des détecteurs classiques

Sur les réseaux locaux de sécurité, les dispositifs d'armement (verrouillage en bloc ; par exemple, NBS 10, dispositif d'armement codé) sont connectés aux composants système associés via le module d'extension LSN.



- 1 Centrale LSN
- 2 Boucle LSN
- 3 Éléments LSN
- 4 Module d'extension LSN
- 5 Dispositif d'armement (par exemple, verrouillage en bloc NBS 10)
- 6 Boîtier de commande codé
- 7 Contact à fond de pêne
- 8 2 zones de détection dotées de contacts magnétiques classiques (par exemple, des contacts de porte)

### Remarques sur l'installation/la configuration

#### Centrales

Peut être connecté à la fois aux centrales MAP 5000 et aux centrales LSN classiques NZ 300 LSN, UEZ 2000 LSN et UGM 2020. La programmation s'effectue à l'aide du logiciel de programmation de la centrale (PC).

#### Alimentation

Les sorties sont alimentées en courant via le bloc d'alimentation du module d'extension ou une alimentation externe. Les alimentations externes doivent être reliées à la terre.

Tous les éléments LSN sont conçus pour passer en boucle par l'alimentation (+V, -V) des éléments LSN ultérieurs. La longueur de câble maximale de l'alimentation séparée (+V, -V) dépend de la consommation électrique des éléments LSN à alimenter et de leurs périphériques, en l'absence de source d'alimentation extérieure. La plage de tensions applicable doit être prise en compte pour garantir le bon fonctionnement du module d'extension. Plage de tensions possible : 9 V à 30 V.

#### Sortie +12 V

Une sortie de +12 V/0 V est disponible pour alimenter les périphériques 12 V (notez le courant de sortie max.).

### Composants

Quantité	Composant
1	Module d'extension LSN avec couvercle en plastique
20	Pack de 3 bornes de connexion
12	Résistance de fin de ligne (12k1)
2	résistance de fin de ligne (3k92)
1	Manuel d'installation

### Caractéristiques techniques

#### Caractéristiques électriques

##### Partie LSN

Tension de fonctionnement minimum en Vcc	15
Tension de fonctionnement minimum en Vcc	33
Consommation de courant maximale en mA	4.95

##### Autres fonctions du module d'extension

Tension de fonctionnement minimum en Vcc	9
Tension de fonctionnement minimum en Vcc	30
Consommation de courant maximale en mA à 12 V	370
Consommation de courant maximale en mA à 28 V	180

##### Dispositifs externes

Tension de sortie minimum en Vcc	11.9
Tension de sortie maximum en Vcc	16.3
Courant de sortie maximum en mA	100

#### Lignes principales et sorties de contrôle

##### Lignes principales PL 1 - PL 6

Options de connexion	6 zones de détection peuvent être programmées en tant que zone panique, d'intrusion, d'autosurveillance, de fermeture ou d'entrée.
Résistance de fin de ligne en kΩ	12.1
Tension de coupure en V	6

Résistance de ligne maximale en $\Omega$	100
Paramètres d'alarme	$\pm 40\%$ de la résistance de fin de ligne
Temps de réponse maximum en ms	200
Sorties de contrôle S1 - S3	
Principe	Collecteur ouvert, 12 V lorsqu'elle est active, commutation 0 V
Tension maximum en V	30
Tension de commutation maximum en V	1.4
Tension de commutation maximum en mA	20
Sortie de contrôle S4	
Principe	Commutation 12 V
Tension de commutation minimum en V	11.9
Tension de commutation maximum en V	16.3
Tension de commutation maximum en mA	100

### Lors de la connexion d'un dispositif d'armement (par exemple, NBS 10)/dispositif d'armement codé

Lignes principales PL 1 – PL 6	
Lignes principales 1, 2, 5, 6	Voir PL 1 - PL 6 des lignes principales et sorties de contrôle du tableau
Ligne principale PL 3	Verrouillage en bloc ou boîtier de commande codé
Ligne principale PL 4	Boîtier de commande codé
Résistances de fin de ligne Verrouillage de type bloc de ligne principale PL 3	$R_E = 12,1 \text{ k}\Omega \pm 1\%$ (armé) $R_E = 12,1 \text{ k}\Omega \text{ II } 3,92 \text{ k}\Omega \pm 1\%$ (non armé)
Résistances de fin de ligne Dispositif d'armement codé de ligne principale PL 3 ou PL 4	$R_E = 12,1 \text{ k}\Omega \pm 1\%$ (dispositif d'armement codé non valide) $R_E = 12,1 \text{ k}\Omega \text{ II } 3,92 \text{ k}\Omega \pm 1\%$ (dispositif d'armement codé valide)
Sorties de contrôle S1 – S3	
Principe	Collecteur ouvert, 12 V lorsqu'elle est active, commutation 0 V

Courant maximum en mA	20
Tension maximum en V	30
Tension de commutation maximum en V	1.4
Résistance de ligne maximale	$2 \times 10 \Omega$
Résistance aux courts-circuits en s	2
Sortie de contrôle S4 (aimant de verrouillage en bloc)	
Courant maximum en mA	100 mA
Tension minimum en V	11.9
Tension maximum en V	16.3
Résistance de ligne maximale	$2 \times 5 \Omega$
Résistance aux courts-circuits en s	2

### Caractéristiques mécaniques

Dimensions en cm (H x l x P)	
Poids en g	
Matériau	
Couleur	

### Conditions ambiantes

Température de fonctionnement minimum en $^{\circ}\text{C}$	0
Température de fonctionnement maximum en $^{\circ}\text{C}$	55
Température de stockage minimum en $^{\circ}\text{C}$	-25
Température de stockage maximum en $^{\circ}\text{C}$	75
Humidité relative maximale en %	93
Classe de protection	IP30
Catégorie environnementale	II
Immunité aux interférences CEM	EN 60950, EN 50130, VdS 2110
Émission d'interférences CEM	EN 61000-6-3

## Informations de commande

### ISP-PCBA-EMIL Module d'extension LSN, EMIL, PCB

Version encastrée

Permet de connecter 6 zones de détection, 4 sorties de contrôle ou des dispositifs d'armement (par exemple, NBS 10) au réseau local de sécurité (LSN).

Numéro de commande **ISP-PCBA-EMIL | F.01U.078.200 F.01U.423.805**

## Services

### EWE-LSNMOD-IW 12 mths wrty extL SN Module

Extension de garantie de 12 mois

Numéro de commande **EWE-LSNMOD-IW**

#### Représenté par :

**Europe, Middle East, Africa:**  
Bosch Security Systems B.V.  
P.O. Box 80002  
5600 JB Eindhoven, The Netherlands  
[www.boschsecurity.com/xc/en/contact/](http://www.boschsecurity.com/xc/en/contact/)  
[www.boschsecurity.com](http://www.boschsecurity.com)

**Germany:**  
Bosch Sicherheitssysteme GmbH  
Robert-Bosch-Platz 1  
D-70839 Gerlingen  
[www.boschsecurity.com](http://www.boschsecurity.com)

**North America:**  
Bosch Security Systems, LLC  
130 Perinton Parkway  
Fairport, New York, 14450, USA  
[www.boschsecurity.com](http://www.boschsecurity.com)