

ISP-PCBA-EMIL LSN Koppler, EMIL, PCB



Die Koppler wurden für den Anschluss an LSN-Control Panels entwickelt, z. B. MAP 5000, und bieten die erweiterte Funktionalität der LSN-improved-Technologie. Der „Classic“ LSN-Modus kann über einen integrierten DIP-Schalter ausgewählt werden, was das Anschalten aller „Classic“-LSN-Notrufmelder-Control Panels, wie NZ 300 LSN, UEZ 2000 LSN und UGM 2020, ermöglicht. Der LSN-Koppler wird für die folgenden Zwecke verwendet:

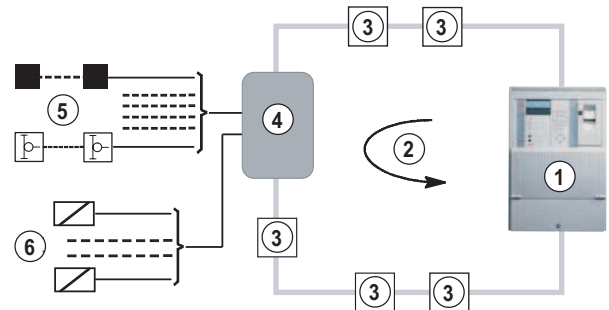
- Zum Anschalten der 6-Meldergruppen (konventionelle Melder oder Überwachung der Kontakteingänge) an das lokale Sicherheitsnetzwerk (LSN).
- Zum Anschalten von Scharfschalteinrichtungen (z. B. NBS 10) mit zugehörigen Systemkomponenten an das lokale Sicherheitsnetzwerk (LSN).
- Steuerungszwecke (4 Steuerausgänge).

Systemübersicht

Anschaltung von konventionellen Meldern und Steuerausgängen

Bei lokalen Sicherheitsnetzwerken erfolgt das Melden und Steuern über die LSN-Leitung. Somit entfallen zusätzliche Primärleitungen in der Zentrale für Steuervorgänge. Konventionelle Melder wie z. B. Kontaktmelder, Magnetkontakte oder Schließblechkontakte werden auf einer Primärleitung für eine Meldergruppe zusammengefasst.

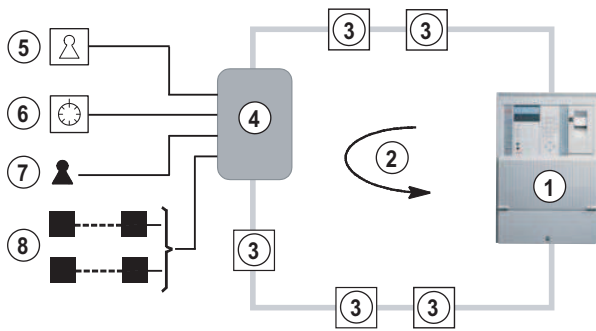
- ▶ Anschluss an 6 Meldergruppen (konventionelle Melder oder Überwachung der Kontakteingänge), 4 freie Steuerausgänge und Scharfschalteinrichtungen (z. B. NBS 10) mit zugeordneten Systemkomponenten
- ▶ Überwacht die Primärleitungen auf Alarme, Kurzschlüsse oder Drahtbrüche
- ▶ Erweiterte Systemgrenzwerte im LSNi-Mode „Improved Version“
- ▶ Gerätekontakt (Sabotagealarm) und integrierter Summer



- | | |
|---|--|
| 1 | LSN Zentrale |
| 2 | LSN-Schleife |
| 3 | LSN-Elemente |
| 4 | LSN-Notrufkoppler |
| 5 | 6 Meldergruppen mit konventionellen Meldern oder Überwachungskontakten |
| 6 | 4 Steuerausgänge |

Anschalten von Scharfschalteinrichtungen und konventionellen Meldern

In lokalen Sicherheitsnetzwerken werden Scharfschalteinrichtungen (Blockschloss, z. B. NBS 10, geistige Schalteinrichtung) an die zugehörigen Systemkomponenten über den LSN-Koppler angeschlossen.



- 1 LSN Zentrale
- 2 LSN-Schleife
- 3 LSN-Elemente
- 4 LSN-Notrufkoppler
- 5 Scharfschalteinrichtung (z. B. NBS 10 Blockschloss)
- 6 Geistige Schalteinrichtung
- 7 Schließblechkontakt
- 8 2 Meldergruppen mit herkömmlichen Magnetkontakten (beispielsweise Türkontakt)

Planungshinweise

Steuergeräte

Kann mit dem MAP 5000 und den „Classic“-LSN-Control Panels NZ 300 LSN, UEZ 2000 LSN und UGM 2020 verbunden werden. Die Programmierung erfolgt über die Programmiersoftware (PC) des Control Panels.

Netzteil

Die Ausgänge werden über die Stromversorgung des Kopplers oder über ein externes Netzteil mit Strom versorgt. Externe Netzteile müssen geerdet werden. Alle LSN-Elemente dienen zum Durchschleifen der Stromversorgung (+ V, -V) der nachfolgenden LSN-Elemente. Die maximale Leitungslänge der separaten Spannungsversorgung (+U, -U) ist abhängig von der Stromaufnahme der zu versorgenden LSN-Elemente und deren Peripherie, sofern deren Stromversorgung nicht extern erfolgt. Um eine störungsfreie Funktion der Koppler zu gewährleisten, ist der jeweilige Spannungsbereich zu berücksichtigen. Möglicher Spannungsbereich: 9 V bis 30 V.

+12 V-Ausgang

Ein Ausgang von +12 V/0 V steht zur Speisung externer 12 V-Geräte zur Verfügung (Achten Sie auf den max. Ausgangsstrom).

Im Lieferumfang enthaltene Teile

Anzahl	Komponente
1	LSN-Koppler mit Kunststoffabdeckung
20	Paket mit 3 Anschlussklemmen
12	Leitungsabschlusswiderstand (12k1)
2	Leitungsabschlusswiderstand (3k92)
1	Installationshandbuch

Technische Daten

Elektrische Daten

LSN- Teil	
Minimale Betriebsspannung in VDC	15
Maximale Betriebsspannung in VDC	33
Maximale Stromaufnahme in mA	4.95
Weitere Kopplerfunktionen	
Minimale Betriebsspannung in VDC	9
Maximale Betriebsspannung in VDC	30
Maximale Stromaufnahme in mA bei 12 V	370
Maximale Stromaufnahme in mA bei 28 V	180
Externe Geräte	
Minimale Ausgangsspannung in VDC	11.9
Maximale Ausgangsspannung in VDC	16.3
Maximaler Ausgangsstrom in mA	100

Primärleitungen und Steuerausgänge

Primärleitungen PL 1 bis PL 6	
Anschaltmöglichkeiten	6 Meldergruppen können als Überfall-, Einbruch-, Sabotage-, Kontaktabschluss- oder Eintrittsgruppe programmiert werden.
Abschlusswiderstand in kΩ	12.1
Unterbrechungsspannung in V	6
Max. Leitungswiderstand in Ω	100
Alarmkriterium	± 40 % Abschlusswiderstand

Maximale Ansprechzeit in ms	200
Steuerausgänge S1–S3	
Prinzip	Offener Kollektor, 12 V wenn aktiv, 0-V-Umschaltung
Max. Spannung in V	30
Max. Schaltspannung in V	1.4
Max. Schaltstrom in mA	20

Steuerausgang S4	
Prinzip	12 V-Schaltung
Minimale Schaltspannung in V	11.9
Max. Schaltspannung in V	16.3
Max. Schaltstrom in mA	100

Beim Anschließen einer Scharfschalteinrichtung (z. B. NBS 10)/geistige Schalteinrichtung

Primärleitungen PL 1–PL 6	
Primärleitungen 1, 2, 5, 6	Siehe PL 1–6 PL in der Tabelle mit Primärleitungen und Steuerausgängen
Primärleitung PL 3	Blockschloss oder geistige Schalteinrichtung
Primärleitung PL 4	Geistige Schalteinrichtung
Leitungsabschlusswiderstand Primärleitung PL 3 Blockschloss	$R_E = 12,1 \text{ k}\Omega \pm 1 \%$ (aktiviert) $R_E = 12,1 \text{ k}\Omega \text{ II } 3,92 \text{ k}\Omega \pm 1 \%$ (deaktiviert)
Leitungsabschlusswiderstand Primärleitung PL 3 oder 4 PL geistige Schalteinrichtung	$R_E = 12,1 \text{ k}\Omega \pm 1 \%$ (geistige Schalteinrichtung ungültig) $R_E = 12,1 \text{ k}\Omega \text{ II } 3,92 \text{ k}\Omega \pm 1 \%$ (geistige Schalteinrichtung gültig)

S1–S3 Steuerausgänge	
Prinzip	Offener Kollektor, 12 V, wenn aktiv, 0-V-Umschaltung
Maximalstrom in mA	20
Maximale Spannung in V	30
Maximale Schaltspannung in V	1.4
Maximaler Leitungswiderstand	$2 \times 10 \Omega$
Kurzschlussfestigkeit in s	2

Steuerausgang S4 (Blockschlossmagnet)	
Maximalstrom in mA	100 mA
Minimale Spannung in V	11.9
Maximale Spannung in V	16.3
Maximaler Leitungswiderstand	$2 \times 5 \Omega$
Kurzschlussfestigkeit in s	2

Mechanische Daten

Abmessungen in cm (H x B x T)	
Gewicht in g	
Material	
Farbe	

Umweltbedingungen

Minimale Betriebstemperatur in °C	0
Maximale Betriebstemperatur in °C	55
Minimale Lagertemperatur in °C	-25
Maximale Lagertemperatur in °C	75
Maximale relative Luftfeuchtigkeit in %	93
Schutzklasse	IP30
Umweltklasse	II
EMV Störfestigkeit	EN 60950, EN 50130, Vds 2110
EMV Störaussendung	EN 61000-6-3

Bestellinformationen

ISP-PCBA-EMIL LSN Koppler, EMIL, PCB

Einbauversion
zur Anschaltung von 6 Meldergruppen,
4 Steuerausgänge bzw. von Schalteinrichtungen
(z.B. NBS 10) an das Lokale SicherheitsNetzwerk LSN
Bestellnummer **ISP-PCBA-EMIL | F.01U.078.200**
F.01U.423.805

Dienstleistungen

EWE-LSNMOD-IW 12 Mon Garantieverl LSN Module
12-mon. Garantieverlängerung
Bestellnummer **EWE-LSNMOD-IW**

Vertreten von:

Europe, Middle East, Africa:

Bosch Security Systems B.V.
P.O. Box 80002
5600 JB Eindhoven, The Netherlands
www.boschsecurity.com/xc/en/contact/
www.boschsecurity.com

Germany:

Bosch Sicherheitssysteme GmbH
Robert-Bosch-Platz 1
D-70839 Gerlingen
www.boschsecurity.com