

ISP-EMIL-120 LSN Koppler, EMIL, mit Gehäuse



- ▶ Anschluss an 6 Meldegruppen (konventionelle Melder oder Überwachung der Kontakteingänge), 4 freie Steuerausgänge und Scharfschalteinrichtungen (z. B. NBS 10) mit zugeordneten Systemkomponenten
- ▶ Überwacht die Primärleitungen auf Alarmer, Kurzschlüsse oder Drahtbrüche
- ▶ Erweiterte Systemgrenzwerte im LSNi-Mode „Improved Version“
- ▶ Gerätekontakt (Sabotagealarm) und integrierter Summer
- ▶ Bis zu 2 IMS-RM-Relaismodule und ein Abreißmelderkontakt können im Gehäuse installiert werden.

Der LSN-Koppler wird für die folgenden Zwecke verwendet:

- Zum Anschalten der 6-Meldergruppen (konventionelle Melder oder Überwachung der Kontakteingänge) an das lokale Sicherheitsnetzwerk (LSN).
- Zum Anschalten von Scharfschalteinrichtungen (z. B. NBS 10) mit zugehörigen Systemkomponenten an das lokale Sicherheitsnetzwerk (LSN).
- Steuerungszwecke (4 Steuerausgänge).

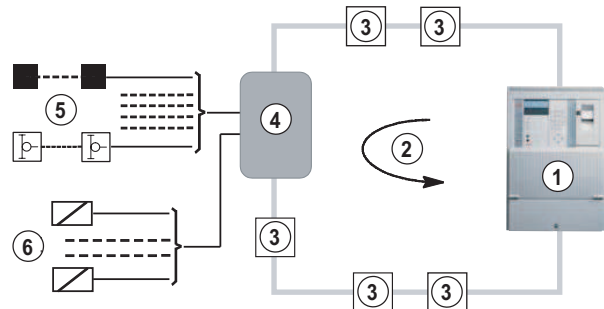
Die Koppler wurden für den Anschluss an LSN-Control Panels entwickelt, z. B. MAP 5000, und bieten die erweiterte Funktionalität der LSN-improved-Technologie. Der „Classic“ LSN-Modus kann über einen integrierten DIP-Schalter ausgewählt werden, was das Anschalten aller „Classic“-LSN-Notrufmelder-Control Panels, wie NZ 300 LSN, UEZ 2000 LSN und UGM 2020, ermöglicht.

Es können maximal 2 IMS-RM Relaismodule im ISP-EMIL-120-Koppler und im ISP-EMIL-3RDP-Koppler installiert werden, wenn der hohe Energiebedarf der angeschlossene Kontrollelemente dazu führt, dass diese nicht mehr direkt vom Koppler angesteuert werden können, oder um potenzialfreie Kontakte bereitzustellen. IMS-RM-Relaismodul mit 2 Relais, 2 Umschaltekontakte je Relais für potenzialfreie Kontakte.

Systemübersicht

Anschaltung von konventionellen Meldern und Steuerausgängen

Bei lokalen Sicherheitsnetzwerken erfolgt das Melden und Steuern über die LSN-Leitung. Somit entfallen zusätzliche Primärleitungen in der Zentrale für Steuervorgänge. Konventionelle Melder wie z. B. Kontaktmelder, Magnetkontakte oder Schließblechkontakte werden auf einer Primärleitung für eine Meldergruppe zusammengefasst.

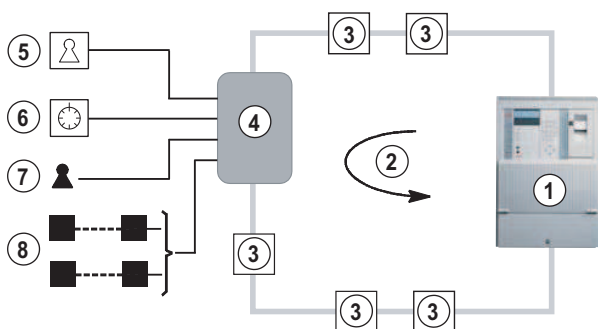


- | | |
|---|--------------|
| 1 | LSN Zentrale |
| 2 | LSN-Schleife |
| 3 | LSN-Elemente |

- 4 LSN-Notruftkoppler
- 5 6 Meldergruppen mit konventionellen Meldern oder Überwachungskontakten
- 6 4 Steuerausgänge

Anschalten von Scharfschalteinrichtungen und konventionellen Meldern

In lokalen Sicherheitsnetzwerken werden Scharfschalteinrichtungen (Blockschloss, z. B. NBS 10, geistige Schalteinrichtung) an die zugehörigen Systemkomponenten über den LSN-Koppler angeschlossen.



- 1 LSN Zentrale
- 2 LSN-Schleife
- 3 LSN-Elemente
- 4 LSN-Notruftkoppler
- 5 Scharfschalteinrichtung (z. B. NBS 10 Blockschloss)
- 6 Geistige Schalteinrichtung
- 7 Schließblechkontakt
- 8 2 Meldergruppen mit herkömmlichen Magnetkontakten (beispielsweise Türkontakt)

Funktionen

Regulatorische Informationen

Region	Zertifizierungen/Gütezeichen	
Deutschland	VdS	G 109078 [ISP-EMIL-120]
Europa	CE	[ISP-EMIL-120]
	EN50131	G109078 [ISP-EMIL-120]
Polen	TECHOM	04-16-o [ISP-EMIL-120]

Planungshinweise

Steuergeräte

Kann mit dem MAP 5000 und den „Classic“-LSN-Control Panels NZ 300 LSN, UEZ 2000 LSN und UGM 2020 verbunden werden. Die Programmierung erfolgt über die Programmiersoftware (PC) des Control Panels.

Netzteil

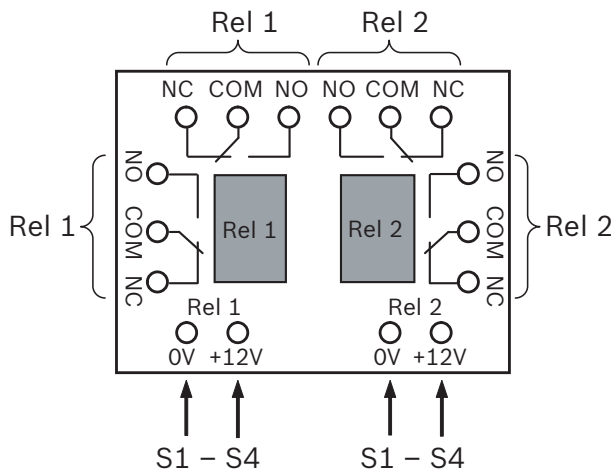
Die Ausgänge werden über die Stromversorgung des Kopplers oder über ein externes Netzteil mit Strom versorgt. Externe Netzteile müssen geerdet werden. Alle LSN-Elemente dienen zum Durchschleifen der Stromversorgung (+ V, -V) der nachfolgenden LSN-Elemente. Die maximale Leitungslänge der separaten Spannungsversorgung (+U, -U) ist abhängig von der Stromaufnahme der zu versorgenden LSN-Elemente und deren Peripherie, sofern deren Stromversorgung nicht extern erfolgt. Um eine störungsfreie Funktion der Koppler zu gewährleisten, ist der jeweilige Spannungsbereich zu berücksichtigen. Möglicher Spannungsbereich: 9 V bis 30 V.

+12 V-Ausgang

Ein Ausgang von +12 V/0 V steht zur Speisung externer 12 V-Geräte zur Verfügung (Achten Sie auf den max. Ausgangsstrom).

Optionales IMS-RM Relaismodul

IMS-RM-Relaismodul mit 2 Relais, 2 Umschaltekontakte je Relais für potenzialfreie Kontakte. Das IMS-RM Relaismodul wird im ISP-EMIL-120-Koppler und im ISP-EMIL-3RDP-Koppler, wenn der hohe Energiebedarf der angeschlossene Kontrollelemente dazu führt, dass diese nicht mehr direkt vom Koppler angesteuert werden können, oder um potenzialfreie Kontakte bereitzustellen. Bis zu 2 IMS-RM Relaismodule können installiert werden.



Im Lieferumfang enthaltene Teile

Anzahl	Komponente
1	LSN-Koppler mit Kunststoffabdeckung

Anzahl	Komponente
1	Oberflächengehäuse
20	Paket mit 3 Anschlussklemmen
12	Leitungsabschlusswiderstand (12k1)
2	Leitungsabschlusswiderstand (3k92)
1	Installationshandbuch

Technische Daten

Elektrische Daten

LSN- Teil	
Minimale Betriebsspannung in VDC	15
Maximale Betriebsspannung in VDC	33
Maximale Stromaufnahme in mA	4.95
Weitere Kopplerfunktionen	
Minimale Betriebsspannung in VDC	9
Maximale Betriebsspannung in VDC	30
Maximale Stromaufnahme in mA bei 12 V	370
Maximale Stromaufnahme in mA bei 28 V	180
Externe Geräte	
Minimale Ausgangsspannung in VDC	11.9
Maximale Ausgangsspannung in VDC	16.3
Maximaler Ausgangsstrom in mA	100

Mechanische Daten

Abmessungen in cm (H x B x T)	20 x 14 x 4.8
Gewicht in g	400
Gehäusematerial	ABS + PC-FR
Farbe	Signalweiß (RAL 9003)

Primärleitungen und Steuerausgänge

Primärleitungen PL 1 bis PL 6	
Anschaltmöglichkeiten	6 Meldergruppen können als Überfall-, Einbruch-, Sabotage-, Kontaktabschluss- oder Eintrittsgruppe programmiert werden.

Abschlusswiderstand in k Ω	12.1
Unterbrechungsspannung in V	6
Max. Leitungswiderstand in Ω	100
Alarmkriterium	$\pm 40\%$ Abschlusswiderstand
Maximale Ansprechzeit in ms	200

Steuerausgänge S1–S3

Prinzip	Offener Kollektor, 12 V wenn aktiv, 0-V-Umschaltung
Max. Spannung in V	30
Max. Schaltspannung in V	1.4
Max. Schaltstrom in mA	20

Steuerausgang S4

Prinzip	12 V-Schaltung
Minimale Schaltspannung in V	11.9
Max. Schaltspannung in V	16.3
Max. Schaltstrom in mA	100

Beim Anschließen einer Scharfschalteinrichtung (z. B. NBS 10)/geistige Schalteinrichtung

Primärleitungen PL 1–PL 6

Primärleitungen 1, 2, 5, 6	Siehe PL 1–6 PL in der Tabelle mit Primärleitungen und Steuerausgängen
Primärleitung PL 3	Blockschloss oder geistige Schalteinrichtung
Primärleitung PL 4	Geistige Schalteinrichtung
Leitungsabschlusswiderstand Primärleitung PL 3 Blockschloss	$R_E = 12,1 \text{ k}\Omega \pm 1\%$ (aktiviert) $R_E = 12,1 \text{ k}\Omega \text{ II } 3,92 \text{ k}\Omega \pm 1\%$ (deaktiviert)
Leitungsabschlusswiderstand Primärleitung PL 3 oder 4 PL geistige Schalteinrichtung	$R_E = 12,1 \text{ k}\Omega \pm 1\%$ (geistige Schalteinrichtung ungültig) $R_E = 12,1 \text{ k}\Omega \text{ II } 3,92 \text{ k}\Omega \pm 1\%$ (geistige Schalteinrichtung gültig)

S1–S3 Steuerausgänge

Prinzip	Offener Kollektor, 12 V, wenn aktiv, 0-V-Umschaltung
Maximalstrom in mA	20

Maximale Spannung in V	30
Maximale Schaltspannung in V	1.4
Maximaler Leitungswiderstand	2 x 10 Ω
Kurzschlussfestigkeit in s	2

Steuerausgang S4 (Blockschlossmagnet)

Maximalstrom in mA	100 mA
Minimale Spannung in V	11.9
Maximale Spannung in V	16.3
Maximaler Leitungswiderstand	2 x 5 Ω
Kurzschlussfestigkeit in s	2

Umweltbedingungen

Minimale Betriebstemperatur in °C	0
Maximale Betriebstemperatur in °C	55
Minimale Lagertemperatur in °C	-25
Maximale Lagertemperatur in °C	75
Maximale relative Luftfeuchtigkeit in %	93
Schutzklasse	IP30
Umweltklasse	II
EMV Störfestigkeit	EN 60950, EN 50130, Vds 2110
EMV Störaussendung	EN 61000-6-3

Bestellinformationen

ISP-EMIL-120 LSN Koppler, EMIL, mit Gehäuse

Gehäuseversion

zur Anschaltung von 6 Meldergruppen, 4 Steuerausgänge bzw. von Schalteinrichtungen (z.B. NBS 10) an das Lokale SicherheitsNetzwerk LSN

Bestellnummer **ISP-EMIL-120** | **F.01U.072.812**

Dienstleistungen

EWE-LSNMOD-IW 12 Mon Garantieverl LSN Module

12-mon. Garantieverlängerung

Bestellnummer **EWE-LSNMOD-IW** | **F.01U.352.309**

Vertreten von:

Europe, Middle East, Africa:
Bosch Security Systems B.V.
P.O. Box 80002
5600 JB Eindhoven, The Netherlands
Phone: + 31 40 2577 284
www.boschsecurity.com/xc/en/contact/
www.boschsecurity.com

Germany:
Bosch Sicherheitssysteme GmbH
Robert-Bosch-Ring 5
85630 Grasbrunn
Tel.: +49 (0)89 6290 0
Fax: +49 (0)89 6290 1020
de.securitysystems@bosch.com
www.boschsecurity.com