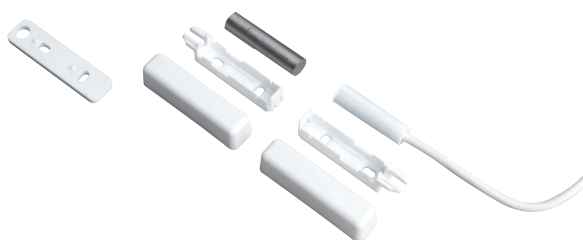


ISP-MCS2-FP110 Aufbaumagnetkontakt LSN

www.boschsecurity.com



BOSCH
Technik fürs Leben



- ▶ Aufbaumagnetkontakt zur Öffnungsüberwachung von Türen und Fenstern in LSN-Technik
- ▶ Parallele Aufbaumontage
- ▶ Zur Anschaltung an LSN-Einbruchmeldezentralen
- ▶ VdS Klasse B
- ▶ EN 50131-2-6 Grad 2

Der Aufbaumagnetkontakt in LSN-Technik wird zur Öffnungsüberwachung von Türen und Fenstern eingesetzt.
Die Aufbaumontage erfolgt parallel.

Länderzulassungen

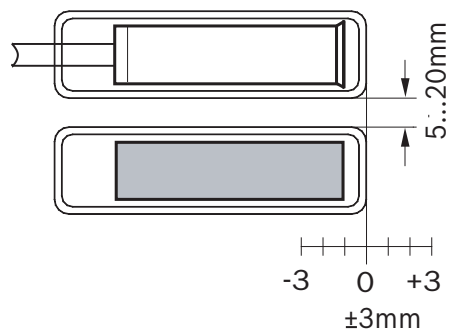
Region	Zertifizierungen/Gütezeichen	
Deutschland	VdS	G111502 [ISP-MCB2-FP110]
Europa	CE	[ISP-MCB2-FP110, ISP-MCB3-FP110, ISP-MCS2-FP110, ISP-MCS3-FP110]

Planungshinweise

Montageinformationen

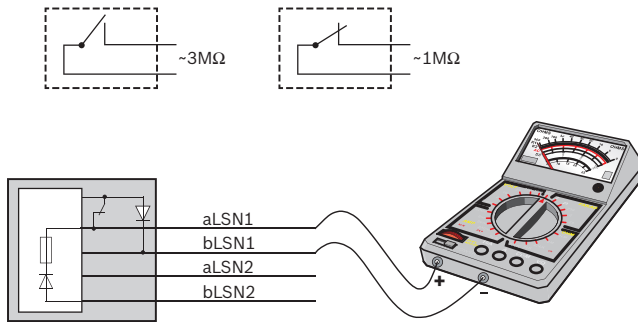
- Der Magnetkontakt und der Magnet werden parallel zueinander an einem Fenster- bzw. Türrahmen und der Fenster- bzw. Türleibung montiert.
- Der Magnet sollte in einer Bohrung fixiert werden.
- Der Einbau in ferromagnetischen Materialien (Metall-Einbaumontage) ist nur mit dem optionalen EG1 Einbaugeschütz zulässig.

Montageabstand



Überprüfen der Schaltfunktion des Kontakts

- a) Verwenden Sie ein hochohmiges Multimeter oder einen Durchgangsprüfer (für Diodenpfade), um die Funktion des LSN-Kontakts zu prüfen:
- offener Kontakt: ca. 3 Megaohm
 - geschlossener Kontakt: ca. 1 Megaohm
- Die Widerstandswerte sind Näherungswerte. Eine große Widerstandsänderung ist erheblich.



Anschaltung LSN-Kontakte

- Jeder LSN-Kontakt ist ein physikalisches LSN-Element (1 aus 127 möglichen je Ring).
- Die Länge der Anschlusskabel für die LSN-Kontakte muss in die Planung der Gesamtleitungslänge des LSN-Rings eingeschlossen werden, da die LSN-Technik in diesen Kontakten integriert ist.
- Die passiven Koppellemente für die Verbindung der Anschlusskabel mit dem Installationskabel müssen möglichst nahe an den LSN-Kontakten platziert werden, da in die Berechnung der LSN-Leitungslänge 1 m Anschlusskabel mit 2 m LSN-Leitungslänge eingeht (LSN wird in die Kontakte hinein- und wieder herausgeführt).
- Connectorboxen (optional) sind Montagematerial.

Im Lieferumfang enthaltene Teile

Anzahl	Komponente
1	4 m Anschlusskabel
1	Magnet
1	Gehäuse
1	Montagehinweis

Technische Daten

Elektrische Daten

Minimale Betriebsspannung in VDC	15
Maximale Betriebsspannung in VDC	33

Maximale Stromaufnahme in mA	0.25
Reedkontakt	NO
Schaltspiele	$\geq 10^7$

Mechanische Daten

Abmessungen in cm (H x B x T)	1.2 x 1.18 x 4.28
Abmessungen in cm (\varnothing x T)	0.8 x 3.0
Material	AlNiCo 500
Gehäusematerial	ABS
Farbe	Weiß
Anschlusskabel	LiY(St)Y 4 x 0,22 mm ² , geschirmt, Außendurchmesser 3,2 mm, Länge 4 m

Umweltbedingungen

Minimale Betriebstemperatur in °C	-25
Maximale Betriebstemperatur in °C	70
Schutzklasse	IP 68
Umweltklasse	III

Bestellinformationen

ISP-MCS2-FP110 Aufbaumagnetkontakt LSN

zur Öffnungsüberwachung von Türen und Fenstern,
parallele Aufbaumontage
Bestellnummer **ISP-MCS2-FP110**

Vertreten von:

Europe, Middle East, Africa:
Bosch Security Systems B.V.
P.O. Box 80002
5600 JB Eindhoven, The Netherlands
Phone: + 31 40 2577 284
emea.securitysystems@bosch.com
emea.boschsecurity.com

Germany:
Bosch Sicherheitssysteme GmbH
Robert-Bosch-Ring 5
85630 Grasbrunn
Germany
www.boschsecurity.com