

# ISP-MCLS3-U110S LSN Riegelkontakt für Fenster

www.boschsecurity.de



**BOSCH**  
Technik fürs Leben



- ▶ Riegelkontakt für Fenster zur Verschlussüberwachung
- ▶ VdS Klasse B, EN50131-2-6 Grad 2
- ▶ Sabotagekontakt
- ▶ Stirnseitige Einbaumontage
- ▶ LSN Außenhautüberwachung

Zur Überwachung von Fenstern auf Verschluss.

## Zertifikate und Zulassungen

Region	Zertifizierung
Deutschland	VdS G113514 ISP-MCLS3-U110S
Europa	CE ISP-MCLS3-U110S
	EN50131-2-6 Grad 2 ISP-MCLS3-U110S

## Planungshinweise

### Überwachungsvarianten nach VdS

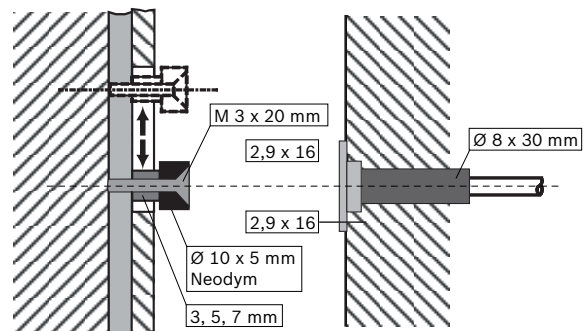
- Verschlussüberwachung Kl. C
- Öffnungsüberwachung Kl. B
- kombinierte Öffnungs- und Verschlussüberwachung Kl. B

### Montagehinweise

- Die Montage des Riegelkontaktes erfolgt stirnseitig.
- Der Einbau in ferromagnetischen Materialien ist weder für den Kontakt noch für den Magneten zulässig.
- Die Kontakte werden im Allgemeinen in Tür- oder Fensterrahmen eingebaut, der Magnet im Fenster oder in der Tür.

- Der Riegelkontakt darf erst bei 50% Eingriff der mechanischen Verriegelung schalten bzw. der EMA-Zentrale das Fenster als verriegelt melden.

## Montageanordnung



## Anschaltung LSN Kontakte

- Jeder LSN-Kontakt ist ein physikalisches LSN-Element (1 aus 127 möglichen je Ring).
- Die Länge der Anschlusskabel von LSN-Kontakten muss in die Planung der Gesamtleitungslänge des LSN-Ringes aufgenommen werden, da die LSN-Technik in diese Melder integriert ist.

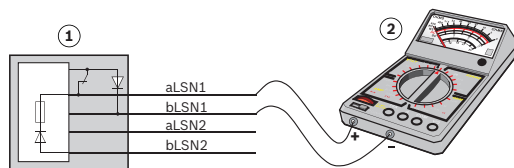
- Die passiven Koppellemente für die Verbindung der Anschlusskabel und dem Installationskabel müssen möglichst nahe an den LSN- Kontakten platziert werden, da in die Berechnung der LSN-Leitungslänge 1 m Anschlusskabel mit 2 m LSN-Leitungslänge eingeht (LSN wird in die Kontakte hineingeführt und wieder herausgeführt).
- Connectorboxen (optional) sind Montagematerial.

**Lokales SicherheitsNetzwerk LSN**

Bei Drahtbruch/Kurzschluss bleiben alle LSN-Elemente im LSN-Ring in der Überwachung. Das System bildet in diesem Fall automatisch zwei Stichleitungen, welche die Überwachung von beiden Seiten bis zur gestörten Stelle übernehmen.

**Prüfung von LSN-Kontakten**

- Die Funktion der Reed- und Mikroschalter kann vor der Installation mittels hochohmigem Multimeter oder Durchgangsprüfer (für Diodenstrecke) geprüft werden.
- Bei den Widerstandsangaben handelt es sich um Näherungswerte, ausschlaggebend ist hier die starke Widerstandsänderung.



- 1 LSN-Magnetkontakt
- 2 Hochohmiges Multimeter  
Kontakt offen: ca. 3 MOhm  
Kontakt geschlossen: ca. 1 MOhm

Ausschließlich der Einbruchkontakt kann auf diese Weise geprüft werden. Der Sabotagekontakt der Magnetkontakte Klasse C kann in Verbindung mit der LSN-Zentrale oder auch mit dem LSN-Prüfgerät (ab Software-Version 3.x) geprüft werden.

**Lieferumfang**

Typ	Anz.	Komponente
ISP-MCLS3-U110S	1	Magnetkontakt incl. Einbauflansch, Magnet, Magnetabdeckung, Distanzhülsen, Befestigungsschraube

**Technische Daten**

Abmessung Schalter	Ø8mm x 30mm
Magnet	Ø10mm x 3,6mm x 5mm (Neodym)
Reedkontakt	Schließer
Betriebsspannung LSN	15 ... 33 V
Stromaufnahme	0,4 mA
Schaltspiele	≥ 10 <sup>7</sup>

Umweltklasse	VdS:III – EN: IIIa
Temperaturbereich	-40° C ... +70° C
Schutzart	IP 67
Farben	weiß (RAL 9003)
Anschlusskabel	LiY(St)Y 4 x 0,22 mm <sup>2</sup>
Kabellänge	Standardlänge 4m ; Maximallänge 25m

VdS-Klasse	
• Kombinierte Öffnungs- und Verschlusskontrolle	B
• Öffnungskontrolle	B
• Verschlusskontrolle	C

**Bestellinformationen**

<b>ISP-MCLS3-U110S LSN Riegelkontakt für Fenster</b>		
zur Überwachung von Fenstern auf Verschluss, Sabotageüberwacht, stirnseitige Einbaumontage		
Bestellnummer	App.Schl.	VEPOS
<b>ISP-MCLS3-U110S   F.01U.275.634</b>	<b>4425</b>	<b>8514</b>

**Represented by:**

**Germany:**  
Bosch Sicherheitssysteme GmbH  
Robert-Bosch-Ring 5 und 7  
85630 Grasbrunn  
Tel.: +49 (0)89 6290 0  
Fax: +49 (0)89 6290 1020  
de.securitysystems@bosch.com  
www.boschsecurity.de

**Weitere Produktinformationen:**  
Bosch Sicherheitssysteme STDE  
Werner-Heisenberg-Strasse 16  
34123 Kassel  
Tel.: /Fax: +49 (0)561 89 08  
CCTV: -200/-299; Comm. -300/-399  
Einbruch/Brand/Access: -500/-199  
de.securitysystems@bosch.com  
www.bosch-sicherheitsprodukte.de

**Haus-ServiceRuf und NurseCall Schweiz:**  
TeleAlarm SA - Bosch Group  
Rue du Pont 23  
CH - 2300 La Chaux-de-Fonds  
Weitere Informationen erhalten Sie unter:  
Telefon +41 32 327 25 40  
Telefax +41 32 327 25 41  
ch.securitysystems@bosch.com  
www.telealarm.ch