

ISP-GBD2-P110S Detector de rotura de cristal pasivo LSN

www.boschsecurity.com



- ▶ Detector de rotura de cristal con tecnología LSN
- ▶ Para monitorizar superficies de cristal niveladas con un radio máximo 2 m
- ▶ Para conexión con un panel de control de intrusión LSN
- ▶ VdS clase B
- ▶ Diseño especialmente compacto

El detector de rotura de cristal pasivo con tecnología LSN monitoriza superficies niveladas de cristal en un radio máximo de 2 m.

Funciones

Los detectores de rotura de cristal pasivos se adhieren directamente a las láminas de cristal de puertas y ventanas.

Las vibraciones mecánicas que se producen al dañarse el cristal se miden y analizan.

Los arañazos en la lámina de cristal realizadas por una herramienta de corte de vidrio no se reconocen como rotura de cristal.

El análisis se realiza mediante el panel de control de intrusión LSN.

Certificaciones y aprobaciones

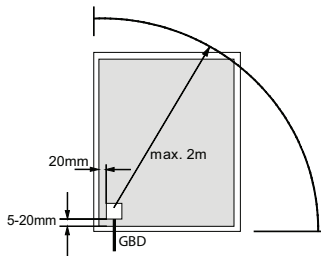
Región	Cumplimiento regulatorio/marcas de calidad	
Alemania	VdS	G118501 [ISP-GBD2-P110S]
Europa	CE	ISP-GBD2-P110S
Rusia	GOST	EAC

Notas de configuración/instalación

Consideraciones para la instalación

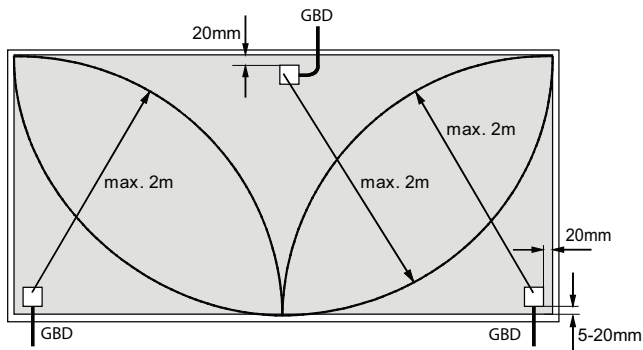
- Es posible realizar pruebas funcionales utilizando un dispositivo de prueba del detector. La activación de la alarma se muestra en el panel de control y también se indica directamente en el detector.
- El detector de rotura de cristal se adhiere a láminas de vidrio niveladas en habitaciones.
- El detector debe instalarse preferiblemente con la etiqueta adhesiva encima del cristal, paralelo al marco de la ventana, a una distancia mínima de 5 mm del marco de la ventana y por lo menos a 20 mm del lado largo.
- El lado del cristal al que está adherido el detector no debe tener ningún otro material adherido (como láminas antiastillado, transparencias, etc.) y no puede estar pintado.
- Las láminas de vidrio situadas en instalaciones donde pueda haber cloro y otras sustancias agresivas en el aire (como piscinas) no son adecuadas para la instalación.
- El detector no se puede utilizar para los siguientes tipos de láminas: cristal Pyrostop (retardante del fuego), cristal estructurado, láminas de plástico, ladrillos de vidrio, cristal laminado, cristal blindado.

Instalación de un detector de rotura de cristal en una lámina



Distancia de instalación respecto a los marcos: 20 mm

Instalación de más de un detector de rotura de cristal en una lámina



Distancia de instalación respecto a los marcos: 20 mm

Piezas incluidas

Cantidad	Componente
1	Detector de rotura de cristal pasivo

Especificaciones técnicas

Especificaciones eléctricas

Tensión máxima en V	33
Consumo máximo de corriente en μ A	560

Especificaciones mecánicas

Dimensiones en cm (Al. x An. x Pr.)	1,8 x 1,8 x 1,0
Color	Blanco (RAL9010)

Representado por:

Europe, Middle East, Africa:
 Bosch Security Systems B.V.
 P.O. Box 80002
 5600 JB Eindhoven, The Netherlands
 Phone: + 31 40 2577 284
 emea.securitysystems@bosch.com
 emea.boschsecurity.com

Germany:
 Bosch Sicherheitssysteme GmbH
 Robert-Bosch-Ring 5
 85630 Grasbrunn
 Germany
 www.boschsecurity.com

Pantalla de alarma	LED
Búfer de alarma	Regulado por EMZ
Cable	LiY(St)Y 4 x 0,22 mm ²
Longitud de cable en m	4
Radio del área de funcionamiento en m	2
Instalación	Unión con juego de adhesivo Loctite vidrio-metal 319
Prueba de funcionalidad	Con probador de detectores de rotura de cristal GP 2

Especificaciones medioambientales

Temperatura mínima de funcionamiento en °C	-25
Temperatura máxima de funcionamiento en °C	70
Clase ambiental	III (VdS)
Clase de protección	IP65
Número VdS...	G118501

Información del pedido

ISP-GBD2-P110S Detector de rotura de cristal pasivo LSN

Para monitorizar superficies de cristal niveladas con un radio máximo 2 m

Número de pedido **ISP-GBD2-P110S**

Accesorios

4998119893 Detector de rotura de cristal, activo

Para pegar detectores de rotura de cristal en placas de cristal niveladas

Número de pedido **2.799.270.237**