

ISP-GBD2-P110S Glasbruchmelder, passiv

www.boschsecurity.com



BOSCH
Technik fürs Leben



- ▶ Glasbruchmelder mit LSN-Technik
- ▶ Zur Überwachung von ebenen Glasflächen mit einem max. Radius von 2 m
- ▶ Zur Anschaltung an eine LSN Einbruchmeldezentrale
- ▶ VdS Klasse B
- ▶ Besonders kompakte Bauform

Der Passive Glasbruchmelder in LSN-Technik überwacht ebene Glasflächen innerhalb eines Radius von max. 2 m.

Funktionen

Passive Glasbruchmelder werden direkt auf Glasscheiben von Fenstern und Türen geklebt. Die mechanischen Schwingungen, die bei einer Beschädigung des Glases auftreten, werden gemessen und ausgewertet.

Das Ritzen der Glasscheibe mit einem Glasschneider wird nicht als Glasbruch erkannt.

Die Auswertung erfolgt über die LSN Einbruchmeldezentrale.

Länderzulassungen

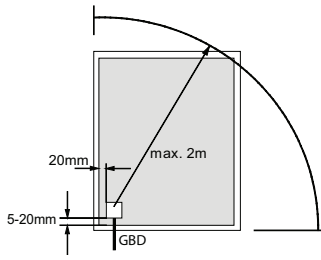
Region	Zertifizierungen/Gütezeichen	
Deutschland	VdS	G118501 [ISP-GBD2-P110S]
Europa	CE	ISP-GBD2-P110S
Russland	GOST	EAC

Planungshinweise

Installationshinweise

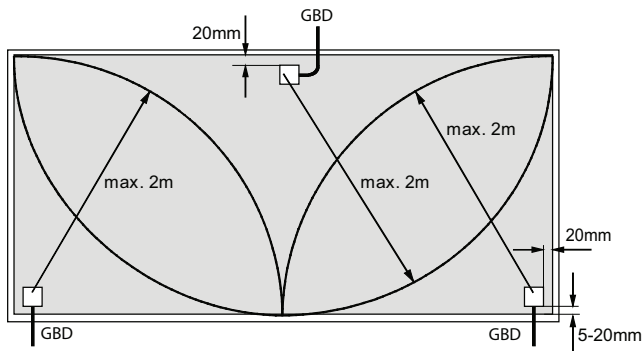
- Funktionsprüfungen können mit einem Melderprüfgerät durchgeführt werden. Die Alarmauslösung wird sowohl an der Zentrale als auch direkt am Melder angezeigt.
- Der Glasbruchmelder wird in Räumen auf ebene Glasscheiben geklebt.
- Der Melder soll vorzugsweise mit dem Aufkleber auf dem Glas, parallel zum Fensterrahmen und mit einem Mindestabstand von 5 mm zum Fensterrahmen und 20 mm zur Längsseite montiert werden.
- Die melderseitige Verglasung darf nicht beklebt (z. B. mit Splitterschutzfolien, Transparenten etc.) und bemalt werden.
- Scheiben in Räumen, in denen die Luft chlorhaltig ist oder wo ähnlich aggressive Stoffe auftreten (z. B. Schwimmbäder), sind zur Montage ungeeignet.
- Der Melder kann nicht bei den folgenden Scheibenarten verwendet werden: Pyrostop-Glas (feuerhemmend), Strukturglas, Kunststoffglas, Glasbausteine, Verbundglas, Panzerglas.

Montage eines Glasbruchmelders auf einer Scheibe



Montageabstand vom Rahmen: 20 mm

Montage mehrerer Glasbruchmelder auf einer Scheibe



Montageabstand vom Rahmen: 20 mm

Im Lieferumfang enthaltene Teile

Anzahl	Komponente
1	Passiver Glasbruchmelder

Technische Daten

Elektrische Daten

Max. Spannung in V	33
Max. Stromaufnahme in µA	560

Mechanische Daten

Abmessungen in cm (H x B x T)	1,8 x 1,8 x 1,0
Farbe	Weiß (RAL 9010)

Alarmanzeige	LED
Alarmzwischenspeicher	Von EMZ geregelt
Kabel	LiY(St)Y 4 x 0,22 mm ²
Kabellänge in m	4
Betriebsradius in m	2
Montage	Verklebung mit LOCTITE Glas-Metall-Kleber 319
Funktionstest	Mit Glasbruchmelderprüfer GP 2

Umweltbedingungen

Minimale Betriebstemperatur in °C	-25
Maximale Betriebstemperatur in °C	70
Umweltklasse	III (VdS)
Schutzklasse	IP65
VdS-Nummer	G118501

Bestellinformationen

ISP-GBD2-P110S Glasbruchmelder, passiv

zur Überwachung ebener Glasflächen innerhalb eines Radius von max. 2 m

Bestellnummer **ISP-GBD2-P110S | F.01U.275.639** App.Schl. **4425** Vepos **8519**

Zubehör

ISC-GBD2-PS Konventioneller Glasbruchmelder

zur Klebung von Glasbruchmeldern auf ebene Glasscheiben

Bestellnummer **2.799.270.237 | 2.799.270.237** App.Schl. Vepos

Vertreten von:

Europe, Middle East, Africa:
 Bosch Security Systems B.V.
 P.O. Box 80002
 5600 JB Eindhoven, The Netherlands
 Phone: + 31 40 2577 284
 emea.securitysystems@bosch.com
 emea.boschsecurity.com

Germany:
 Bosch Sicherheitssysteme GmbH
 Robert-Bosch-Ring 5
 85630 Grasbrunn
 Germany
 www.boschsecurity.com