

## ISP-EMIL-3RDP Модуль расширения, LSN



В корпус модулей расширения ISP-EMIL-120 и ISP-EMIL-3RDP можно установить до 2 релейных модулей IMS-RM в тех случаях, если высокое энергопотребление подключенных элементов делает невозможным их активацию непосредственно с модуля расширения, или для организации сухих контактов. Релейный модуль IMS-RM с 2 реле и 2 переключающими контактами на каждое реле для сухих контактов. Интерфейсные модули разработаны для подключения к контрольным панелям LSN, например, MAP 5000, и обеспечивают расширенные функциональные возможности технологии LSN improved. Режим LSN classic можно выбрать при помощи встроенного DIP-переключателя, что позволяет подключать его ко всем классическим контрольным панелям LSN, например, NZ 300 LSN, UEZ 2000 LSN и UGM 2020. Модули расширения LSN используются для следующих целей:

- Для подключения 6 групп извещателей (неадресных извещателей или входов контролируемых контактов) к локальной сети безопасности (LSN).
- Для подключения устройств постановки на охрану (например, NBS 10) с соответствующими системными компонентами к локальной сети безопасности (LSN).

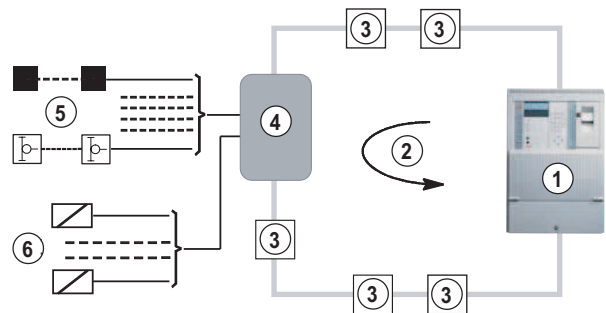
- ▶ Возможность подключения к 6 зонам извещателей (неадресные извещатели или входы контролируемых контактов), 4 свободно программируемым управляющим выходам и устройствам постановки на охрану (например, NBS 10) со связанными системными компонентами
- ▶ Мониторинг шлейфов на наличие тревог, коротких замыканий или обрывов кабеля
- ▶ Расширенные предельные значения системы в режиме LSNi «версия Improved»
- ▶ Контакт несанкционированного вскрытия устройства и встроенный зуммер
- ▶ В корпус можно установить до 2 релейных модулей IMS-RM и датчик снятия со стены

- Для управления (4 управляющих выхода).

### Обзор системы

#### Подключение неадресных извещателей и управляющих выходов

В адресных шлейфах функции обнаружения и управления выполняются с использованием линии LSN. Это означает, что нет необходимости в дополнительных шлейфах в контрольной панели для выполнения управляющих функций. Неадресные извещатели, например, контактные извещатели, магнитные контакты или ригельные контакты, группируются в одну зону на шлейфе.

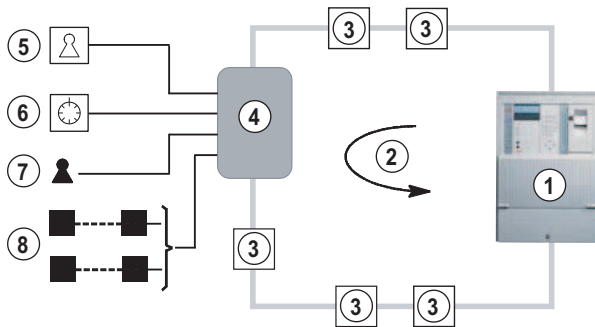


1 Контрольная панель LSN

- 2 Кольцевой шлейф LSN
- 3 Элементы LSN
- 4 Модуль расширения LSN
- 5 6 групп извещателей с неадресными извещателями или контролируруемыми контактами
- 6 4 управляющих выхода

**Подключение устройств постановки на охрану и неадресных датчиков**

В адресных шлейфах LSN устройства постановки на охрану (например, NBS 10, кодонаборное устройство) соединяются с соответствующими компонентами системы посредством модуля расширения LSN.



- 1 Контрольная панель LSN
- 2 Кольцевой шлейф LSN
- 3 Элементы LSN
- 4 Модуль расширения LSN
- 5 Устройство постановки на охрану (например, NBS 10)
- 6 Кодонаборное устройство
- 7 Ригельный контакт
- 8 2 группы извещателей с неадресными магнитными контактами (например, дверной контакт)

**Нормативная информация**

Регион	Примечание о соответствии стандартам/уровню качества
Европа	CE ISP-EMIL-120

**Замечания по установке и настройке**

**Контрольные панели**

Можно подключить к панелям MAP 5000 и классическим контрольным панелям LSN NZ 300 LSN, UEZ 2000 LSN и UGM 2020.

Программирование осуществляется посредством программного обеспечения для конфигурации контрольной панели (ПК).

**Источник питания**

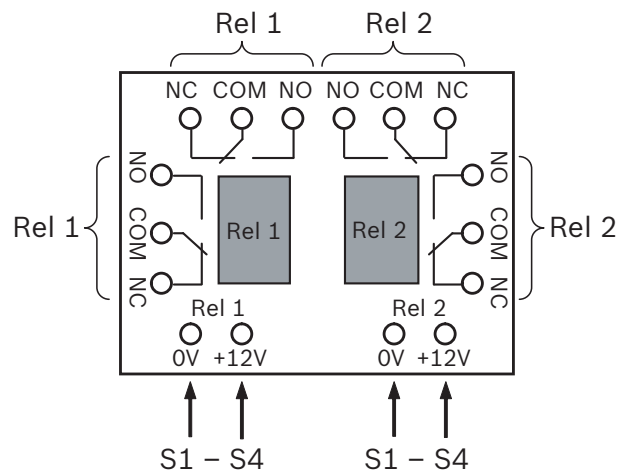
На выходы подается электропитание от источника питания интерфейсного модуля или от внешнего источника питания. Внешние источники питания должны быть заземлены. Все элементы LSN разработаны для возможности перепуска линии питания (+B, -B) от последующих элементов LSN. Максимальная длина кабеля отдельной линии питания (+B, -B) зависит от энергопотребления элементов LSN, на которые подается питание, и их периферийных устройств, если питание не подается от внешнего источника. Для обеспечения правильной работы интерфейсного модуля следует принимать во внимание соответствующий диапазон напряжения. Возможный диапазон напряжения: от 9 В до 30 В.

**Выход +12 В**

Для обеспечения питанием внешних устройств 12 В имеется выход +12 В/0 В (следует учитывать максимальный ток на выходе).

**Дополнительный релейный модуль IMS-RM**

Релейный модуль IMS-RM с 2 реле и 2 переключающими контактами на каждое реле для сухих контактов. В корпус модулей расширения ISP-EMIL-120 и ISP-EMIL-3RDP релейный модуль IMS-RM устанавливается в случае высокого энергопотребления подключенных элементов, что делает невозможным их активацию непосредственно с модуля расширения, или для организации сухих контактов. Можно установить до 2 релейных модулей IMS-RM.



**Комплектация**

Количество	Компонент
1	Модуль расширения LSN с пластиковой крышкой
1	Поверхность корпуса

Количество	Компонент
20	Комплект из 3 соединительных клемм
12	Оконечный резистор (12k1)
2	Оконечный резистор (3k92)
1	Руководство по установке

### Технические характеристики

#### Электрические характеристики

##### LSN часть

Минимальное рабочее напряжение, пост. ток	15
Максимальное рабочее напряжение, пост. ток	33
Максимальное потребление тока, мА	4.95

##### Другие функции интерфейсного модуля

Минимальное рабочее напряжение, пост. ток	9
Максимальное рабочее напряжение, пост. ток	30
Максимальное потребление тока, мА при 12 В	370
Максимальное потребление тока, мА при 28 В	180

##### Внешние устройства

Минимальное выходное напряжение, пост. ток	11.9
Максимальное выходное напряжение, пост. ток	16.3
Максимальный выходной ток, мА	100

#### Шлейфы и управляющие выходы

##### Шлейфы PL 1 – PL 6

Варианты подключения	6 шлейфов можно запрограммировать на тревожную кнопку, проникновение, вскрытие корпуса, ригель-контакт или вход
Оконечное сопротивление в кΩ	12.1
Напряжение прерывания, В	6
Максимальное сопротивление линии, Ом	100

Критерий тревоги	± 40 % от окончного сопротивления
Максимальное время отклика, мс	200
Управляющие выходы S1 – S3	
Принцип	Открытый коллектор, 12 В в активированном состоянии, переключение 0 В
Максимальное напряжение, В	30
Максимальное напряжение переключения, В	1.4
Максимальный ток переключения, мА	20
Управляющий выход S4	
Принцип	Переключение 12 В
Минимальное напряжение переключения, В	11.9
Максимальное напряжение переключения, В	16.3
Максимальный ток переключения, мА	100

#### При подключении устройства постановки на охрану (например, NBS 10) или кодонаборного устройства

Шлейфы PL 1 – PL 6	
Шлейфы 1, 2, 5, 6	См. PL 1 – PL 6 в таблице шлейфов и управляющих выходов
Шлейф PL 3	Устройство постановки на охрану или кодонаборное устройство
Шлейф PL 4	Кодонаборное устройство
Оконечные резисторы Устройство постановки на охрану шлейфа PL 3	$R_E = 12,1 \text{ k}\Omega \pm 1\%$ (в состоянии на охране) $R_E = 12,1 \text{ k}\Omega \text{ II } 3,92 \text{ k}\Omega \pm 1\%$ (в состоянии снят с охраны)
Оконечные резисторы Шлейф PL 3 или PL 4, кодонаборное устройство постановки на охрану	$R_E = 12,1 \text{ k}\Omega \pm 1\%$ (введен неправильный код на кодонаборном устройстве) $R_E = 12,1 \text{ k}\Omega \text{ II } 3,92 \text{ k}\Omega \pm 1\%$ (введен правильный код на кодонаборном устройстве)
Управляющие выходы S1–S3	

Общее	Открытый коллектор, 12 В в активированном состоянии, переключение 0 В
Максимальный ток, мА	20
Максимальное напряжение, В	30
Максимальное напряжение переключения, В	1.4
Максимальное сопротивление линии	2 x 10 Ω
Устойчивость к короткому замыканию, с	2
Управляющий выход S4 (магнит устройства постановки на охрану)	
Максимальный ток, мА	100 мА
Минимальное напряжение, В	11.9
Максимальное напряжение, В	16.3
Максимальное сопротивление линии	2 x 5 Ω
Устойчивость к короткому замыканию, с	2

### Технические характеристики

Размеры, см (В x Ш x Г)	20 x 14 x 4,8
Вес, г	400
Материал корпуса	ABS+PC-FR
Цвет	Белый (RAL 9003)

### Условия эксплуатации

Минимальная рабочая температура, °C	0
Максимальная рабочая температура, °C	55
Минимальная температура хранения, °C	-25
Максимальная температура хранения, °C	75

#### Представительство:

**Europe, Middle East, Africa:**  
Bosch Security Systems B.V.  
P.O. Box 80002  
5600 JB Eindhoven, The Netherlands  
[www.boschsecurity.com/xc/en/contact/](http://www.boschsecurity.com/xc/en/contact/)  
[www.boschsecurity.com](http://www.boschsecurity.com)

**Germany:**  
Bosch Sicherheitssysteme GmbH  
Robert-Bosch-Platz 1  
D-70839 Gerlingen  
[www.boschsecurity.com](http://www.boschsecurity.com)

Максимальная относительная влажность, %	93
Класс защиты	IP30
Класс защиты от окружающей среды	II
Защищенность от электромагнитных помех	EN 60950, EN 50130, VdS 2110
Излучаемые электромагнитные помехи	EN 61000-6-3

### Информация для заказа

#### ISP-EMIL-3RDP Модуль расширения, LSN

Модуль в корпусе

Для подключения 6 шлейфов, 4 управляющих выходов или устройств постановки на охрану (напр., NBS 10) к адресному шлейфу LSN

Номер заказа **ISP-EMIL-3RDP | F.01U.074.610**