

Güvenlik

Tehlike!

Elektrik

Elektrikten kaynaklı yaralanmalar gerçekleşebilir.

Ürünü kurarken tüm elektriği kesin.

Kılavuzda belirtilmemişse, ürünü açmayın ya da ürün üzerinde değişiklik yapmayın.

Eski elektrikli ve elektronik cihazlar

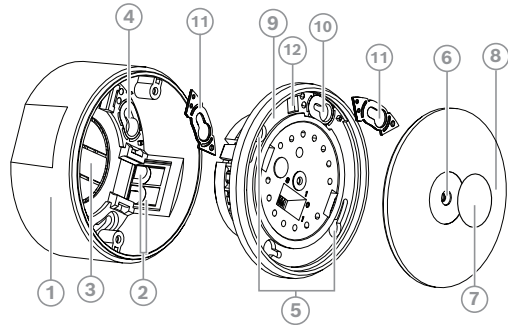


Bu ürün ve/veya akü, ev atıklarından ayrı olarak bertaraf edilmelidir. Yeniden kullanılmasını ve/veya geri dönüştürülmesini sağlamak için bu tür cihazları yerel yasalarınız ve yönetmeliklerinize göre bertaraf edin. Bu, kaynaklar ile insan sağlığı ve çevreyi korumaya yardımcı olur.

Kısa bilgi

Bu genişletme modülü, geleneksel sensör teknolojisini (örneğin geleneksel mıknatıs kontakları) yerel güvenlik ağına (LSN) entegre eder.

Sistem bilgileri



Şek. 1: Sisteme genel bakış

Eleman	Açıklama
1	Yüzey kutusu
2	Yüzeydeki kablolar ve kablo kanalları için kablo girişi
3	Toplanmış kablolar için kablo girişi
4	Duvar dış müdahale kontağı için VdS-C uyumlu konum
5	Sabitleme vidaları için delikler
6	Kapak sabitleme vidası için delik
7	Kendinden yapışkanlı conta
8	Kapak
9	Genişletme modülü

10	Ek duvar dış müdahale kontağı için konum
11	Duvar dış müdahale kontağı (isteğe bağlı)
12	Duvar dış müdahale kablosu için geçiş

Yüzey kutusunun montajı

1. Yüzey kutusunu şablon olarak kullanın ve delikleri açın (Ø 4 mm).
2. Uygun dübelleri deliklere yerleştirin.
3. Uygun kablo girişini kırın ve LSN kablosunu içinden çekin.
4. Yüzey kutusunu uygun vidalar (3 x 25 veya 2.5 x 30) kullanarak takın.
5. Bir kablo bağı kullanarak kablo gerginliğini azaltın.

Genişletme modülünü bağlama



Dikkat!

Yanlış kablolama sistemin arızalanmasına veya hasar görmesine neden olur.



Dikkat!

Kablo uzunluğu izin verilen kablo uzunluğunun aşılması CE bildirimleri kapsamında değildir ve sistemin arızalanmasına neden olur.

- Ana kablolar, kontrol kabloları ve EM 55 kontak kabloları için toplam kablo uzunluğu 500 m'yi aşmamalıdır.

Birincil kablolar (PL) için izin verilen kablo uzunluğu

- Bir blendajsız kablonun maksimum uzunluğu: 3 m
- Tüm blendajlı kablolar için maksimum uzunluk: 500 m

LSN bağlantısı

- Gerilim kaynağı başka bir kaynak üzerinden beslenebilir (aksi halde 0V ve +U için boş terminaler).
- Gelen ve giden LSN değiştirilebilir.

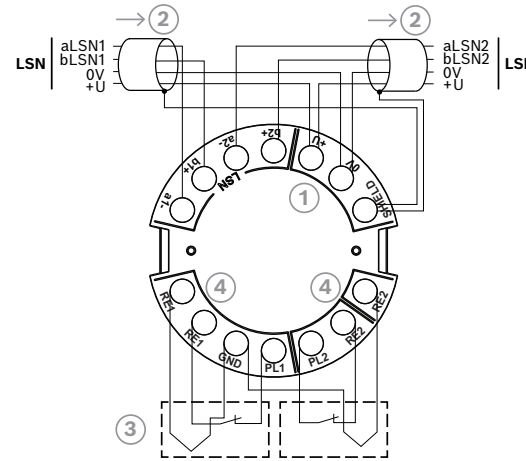


Uyarı!

Birincil çıkışların birinde 4 telli bağlantı ve diğerinde 2 telli bağlantı olan karma çalışmaya izin verilmez.

4 telli bağlantı (ekransız)

Maksimum uzunluğu 3m olan blendajsız bir kablo ve dahili hat sonu direnci (örneğin manyetik kontaklar için) olan 4 telli bir bağlantı kullanın.

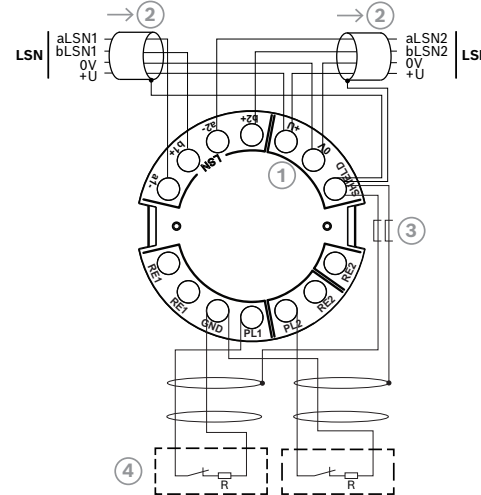


Şek. 2: 4 telli bağlantı

Eleman	Açıklama
1	Başka bir kaynaktan beslenen gerilim kaynağı terminali
2	LSN bağlantısı
3	4 telli bağlantılar, örneğin mıknatıslı kontaklar için (blendajsız)
4	Dahili hat sonu 12,1 kΩ dirençler, zaten dahil

2 telli bağlantı (ekranlı)

1. Maksimum uzunluğu 500 m olan blendajlı bir kablo ve harici bir hat sonu direnci (örneğin kilit kontakları için) ile 2 telli bir bağlantı kullanın.
2. Blendajı yalnızca genişletme modülündeki SHIELD'a bağlayın. Her koruma için bir ferrit çubuğu kullanın.



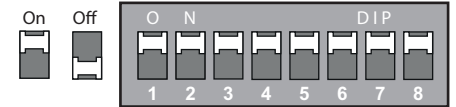
Şek. 3: 2 telli bağlantı

Eleman	Açıklama
1	Başka bir kaynaktan beslenen gerilim kaynağı terminali
2	LSN bağlantısı
3	Ferrit çubuk (teslimata dahil değildir); onaylı: Würth Elektronik WE-SAFB, sipariş kodu 74270017
4	2 telli bağlantılar, örneğin kilit kontakları için

LSN gelişmiş modu için DIP anahtar ayarları



LSN klasik mod için DIP anahtar ayarları



Duvar dış müdahale kontaklarının montajı

Duvar dış müdahale kontakları teslimata dahil değildir. Duvar dış müdahale kontakları monte etmek istiyorsanız ISP-EM55-WTC'yi sipariş edin.



Uyarı!

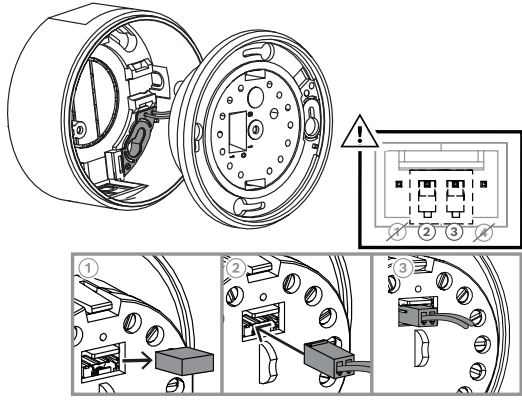
VdS-C ve EN-Grade-3 uyumluluğu için, duvar dış müdahale kontağının yüzey kutusuna yapılandırılması gerekir.



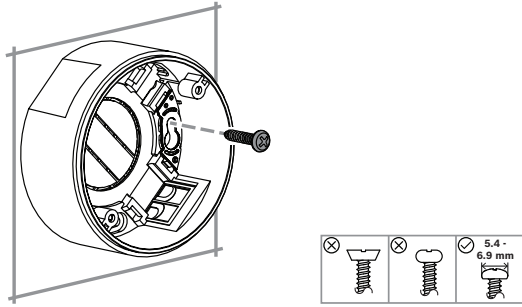
Uyarı!

Vidaları elektrikli el aletleriyle sıkmayın.

Tek bir duvar dış müdahale kontağının montajı



Şek. 4: Tek bir duvar dış müdahale kontağı bağlama

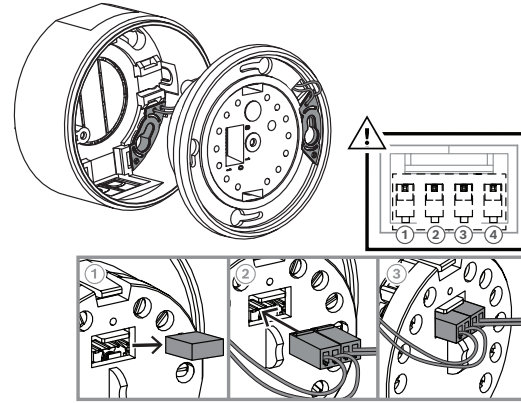


Şek. 5: Tek bir duvar dış müdahale kontağının sabitlenmesi

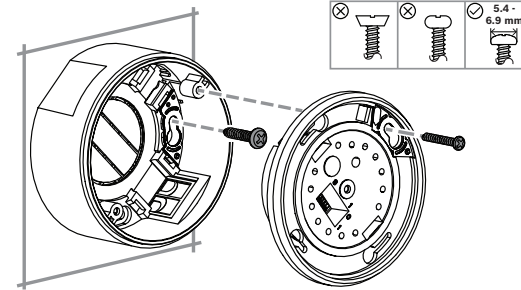
Tek duvar dış müdahale kontağı nasıl kurulur

1. Genişletme modülünden atlama telini çıkarın.
2. Pim 2 ve 3'ü kullanarak duvar dış müdahale atlama telini takın.
3. Duvar dış müdahale kontağını yüzey kutusundaki yerine yerleştirin ve saptlamaya sabitleyin.
4. Duvar dış müdahale kontağını resimde gösterildiği şekilde uygun bir vida ile elle sıkın.

İki duvar dış müdahale kontağının montajı (önerilir)



Şek. 6: İki duvar dış müdahale kontağının bağlanması



Şek. 7: İki duvar dış müdahale kontağının sabitlenmesi

İki duvar dış müdahale kontağı nasıl kurulur

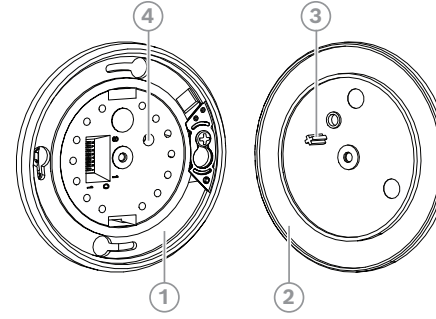
1. Genişletme modülünden atlama telini çıkarın.
2. Bir duvar dış müdahale kontağının kablosunu genişletme modülü üzerindeki delikten geçirin.
3. Pim 1 ve 2'ü kullanarak duvar dış müdahale atlama telini takın.
4. Pim 3 ve 4'ü kullanarak ikinci duvar dış müdahale atlama telini takın.
5. İlk duvar dış müdahale kontağını genişletme modülünün üzerine yerleştirin ve saptlamaya sabitleyin.
6. İkinci duvar dış müdahale kontağını yüzey kutusundaki yerine yerleştirin ve saptlamaya sabitleyin.
7. Duvar dış müdahale kontaklarını resimde gösterildiği şekilde uygun vidalar ile elle sıkın.

Genişletme modülünün kapatılması

Genişletme modülü nasıl kapatılır

1. Verilen vidaları kullanarak genişletme modülünü yüzey kutusuna sabitleyin.
2. Takma kolu için doğru deliği kullanarak kapağı genişletme modülüyle hizalayın. Takma kolunu diğer deliklerden hiçbirine girmesi için zorlamayın.
3. Kapağı verilen vidayla sabitleyin.

4. Kendinden yapışkanlı contayı vidaya yerleştirin.



Şek. 8: Genişletme modülünün kapatılması

Eleman	Açıklama
1	Genişletme modülü
2	Kapak
3	Takma kolu
4	Takma kolu için delik

Teknik veriler

Elektriksel Özellikler

VDC'de minimum çalışma gerilimi	10
VDC'de maksimum çalışma gerilimi	33
mA'da maksimum akım tüketimi	0.6
Birincil hat sayısı	2
Terminal direnci KΩ olarak	12.1

Mekanik Özellikler

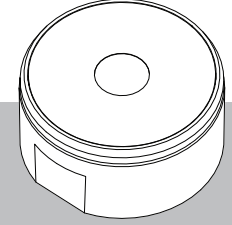
Santimetre olarak boyutlar (Ø x D)	7,6 x 3,8
Muhafaza malzemesi	ABS
Renk	RAL 9002
gr olarak ağırlık	83

Çevre Özellikleri

°C'da minimum çalışma sıcaklığı	0
°C'da maksimum çalışma sıcaklığı	50
% olarak bağıl nem (yoğuşmasız)	< 93
Koruma sınıfı	IP40
Güvenlik seviyesi	IK04
Çevre sınıfı	II

LSN Exp. module, EM55, surface mount

ISP-EM55SM-120



Bosch Security Systems B.V.

Torenallee 49
5617 BA Eindhoven
Netherlands

www.boschsecurity.com

© Bosch Security Systems B.V., 2023

Building solutions for a better life.

2023-12 | Kurulum Kılavuzu | F.01U.418.656 |
202312140309