



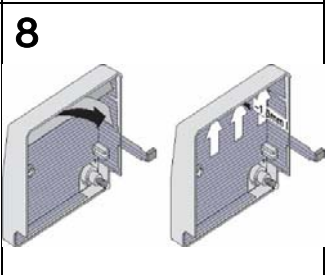
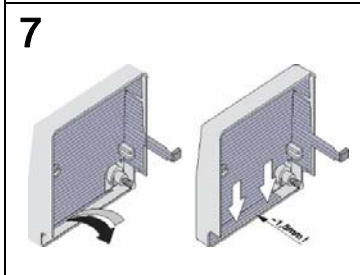
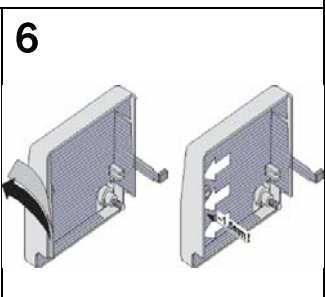
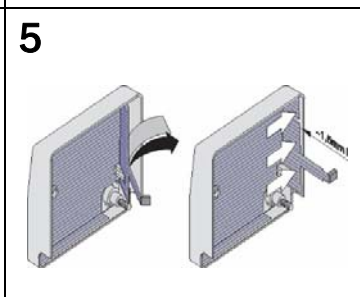
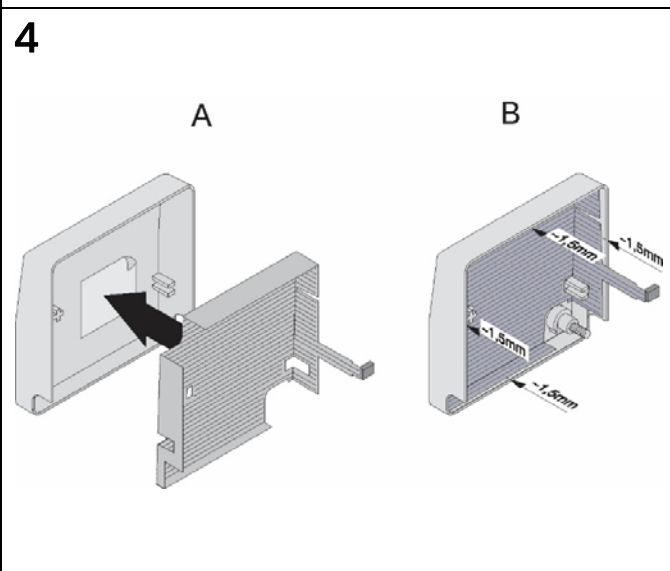
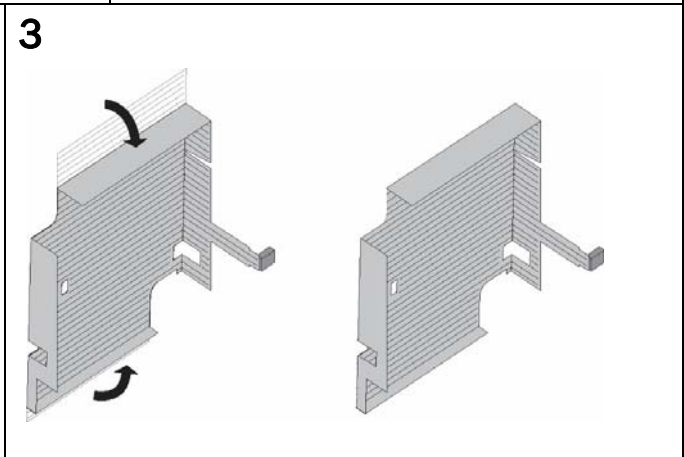
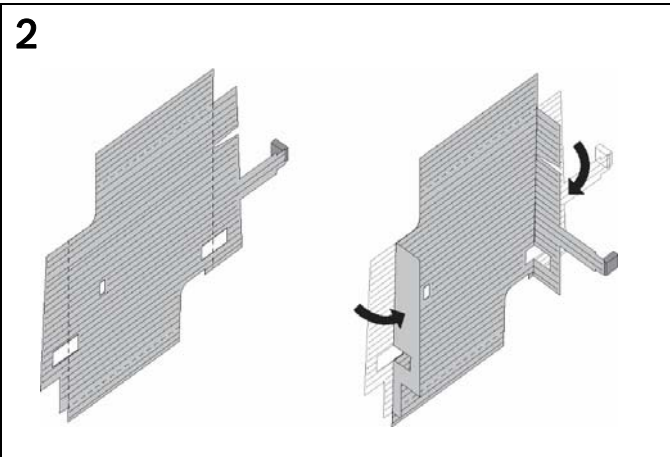
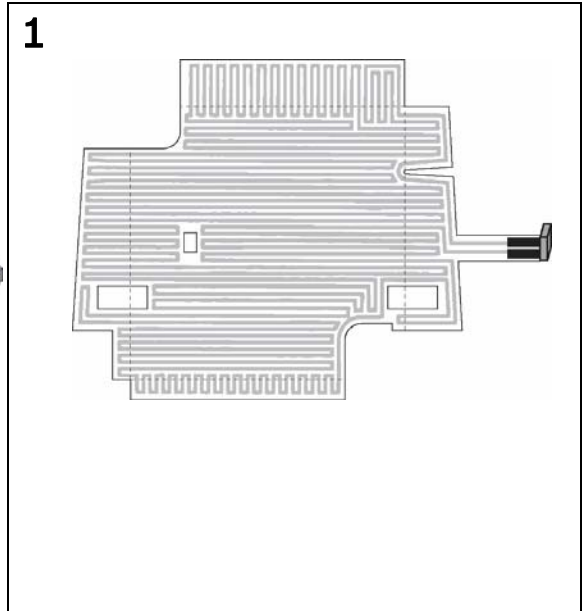
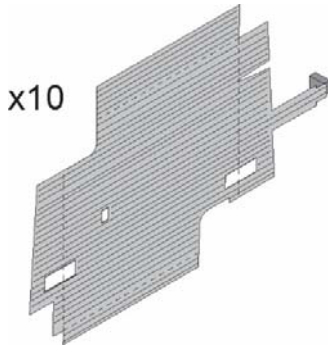
BOSCH

ISN-GMX-D7 Installation Guide

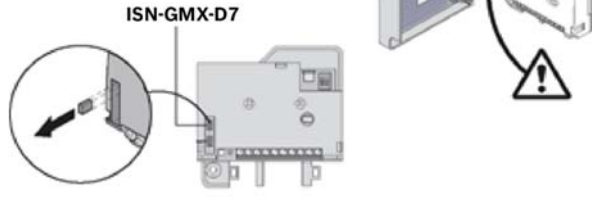
- (EN) Anti-drilling foil
- (DE) Bohrschutzfolie
- (ES) Lámina de protección antitaladro
- (FR) Film de protection anti-perçage
- (IT) Lamina anti-perforazione
- (PL) Folia zabezpieczająca przed przewierceniem
- (PT) Folha anti-perfuração
- (SV) Antiborrfolie
- (ZH) 抗钻箔

07/2016
008383_e

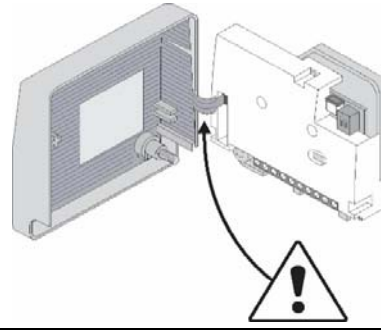
x10



9



10



1. Application

The ISN-GMX-D7 anti-drilling foil is a self-adhesive foil that is used to detect external mechanical attacks on the cover of the ISN-SM-xx seismic detectors. The ISN-GMX-D7 is fitted inside the cover of the detector.

2. Contents

- 10x Anti-drilling foil

3. Installation

The connection terminal for the ISN-GMX-D7 is located on the detector and is normally linked. If the link is removed without connecting the ISN-GMX-D7 anti-drilling foil in its place, the detector will signal an alarm. Keep the link for future use (Fig. 9).



Do not remove the protective backing from the ISN-GMX-D7 until you have formed the shape required. See steps 1 - 4 of these installation instructions.



1. Carefully fold the foil into the shape of the detector's cover by starting with the left and right wings (Fig. 2). The fold line can be determined by the pre-defined breaks in the back layer of the foil. Repeat this step for the top and bottom wings of the foil. (Fig. 3).
2. Identify the correct positioning of the foil by aligning the cut-outs in the foil with the corresponding orientation points located inside the cover of the detector (Fig. 4).
3. Remove the product description label from inside the cover of the detector and keep it in a safe place for further use (Fig. 4).



The product description label should be repositioned on top of the anti-drilling foil once the installation is complete (Fig. 9).

4. Peel off the back layer from the central part of the foil to expose the adhesive surface.



Avoid touching the adhesive surface of the foil.

5. With the adhesive surface facing the cover of the detector, carefully align the foil and set it in place. Ensure that the side wings of the

foil leave a gap of 1.5mm to the edge of the cover (Fig. 4, item B).

6. Gently smooth out the central part of the foil.



Avoid touching the adhesive surface of the foil.

7. Gradually peel off the back layer from each wing of the foil and push firmly against the detector cover (Fig. 5, 6, 7, 8). Ensure that the side wings of the foil leave a gap of 1.5mm to the edge of the cover (Fig. 4, item B).
8. The connection terminal for the ISN-GMX-D7 is located on the detector (Fig. 9). Remove the link from the connection terminal and insert the ISN-GMX-D7 connector in its place. Keep the link for future use.



Ensure that the correct terminal for ISN-GMX-D7 is used (Fig. 9).

9. Replace the product description label on top of the foil.
10. Ensure that the foil is not protruding past the edges of the detector cover and place the cover back onto the detector base using the two screws.



When removing the cover of the detector always unplug the ISN-GMX-D7. Do not use the ISN-GMX-D7 to support the weight of the detector cover.

4. Ordering information

ISN-GMX-D7	F.01U.004.305
------------	---------------

de

1. Anwendung

Die Bohrschutzfolie ISN-GMX-D7 ist eine selbstklebende Folie, die dazu dient, externe mechanische Angriffe auf die Abdeckung der Körperschallmelder ISN-SM-xx zu erkennen. Die ISN-GMX-D7 befindet sich im Inneren der Melderabdeckung.

2. Lieferumfang

- 10 x Bohrschutzfolien

3. Montage

Die Anschlussklemme für die ISN-GMX-D7 befindet sich am Melder und ist in der Regel angeschlossen. Wenn das Anschlussstück entfernt wird, ohne dass die Bohrschutzfolie ISN-GMX-D7 in ihrer Position angeschlossen wird, löst der Melder einen Alarm aus. Behalten Sie das Anschlussstück für eine zukünftige Verwendung (Abb. 9).



Entfernen Sie die Schutzabdeckung erst von der ISN-GMX-D7, wenn Sie sie in die gewünschte Form gebracht haben. Die entsprechenden Schritte 1 bis 4 finden Sie in diesen Montageanweisungen.



1. Falten Sie die Folie vorsichtig in die Form der Melderabdeckung, indem Sie mit den linken und rechten Flügeln beginnen (Abb. 2). Die Falzkante kann mithilfe der vordefinierten Aussparungen auf der Rückseite der Folie bestimmt werden. Wiederholen Sie diesen Schritt für den oberen und unteren Flügel der Folie. (Abb. 3)
2. Bestimmen Sie die korrekte Position der Folie, indem Sie die Aussparungen in der Folie an den entsprechenden Orientierungspunkten im Innern des Melderdeckels ausrichten (Abb. 4).
3. Entfernen Sie das Produktetikett aus dem Inneren der Melderabdeckung und bewahren Sie es für eine zukünftige Verwendung an einem sicheren Ort auf (Abb. 4).

Das Produktetikett sollte wieder auf der Bohrschutzfolie angebracht werden, sobald diese ordnungsgemäß montiert wurde (Abb. 9).



4. Ziehen Sie die Schutzabdeckung ausgehend vom Mittelpunkt der Folie vorsichtig und nur teilweise ab, um die Klebefläche freizulegen.



Vermeiden Sie jeden Kontakt mit der Klebefläche.

5. Richten Sie die Bohrschutzfolie mit der Klebefläche in Richtung Melderabdeckung aus und platzieren Sie sie. Stellen Sie sicher, Bosch Security Systems, Inc.

dass die Seitenflügel der Folie eine Lücke von 1,5mm zum Rand der Abdeckung haben (Abb. 4, Element B).

6. Streichen Sie den mittleren Teil der Folie glatt, ohne starken Druck auszuüben.



Vermeiden Sie jeden Kontakt mit der Klebefläche.

7. Ziehen Sie nach und nach die Rückseite von jedem Flügel der Folie ab, und drücken Sie sie fest auf die Melderabdeckung (Abb. 5, 6, 7 und 8). Stellen Sie sicher, dass die Seitenflügel der Folie eine Lücke von 1,5mm zum Rand der Abdeckung haben (Abb. 4, Element B).

8. Die Anschlussklemme für die ISN-GMX-D7 befindet sich am Melder (Abb. 9). Entfernen Sie das Anschlussstück von der Anschlussklemme, und verbinden Sie den ISN-GMX-D7-Anschluss. Behalten Sie das Anschlussstück für eine zukünftige Verwendung.



Stellen Sie sicher, dass Sie die korrekte Klemme für die ISN-GMX-D7 verwenden (Abb. 9).

9. Kleben Sie das zuvor entfernte Produktetikett wieder auf die Folie.
10. Stellen Sie sicher, dass die Folie nicht über die Ränder der Melderabdeckung hinaus steht. Befestigen Sie die Abdeckung wieder mithilfe der zwei Schrauben auf dem Melder.

Beim Abnehmen des Deckels muss der Melder immer von der ISN-GMX-D7 getrennt werden. Die ISN-GMX-D7 darf nicht dazu verwendet werden, das Gewicht des Melderdeckels abzustützen.



4. Bestellangaben

ISN-GMX-D7	F.01U.004.305
------------	---------------

es

1. Aplicación

La lámina de protección antitaladro ISN-GMX-D7 es una lámina autoadhesiva que sirve para detectar ataques mecánicos externos en la cubierta de los detectores sísmicos ISN-SM-xx. La lámina ISN-GMX-D7 se instala por dentro de la cubierta del detector.

2. Contenido

- 10 x láminas de protección antitaladro

3. Instalación

El terminal de conexión para la lámina ISN-GMX-D7 está situado sobre el detector y normalmente está acoplado. Si se retira el acoplamiento sin haber conectado la lámina de protección antitaladro ISN-GMX-D7 en su sitio, el detector emitirá una alarma.



Conserve el acoplamiento para usarlo en el futuro (fig. 9).



No retire la capa protectora de la lámina ISN-GMX-D7 hasta que no le haya dado la forma requerida. Véanse los pasos 1 - 4 de estas instrucciones de instalación.

1. Pliegue con cuidado la lámina dándole la forma de la cubierta del detector, empezando por las alas izquierda y derecha (fig. 2). La línea por la que se debe doblar se puede determinar con ayuda de los cortes predefinidos en la capa trasera de la lámina. Repita este paso en las alas superior e inferior de la lámina (fig. 3).
2. Identifique el posicionamiento correcto de la lámina haciendo coincidir los cortes en la lámina con los puntos de orientación correspondientes situados por dentro de la cubierta del detector (fig. 4).
3. Retire la etiqueta de descripción del producto del interior de la cubierta del detector y guárdela en un lugar seguro para utilizarla más adelante (fig. 4).



La etiqueta de descripción del producto se debe volver a pegar sobre la lámina de protección antitaladro una vez finalizada la instalación (fig. 9).

4. Despegue la capa trasera de la pieza central de la lámina para dejar al descubierto la superficie adhesiva.



Evite tocar la superficie adhesiva de la lámina.

5. Con la superficie adhesiva mirando hacia la cubierta del detector, alinee con cuidado la lámina y colóquela en su sitio. Asegúrese de que las alas laterales de la lámina dejen un espacio de 1,5mm hasta el borde de la cubierta (fig. 4, elemento B).

6. Alise con cuidado la parte central de la lámina.



Evite tocar la superficie adhesiva de la lámina.

7. Despegue gradualmente la capa trasera de cada ala de la lámina y presiónela firmemente contra la cubierta del detector (fig. 5, 6, 7 y 8). Asegúrese de que las alas laterales de la lámina dejen un espacio de 1,5mm hasta el borde de la cubierta (fig. 4, elemento B).
8. El terminal de conexión para la lámina ISN-GMX-D7 está situado sobre el detector (fig. 9). Retire el acoplamiento del terminal de conexión e inserte el conector de la lámina ISN-GMX-D7 en su sitio. Conserve el acoplamiento para usarlo en el futuro.



Asegúrese de utilizar el terminal correcto para la lámina ISN-GMX-D7 (fig. 9).

9. Vuelva a pegar la etiqueta de descripción del producto sobre la lámina de protección.
10. Compruebe que la lámina no sobresalga más allá de los bordes de la cubierta del detector, y vuelva a colocar la cubierta sobre la base del detector con los dos tornillos.

Quando vaya a retirar la cubierta del detector, desconecte siempre la lámina ISN-GMX-D7. No utilice la lámina ISN-GMX-D7 para soportar el peso de la cubierta del detector.



4. Información para pedidos

ISN-GMX-D7	F.01U.004.305
------------	---------------

fr

1. Application

Le film de protection anti-perçage ISN-GMX-D7 est un film autocollant utilisé pour détecter des agressions mécaniques externes sur le couvercle du détecteur sismique ISN-SM-xx. Le film ISN-GMX-D7 est installé à l'intérieur du couvercle du détecteur.

2. Contenu

- 10 x films de protection anti-perçage

3. Installation

Le terminal de connexion du ISN-GMX-D7, se trouvant sur le détecteur, est normalement connecté. Si le terminal est débranché et que le film de protection anti-perçage ISN-GMX-D7 n'est pas connecté à sa place, le détecteur déclenche une alarme.



Conservez le fil pour une utilisation future (fig. 9).

Ne retirez pas la plaque arrière de protection du ISN-GMX-D7 avant d'avoir obtenu la forme requise. Voir les étapes 1 - 4 de ces instructions d'installation.



1. Pliez le film avec soin pour lui donner la forme du couvercle du détecteur en commençant par les onglets droit et gauche (Fig. 2). Le pliage peut être effectué en suivant les lignes prépliées sur la pellicule arrière du film. Répétez cette étape pour les onglets supérieur et inférieur du film. (Fig. 3).
2. Identifiez le positionnement correct du film en alignant les découpes du film avec les points de repère correspondants figurant sur la face interne du couvercle du détecteur (Fig. 4).
3. Retirez l'étiquette de description du produit du couvercle du détecteur et conservez-la en lieu sûr pour une utilisation ultérieure (Fig. 4).

Vous devrez la repositionner sur le film de protection anti-perçage une fois l'installation terminée (Fig. 9).



4. Retirez la pellicule arrière de la partie centrale du film pour exposer la surface adhésive.

Évitez de toucher la surface adhésive du film.



5. Veillez à ce que la surface adhésive soit en face du couvercle du détecteur et alignez le film avant de le mettre en place. Assurez-vous qu'il existe bien un espace de 1,5mm entre les onglets latéraux du film et le bord du couvercle (Fig. 4, repère B).
6. Lissez doucement la partie centrale.

Évitez de toucher la surface adhésive du film.



7. Retirez progressivement la pellicule arrière de chaque onglet et collez-

les fermement contre le couvercle du détecteur (Fig. 5, 6, 7, 8). Assurez-vous qu'il existe bien un espace de 1,5mm entre les onglets latéraux du film et le bord du couvercle (Fig. 4, repère B).

8. Le terminal de connexion du ISN-GMX-D7 se trouve sur le détecteur (Fig. 9). Retirez la connexion du terminal et insérez le connecteur du ISN-GMX-D7 à sa place. Conservez le fil pour une utilisation future.



Assurez-vous que le terminal correspondant au ISN-GMX-D7 est utilisé (Fig. 9).

9. Repositionnez l'étiquette de description du produit sur le dessus du film.
10. Assurez-vous que le film ne dépasse pas des bords du couvercle du détecteur et replacez le couvercle en place sur la base du détecteur à l'aide des deux vis.



Lorsque vous retirez le couvercle du détecteur, débranchez toujours le ISN-GMX-D7. N'utilisez pas le ISN-GMX-D7 pour supporter le poids du couvercle du détecteur.

4. Informations de commande

ISN-GMX-D7	F.01U.004.305
------------	---------------

it

1. Application

La lamina anti-perforazione ISN-GMX-D7 è una lamina autoadesiva utilizzata per rilevare manomissioni meccaniche esterne sul coperchio dei rilevatori sismici ISN-SM-xx. La lamina ISN-GMX-D7 è montata all'interno del coperchio del rivelatore.

2. Indice

- 10 x lamina anti-perforazione

3. Installazione

Il terminale di connessione per la ISN-GMX-D7 è posizionato sul rivelatore e, in genere, è collegato. Se il collegamento viene rimosso senza collegare la lamina anti-perforazione ISN-GMX-D7 nell'apposito vano, il rivelatore segnalerà un allarme. Conservare il collegamento per uso futuro (Fig. 9).



Non rimuovere il rivestimento protettivo dalla lamina ISN-GMX-D7 fino a realizzazione avvenuta della forma desiderata. Vedere i passaggi da 1 a 4 di queste istruzioni di installazione.



1. Piegare con cura la lamina nella forma del coperchio del rivelatore iniziando con le alette sinistra e destra (Fig. 2). La linea di piegatura può essere segnata dalle interruzioni predefinite sullo strato posteriore della lamina. Ripetere questo passaggio per le alette superiore e inferiore della lamina. (Fig. 3).
2. Identificare il corretto posizionamento della lamina allineando le aperture della lamina ai relativi punti di orientamento all'interno del coperchio del rivelatore (Fig. 4).
3. Togliere l'etichetta descrittiva del prodotto dall'interno del coperchio del rivelatore e conservarla in un luogo sicuro per utilizzo futuro (Fig. 4).

L'etichetta descrittiva del prodotto deve essere riposizionata in alto alla lamina anti-perforazione al termine dell'installazione (Fig. 9).



4. Rimuovere lo strato posteriore dalla parte centrale della lamina per esporre la superficie adesiva.



Evitare di toccare la superficie adesiva della lamina.

5. Con la superficie adesiva rivolta verso il coperchio del rivelatore, allineare con cura la lamina e metterla in posizione. Verificare che tra le alette laterali della lamina e il bordo del coperchio ci sia uno spazio di 1,5mm (Fig. 4, elemento B).
6. Distendere delicatamente la parte centrale della lamina.



Evitare di toccare la superficie adesiva della lamina.

7. Rimuovere gradualmente lo strato posteriore da ogni aletta della lamina e premere con forza contro il coperchio del rivelatore (Fig. 5, 6, 7, 8). Verificare che tra le alette laterali della lamina e il bordo del coperchio ci sia uno spazio di 1,5mm (Fig. 4, elemento B).

8. Il terminale di collegamento della lamina ISN-GMX-D7 si trova sul rivelatore (Fig. 9). Rimuovere il collegamento dal terminale di connessione e inserire il connettore ISN-GMX-D7 in posizione. Conservare il collegamento per uso futuro.



Accertarsi di usare il terminale corretto per la ISN-GMX-D7 (Fig. 9).

9. Applicare di nuovo l'etichetta descrittiva del prodotto in alto alla lamina.
10. Verificare che la pellicola non fuoriesca dai bordi del coperchio del rivelatore e mettere il coperchio sulla base del rivelatore usando le due viti.



Scollegare sempre la lamina ISN-GMX-D7 quando viene rimosso il coperchio del rivelatore. Non utilizzare la lamina ISN-GMX-D7 per sostenere il peso del coperchio del rivelatore.

4. Informazioni per le ordinazioni

ISN-GMX-D7	F.01U.004.305
------------	---------------

pl

1. Zastosowanie

Folia zabezpieczająca przed przewierceniem ISN-GMX-D7 to folia samoprzylepna, wykorzystywana do detekcji zewnętrznych uszkodzeń mechanicznych na obudowie czujek sejsmicznych ISN-SM-xx. Folia ISN-GMX-D7 jest umieszczana wewnątrz pokrywy detektora.

2. Zawartość opakowania

- 10 x folia zabezpieczająca przed przewierceniem

3. Instalacja

Zacisk przyłączeniowy dla folii ISN-GMX-D7 znajduje się na czujce i zwykle jest podłączony. Jeśli łącznik zostanie usunięty bez podłączenia folii ISN-GMX-D7 we właściwym miejscu, czujka wygeneruje sygnał alarmowy. Zachować łącznik do późniejszego wykorzystania (rys. 9).



Nie usuwać podkładu ochronnego z ISN-GMX-D7 do momentu uzyskania pożądanego kształtu. Patrz kroki 1 - 4 w niniejszej instrukcji instalacji.

1. Ostrożnie złożyć folię i dopasować do kształtu pokrywy czujki, rozpoczynając z lewej i prawej strony (rys. 2). Linię zagięcia można określić w oparciu o pęknięcia występujące na tylnej warstwie folii. Powtórzyć tę czynność dla górnej i dolnej części folii. (rys. 3).
2. Określić prawidłowe ułożenie folii poprzez dopasowanie wycięć w folii względem odpowiednich punktów orientacyjnych znajdujących się wewnątrz pokrywy detektora (rys. 4).
3. Usunąć z wnętrza pokrywy czujki etykietę z opisem produktu i odłożyć w bezpieczne miejsce w celu późniejszego wykorzystania (rys. 4).



Po zakończeniu procesu instalacji etykieta z opisem produktu powinna zostać umieszczona na górze folii zabezpieczającej przed przewierceniem (rys. 9).

4. Oderwać tylną warstwę od środkowej warstwy folii w celu odsonięcia powierzchni przylepnej.



Nie dotykać przylepnej powierzchni folii.

5. Skierować folię powierzchnią przylepną w stronę pokrywy czujki i starannie wyrównać we właściwym położeniu. Upewnić się, że z każdej strony folii pozostało 1,5mm wolnej przestrzeni od krawędzi pokrywy (rys. 4, poz. B).
6. Delikatnie wygładzić folię w środkowej części.



Nie dotykać przylepnej powierzchni folii.

7. Powoli oderwać tylną warstwę z folii z każdej strony i mocno docisnąć do pokrywy czujki (rys. 5, 6, 7, 8). Upewnić się, że z każdej strony folii pozostało 1,5mm wolnej przestrzeni od krawędzi pokrywy (rys. 4, poz. B).
8. Zacisk przyłączeniowy dla folii ISN-GMX-D7 znajduje się na czujce (rys. 9). Usunąć łącznik z zacisku przyłączeniowego i umieścić wtyczkę ISN-GMX-D7 we właściwym

miejscu. Zachować łącznik do późniejszego wykorzystania.



Upewnić się, że zastosowane zostało prawidłowe przyłącze dla ISN-GMX-D7 (rys. 9).

9. Umieścić etykietę z opisem produktu na górze folii.
10. Upewnić się, że folia nie wystaje poza krawędzie pokrywy czujki i ponownie zamocować pokrywę na korpusie czujki za pomocą dwóch śrub.



Podczas usuwania pokrywy czujki należy zawsze wyjąć wtyczkę ISN-GMX-D7. Nie wykorzystywać folii ISN-GMX-D7 do podpierania ciężaru pokrywy czujki.

4. Informacje potrzebne do zamówienia

ISN-GMX-D7	F.01U.004.305
------------	---------------

pt

1. Aplicação

A folha anti-perfuração ISN-GMX-D7 é uma folha autocolante que é utilizada para detetar ataques mecânicos externos na tampa dos detetores sísmicos ISN-SM-xx. A ISN-GMX-D7 é instalada no interior da tampa do detetor.

2. Contém:

- 10 x folhas anti-perfuração

3. Instalação

O terminal de ligação para a ISN-GMX-D7 está situado no detetor e normalmente está ligado. Se a ligação for removida sem ligar a folha anti-perfuração ISN-GMX-D7 no seu lugar, o detetor emite um alarme. Mantenha a ligação para utilização futura (Fig. 9).



Não retire a película de proteção da ISN-GMX-D7 sem que tenha formado a forma necessária. Consulte os passos 1 - 4 destas instruções de instalação.



1. Dobre cuidadosamente a folha na forma da tampa do detetor começando pelas abas esquerda e direita (Fig. 2). A linha de dobragem pode ser determinada por secções predeterminadas na camada posterior da folha. Repita este passo

para as abas superior e inferior da folha. (Fig. 3).

- Identifique o correto posicionamento da folha alinhando os recortes com os pontos de orientação correspondentes situados no interior da tampa do detetor (Fig. 4).
- Retire a etiqueta de descrição do produto do interior da tampa do detetor e guarde-a num local seguro para utilização futura (Fig. 4).



A etiqueta de descrição do produto deve ser reposicionada na parte superior da folha anti-perfuração depois de concluir a instalação (Fig. 9).

- Descole a camada de proteção da parte central da folha para expor a superfície adesiva.



Evite tocar na parte adesiva da folha.

- Com a superfície adesiva voltada para a tampa do detetor, alinhe cuidadosamente a folha e coloque no lugar. Certifique-se de que as abas laterais da folha deixam um intervalo de 1,5mm até à aresta da tampa (Fig. 4, item B).
- Alise suavemente a parte central da folha.



Evite tocar na parte adesiva da folha.

- Descole gradualmente a camada de proteção de cada uma das abas e pressione-as firmemente contra a tampa do detetor (Fig. 5, 6, 7, 8). Certifique-se de que as abas laterais da folha deixam um intervalo de 1,5mm até à aresta da tampa (Fig. 4, item B).
- O terminal de ligação para a ISN-GMX-D7 está situado no detetor (Fig. 9). Retire a ligação do terminal de ligação e introduza o conector da ISN-GMX-D7 no seu lugar. Mantenha a ligação para utilização futura.



Certifique-se de que terminal correto para a ISN-GMX-D7 é utilizado (Fig. 9).

- Coloque a etiqueta de descrição do produto sobre a folha.
- Certifique-se de que a folha não fica saliente das arestas da tampa do detetor e instale a tampa na base do detetor utilizando os dois parafusos.



Ao retirar a tampa do detetor, desligue sempre a ISN-GMX-D7. Não utilize a ISN-GMX-D7 como suporte do peso da tampa do detetor.

4. Informações para encomendar

ISN-GMX-D7	F.01U.004.305
------------	---------------

SV

1. Tillämpning

Antiborrfolet ISN-GMX-D7 är ett självfästande folie som används till att detektera externa mekaniska attacker på höljet av de seismiska detektorerna ISN-SM-xx. ISN-GMX-D7 sitter på detektorhöljets insida.

2. Innehåll

- 10 x antiborrfole

3. Installation



Kontaktanslutningen för ISN-GMX-D7 sitter på detektorn och är oftast länkad. Detektorn utlöser ett larm om länken tas bort utan att antiborrfolet ISN-GMX-D7 kopplas in istället. Behåll länken för framtida användning (fig. 9).



Ta inte bort det skyddande stödpappret från ISN-GMX-D7 förrän rätt form har uppnåtts. Se steg 1 - 4 i dessa installationsinstruktioner.

- Vik försiktigt foliet så att det passar detektorns hölje genom att börja med vänster och höger vingar (fig. 2). Viklinjen kan fastställas vid de fördefinierade skårorna på foliets stödpapper. Upprepa detta steg på de övre och lägre folievingarna. (fig. 3).
- Hitta rätt folieplacering genom att rikta in utskärningarna i foliet med de motsvarande inriktningssymbolerna på insidan av detektorns hölje (fig. 4).
- Ta bort produktbeskrivningsetiketten på insidan av detektorns hölje och spara den på ett säkert ställe för användning lite senare (fig. 4).



Produktbeskrivningsetiketten ska placeras ovanpå antiborrfolet när installationen är klar (fig. 9).

- Dra av foliets stödpapper från foliets mittdel för att exponera den klistriga ytan.



Undvik att röra vid foliets klistriga yta.

- Medan den klistriga ytan är riktad mot detektorns hölje, rikta försiktigt in foliet och sätt det på plats. Se till att det finns en öppning på 1,5mm mellan foliets sidovingar och höljets kant (fig. 4, artikel B).
- Släta försiktigt ut foliets mittdel.



Undvik att röra vid foliets klistriga yta.

- Ta försiktigt av stödpappret från folievingarna och tryck ordentligt mot detektorns hölje (fig. 5, 6, 7, 8). Se till att det finns en öppning på 1,5mm mellan foliets sidovingar och höljets kant (fig. 4, artikel B).
- Kontaktanslutningen för ISN-GMX-D7 sitter på detektorn (fig. 9). Ta bort länken från kontaktanslutningen och för in ISN-GMX-D7-kontakten istället. Behåll länken för framtida användning.



Säkerställ att korrekt anslutning används för ISN-GMX-D7 (fig. 9).

- Sätt tillbaka produktbeskrivningsetiketten ovanpå foliet.
- Säkerställ att foliet inte sticker ut förbi detektorhöljets kanter och sätt tillbaka höljet på detektorbasen med de två skruvarna.



Koppla alltid ur ISN-GMX-D7 när detektorns hölje tas bort. Använd inte ISN-GMX-D7 som stöd för detektorhöljets vikt.

4. Beställningsinformation

ISN-GMX-D7	F.01U.004.305
------------	---------------

zh

1. 应用

ISN-GMX-D7 抗钻箔是一个自带粘贴功能的箔片 用于探测 ISN-SM-XX 地震探测器外壳的外部机械性侵袭。ISN-GMX-D7 安装在探测器外壳内。

2. 包含

- 10 个抗钻箔

3. 安装

ISN-GMX-D7 的接线端子位于探测器上且一般是相连的。若移除连接且未接通 ISN-GMX-D7 抗钻箔，探测器将发出警报。保存连接以便日后使用（图 9）。





不要将保护后壳从 ISN-GMX-D7 上移除，除非你已建立了所需要的结构。详见此安装指南的 1-4 步。

1. 从左右两翼开始小心依照探测器外壳形状折叠箔片（图 2）。可利用箔片背面预先有的线条来作为折线参考。重复此步骤折叠箔片的上下两翼。（图 3）
2. 对准箔片上的剪裁，依照探测器外壳内部的指示点，明确箔片的正确分布（图 4）。
3. 将位于探测器内部的产品描述标签移除，并置于安全地点，以备日后使用（图 4）。



产品描述标签应当在安装完成后重新放置于抗钻箔的顶部（图 9）。

4. 将箔片中部的底面剥离，以露出可粘贴表层。



避免碰触箔片的粘贴表层。

5. 将粘贴表面面向探测器外壳，小心对齐箔片并将其放在正确位置。确保箔片边缘距离外壳边缘留出 1.5 毫米的空隙（图 4，装备 B）。
6. 小心抚平箔片中间部分。



避免碰触箔片的粘贴表层。

7. 慢慢撕下箔片每一翼的底层，且用力按在探测器的外壳上（图 5, 6, 7, 8）。确保箔片边缘距离外壳边缘留出 1.5 毫米的空隙（图 4，装备 B）。
8. ISN-GMX-D7 接线端子位于探测器上（图 9）。将连接从接线端子上移除，并将 ISN-GMX-D7 连接器安放在相应位置。保存连接以便日后使用。



确保已使用正确的 ISN-GMX-D7 端子（图 9）。

9. 将产品描述标签重新放置于抗钻箔的顶部。
10. 确保箔片不超过探测器外壳边缘，并且用两个螺丝将外壳固定在探测器基座上。



当移除探测器外壳时应先将 ISN-GMX-D7 断电。不要用 ISN-GMX-D7 去支撑探测器外壳的重量。

4. 订购信息

ISN-GMX-D7	F.01U.004.305
------------	---------------

Bosch Security Systems, Inc.
130 Perinton Parkway
Fairport, NY 14450
USA

Bosch Sicherheitssysteme GmbH
Robert-Bosch-Ring 5
85630 Grasbrunn
Germany

www.boschsecurity.com