

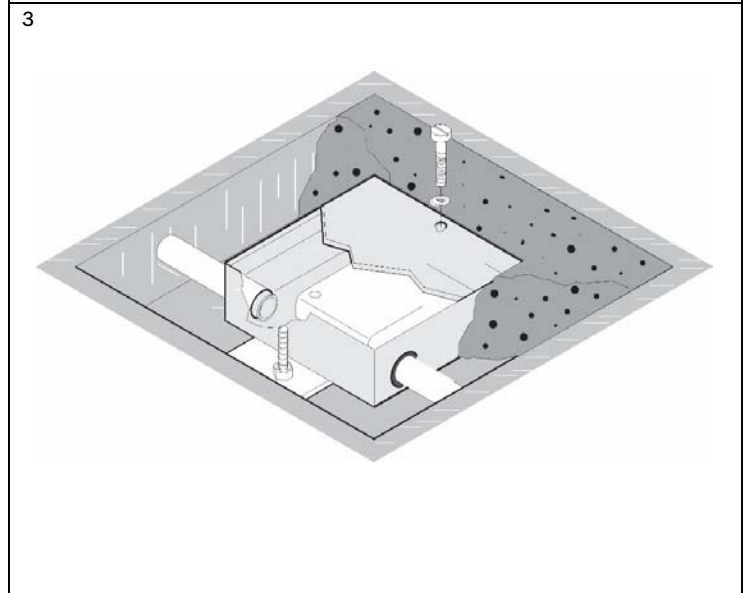
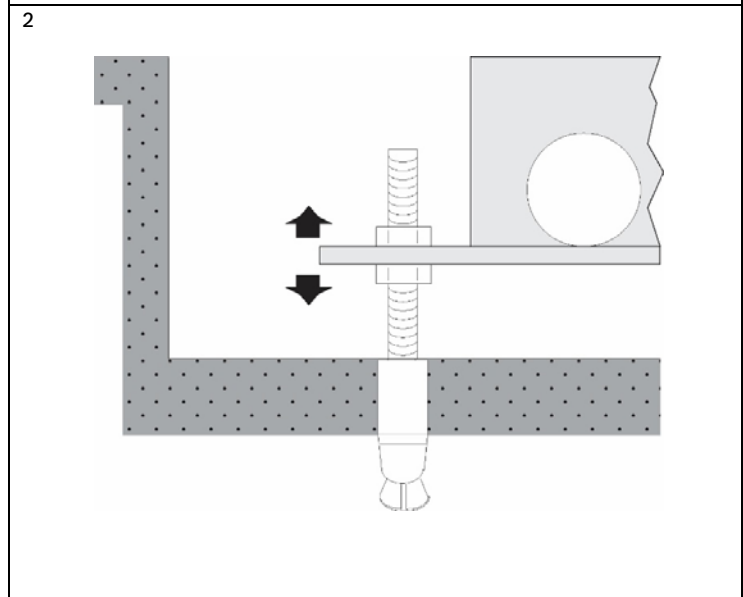
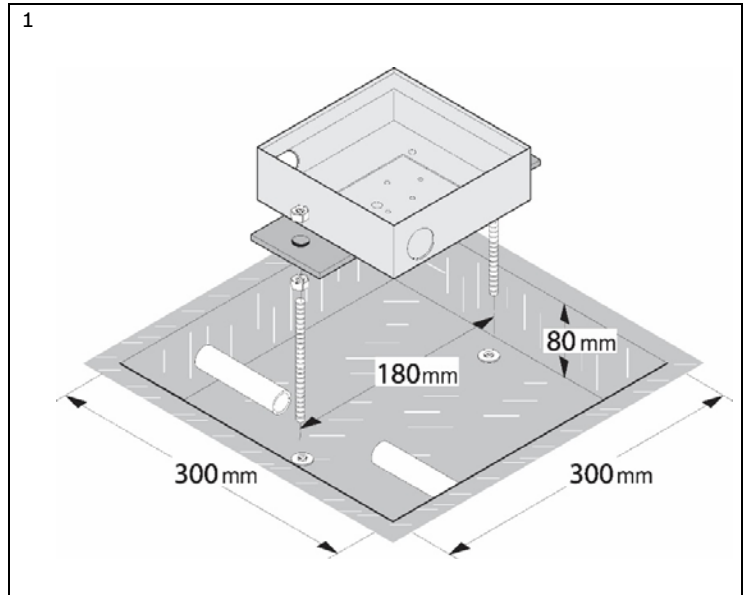
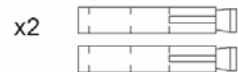
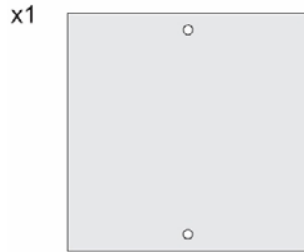
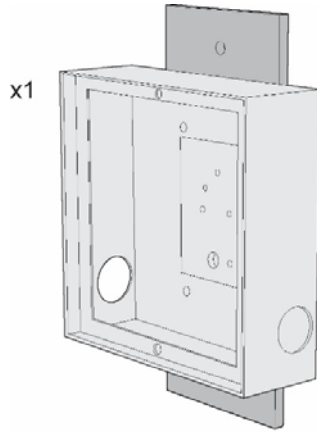


BOSCH

ISN-GMX-B0 Installation Guide

- (EN) Floor box
- (DE) Bodendose
- (ES) Caja para suelo
- (FR) Boîte de sol
- (IT) Scatola da pavimento
- (PL) Puszka podłogowa
- (PT) Caixa de chão
- (SV) Golvlåda
- (ZH) 地板插座

I-200102-1_b
07/2016



1. Application

The ISN-GMX-B0 floor box provides a rugged housing to protect an ISN-SM-xx seismic detector when installed within the floor of a protected space.

2. Contents

- 1 x floor box 150mm x 150mm x 50mm (h x w x d) mounted on metal back-plate 220mm x 90mm x 6mm (h x w x d).
- 2 x M6 x 100mm threaded rod
- 6 x M6 nuts
- 1 x lid for floor box
- 2 x rubber grommets for 22mm Ø hole
- 2 x M6 x 50mm steel expansion plug
- 1 x 2mm spacer

3. Installation

1. Within the floor, create a recess area with a base of 300mm x 300mm and a depth of 80mm (Fig. 1).
2. Place the ISN-GMX-B0 floor box into the recess
3. Use the 2 x 7mm holes in the back plate to mark the drill location for the 2 x M6 x 50mm steel expansion plugs
4. Remove the ISN-GMX-B0 from the recess and drill 2 x 10mmØ x >50mm deep holes.
5. Insert the steel expansion plugs.
6. Replace the ISN-GMX-B0 and secure using the M6 threaded rods and M6 nuts (Fig. 1, Fig. 2).



One end of each threaded rod is slotted to assist with adjustment.

7. Adjust the height of the outer rim of the ISN-GMX-B0 using the M6 threaded rods and M6 nuts to ensure that the ISN-GMX-B0 is flush with the finished floor level.
8. The ISN-GMX-B0 must be fitted level with the finished floor level to prevent a hazard. The ISN-GMX-B0 should be levelled using the nuts on the two M6 threaded rods (Fig. 2).
9. Insert the cable conduit into the two cable access holes located on the sides of the ISN-GMX-B0 using the rubber grommets to prevent ingress of concrete and moisture (Fig. 3).
10. The back plate of the ISN-GMX-B0 has 2 x 7mm diameter holes, which have two functions:
 - To secure the ISN-GMX-B0 to the floor using the M6 threaded rods and the mechanical expansion bolts.
 - To provide an acoustic connection between the ISN-SM-xx seismic detector and the floor.
11. Pour concrete to fill any gaps surrounding the ISN-GMX-B0 to ensure the best acoustic coupling for the detector.

4. Mounting the detector

Use the 2mm spacer between the ISN-SM-xx seismic detector and the ISN-GMX-B0 floor mounting box.



Do not use any sealant or grease.

5. Ordering information

ISN-GMX-B0	F.01U.003.365
ISN-GMX-S1	F.01U.003.371

de

1. Anwendung

Die Bodendose ISN-GMX-B0 ist ein stabiles Gehäuse zum Schutz eines Körperschallmelders (ISN-SM-xx), wenn dieser im Boden eines geschützten Bereichs montiert ist.

2. Lieferumfang

- 1 Bodendose, 150mm x 150mm x 50mm (H x B x T), montiert auf einer Metallplatte (220mm x 90mm x 6mm (H x B x T)).
- 2 Gewindestangen, M6 x 100mm
- 6 M6-Muttern
- 1 Abdeckung für Bodendose
- 2 Gummitüllen für Bohrung mit 22mm Ø
- 2 Stahlspreizdübel, M6 x 50mm
- 1 Distanzscheibe, 2mm

3. Montage

1. Schaffen Sie im Boden eine Aussparung mit einer Fläche von 300 x 300mm und einer Tiefe von 80mm (Abb. 1).
2. Setzen Sie die Bodendose ISN-GMX-B0 in die Aussparung.
3. Markieren Sie mit den zwei 7mm-Bohrungen auf der Rückplatte die Bohrpositionen für die zwei 50mm langen M6-Stahlspreizdübel zu markieren.
4. Entfernen Sie die ISN-GMX-B0 aus der Aussparung, und bohren Sie zwei Löcher mit einem Durchmesser von 10mm und einer Tiefe von mindestens 50mm.
5. Setzen Sie die Stahlspreizdübel ein.
6. Setzen Sie die ISN-GMX-B0 wieder in die Aussparung und befestigen Sie sie mithilfe der M6-Gewindestangen und M6-Muttern (Abb. 1 und 2).



Ein Ende jeder Gewindestange ist geschlitzt, um die Ausrichtung zu vereinfachen.

7. Passen Sie die Höhe des oberen Randes der ISN-GMX-B0 mithilfe der M6-Gewindestangen und der M6-Muttern so an, dass die ISN-GMX-B0 mit der fertiggestellten Bodenfläche bündig ist.
8. Die ISN-GMX-B0 muss bündig mit dem fertiggestellten Boden montiert werden, um Gefahrensituationen zu

verhindern. Die ISN-GMX-B0 sollte mithilfe der Muttern auf den zwei M6-Gewindestangen waagrecht ausgerichtet werden (Abb. 2).

9. Führen Sie den Kabelkanal in die zwei Kabelzuführungslöcher auf der Seite der ISN-GMX-B0 ein. Verwenden Sie die beiden Gummitüllen, um das Eindringen von Beton und Feuchtigkeit zu verhindern (Abb. 3).
10. Die Rückplatte der ISN-GMX-B0 besitzt zwei 7mm-Löcher, die zwei Funktionen haben:
 - Die Befestigung der ISN-GMX-B0 auf dem Boden mithilfe der M6-Gewindestangen und den Spreizdübeln.
 - Die Herstellung einer Koppelverbindung zwischen dem Körperschallmelder ISN-SM-xx und dem Boden.
11. Gießen Sie Beton in die Lücken um die ISN-GMX-B0, um eine optimale Kopplung des Melders zu erzielen.

4. Montage des Melders

Verwenden Sie die 2mm-Distanzscheibe zwischen dem Körperschallmelder ISN-SM-xx und der Bodenmontagedose ISN-GMX-B0.



Verwenden Sie kein Dichtmittel oder Fett.

5. Bestellangaben

ISN-GMX-B0	F.01U.003.365
ISN-GMX-S1	F.01U.003.371

es

1. Aplicación

La caja para suelo ISN-GMX-B0 proporciona una carcasa robusta para proteger un detector sísmico ISN-SM-xx cuando esté instalado dentro del suelo de un espacio protegido.

2. Contenido

- 1 x caja para suelo 150mm x 150mm x 50mm (Al x An x Pr) montada sobre placa trasera metálica de 220mm x 90mm x 6mm (Al x An x Pr)
- 2 x varillas roscadas M6 x 100mm
- 6 x tuercas M6
- 1 x tapa de caja para suelo
- 2 x arandelas aislantes de goma para orificio de 22mm de diámetro
- 2 x tacos de expansión de acero M6 x 50mm
- 1 x separador 2mm

3. Instalación

1. Dentro del suelo, cree un área rebajada con una base de 300mm x 300mm y una profundidad de 80mm (fig. 1).
2. Coloque la caja para suelo ISN-GMX-B0 dentro del hueco.
3. Utilice los 2 orificios de 7mm de la placa trasera para marcar la ubicación

- del taladro para los 2 tacos de expansión de acero M6 x 50mm.
- Retire la caja ISN-GMX-B0 del hueco y taladre 2 orificios de 10mm de diámetro y más de 50mm de profundidad.
 - Inserte los tacos de expansión de acero.
 - Vuelva a colocar la caja ISN-GMX-B0 y fijela con las varillas roscadas M6 y tuercas M6 (fig. 1, fig. 2).



Las varillas roscadas tienen un extremo ranurado para facilitar el ajuste.

- Ajuste la altura del borde exterior de la caja ISN-GMX-B0 con las varillas roscadas M6 y tuercas M6 para que quede a ras con el nivel del suelo una vez terminado.
- La caja ISN-GMX-B0 se debe instalar a ras con el nivel del suelo terminado para evitar posibles accidentes. La caja ISN-GMX-B0 se debe nivelar con las tuercas sobre las dos varillas roscadas M6 (fig. 2).
- Inserte los canales de cables en los dos orificios de acceso de cables situados en los lados de la caja ISN-GMX-B0, empleando para ello las arandelas aislantes de goma para evitar que entre el hormigón y la humedad (fig. 3).
- La placa trasera de la caja ISN-GMX-B0 cuenta con dos orificios de 7mm de diámetro, que desempeñan dos funciones:
 - Fijar la caja ISN-GMX-B0 al suelo con las varillas roscadas M6 y los tacos de expansión mecánica.
 - Proporcionar una conexión acústica entre el detector sísmico ISN-SM-xx y el suelo.
- Vierta hormigón para rellenar los posibles huecos alrededor de la caja ISN-GMX-B0 y garantizar así el mejor acoplamiento acústico posible para el detector.

4. Montaje del detector

Utilice el separador de 2mm entre el detector sísmico ISN-SM-xx y la caja de montaje para suelo ISN-GMX-B0.



No utilice selladores ni grasas.

5. Información para pedidos

ISN-GMX-B0	F.01U.003.365
ISN-GMX-S1	F.01U.003.371

fr

1. Application

La boîte de sol ISN-GMX-B0 constitue un boîtier résistant pour protéger un détecteur sismique ISN-SM-xx installé dans le sol au sein d'un espace protégé.

2. Table des matières

- 1 boîte de sol de 150mm x 150mm x 50mm (h x l x p) montée sur une plaque métallique arrière de 220mm x 90mm x 6mm (h x l x p).
- 2 tiges filetées x M6 x 100mm
- 6 écrous x M6
- 1 couvercle pour boîte de sol
- 2 rondelles en caoutchouc pour trou de Ø 22mm
- 2 chevilles d'expansion métallique x M6 x 50mm
- 1 espaceur 2mm

3. Installation

- Pratiquez une cavité dans le sol large de 300mm x 300mm et profonde de 80mm (Fig. 1).
- Placez la boîte de sol ISN-GMX-B0 dans la cavité.
- Utilisez les 2 trous de 7mm de la plaque arrière pour marquer l'emplacement du perçage des deux chevilles d'expansion métallique M6 x 50mm
- Retirez la ISN-GMX-B0 de la cavité et percez 2 trous de 10mm Ø d'une profondeur supérieure à 50mm.
- Insérez les chevilles d'expansion métalliques.
- Remettez la ISN-GMX-B0 en place et fixez-la à l'aide des tiges filetées M6 et des écrous M6 (Fig. 1, Fig. 2).



Une extrémité des tiges filetées est fendue pour faciliter le réglage.

- Réglez la hauteur du bord supérieur de la ISN-GMX-B0 à l'aide des tiges filetées et des écrous M6 pour garantir que la ISN-GMX-B0 affleure au niveau du sol définitif.
- La ISN-GMX-B0 doit être mise en place au niveau du sol définitif pour ne pas constituer un risque d'accident. Elle doit être mise à niveau à l'aide des écrous vissés sur les deux tiges filetées M6 (Fig. 2).
- Insérez la conduite du câble dans les deux trous d'accès correspondant situés sur les côtés de la ISN-GMX-B0, en plaçant des rondelles en caoutchouc pour éviter que le ciment et l'humidité n'y pénètrent (Fig. 3).
- La plaque arrière du ISN-GMX-B0 est pourvue de 2 trous de 7mm de diamètre. Ceux-ci ont deux fonctions :
 - Fixer la ISN-GMX-B0 au sol à l'aide des tiges M6 filetées et des boulons.
 - Assurer la connexion acoustique entre le détecteur sismique ISN-SM-xx et le sol.
- Versez du ciment pour combler les vides entourant la ISN-GMX-B0, afin d'assurer le meilleur couplage acoustique possible du détecteur.

4. Montage du détecteur

Utilisez l'espaceur 2mm entre le détecteur sismique ISN-SM-xx et la boîte de montage ISN-GMX-B0.



N'utilisez ni mastic ni graisse.

5. Informations de commande

ISN-GMX-B0	F.01U.003.365
ISN-GMX-S1	F.01U.003.371

it

1. Applicazione

La scatola da pavimento ISN-GMX-B0 fornisce un alloggiamento resistente per proteggere un rivelatore sismico ISN-SM-xx se installato nel pavimento di uno spazio protetto.

2. Indice

- 1 x scatola da pavimento da 150mm x 150mm x 50mm (A x L x P) montata su una piastra posteriore in metallo da 220mm x 90mm x 6mm (A x L x P).
- 2 aste filettate M6 da 100mm
- 6 dadi M6
- 1 coperchio per scatola da pavimento
- 2 rondelle in gomma per foro da Ø 22mm
- 2 tasselli ad espansione in acciaio M6 da 50mm
- 1 distanziale da 2mm

3. Installazione

- Nel pavimento, creare un incavo avente base di 300mm x 300mm, profondo 80mm (Fig. 1).
- Sistemare la scatola da pavimento ISN-GMX-B0 nell'incavo
- Usare i 2 fori da 7mm nella piastra posteriore per segnare i punti di perforazione per i 2 tasselli ad espansione in acciaio M6 da 50mm
- Togliere la ISN-GMX-B0 dall'incavo e realizzare 2 fori da 10mm di diametro e profondi 50mm.
- Inserire i tasselli ad espansione in acciaio.
- Sistemare la ISN-GMX-B0 e fissarla con le aste filettate M6 e i dadi M6 (Fig. 1 e Fig. 2).



Inserire una delle due estremità di ogni asta filettata in modo da consentire la regolazione.

- Regolare l'altezza del bordo esterno della scatola GMCB0 con le aste filettate M6 e i dadi M6 per garantire che la scatola medesima sia a livello ISN-GMX-B0 con il pavimento finito.
- Montare la scatola ISN-GMX-B0 a livello con il pavimento finito per prevenire pericoli. Livellare la scatola ISN-GMX-B0 con i dadi delle due aste filettate M6 (Fig. 2).
- Inserire il condotto del cavo nei due fori di accesso del cavo situati sui lati

della scatola ISN-GMX-B0 usando le rondelle in gomma al fine di prevenire infiltrazioni di cemento o umidità (Fig. 3).

- La piastra posteriore della scatola ISN-GMX-B0 presenta 2 fori da 7mm di diametro che svolgono due funzioni:
 - Fissare la scatola ISN-GMX-B0 al pavimento con le aste filettate M6 e i bulloni ad espansione meccanica.
 - Realizzare un collegamento acustico tra il rivelatore sismico ISN-SM-xx e il pavimento.
- Versare del cemento per riempire eventuali vuoti intorno alla scatola ISN-GMX-B0 e garantire il miglior accoppiamento acustico per il rivelatore.

4. Montaggio del rivelatore

Utilizzare il distanziale da 2mm tra il rivelatore sismico ISN-SM-xx e la scatola di montaggio da pavimento ISN-GMX-B0.



Non usare sigillanti o grasso.

5. Informazioni per le ordinazioni

ISN-GMX-B0	F.01U.003.365
ISN-GMX-S1	F.01U.003.371

pl

1. Zastosowanie

Puszka podłogowa GMX80 stanowi wytrzymałą obudowę zapewniającą ochronę czujki sejsmicznej ISN-SM-xx, gdy jest zamontowana w podłodze w przestrzeni chronionej.

2. Zawartość opakowania

- 1 x puszka podłogowa o wymiarach 150mm x 150mm x 50mm (wys. x szer. x gł.) zamontowana na metalowej płytce o wymiarach 220mm x 90mm x 6mm (wys. x szer. x gł.).
- 2 pręty gwintowane M6 x 100mm
- 6 nakrętek M6
- 1 pokrywa puszki podłogowej
- 2 gumowe dławiki do otworu Ø 22mm
- 2 stalowe kołki rozprężne M6 x 50mm
- 1 podkładka dystansowa 2mm

3. Instalacja

- Przygotować w podłodze wgłębienie o wymiarach 300mm x 300mm i głębokości 80mm (rys. 1).
- Umieścić puszkę podłogową GMX80 w wgłębieniu.
- Użyć 2 otworów 7mm w metalowej płytce, aby oznakować miejsce, w którym należy wywiercić otwory na 2 stalowe kołki rozprężne M6 x 50mm.
- Wyjąć puszkę ISN-GMX-B0 z wgłębienia i wywiercić 2 otwory o średnicy 10mm i głębokości > 50mm.
- Włożyć stalowe kołki rozprężne w otwory.
- Umieścić puszkę ISN-GMX-B0 z powrotem we wgłębieniu i

F.01U.326.902-01

zabezpieczyć za pomocą prętów gwintowanych M6 i nakrętek M6 (rys. 1, rys. 2).



Każdy pręt gwintowany jest zakończony z jednej strony rowkiem ułatwiającym regulację.

- Za pomocą prętów gwintowanych M6 i nakrętek M6 odpowiednio dostosować wysokość zewnętrznej krawędzi puszki GMX80, tak by była ułożona w jednej płaszczyźnie z gotową posadzką.
- Puszka GMX80 musi być ułożona w jednej płaszczyźnie z gotową posadzką w celu uniknięcia zagrożeń. Puskę GMX80 należy wypoziomować za pomocą nakrętek na dwóch prętach gwintowanych M6 (rys. 2).
- Włożyć rurę osłonową w dwa przepusty znajdujące się po bokach puszki GMX80. Zastosować gumowe dławiki, aby zapobiec przeniknięciu betonu i wilgoci (rys. 3).
- Tylna blacha puszki GMX80 ma 2 otwory o średnicy 7mm, które pełnią dwie funkcje:
 - Zabezpieczają puszkę GMX80 w podłodze przy użyciu prętów gwintowanych M6 i mechanicznych kołków rozprężnych.
 - Zapewniają połączenie akustyczne między detektorem sejsmicznym ISN-SM-xx a podłożem.
- Wylać beton w celu wypełnienia wszystkich pustych przestrzeni wokół puszki GMX80, aby zapewnić idealne połączenie akustyczne dla czujki.

4. Montaż czujki

Zastosować podkładkę dystansową 2mm pomiędzy czujką sejsmiczną ISN-SM-xx a instalacyjną puszką podłogową GMX80.



Nie używać żadnego szczeliwa ani smaru.

5. Informacje potrzebne do zamówienia

ISN-GMX-B0	F.01U.003.365
ISN-GMX-S1	F.01U.003.371

pt

1. Aplicação

A caixa de chão ISN-GMX-B0 fornece um compartimento robusto para proteger o detetor sísmico ISN-SM-xx quando instalado no chão de um espaço protegido.

2. Contém:

- 1 x caixa de chão de 150mm x 150mm x 50mm (a x l x p) montada numa chapa posterior metálica de 220mm x 90mm x 6mm (a x l x p).
- 2 x hastes roscadas M6 x 100mm
- 6 x porcas M6
- 1 x tampa para a caixa de chão
- 2 x anéis de borracha para furos de 22mm Ø

- 2 x buchas de expansão de aço M6 x 50mm
- 1 x espaçador de 2mm

3. Instalação

- No chão, crie um recesso com uma base de 300mm x 300mm e uma profundidade de 80mm (Fig. 1).
- Coloque a caixa de chão ISN-GMX-B0 no recesso
- Utilize os 2 furos de 7mm na chapa posterior para marcar a posição dos furos para as 2 buchas de expansão de aço M6 de 50mm
- Retire a ISN-GMX-B0 do recesso e perfure 2 furos com 10mm Ø x >50mm de profundidade.
- Introduza as buchas de expansão de aço.
- Coloque novamente a ISN-GMX-B0 e fixe utilizando as hastes roscadas M6 e as porcas M6 (Fig. 1, Fig. 2).



Uma extremidade de cada haste roscada possui uma ranhura para ajudar no ajuste.

- Ajuste a altura do rebordo exterior da ISN-GMX-B0 utilizando as hastes roscadas M6 e as porcas M6 para garantir que a caixa fica embutida e à face do chão.
- A ISN-GMX-B0 deve ser instalada nivelada com o chão para evitar perigos. A ISN-GMX-B0 deve ser nivelada utilizando as porcas nas duas hastes roscadas M6 (Fig. 2).
- Introduza a conduta do cabo nos dois furos de acesso dos cabos situados nos lados da ISN-GMX-B0 utilizando os anéis de borracha para evitar a entrada de betão e humidade (Fig. 3).
- A chapa posterior da ISN-GMX-B0 inclui 2 furos com 7mm de diâmetro, que têm duas funções:
 - Fixar a ISN-GMX-B0 ao chão utilizando as hastes roscadas M6 e os parafusos de expansão mecânica.
 - Para fornecer a ligação acústica entre o detetor sísmico ISN-SM-xx e o chão.
- Verta betão para encher quaisquer intervalos em torno da ISN-GMX-B0 para garantir o melhor acoplamento acústico para o detetor.

4. Montar o detetor

Utilize o espaçador de 2mm entre o detetor sísmico ISN-SM-xx e a caixa de montagem no chão ISN-GMX-B0.



Não utilize qualquer vedante ou lubrificante.

5. Informações para encomendar

ISN-GMX-B0	F.01U.003.365
ISN-GMX-S1	F.01U.003.371

1. Tillämpning

Golvlådan ISN-GMX-B0 tillhandahåller ett tåligt hölje som skyddar den seismiska detektorn ISN-SM-xx när denna installeras på golvet i ett skyddat område.

2. Innehåll

- 1 x golvlåda 150mm x 150mm x 50mm (h x b x d) monterad på en fästplatta i metall 220mm x 90mm x 6mm (h x b x d).
- 2 x M6 x 100mm gängad stång
- 6 x M6-muttrar
- 1 x lock för golvlåda
- 2 x gummibussning för hål som är 22mm Ø
- 2 x M6 x 50mm expansionsplugg i stål
- 1 x 2mm distanshållare

3. Installation

1. Skapa ett försänkt område i golvet med en bas på 300mm x 300mm och ett djup på 80mm (fig. 1).
2. Placera golvlådan ISN-GMX-B0 i det försänkta området
3. Använd de 2 x 7mm stora hålen på fästplattan till att markera borrhålet för de 2 x M6 x 50mm stora expansionspluggarna i stål
4. Ta bort ISN-GMX-B0 från det försänkta området och borra 2 x 10mm Ø x > 50mm djupa hål.
5. För in expansionspluggarna i stål.
6. Sätt tillbaka ISN-GMX-B0 och fäst med de gängade M6-stängerna och M6-muttrarna (Fig. 1, Fig. 2).



En av de gängade stängernas ändrar har skårer som hjälper till vid justeringen.

7. Justera höjden på den yttre kanten på ISN-GMX-B0 med hjälp av de gängade M6-stängerna och M6-muttrarna för att säkerställa att ISN-GMX-B0 sitter i jämnhöjd med den färdiga golvnivån.
8. ISN-GMX-B0 måste sitta i jämnhöjd med den färdiga golvnivån för att förebygga fara. ISN-GMX-B0 ska nivåregleras med muttrarna på de två gängade M6-stängerna (Fig. 2).
9. För in ledningsröret i de två kabelåtkomsthålen som sitter på sidorna på ISN-GMX-B0, där gummibussningen förebygger intrång av betong och fukt (fig. 3).
10. Fästplattan för ISN-GMX-B0 har 2 x 7mm stora diameterhål, vilka har två funktioner:
 - Säkrar ISN-GMX-B0 på golvet med M6-gängade stänger och mekaniska expansionsbultar.
 - Tillhandahåller en akustisk anslutning mellan den seismiska detektorn ISN-SM-xx och golvet.
11. Håll betong i öppningar runt ISN-GMX-B0 för att säkerställa den bästa akustiska kopplingen för detektorn.

4. Montera detektorn

Använd den 2mm långa distanshållaren mellan den seismiska detektorn ISN-SM-xx och golvmonteringslådan GMZB0.



Använd inget tätningsmaterial eller fett.

5. Beställningsinformation

ISN-GMX-B0	F.01U.003.365
ISN-GMX-S1	F.01U.003.371

zh

1. 应用

ISN-GMX-B0 地板插座拥有结实的外罩，可以保护安装在受保护地板区域的 ISN-SM-xx 地震探测器。

2. 包含

- 1 个(长 x 宽 x 高)150 毫米 x 150 毫米 x 50 毫米的安装在(长 x 宽 x 高)220 毫米 x 90 毫米 x 6 毫米的金属后盘的地板插座。
- 2 个 100 毫米的 M6 螺杆
- 6 个 M6 螺母
- 1 个地板插座盖子
- 2 个用于直径 22 毫米孔的橡胶垫圈
- 2 个 50 毫米的 M6 铁制膨胀塞
- 1 个 2 毫米垫片

3. 安装

1. 在地板里，造出一个底面 300 毫米 x 300 毫米，深 80 毫米的凹槽（图 1）。
2. 将 ISN-GMX-B0 地板插座放置在凹槽内。
3. 用后盘上 2x7 毫米孔标记两个 50 毫米 M6 铁制膨胀塞的打孔位置。
4. 将 ISN-GMX-B0 从凹槽中移除，并打出两个直径为 10 毫米且大于 50 毫米深的孔。
5. 插入铁制膨胀塞。
6. 替换 ISN-GMX-B0，并且使用 M6 螺杆和 M6 螺母固定（图 1, 图 2）。



每个螺杆的一端插入孔中用于协助调整。

7. 使用 M6 螺杆及 M6 螺母调整 ISN-GMX-B0 的外边高度，以确保 ISN-GMX-B0 与地板在同一平面上。
8. ISN-GMX-B0 一定要与完成的地板在同一平面上，以避免危险。ISN-GMX-B0 应当在两个 M6 螺杆上使用螺母校准（图 2）。
9. 将管线接入位于 ISN-GMX-B0 边上的管线入口孔，使用橡胶垫圈以防止混凝土及潮气进入。（图 3）
10. ISN-GMX-B0 后盘有两个直径 7 毫米的孔，具有两个作用：
 - 使用 M6 螺杆和机械伸缩栓将 ISN-GMX-B0 固定在地板上。
 - 提供在 ISN-SM-xx 地震探测器与地板之间的声学连接。
11. 浇灌混凝土，以填补 ISN-GMX-B0 周围的空隙，并确保探测器最好的声学耦合。

4. 安装探测器

将 2 毫米垫片放置在 ISN-SM-xx 地震探测器与 ISN-GMX-B0 地板安装的插座之间。



不要使用任何密封胶或润滑油。

5. 订购信息

ISN-GMX-B0	F.01U.003.365
ISN-GMX-S1	F.01U.003.371

Bosch Security Systems, Inc.
130 Perinton Parkway
Fairport, NY 14450
USA

Bosch Sicherheitssysteme GmbH
Robert-Bosch-Ring 5
85630 Grasbrunn
Germany

www.boschsecurity.com

