

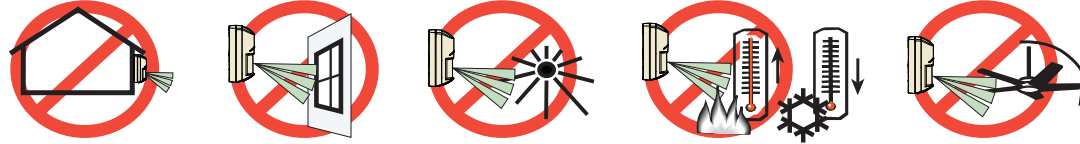
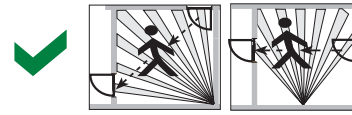
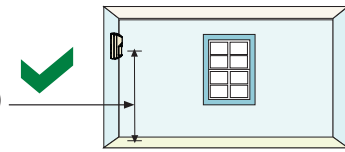
PIR Detector with Tamper

ISN-AP1-T, ISN-AP1-T-CHI



ISN-AP1-T-CHI is not investigated by UL

2,0 m - 2,8 m
(6.6 ft - 9.2 ft)



EN50131-2-2, Grade 2

SELV 安全低电压

Connect all wiring to a safety extra-low voltage (SELV) circuit only. Current Draw: 15 mA @ 12 VDC standby, <25 mA in alarm; Humidity: 0 to 95% non-condensing
Veškerou kabeláž připojujte pouze k bezpečným obvodům s velmi nízkým napětím (SELV). Odběr proudu: 15 mA při 12 V DC v pohotovostním režimu, <25 mA při poplachu; Vlhkost vzduchu: 0 až 95 %, nekondenzující

Alle Ausgänge dürfen ausschließlich an SELV-Stromkreise (Schutzkleinspannungs-Stromkreise) angeschlossen werden. Stromaufnahme: 15 mA bei 12 VDC Standby, <25 mA im Alarmzustand; Luftfeuchtigkeit: 0 bis 95 %, nicht kondensierend

Συνδέστε όλες τις καλωδιώσεις σε ένα μόνο κύκλωμα εξαιρετικά χαμηλής τάσης ασφάλειας (SELV). Κατανάλωση ρεύματος: 15 mA στα 12 VDC αναμονής, <25 mA σε συναγερμό; Υγρασία: 0 έως 95% χωρίς συμπύκνωση

El cableado sólo debe conectarse a un circuito de seguridad de muy baja tensión (SELV). Consumo de corriente: 15 mA a 12 VCC en reposo, <25 mA en situación de alarma; Humedad: del 0 al 95% (sin condensación).

Tous les fils ne doivent être connectés qu'aux circuits SELV (safety extra-low voltage). Appel de courant 15 mA à 12 Vcc en mode veille ; < 25 mA en mode alarme; Humidité : 0 à 95 %, sans condensation

Collegare tutti i cavi esclusivamente a circuiti SELV (safety extra-low voltage). Consumo corrente: 15 mA a 12 VDC standby, <25 mA in allarme; Umidità: da 0 a 95%, senza condensa

Sluit alle kabels alleen aan op een circuit met extra lage veiligheidsspanning (SELV). Stroomverbruik: 15 mA bij 12 VDC stand-by, <25 mA bij alarm; Vochtigheid: 0 tot 95%, niet-condenserend

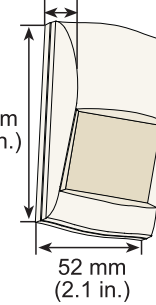
Wszystkie przewody należy podłączać wyłącznie do zabezpieczonych obwodów bardzo niskiego napięcia (SELV). Pobór prądu: 15 mA przy 12 VDC w trybie gotowości, <25 mA w trybie alarmowym; Wilgotność: 0 do 95%, bez kondensacji
Ligue todos os cabos a um circuito de extra-baixa tensão (SELV) apenas. Consumo de corrente: 15 mA @ 12 Vdc em standby, <25 mA em alarme; Humidade: 0 a 95% sem condensação

Tüm kabloları yalnızca güvenli ekstra düşük gerilim (SELV) devresine bağlayın. Akım Sarfiyatı: 15mA @ 12VDC bekleme, <25 mA alarmda; Nem Oranı: %0 - %95 yağuşmasız

仅限将所有的线路与安全低电压 (SELV) 电路连接。电流消耗: 待机时为 15 毫安, 12 伏直流; 警报时为 <25 毫安 湿度: 0 至 95% 非冷凝

The unit is intended to be connected to a UL Listed Class 2 control unit or Listed burglar alarm power supply that has a voltage range between 9-15VDC and provides a minimum of 4 hours of standby power.

44 mm
(1.7 in.)



93 mm
(3.7 in.)

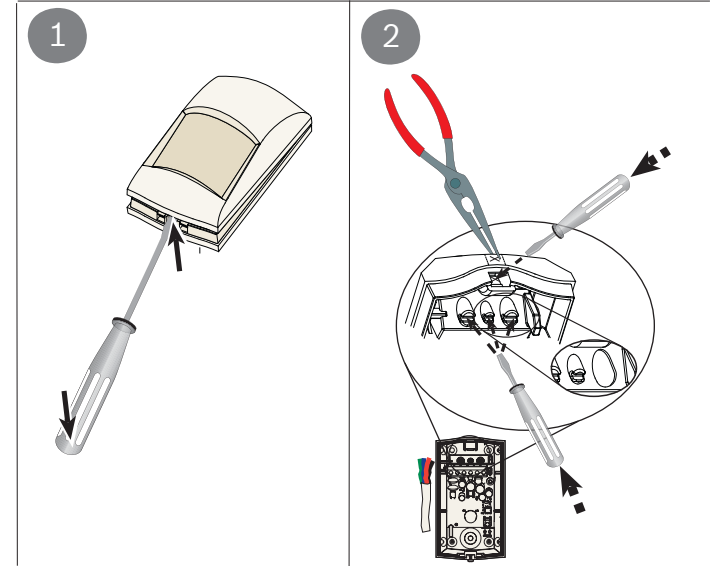
52 mm
(2.1 in.)



-0°C - +49°C (+32°F - +120°F)

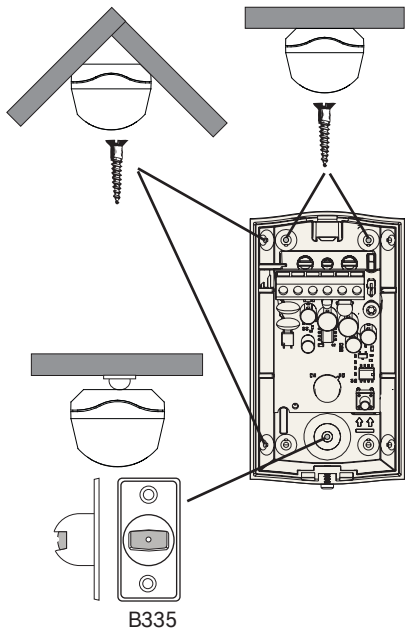


<95%



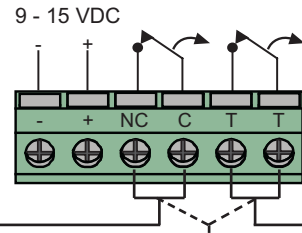
For CUL, the units are intended to be connected to a CUL Listed Control Unit or power supply. The unit shall be installed in accordance with National Electrical Code NFPA 70 and Part 1 of the Canadian Electrical Code CS C22.1. Relay Contact is Resistive Load only.

3



4

Alarm Relay
 Poplachové relé
 Alarmrelais
 Ρελέ συναγερμού
 Relé de alarma
 Relais d'alarme
 Relè di allarme
 Alarmrelais
 Przełącznik alarmowy
 Relé de alarme
 Alarm Rölesi
 警报继电器

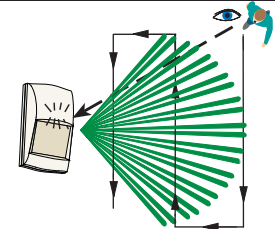


Tamper Contact: Connect to a 24-hour protection circuit
 Ochranný kontakt: pripojte k 24hodinové smyčce.
 Sabotagekontakt: an eine Meldelinie mit 24-Std. Überwachung anschließen
 Επαφή προστασίας από επέμβαση: Σύνδεση σε κύκλωμα 24ωρης προστασίας
 Contacto de sabotaje: debe conectarse a un circuito de protección de 24 horas
 Contact d'autosurveillance : connecter à un circuit de protection 24 heures
 Contatto antimanomissione: connesso al circuito di protezione 24 ore su 24
 Sabotagecontact: aansluiten op een 24-uurs beveiligingscircuit
 Styk zabezpieczenia antysabotażowego: podłączyć do zabezpieczonego obwodu 24-godzinnego
 Contacto contra sabotagem: ligue a um circuito de protecção de 24 horas
 Sabotaj Kontakçı: 24 saat koruma devresine bağlayın.
 防拆接点: 与 24 小时保护电路连接

Maximum rating 125 mA, 28 VDC, 3 W
 Maximální jmenovité hodnoty 125 mA, 28 V DC, 3 W
 Maximale Belastbarkeit: 125 mA, 28 VDC, 3 W
 Μέγιστες τιμές 125 mA, 28 VDC, 3 W
 Potencia máxima: 125 mA, 28 VCC, 3 W
 Courant nominal maximum de 125 mA à 28 Vcc, 3 W
 Portata massima 125 mA, 28 VDC, 3 W
 Nominaal maximum 125 mA, 28 VDC, 3 W
 Maksymalne wartości znamionowe: 125 mA, 28 VDC, 3 W
 Valor nominal máximo 125 mA, 28 Vdc, 3 W
 Maksimum değer 125 mA, 28 VDC, 3 W
 最大額定值 125 毫安, 28 伏直流電, 3 瓦。

8

Power the detector. Wait at least 2 minutes. Alarm duration is 4 seconds.
Note: Have an installer test the detector yearly.



Zapněte napájení detektoru. Počkejte alespoň 2 minuty. Doba trvání poplachu je 4 sekundy. **Poznámka:** Nechte detektor zkontrolovat alespoň jednou

Melder einschalten. Mindestens 2 Minuten warten. Die Alarmdauer beträgt 4 Sekunden. **Hinweis:** Einmal pro Jahr sollte ein Meldertest durchgeführt werden.

Τροφοδοτήστε τον ανιχνευτή με ρεύμα. Περιμένετε τουλάχιστον 2 λεπτά. Η διάρκεια του συναγερμού είναι 4 δευτερόλεπτα. **Σημείωση:** Ένας τεχνικός εγκατάστασης πρέπει να ελέγχει τον ανιχνευτή τουλάχιστον μία φορά ετησίως.

Encienda el detector. Espere al menos 2 minutos. La duración de la alarma es de 4 segundos. **Nota:** asegúrese de que un instalador compruebe el detector al menos una vez al año.

Mettez le détecteur sous tension. Patientez au moins 2 min. La durée de l'alarme est de 4 secondes. **Remarque :** faites tester le détecteur au moins une fois par an par un installateur.

Attivare l'alimentazione sul rilevatore. Attendere almeno 2 minuti. La durata dell'allarme è di 4 secondi. **Nota:** è necessario effettuare un test sul rilevatore almeno una volta l'anno.

Voorzie de detector van voedingsspanning. Wacht ten minste 2 min. Het alarm duurt 4 seconden. **Opmerking:** laat de detector minstens eenmaal per jaar testen door een installateur.

Włączyć zasilanie czujki. Odczekać co najmniej 2 minuty. Czas trwania alarmu wynosi 4 sekundy. **Uwaga:** Przynajmniej raz w roku zaleca się sprawdzenie czujki przez instalatora.

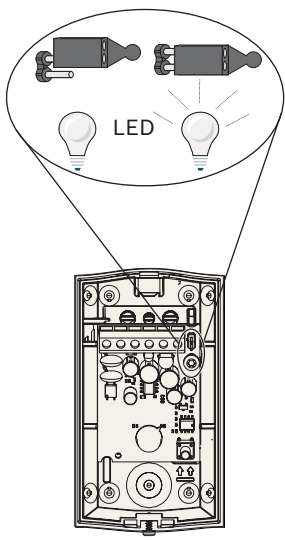
Ligue o detector. Aguarde pelo menos 2 minutos. A duração do alarme é de 4 segundos. **Nota:** o detector deve ser testado uma vez por ano, preferencialmente pelo instalador do sistema de segurança.

Dedektöre güç verin. En az 2 dakika boyunca bekleyin. Alarm süresi 4 saniyedir. **Not:** Dedektörü en az yılda bir kez olmak üzere kurulumcuya test ettiriniz.

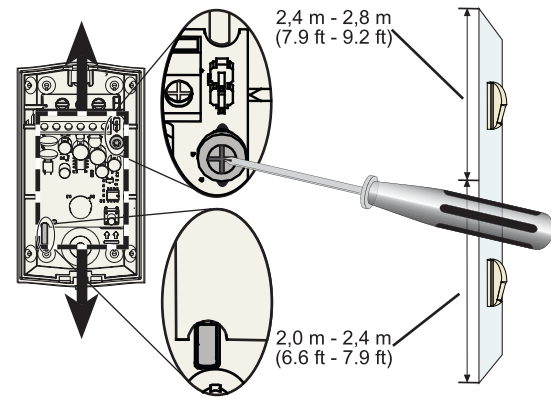
为探测器供电。等候至少两分钟。报警持续时间为 4 秒。
 备注：请安装人员测试探测器，至少每年一次。



5



6



7

