



ISC-GBD2-PS

## Passiver Glasbruchmelder



de Installationsanleitung  
en Installation manual



VdS-Klasse B (G 195 543)

### Montage

Der Glasbruchmelder überwacht ebene Glasflächen innerhalb eines Radius von max. 2 m. Damit ein Ablösen der Klebestelle erkennbar ist, sollte er in waagerechter Lage mit einem Abstand von 2 bis 5 cm vom Rahmen entfernt montiert werden. Nicht einsetzbar auf: Strukturglas, Drahtglas- oder Verbundglasscheiben, folienbeklebte Glasscheiben. Die Glasscheibe muss fachgerecht installiert und in einwandfreiem Zustand sein und darf keine Sprünge aufweisen.



**Achtung:** Der Glasbruchmelder ist hochempfindlich. Beklopfen oder andere unsachgemäße Behandlung können zur Zerstörung führen.

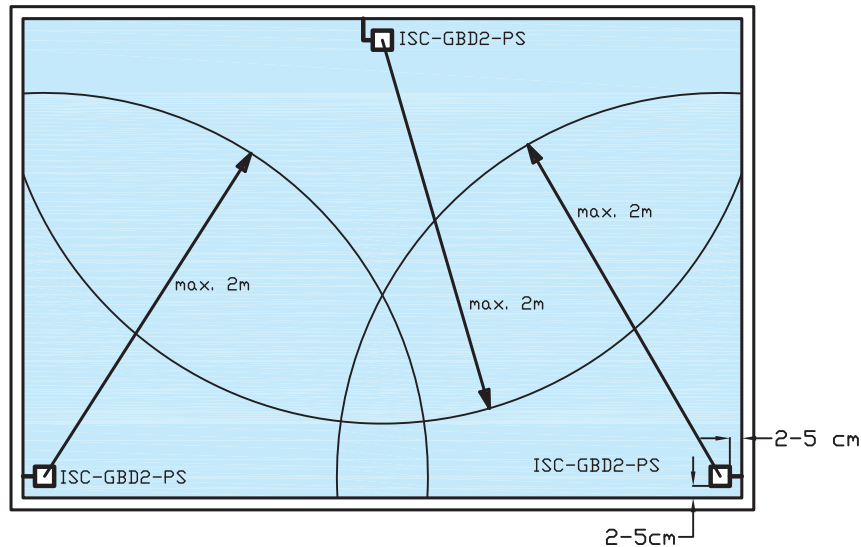
Der Glasbruchmelder muss mit dem Klebeset 319 der Firma LOCTITE befestigt werden, Herstelleranleitung beachten. Die vorgesehene Klebestelle der Glasscheibe muss gereinigt und entfettet werden (z.B. mit Spiritus oder Methylalkohol).

Der Überwachungsbereich des Glasbruchmelders muss die gesamte Scheibe abdecken. Bei größeren Scheibenflächen sind gemäß nachfolgender Skizze mehrere Glasbruchmelder zu verwenden. Dabei ist auf eine lückenlose Überwachung unter Berücksichtigung der Wirkradien zu achten.

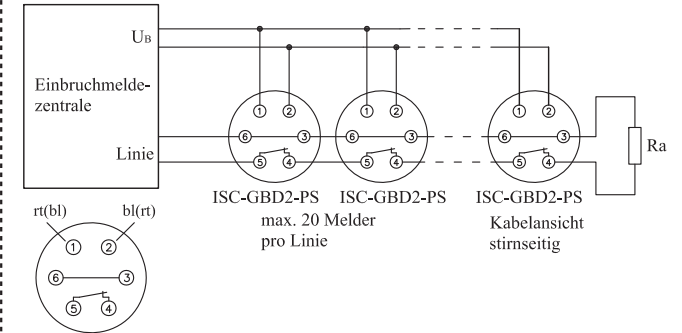
Das Anschlusskabel hat 6 Adern. Die Adern der Betriebsspannung sind rot und blau. Die Anschlusspolarität spielt keine Rolle.



**Wichtig:** Jeder Fremdkörper, der sich zwischen der Aufnehmerplatte des Glasbruchmelders und der Glasscheibe befindet, beeinträchtigt die Empfindlichkeit.



### Anschaltung



### Technische Daten

Betriebsspannung (U <sub>B</sub> )	9 V .. 16 V
Ruhestromaufnahme bei 12V	2,5 mA
Verpolschutz	vorhanden
Alarmanzeige	LED
Alarmspeicher	vorhanden, Rückstellen durch Unterbrechen der Betriebsspannung ≥ 0,5s
Umweltklasse VdS	III
Schutzart	IP 65
Temperaturbereich	-25°C .. +70°C
Gehäusefarbe	weiß
Gehäusematerial	ABS
Abmessungen Gehäuse	18 x 18 x 10 mm
Anschlusskabel	LIYY 6 x 0,14 mm <sup>2</sup> , 6m
VdS Klasse	B
Wirkbereich	Radius: 2m
Montage	Ankleben mit Loctite 319

Bosch Sicherheitssysteme GmbH  
Robert-Bosch-Ring 5  
85630 Grasbrunn  
Germany

www.boschsecurity.com  
© Bosch Sicherheitssysteme GmbH, 2014

V3 2014 06



## ISC-GBD2-PS

# Passive Glass Break Detector



de Installationsanleitung  
en Installation manual



VdS-class B (G 195 543)

### Installation

The glass break detector monitors plain glass surfaces in a radius of up to 2m. To ensure that removal from the adhesive point can be clearly identified, it should be mounted horizontally with a distance of 2 to 5 cm from the frame.  
Do not use on: structured glass, wired or laminated glass panels, or glass panels with adhesive sheets. The glass panel must be installed correctly and in perfect condition and have no cracks.



**Warning:** The glass break detector is very sensitive and may be destroyed through tapping or other improper handling.

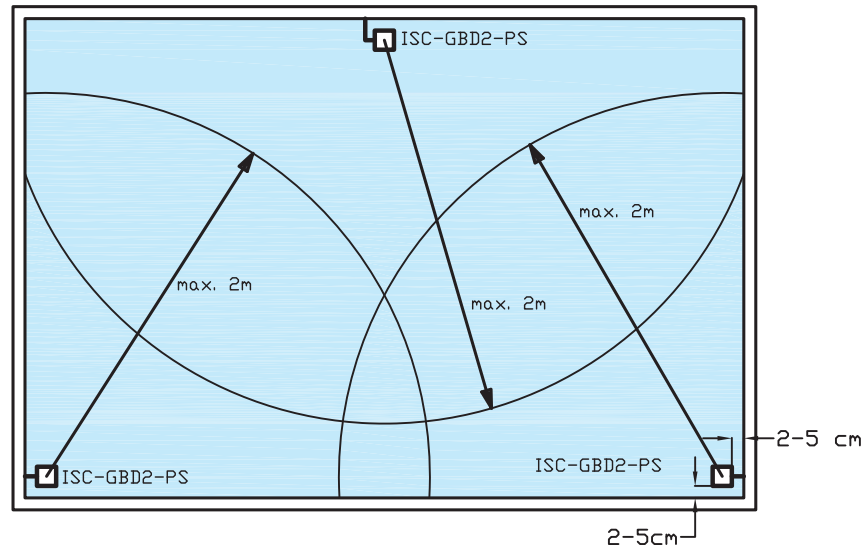
The glass break detector must be installed using adhesive set 319 from LOCTITE. The manufacturer's guidelines must be followed. The adhesive point on the glass panel must be cleaned and degreased (for example, with spiritus or methanol).

The detection area has to cover the whole pane. At larger panes, several detectors have to be used according to the following drawing. Attention has to be paid on a gapless surveillance considering effective distances.

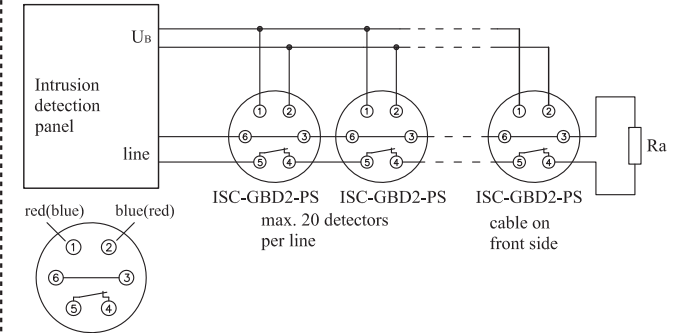
The connection cable has six wires. The wires of the operating voltage are red and blue. Polarity is not essential.



**Important:** Any foreign bodies between the glass break detector sensor plate and the glass panel can negatively affect the sensitivity.



### Connection



### Technical Specifications

Operating voltage ( $U_B$ )	9 V .. 16 V
Quiescent current at 12V	2.5 mA
Reversed polarity protection	available
Alarm display	LED
Alarm memory	available, reset by cutting off operating voltage $\geq 0,5s$
Environmental class VdS	III
Protection system	IP65
Temperature range	-25°C .. +70°C
Housing colour	white
Housing material	ABS
Housing dimensions	18 x 18 x 10 mm
Connection cable	LIYY 6 x 0,14 mm <sup>2</sup> , 6m
VdS class	B
Working area	Radius: 2m
Mounting	Gluing with Loctite 319

Bosch Sicherheitssysteme GmbH  
Robert-Bosch-Ring 5  
85630 Grasbrunn  
Germany

www.boschsecurity.com  
© Bosch Sicherheitssysteme GmbH, 2014

V3 2014 06



ISC-GBD2-PS

Détecteur passif de  
bris de glace



fr Instructions d'installation

nl Installatiehandleiding



Classe VdS B (G 195 543)

### Montage

Le détecteur de bris de glace surveille les surfaces vitrées planes dans les limites d'un rayon maximal de 2 m. Afin que le décollement de la collure puisse être détecté avec certitude, il est recommandé de le monter horizontalement dans une distance de 2 à 5 cm du châssis. Ce détecteur ne convient pas pour : le verre structuré, le verre armé ou le verre feuilleté, les vitres revêtues de films. La vitre doit être impeccable - elle ne doit pas présenter des fissures, et elle doit obligatoirement être mastiquée dans les règles de l'art.



**Attention:** Le détecteur de bris de glace est ultrasensible. Tout choc ou autre traitement non-conforme peut entraîner sa destruction.

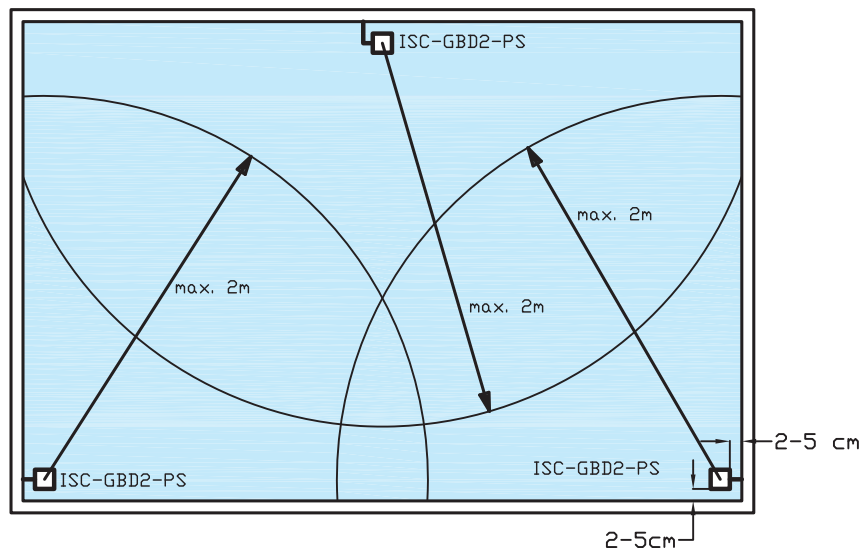
Pour la fixation du détecteur de bris de glace, le kit Loctite 319 doit être utilisé en respectant les instructions du fabricant. La collure prévue doit être nettoyée et dégraissée (p. ex. à l'alcool ou au méthanol).

Dans la mesure du possible, les détecteurs de bris de glace devraient être montés dans la zone d'attaque des vitres. Pour les vitres plus grandes, plusieurs détecteurs de bris de glace doivent être utilisés conformément au schéma suivant. Ce faisant, il faut veiller à assurer une surveillance intégrale en tenant compte des rayons d'action.

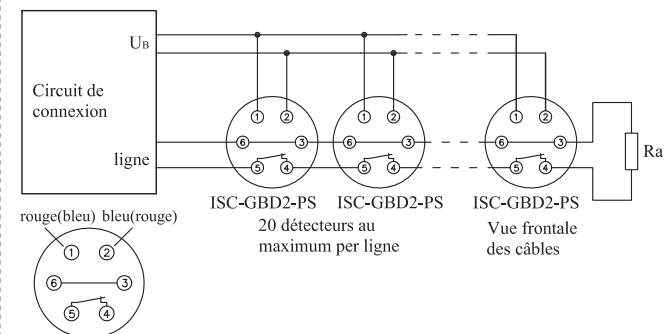
Le câble de connexion est composé de six conducteurs. Les conducteurs de la tension de service sont en rouge et bleu. La polarité de branchement est insignifiante.



**Important:** Toute impureté se trouvant entre la plaquette réceptrice du détecteur et la vitre altérera sa sensibilité.



### Circuit de connexion



### Caractéristiques techniques

Tension de service ( $U_B$ )	9 V .. 16 V
Courant de repos absorbé à 12V	2,5 mA
Protection inversion de polarité	présente
Indicateur d'alarmes	LED
Mémoire d'alarmes	présente, remise à zéro par coupure de la tension de service $\geq 0,5s$
Classe environnementale selon VdS	III
Indice de protection	IP65
Plage de températures	-25°C .. +70°C
Couleur du boîtier	blanc
Matériau du boîtier	ABS
Dimensions du boîtier	18 x 18 x 10 mm
Câble de connexion	LIYY 6 x 0,14 mm <sup>2</sup> , 6m
Classe VdS	B
Zone d'action	Rayon: 2m
Montage	Collage à Loctite 319

Bosch Sicherheitssysteme GmbH  
Robert-Bosch-Ring 5  
85630 Grasbrunn  
Allemagne

www.boschsecurity.com  
© Bosch Sicherheitssysteme GmbH, 2014

V3 2014 06



ISC-GBD2-PS

Passieve  
glasbreukmelder



fr Instructions d'installation

nl Installatiehandleiding



VdS-klasse B (G 195 543)

### Montage

De glasbreukmelder bewaakt vlakke glasoppervlakken binnen een straal van max. 2 m. Opdat zeker waargenomen wordt dat een kleefpunt loskomt, dient hij in een horizontale positie op een afstand van 2 tot 5 cm van het raam gemonteerd te worden. Niet bruikbaar op: structuurglas, ruiten van draad- of gelaagd glas, met folie beplakte glasruiten. De glasruit moet zich in een foutloze toestand bevinden, mag geen scheuren vertonen en moet naar behoren gezet worden.



**Opgelet:** De glasbreukmelder is uiterst gevoelig. Door erop te kloppen of hem onoordeelkundig te behandelen, kan hij stukgemaakt worden.

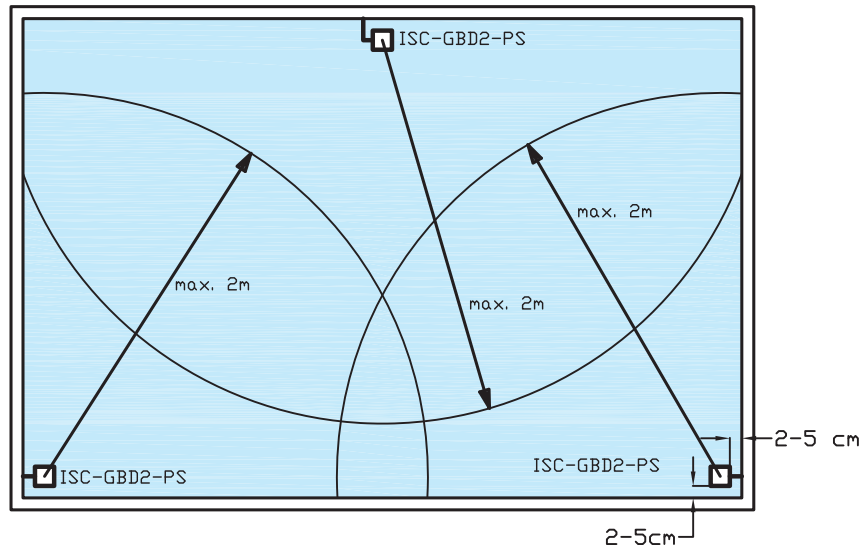
De glasbreukmelder moet met de kleefset 319 van de firma LOCTITE bevestigd worden, handleiding van de fabrikant in acht nemen. Het voorziene kleefpunt van de glasruit moet gereinigd en ontvet worden (bv. met spiritus of methylnalcohol).

De glasbreukmelders dienen zo mogelijk in het aanvalsbereik van de ruiten gemonteerd te worden. Bij grotere ruitoppervlakken dienen in overeenstemming met de hiernavolgende schets meerdere glasbreukmelders gebruikt te worden. Daarbij dient op een complete bewaking met inachtneming van de werkingsradiussen gelet te worden.

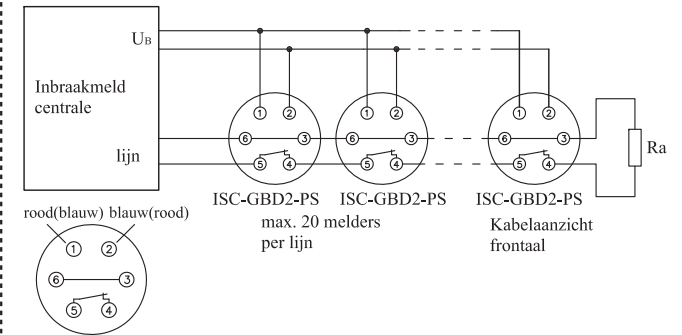
De aansluitkabel heeft zes leidingdraden. De leidingdraden van de bedrijfsspanning zijn rood en blauw. De aansluitpolariteit speelt geen rol.



**Belangrijk:** Elk vreemd voorwerp, dat zich tussen de opnameplaat van de glasbreukmelder en de glasruit bevindt, doet afbreuk aan de gevoeligheid.



### Doorverbinding



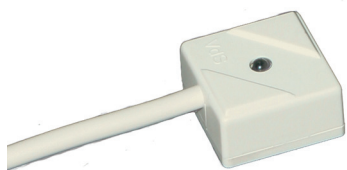
### Technische gegevens

Bedrijfsspanning (U <sub>B</sub> )	9 V .. 16 V
Ruststroomopname bij 12V	2,5 mA
Polariteitsinversiebeveiliging	Voorhanden
Alarmindicatie	LED
Alarmgeheugen	Voorhanden, resetten door onderbreken van de bedrijfsspanning ≥ 0,5s
Milieuklasse VdS	III
Beschermingsklasse	IP65
Temperatuurbereik	-25°C .. +70°C
Kleuren van de behuizing	wit
Materiaal van de behuizing	ABS
Afmetingen behuizing	18 x 18 x 10 mm
Aansluitkabel	LIYY 6 x 0,14 mm <sup>2</sup> , 6m
VdS klasse	B
Werkingsbereik	Radius: 2m
Montage	Vastplakken met Loctite 319

Bosch Sicherheitssysteme GmbH  
Robert-Bosch-Ring 5  
85630 Grasbrunn  
Germany

www.boschsecurity.com  
© Bosch Sicherheitssysteme GmbH, 2014

V3 2014 06



## ISC-GBD2-PS

### Detector de rotura de cristal pasivo



es Manual de instalación



Clase VdS B (G 195 543)

#### Montaje

El detector de rotura de cristal vigila superficies de cristal llanas en un radio máximo de dos metros. Para que pueda reconocerse con seguridad el desprendimiento de las zonas de adherencia, debería montarse en posición horizontal a una distancia de 2 a 5 metros del marco. No es aplicable sobre cristal en relieve, lunas con trama de alambre o de vidrio compuesto, lunas cubiertas de láminas. La luna de cristal debe encontrarse en perfecto estado, sin desperfectos y profesionalmente enmasillada.



**Atención:** el detector de rotura de cristal es sumamente sensible. Puede destruirse si sufre golpes o cualquier otro tipo de trato incorrecto.

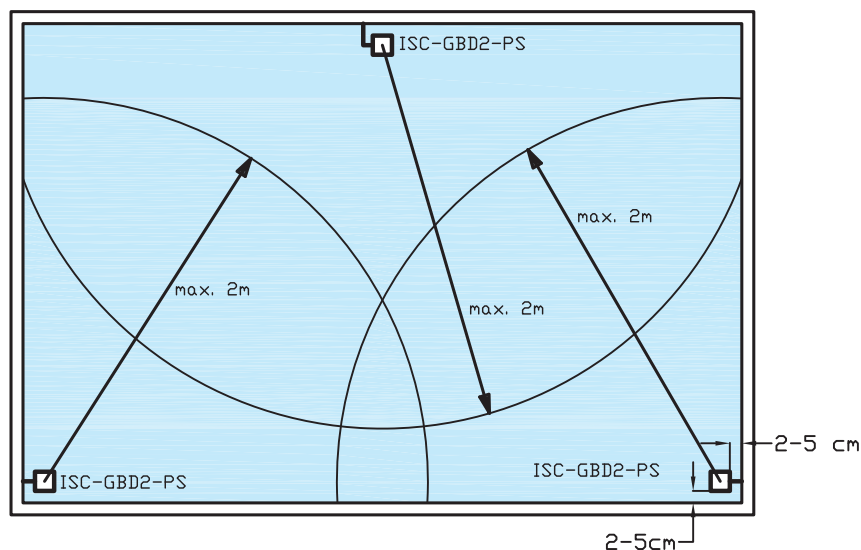
El detector de rotura de cristal debe sujetarse con el juego de adherencia 319 de la empresa LOCTITE (observar las instrucciones del fabricante). Las zonas de adherencia previstas de las lunas de cristal han de limpiarse y desengrasarse (por ejemplo con alcohol de quemar o alcohol metílico).

Los detectores de rotura de vidrios han de colocarse en la medida de lo posible en la zona de ataque de las lunas de cristal. En el caso de grandes superficies de cristal han de emplearse los detectores de rotura según el siguiente esbozo. A este respecto ha tenerse en cuenta que la vigilancia ha de ser sin interrupción y observarse los radios de acción.

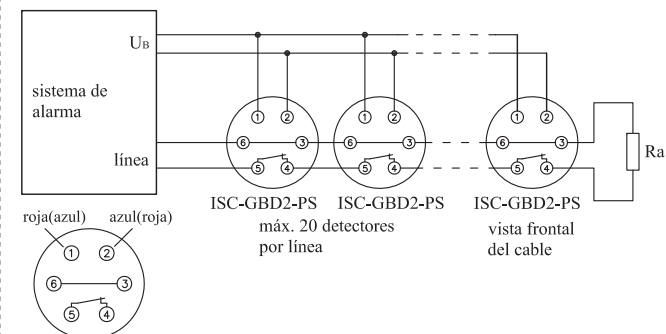
El cable de conexión dispone de seis conductores. Los conductores de la tensión de servicio son rojo y azul. La polaridad de conexión no desempeña ninguna función.



**Importante:** cualquier cuerpo extraño que se encuentre entre la placa detectora del detector de rotura de cristal y la luna afecta a la sensibilidad.



#### Conexión



#### Datos técnicos

Tensión de servicio ( $U_B$ )	9 V .. 16 V
Consumo de corriente de reposo a 12V	2,5 mA
Protección contra las inversiones de polaridad	existente
Señalización de alarma	LED
Memoria de alarma	existente, reponer interrumpiendo la tensión de servicio $\geq 0,5s$
Clase medioambiental VdS	III
Categoría de protección	IP65
Gama de temperatura	-25°C .. +70°C
Color de la carcasa	blanco
Material de la carcasa	ABS
Dimensiones de la carcasa	18 x 18 x 10 mm
Cable de conexión	LIYY 6 x 0,14 mm <sup>2</sup> , 6m
Clase VdS	B
Área de acción	radio: 2m
Montaje	adhesión con Loctite 319

Bosch Sicherheitssysteme GmbH  
Robert-Bosch-Ring 5  
85630 Grasbrunn  
Germany

www.boschsecurity.com  
© Bosch Sicherheitssysteme GmbH, 2014

V3 2014 06