

ISC-GBD2-PS Konwencjonalna czujka stłuczenia szkła

www.boschsecurity.com



BOSCH
Technologia bliżej nas



- ▶ Konwencjonalna czujka stłuczenia szkła
- ▶ VdS, Klasa B
- ▶ Może służyć do konwencjonalnej ochrony zewnętrznej
- ▶ Bardzo kompaktowa budowa
- ▶ Z izolacją napięcia zasilającego do linii alarmowej

Pasywna czujka stłuczenia szkła monitoruje powierzchnie szklane w promieniu maksymalnie 2 m.

Funkcje

Pasywne czujki stłuczenia szkła montuje się bezpośrednio na szybie w drzwiach i oknach. Czujka mierzy i analizuje drgania mechaniczne powstałe na skutek stłuczenia szkła. Ślady pozostawiane przez przecinak do szkła nie są rozpoznawane jako stłuczenie.

Certyfikaty i homologacje

Obszar	Zgodność z przepisami/cechy jakości	
Niemcy	VdS	G195543 [ISC-GBD2-PS]
Europa	CE	[ISC-GBD2-PS]

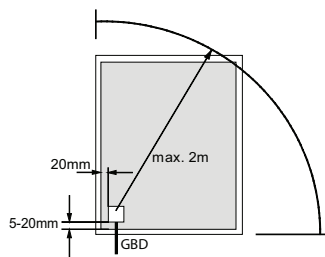
Uwagi dotyczące instalacji i konfiguracji

Testy funkcjonalne można przeprowadzić przy użyciu urządzenia do testowania czujki. Uruchomienie alarmu jest wyświetlane w Panelu sterowania oraz bezpośrednio na czujce.

Informacje dotyczące instalacji

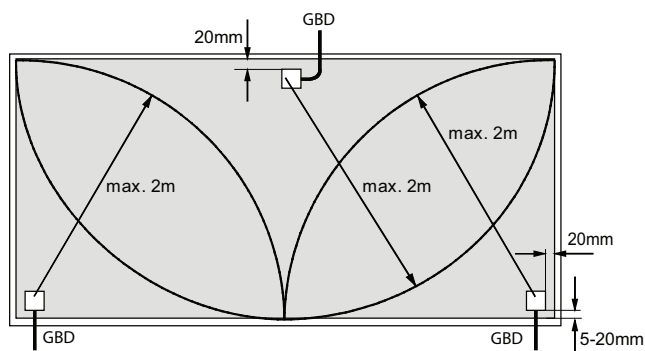
- Pasywna czujka stłuczenia szkła jest przytwierdzona do poziomych szyb na obszarze chronionym.
- W jednej strefie może się znajdować maksymalnie 20 czujek stłuczenia szkła.
- Czujkę stłuczenia szkła najlepiej instalować poziomo w odległości co najmniej 5 mm od framugi i co najmniej 20 mm od dłuższego boku.
- Po stronie szyby, do której jest przyczepiona czujka, nie mogą być zainstalowane żadne inne materiały (np. folia antystłuczeniowa itd.) i nie może być pomalowana.
- Okna, które mają być monitorowane, nie mogą być uszkodzone (np. popękane) i muszą być mocno zamocowane w ramach. Okna, które można łatwo wyjąć z zewnątrz, powinny być dodatkowo monitorowane, aby zabezpieczyć je przed zdjęciem.
- Ten produkt nie nadaje się do instalacji na szybach w obszarach chronionych, w których powietrze zawiera chlor lub inne substancje drażniące (np. na basenach).
- Czujki nie można używać w przypadku następujących rodzajów okien: Pyrostop (o zmniejszonej palności), strukturyzowane, plastikowe, pustaki szklane, szkło laminowane i pancerne

Instalacja czujki stłuczenia szkła na oknie



Odległość instalacyjna od ram: 20 mm

Instalacja wielu czujki stłuczenia szkła na jednym oknie



Odległość instalacyjna od ram: 20 mm

Zawartość zestawu

Liczba	Komponent
1	Czujka stłuczenia szkła, pasywna

Parametry techniczne

Parametry elektryczne

Zasilanie (V) (liniowe)	9 - 16
Napięcie linii (V)	3 - 15
Maksymalny pobór prądu w trybie gotowości przy 12 V (mA)	2.5
Stopień ochrony	odwrócenie polaryzacji
Pamięć alarmów	resetowana przez przerwanie napięcia roboczego na co najmniej 0,5 s

Parametry mechaniczne

Wymiary (cm) (wys. x szer. x głęb.)	1,8 x 1,8 x 1
Montaż	mocowanie za pomocą kleju Loctite do szkła/metalu, 319
Promień strefy detekcji (m)	2
Kolor obudowy	Biały
Typ kabla	LiYY 6 x 0,14 mm ²
Długość kabla (m)	6
Test funkcjonalny	z urządzeniem do testowania czujki stłuczenia szkła GP 2
Typ wyświetlacza alarmów	LED

Parametry środowiskowe

Minimalna temperatura robocza (°C)	-25
Maksymalna temperatura robocza (°C)	70
Klasa środowiskowa	VdS: III
Numer VdS	G 195543
Klasa ochronna	65

Informacje do zamówień

ISC-GBD2-PS Konwencjonalna czujka stłuczenia szkła

Do monitorowania powierzchni szklanych w promieniu maksymalnie 2 m

Numer zamówienia **ISC-GBD2-PS**

Akcesoria

ISC-GBD2-PS Konwencjonalna czujka stłuczenia szkła

Do przyklejania czujek stłuczenia szkła na płaskich szybach

Numer zamówienia **2799270237**

Reprezentowane przez:

Europe, Middle East, Africa:
Bosch Security Systems B.V.
P.O. Box 80002
5600 JB Eindhoven, The Netherlands
Phone: + 31 40 2577 284
emea.securitysystems@bosch.com
emea.boschsecurity.com

Germany:
Bosch Sicherheitssysteme GmbH
Robert-Bosch-Ring 5
85630 Grasbrunn
Germany
www.boschsecurity.com