

未经博世安保系统有限公司明确批准而变更或修改产品,用户的授权操作设备可以无效。



微波:

如有需要,略微调整微波范围直至满足所需探测范围。

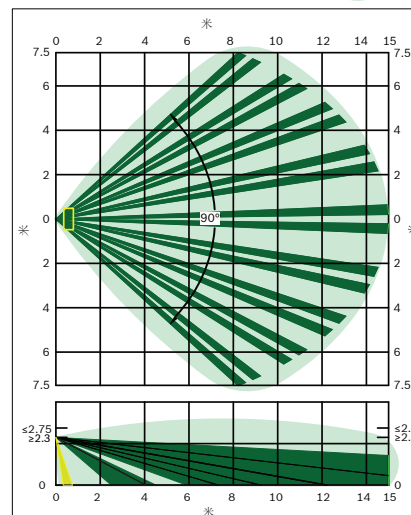
安全特低电压

只将所有线缆连接至一个安全特低电压 (SELV) 线路。

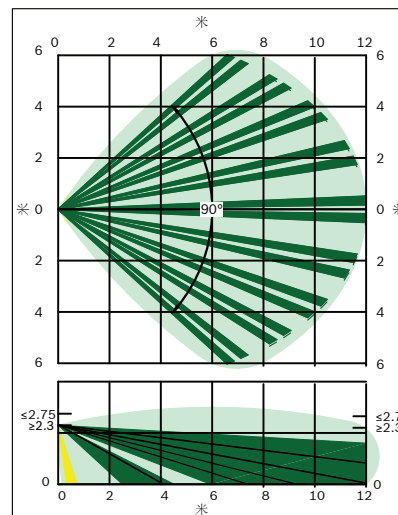
可选支架: B328, B338, B335

安装支架会减少探测器的探测范围且产生探测盲区。

ISC-CDL1-WA15G-CHI



ISC-CDL1-WA12G-CHI



微波和被动红外复合入侵探测器
(Commercial 系列 三技术防宠物入侵探测系统)
ISC-CDL1-WA15G-CHI
ISC-CDL1-WA12G-CHI



zh-CHS 安装指南

版权

本文档属于博世安保系统有限公司的知识产权,受版权保护。保留所有权利。

商标

本文档中使用的所有硬件和软件产品名称可能为注册商标,因此应慎重对待。

博世安保系统有限公司产品制造生产日期

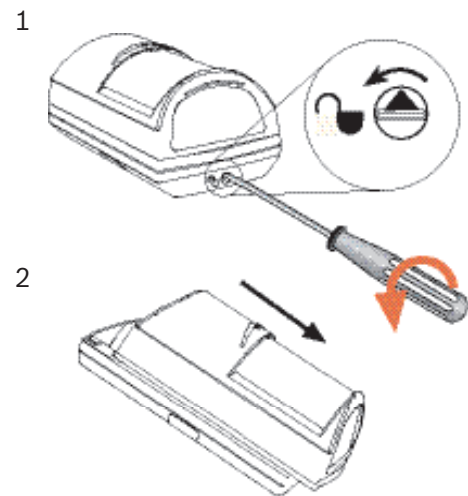
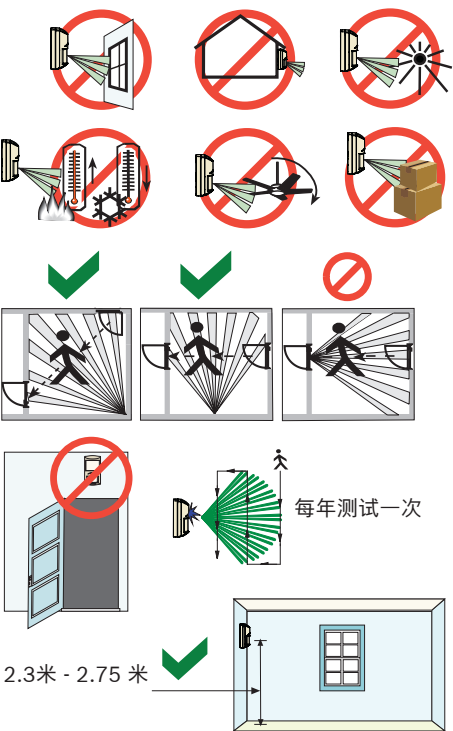
使用位于产品标签上的序列号以及浏览博世安保系统有限公司的网站:

<http://www.boschsecurity.com/datecodes/>

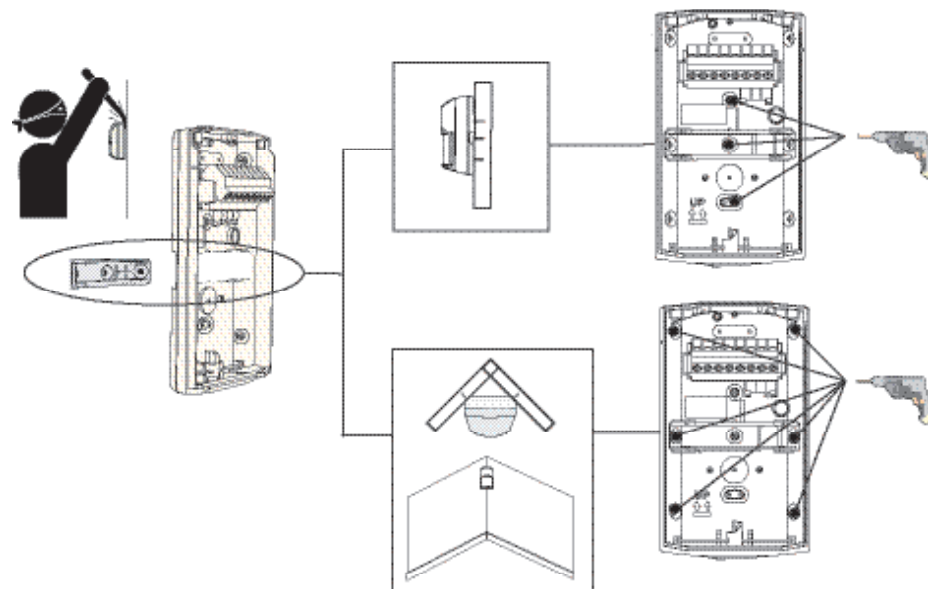
Bosch Security Systems B.V.
Torenallee 49
5617 BA Eindhoven
Netherlands
www.boschsecurity.com
© Bosch Security Systems B.V., 2021



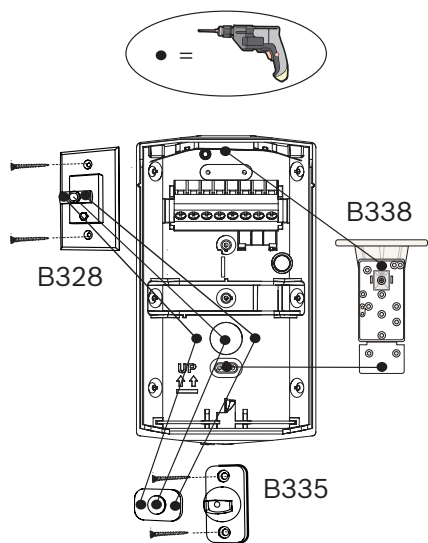
1 | 打开外壳



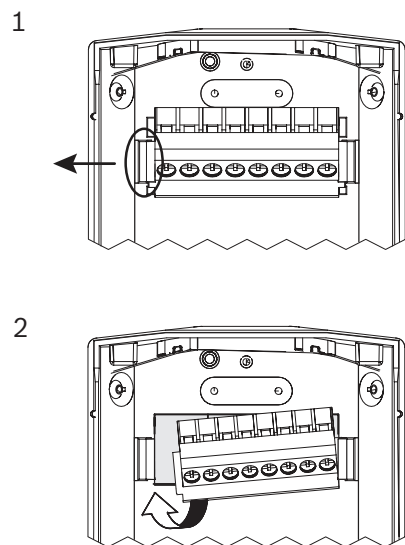
2 | 安装



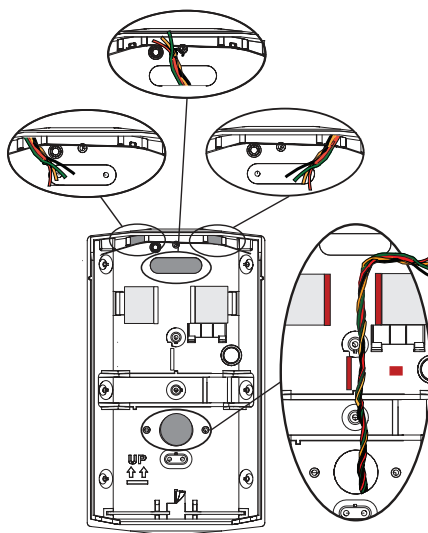
3 | 安装支架 (可选)



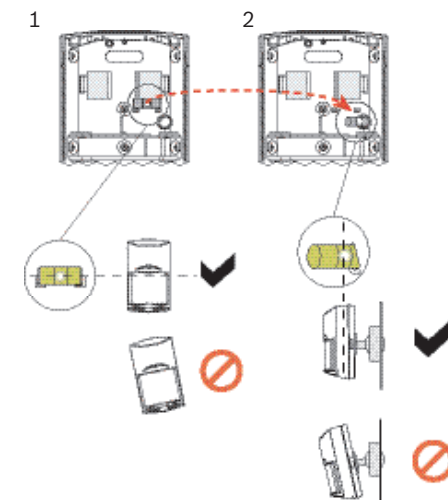
4 | 端子排拆移



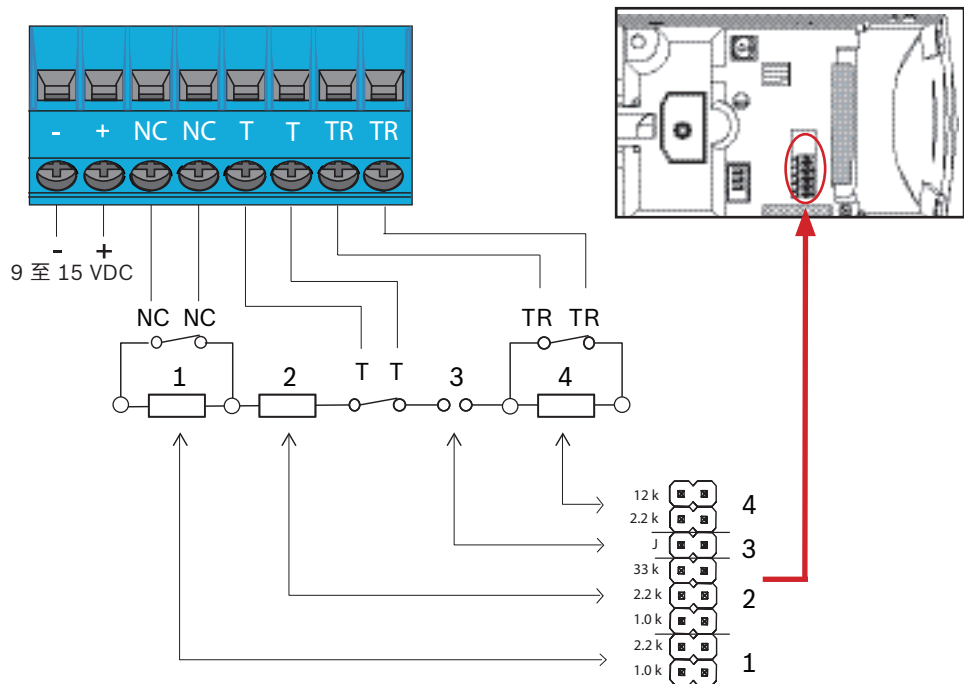
5 | 护线套选项



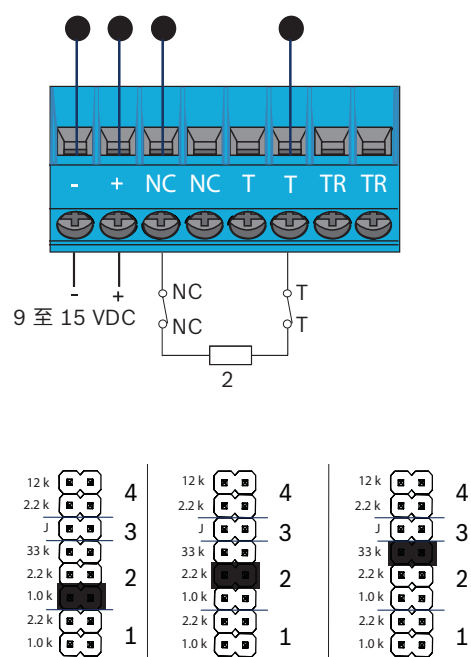
6 | 水平校准



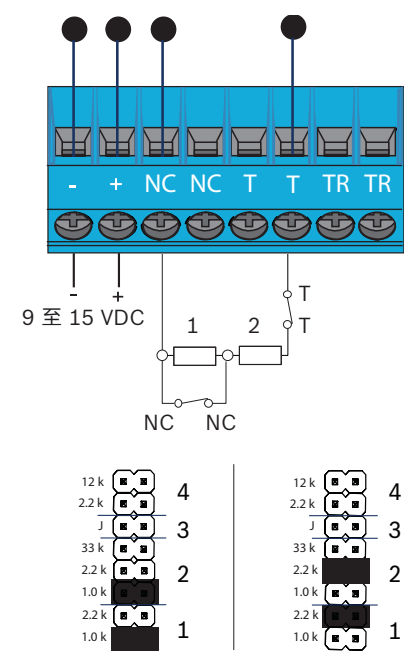
7.1 | 接线



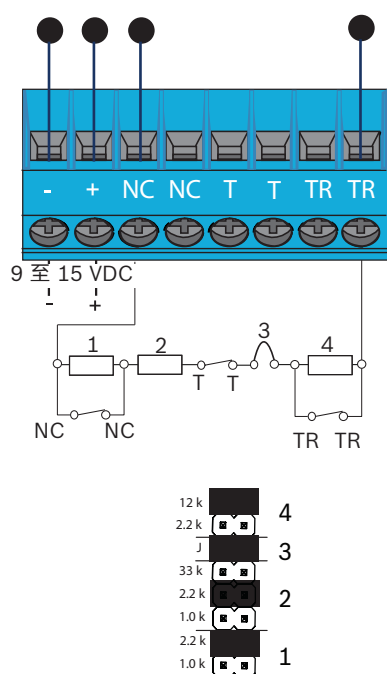
7.2 | 单线尾电阻



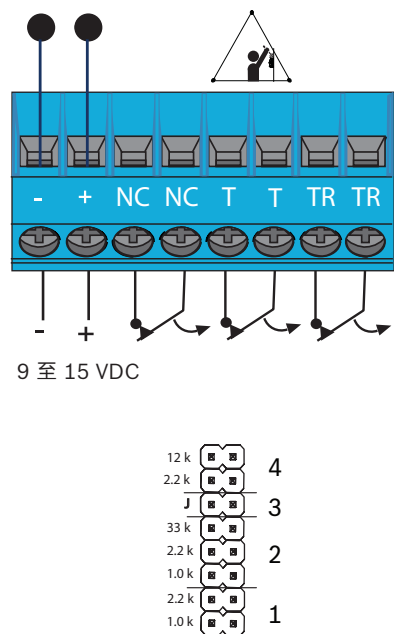
7.3 | 双线尾电阻



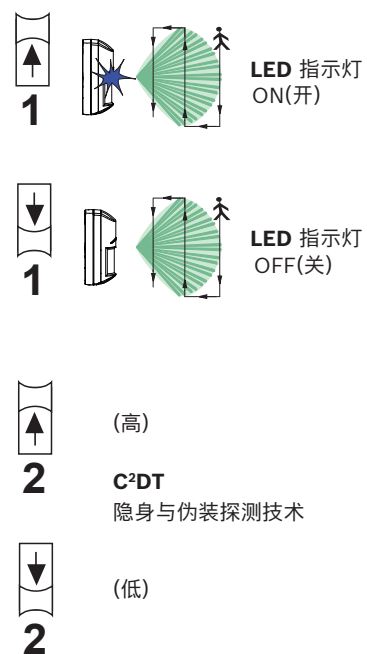
7.4 | 三线尾电阻



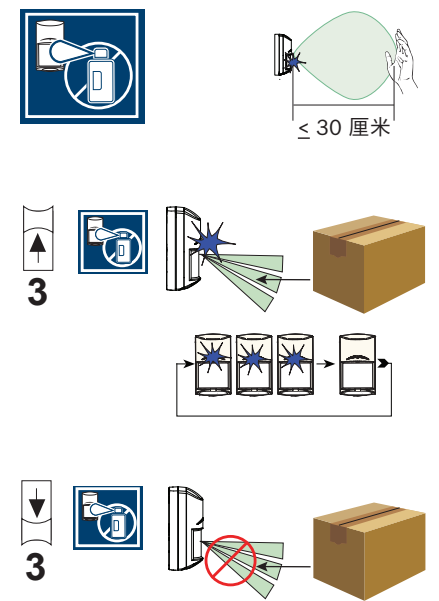
7.5 | 无线尾电阻



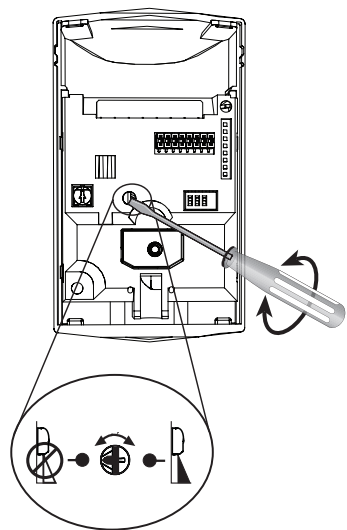
8.1 | DIP 开关



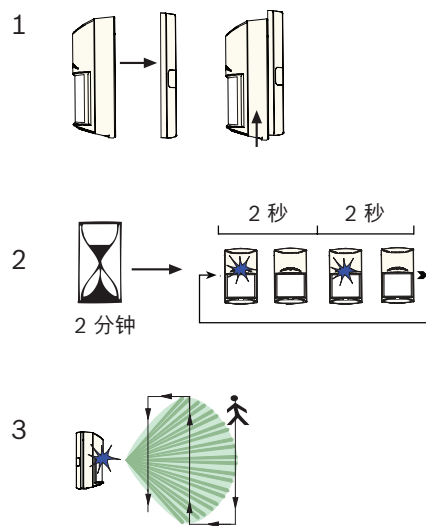
8.2 | 防遮挡功能



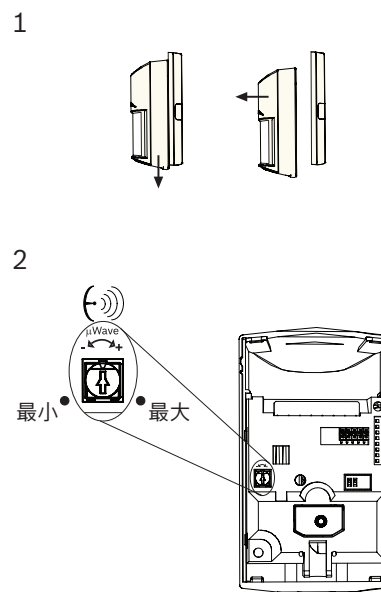
9 | 俯视特征



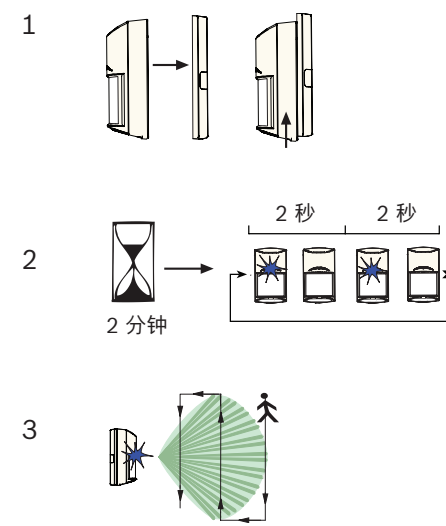
10.1 | 步测



10.2 | 微波调整



10.3 | 重复步测



11 | 技术规格

电压(工作)	9 至 15 伏直流电
最大电流	<35 毫安
报警继电器/防拆	≤100 毫安, 25 伏 $\overline{\text{---}}$, 2.5瓦
线缆规格	Ø 1.29 毫米 至 0.40 毫米 (16 AWG to 26 AWG)
工作温度	-30°C 至 +55°C
相对湿度	95% 无凝结