

IR Illuminator 5000 SR

www.boschsecurity.com



BOSCH

Yaşam için teknoloji



- Entegre ayarlanabilir fotosel
- Ayarlanabilir kızılötesi yoğunluk
- Hüzme kamera eşleşmesine olanak tanıyan değiştirilebilir hüzme açısı
- Harici anahtarlama için telemetri girişi ve fotosel çıkışı
- Kendi kendini temizleme özellikli lens kaplama teknolojisi

Bu kızılötesi aydınlatma cihazı kısa mesafeli iç mekan ve dış mekan video gözetim uygulamalarında gizli veya yarı gizli aydınlatma sağlar. Kızılötesi aydınlatma gece görüntülemesini önemli ölçüde iyileştirir, görüntüdeki parazitlenmeyi ve veri bit hızını azaltır. Değiştirilebilir difüzör mercek kümesi, hüzme açılarının uygulamanıza uygun olarak seçilebilmesi ve hassas biçimde aydınlatılmış sahneler elde edilebilmesi anlamına gelir. Kendi kendini temizleme özellikli pencere bakım gereksinimlerini azaltır. Enerji tasarruflu çalışma için özel olarak tasarlanan bu aydınlatma cihazı daha hızlı, esnek ve ekonomik kurulumlar sunan doğrudan herhangi bir 12 - 32 VDC veya 24 VAC güç kaynağına bağlanabilir.

Sisteme genel bakış

Enerji tasarruflu yüzeye montaj yüksek güçteki LED'ler en yüksek aydınlatmayı daha az güç tüketimi ile sağlar. Gelişmiş elektronik kontrol devreleri daha iyi ısı yönetimi, uzun kullanım ömrü ve düşük sahip olma maliyeti sağlar. Basınç dengeleme valfı ısıl genişlemeyi ve basınç iç dolaşımını önler. Güç ve fotosel işlevlerine kolay erişim kurulum işlemini hızlandırır ve kolaylaştırır.

Sertifikalar ve onaylar

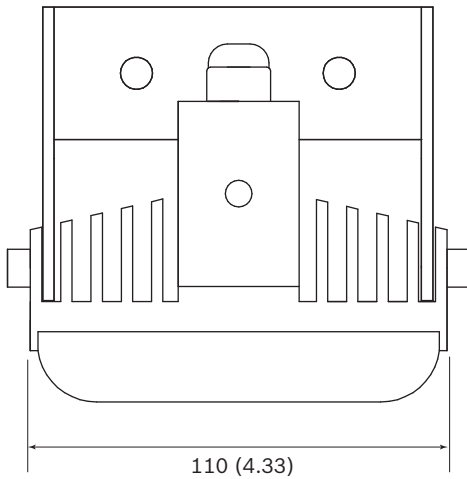
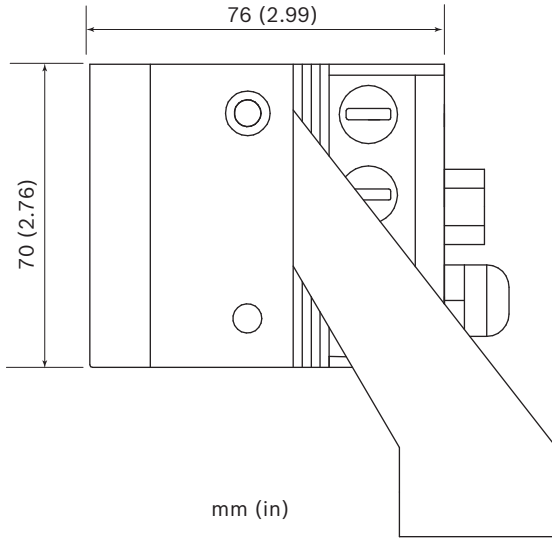
Standartlar	Tip
CE-EMC	EN 61547 (Aydınlatma-Bağıışıklık)
	EN 55015 (Aydınlatma-Emisyon)
	EN 62493(Aydınlatma EMF'si)
	EN 50130-4 (Alarm EMC'si)
Güvenlik	
CE-LVD	EN-60598-1 (Aydınlatma Armatürleri-Genel)
	EN-60598-2-1 (Aydınlatma Armatürleri)
LED	EN 62471 Risk grubu 2 (LED güvenliği)
Çevresel özellikler	IEC / EN 60529 IP66
	IEC / EN 62262 IK09
	EN50130-5 Sınıf IV (Alarm-çevresel özellikler)
	EN 50581 RoHS,
USA cULus	UL 2108 Düşük Gerilim Aydınlatma Sistemleri

Standartlar	Tip
	Aydınlatma sistemlerinde kullanılan UL 8750 Işık Yayan Diyot (LED) ekipmanı
	CSA C22.2 No. 250.0-08 Aydınlatma Armatürleri
	FCC, B Sınıfı
AUS	RCM AS / NZS CISPR 22 B Sınıfı

Bölge	Yasal uyumluluk/kalite işaretleri
Avrupa	CE
ABD	UL

Kurulum/yapılandırma notları

Boyutlar



Teknik özellikler

Güç

Güç kaynağı 12 - 32 VDC veya 24 VAC \pm 10%

Güç tüketimi 13 W

Optik

Dalga Boyu 850 nm veya 940 nm

IR kontrol Ayarlanabilir kızılötesi yoğunluk (%10 - %100)

Gündüz/gece geçişi Fotosel, ayarlanabilir hassasiyet (20 lüks - 70 lüks)

Huzme açıları 10°, 20°, 30°, 60°, 80° ve 95°

Aralık 850 nm

Hüzme açısı yayıcısı	Erişilebilir Mesafe*	HFOV
10°	156 m (510 ft)	27 m (89 ft)
20°	106 m (348 ft)	37 m (123 ft)
30°	78 m (255 ft)	42 m (137 ft)
60°	49 m (162 ft)	57 m (187 ft)
80°	35 m (116 ft)	59 m (195 ft)
95°	25 m (81 ft)	54 m (177 ft)

Aralık 940 nm

Hüzme açısı yayıcısı	Erişilebilir Mesafe*	HFOV
10°	95 m (313 ft)	17 m (55 ft)
20°	57 m (186 ft)	20 m (65 ft)
30°	46 m (151 ft)	25 m (81 ft)
60°	28 m (93 ft)	33 m (107 ft)
80°	21 m (70 ft)	36 m (117 ft)
95°	14 m (46 ft)	31 m (101 ft)

* Erişilen gerçek aydınlatma mesafesi, kamera ve lens özelliklerine bağlıdır.

Mekanik Özellikler

Muhafaza	Dayanıklı anodize alüminyum ekstrüzyon, siyah
Ön pencere	Kendi kendini temizleme özellikli polikarbonat yüksek geçirgen (saldırılarına dayanıklı)
Montaj Parçası	Siyah püskürtme kaplamalı paslanmaz çelik U ayaklı (M6 açık ağız anahtarla ayarlanabilir)
Kablo	3 m (9 ft)
Boyutlar (G x Y x D)	110 x 70 x 76 mm (4,33 x 2,76 x 2,99 inç)

Mekanik Özellikler

Ayak boyutları (G x Y x D)	110 x 125 x 35 mm (4,33 x 4,92 x 1,38 inç)
Ağırlık	750 g (1,6 lbs)
Ayak ağırlığı	0,2 kg (0,44 lbs)

Çevresel Özellikler

Çalışma Sıcaklık Aralığı	-50 C° - +50 C° (-58 F° - +122 F°)
Koruma	IP66

Sipariş bilgileri**IIR-50850-SR Aydınlatma cihazı, 850nm, kısa mesafeli**

Kısa mesafeli kızılötesi aydınlatma cihazı
850 nm
Sipariş numarası **IIR-50850-SR**

IIR-50940-SR Aydınlatma cihazı, 940nm, kısa mesafeli

Kısa mesafeli kızılötesi aydınlatma cihazı
940 nm
Sipariş numarası **IIR-50940-SR**

Aksesuarlar**IIR-MNT-SLB Aydınlatma cihazı ayağı, tek L, siyah**

Illuminator tek L ayaklı, siyah
Sipariş numarası **IIR-MNT-SLB**

IIR-MNT-DLB Aydınlatma cihazı ayağı, çift L, siyah

Illuminator çift L ayaklı, siyah
Sipariş numarası **IIR-MNT-DLB**

IIR-MNT-TLB Aydınlatma cihazı ayağı, üçlü L, siyah

Illuminator üçlü L ayaklı, siyah
Sipariş numarası **IIR-MNT-TLB**

IIR-MNT-PMB Aydınlatma cihazı ayağı, direğe montaj

Aydınlatma cihazı direğe montaj ayağı, siyah
Sipariş numarası **IIR-MNT-PMB**

PSU-IIR-35 Güç kaynağı, 100-240VAC/24VDC, 1,25A

LED aydınlatma uygulamaları için tasarlanan Sabit Gerilimli 24 VDC 35 W güç kaynağı. 100-240 VAC giriş, 1,46 A çıkış. Alüminyum muhafaza sınıf IP67.
Sipariş numarası **PSU-IIR-35**

PSU-IIR-60 Güç kaynağı, 100-240VAC/24VDC, 2,5A

LED aydınlatma uygulamaları için tasarlanan Sabit Gerilimli 24 VDC 60 W güç kaynağı. 100-240 VAC giriş, 2,5 A çıkış. Alüminyum muhafaza sınıf IP67.
Sipariş numarası **PSU-IIR-60**

PSU-IIR-100 Güç kaynağı, 100-240VAC/24VDC, 4,2A

LED aydınlatma uygulamaları için tasarlanan Sabit Gerilimli 24 VDC 100 W güç kaynağı. 100-240 VAC giriş, 4,16 A çıkış. Alüminyum muhafaza sınıf IP67.
Sipariş numarası **PSU-IIR-100**

Temsilci:

Europe, Middle East, Africa:
Bosch Security Systems B.V.
P.O. Box 80002
5600 JB Eindhoven, The Netherlands
Phone: + 31 40 2577 284
emea.securitysystems@bosch.com
emea.boschsecurity.com

Germany:
Bosch Sicherheitssysteme GmbH
Robert-Bosch-Ring 5
85630 Grasbrunn
Germany
www.boschsecurity.com