

# Illuminatore IR 5000 SR

www.boschsecurity.com



**BOSCH**

Tecnologia per la vita



- ▶ Fotocellula regolabile integrata
- ▶ Intensità IR regolabile
- ▶ Diffusori intercambiabili per la regolazione del fascio in base alla copertura della telecamera
- ▶ Ingresso telemetria e uscita fotocellula per commutazione esterna
- ▶ Tecnologia di rivestimento obiettivo auto-pulente

L'Illuminatore a infrarossi offre un livello di luce in luoghi coperti o semicoperti per applicazioni di sorveglianza a corto raggio per interni ed esterni. L'Illuminazione IR migliora notevolmente la visione notturna e riduce i disturbi e i bit rate.

La serie di diffusori intercambiabili consente di selezionare il fascio di copertura che soddisfa la vostra applicazione, per offrire scene illuminate con precisione. Il vetro auto-pulente riduce i requisiti di manutenzione. Progettato specificamente per il risparmio energetico, l'illuminatore può essere alimentato direttamente da qualsiasi alimentazione da 12 a 32 VDC o a 24 VAC, per installazioni più veloci, flessibili e convenienti.

## Panoramica sistema

I LED di tipo surface-mount ad elevata potenza offrono la massima illuminazione ed con consumo energetico ridotto. Il circuito di controllo elettronico avanzato migliora la gestione termica, allunga la vita dell'illuminatore e riduce i costi di gestione. Una valvola di equalizzazione della pressione impedisce l'espansione termica e i cicli di pressione. Il facile

accesso all'alimentazione e la regolazione della fotocellula agevola l'installazione, rendendola semplice e rapida.

## Certificazioni ed autorizzazioni

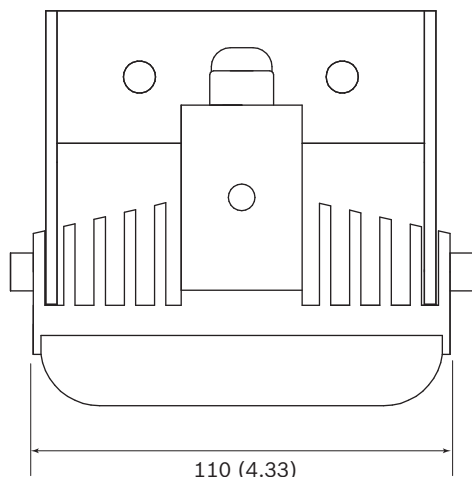
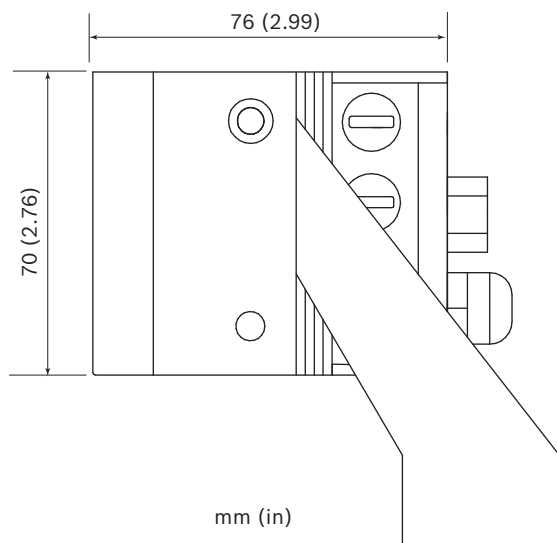
Standard	Tipo	
CE-EMC	EN 61547 ((Illuminazione-Immunità)	
	EN 55015 (Illuminazione-Emissioni)	
	EN 62493( Lighting EMF)	
	EN 50130-4 (Alarm EMC)	
Sicurezza		
	CE-LVD	EN-60598-1 (Apparecchi-Generale)
		EN-60598-2-1 (Apparecchi)
LED	EN 62471 Gruppo rischio 2 (Sicurezza LED)	
Specifiche ambientali	IEC/EN 60529 IP66	
		IEC/EN 62262 IK09
		EN50130-5 Classe IV (Allarme-ambientale)

Standard	Tipo
	EN 50581 RoHS,
USA cULus	Sistemi di illuminazione a bassa tensione UL 2108
	Apparecchiature con diodi a emissione luminosa (LED) UL 8750, per l'uso in sistemi di illuminazione
	Apparecchi CSA C22.2 n. 250.0-08
	FCC, Classe B
AUS	RCM AS/NZS CISPR 22 Classe B

Regione	Conformità alle normative/marchi di qualità
Europa	CE
Stati Uniti	UL

### Note di installazione/configurazione

#### Dimensioni



### Specifiche tecniche

#### Alimentazione

Alimentazione	Da 12 a 32 VDC o 24 VAC $\pm$ 10%
Consumo energetico	13 W

#### Ottica

Lunghezza d'onda	850 nm o 940 nm
Controllo IR	Intensità IR regolabile (da 10% a 100%)
Interruttore Day/night	Fotocellula, sensibilità regolabile (da 20 lx a 70 lx)
Angolazioni del raggio	10°, 20°, 30°, 60°, 80° e 95°

#### Intervallo 850 nm

Schema di copertura diffusore	Distanza raggiungibile*	HFOV
10°	156 m	27 m
20°	106 m	37 m
30°	78 m	42 m
60°	49 m	57 m
80°	35 m	59 m
95°	25 m	54 m

#### Intervallo 940 nm

Schema di copertura diffusore	Distanza raggiungibile*	HFOV
10°	95 m	17 m
20°	57 m	20 m
30°	46 m	25 m
60°	28 m	33 m
80°	21 m	36 m
95°	14 m	31 m

\* La distanza di illuminazione effettiva raggiungibile dipende dalle caratteristiche della telecamera e dell'obiettivo.

#### Specifiche meccaniche

Alloggiamento	Robusto alluminio estruso anodizzato, nero
Finestra anteriore	Policarbonato a elevata trasmittanza (antivandalismo) con tecnologia auto-pulente
Staffa di montaggio	Staffa a U in acciaio inossidabile verniciata a polvere nera (regolabile mediante chiave a brugola M6)
Cavo	3 m

**Specifiche meccaniche**

Dimensioni (L x A x P)	110 x 70 x 76 mm
------------------------	------------------

Dimensioni staffa (L x A x P)	110 x 125 x 35 mm
-------------------------------	-------------------

Peso	750 g
------	-------

Peso staffa	0,2 Kg
-------------	--------

**Specifiche ambientali**

Intervallo temperatura di esercizio	Da -50 °C a +50 °C
-------------------------------------	--------------------

Protezione	IP66
------------	------

**Informazioni per l'ordinazione****IIR-50850-SR Illuminatore, 850nm, portata breve**

Illuminatore IR a corto raggio

850 nm

Numero ordine **IIR-50850-SR****IIR-50940-SR Illuminatore, 940nm, portata breve**

Illuminatore IR a corto raggio

940 nm

Numero ordine **IIR-50940-SR****Accessori****IIR-MNT-SLB Staffa per illuminatore, singola L, nero**

Singola staffa a L illuminatore, nera

Numero ordine **IIR-MNT-SLB****IIR-MNT-DLB Staffa per illuminatore, doppia L, nero**

Doppia staffa a L illuminatore, nera

Numero ordine **IIR-MNT-DLB****IIR-MNT-TLB Staffa per illuminatore, tripla L, nero**

Tripla staffa a L illuminatore, nera

Numero ordine **IIR-MNT-TLB****IIR-MNT-PMB Staffa per illuminatore, montaggio palo**

Staffa per montaggio su palo illuminatore, nera

Numero ordine **IIR-MNT-PMB****PSU-IIR-35 Alimentatore, 100-240VAC/24VDC, 1,25A**

Alimentatore a tensione costante da 24 VDC, 35 W progettato per applicazioni con illuminazione LED.

100-240 VAC ingresso, 1,46 A uscita. Custodia in alluminio con classificazione IP67.

Numero ordine **PSU-IIR-35****PSU-IIR-60 Alimentatore, 100-240VAC/24VDC, 2,5A**

Alimentatore a tensione costante da 24 VDC, 60 W progettato per applicazioni con illuminazione LED.

100-240 VAC ingresso, 2,5 A uscita. Custodia in alluminio con classificazione IP67.

Numero ordine **PSU-IIR-60****PSU-IIR-100 Alimentatore, 100-240VAC/24VDC, 4,2A**

Alimentatore a tensione costante da 24 VDC, 100 W progettato per applicazioni con illuminazione LED.

100-240 VAC ingresso, 4,16 A uscita. Custodia in alluminio con classificazione IP67.

Numero ordine **PSU-IIR-100****Rappresentato da:**

**Europe, Middle East, Africa:**  
 Bosch Security Systems B.V.  
 P.O. Box 80002  
 5600 JB Eindhoven, The Netherlands  
 Phone: + 31 40 2577 284  
 emea.securitysystems@bosch.com  
 emea.boschsecurity.com

**Germany:**  
 Bosch Sicherheitssysteme GmbH  
 Robert-Bosch-Ring 5  
 85630 Grasbrunn  
 Germany  
 www.boschsecurity.com