

IR Illuminator 5000 MR

www.boschsecurity.com



BOSCH

Technologie voor het leven



- ▶ Geïntegreerde instelbare fotocel
- ▶ Aanpasbare IR-intensiteit
- ▶ Verwisselbare diffusers voor straalpatronen om de straal af te stemmen op de camera
- ▶ Telemetrie-ingang en fotoceluitgang voor extern schakelen
- ▶ Zelfreinigende coating op objectief

De infraroodstraler zorgt voor onzichtbaar of enigszins zichtbaar licht voor bewakingstoepassingen met een middellang bereik voor binnen en buiten. IR-belichting verbetert nachtopnamen aanzienlijk, vermindert ruis en verlaagt bitrates.

Met de verwisselbare diffuserobjectieven kunnen straalpatronen speciaal voor uw toepassing worden geselecteerd, voor nauwkeurig verlichte scènes. Het zelfreinigende venster zorgt voor minder onderhoud. De straler is energiezuinig en kan rechtstreeks worden gevoed met een 12 tot 32 VDC of 24 VAC voeding waardoor installaties sneller, flexibeler en goedkoper kunnen worden uitgevoerd.

Systemoverzicht

Energiezuinige, krachtige LED's voor opbouwmontage zorgen voor maximale belichting met minder stroomverbruik. Geavanceerd elektronisch besturingssysteem zorgt voor verbeterde temperatuurregeling, lange levensduur en lage gebruikskosten. Een overdrukventiel voorkomt thermische expansie en drukverschillen. Eenvoudig toegang tot instellingen van voeding en fotocel voor snelle en eenvoudige installatie.

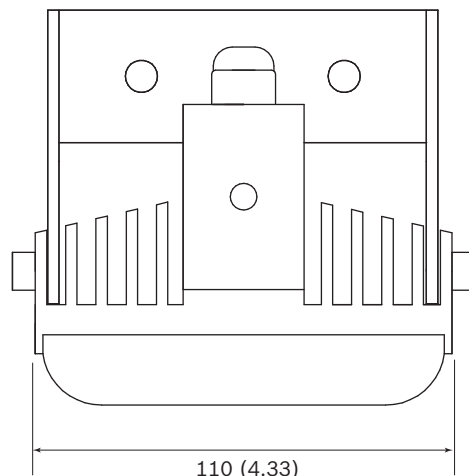
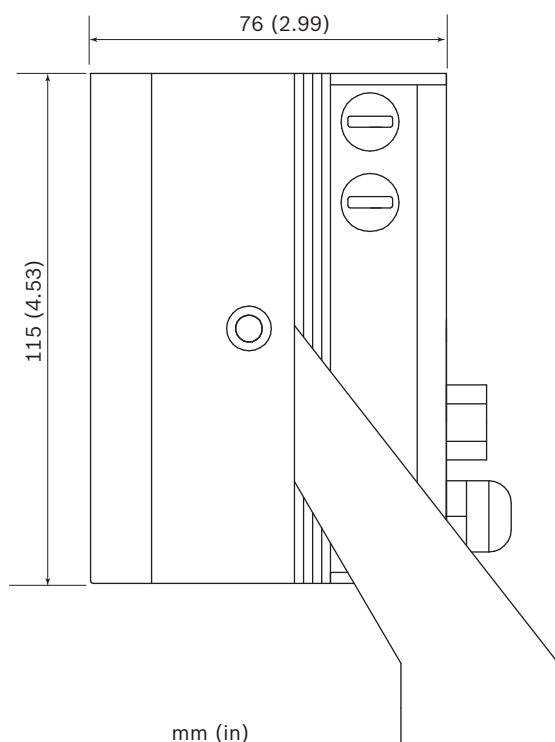
Certificaten en normen

Standaarden	Type
CE-EMC	EN 61547 (verlichting-immuniteit)
	EN 55015 (verlichting-emissie)
	EN 62493 (verlichting- elektromagnetische velden)
Veiligheid	EN 50130-4 (alarm-elektromagnetische compatibiliteit)
CE-LVD	EN-60598-1 (verlichtingsarmaturen- algemeen)
	EN-60598-2-1 (verlichtingsarmaturen)
LED	EN 62471 risicogroep 2 (LED-veiligheid)
Omgevingseisen	IEC / EN 60529 IP66
	IEC / EN 62262 IK09
	EN50130-5 klasse IV (alarm-milieu)
	EN 50581 RoHS,

Standaarden	Type
cULus (VS)	UL 2108 laagspanningsverlichtingssystemen
	UL 8750 LED-apparatuur (Light Emitting Diode) voor gebruik in verlichtingssystemen
	CSA C22.2 No. 250.0-08 verlichtingsarmaturen
	FCC, klasse B
AUS	RCM AS / NZS CISPR 22 klasse B
Regio	Naleving van wet- en regelgeving/ kwaliteitsaanduidingen
Europa	CE
USA	UL

Opmerkingen over installatie/configuratie

Afmetingen



Bestelinformatie

IIR-50850-MR Straler, 850nm, middellange afstand

Infraroodstraler met middellang bereik

850 nm

Bestelnummer IIR-50850-MR

IIR-50940-MR Straler, 940nm, middellange afstand

Infraroodstraler met middellang bereik

940 nm

Bestelnummer IIR-50940-MR

Accessoires

IIR-MNT-SLB Steun voor straler, enkele L, zwart

Eén L-steun voor straler, zwart

Bestelnummer IIR-MNT-SLB

IIR-MNT-DLB Steun voor straler, dubbele L, zwart

Dubbele L-steun voor straler, zwart

Bestelnummer IIR-MNT-DLB

IIR-MNT-TLB Steun voor straler, drievoudige L, zwart

Drievoudige L-steun voor straler, zwart

Bestelnummer IIR-MNT-TLB

IIR-MNT-PMB Steun voor straler, mastmontage

Steun voor mastmontage van straler, zwart

Bestelnummer IIR-MNT-PMB

PSU-IIR-35 Voeding, 100-240VAC/24VDC, 1,25A

Voedingseenheid met constante spanning, 24 VDC, 35

W, voor toepassingen met LED-verlichting. 100-240

VAC in, 1,46 A uit. Aluminium behuizing conform IP67.

Bestelnummer PSU-IIR-35

PSU-IIR-60 Voeding, 100-240VAC/24VDC, 2,5A

Voedingseenheid met een constante spanning, 24

VDC, 60 W, voor toepassingen met LED-verlichting.

100-240 VAC in, 2,5 A uit. Aluminium behuizing

conform IP67.

Bestelnummer PSU-IIR-60

PSU-IIR-100 Voeding, 100-240VAC/24VDC, 4,2A

Voedingseenheid met constante spanning, 24 VDC, 100 W, voor toepassingen met LED-verlichting. 100-240 VAC in, 4,16 A uit. Aluminium behuizing conform IP67.

Bestelnummer **PSU-IIR-100**

Vertegenwoordigd door:

Europe, Middle East, Africa:
Bosch Security Systems B.V.
P.O. Box 80002
5600 JB Eindhoven, The Netherlands
Phone: + 31 40 2577 284
emea.securitysystems@bosch.com
emea.boschsecurity.com

Germany:
Bosch Sicherheitssysteme GmbH
Robert-Bosch-Ring 5
85630 Grasbrunn
Germany
www.boschsecurity.com