

# IR Illuminator 5000 LR

www.boschsecurity.com



**BOSCH**

Yaşam için teknoloji



- Entegre ayarlanabilir fotosel
- Ayarlanabilir kızılötesi yoğunluk
- Hüzme kamera eşleşmesine olanak tanıyan değiştirilebilir hüzme açısı
- Harici anahtarlama için telemetri girişi ve fotosel çıkışı
- Kendi kendini temizleme özellikli lens kaplama teknolojisi

Bu kızılötesi aydınlatma cihazı uzun mesafeli iç mekan ve dış mekan video gözetim uygulamaları için gizli veya yarı gizli aydınlatma sağlar. Kızılötesi aydınlatma gece görüntülemesini önemli ölçüde iyileştirir, görüntüdeki parazitlenmeyi ve veri bit hızını azaltır.

Değiştirilebilir difüzör mercek kümesi, hüzme açılarının uygulamanıza uygun olarak seçilebilmesi ve hassas biçimde aydınlatılmış sahneler elde edilebilmesi anlamına gelir. Kendi kendini temizleme özellikli pencere bakım gereksinimlerini azaltır. Enerji tasarruflu çalışma için özel olarak tasarlanan bu aydınlatma cihazı daha hızlı, esnek ve ekonomik kurulumlar sunan doğrudan herhangi bir 12 - 32 VDC veya 24 VAC güç kaynağına bağlanabilir.

## Sisteme genel bakış

Enerji tasarruflu yüzeye montaj yüksek güçteki LED'ler en yüksek aydınlatmayı daha az güç tüketimi ile sağlar. Gelişmiş elektronik kontrol devreleri daha iyi ısı yönetimi, uzun kullanım ömrü ve düşük sahip olma maliyeti sağlar. Basınç dengeleme valfı ısıl genleşmeyi ve basınç iç dolaşımını önler. Güç ve fotosel işlevlerine kolay erişim kurulum işlemini hızlandırır ve kolaylaştırır.

## Sertifikalar ve onaylar

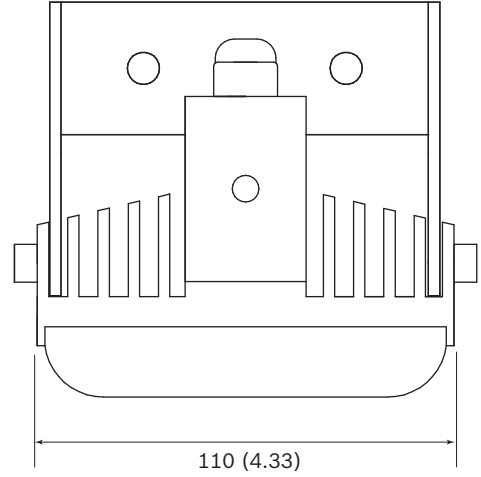
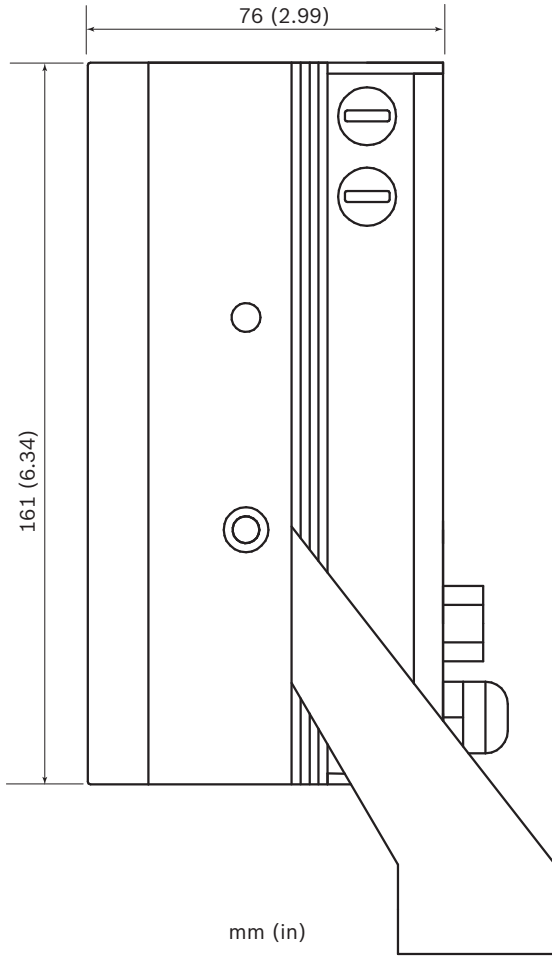
Standartlar	Tip
CE-EMC	EN 61547 (Aydınlatma-Bağıışıklık)
	EN 55015 (Aydınlatma-Emisyon)
	EN 62493(Aydınlatma EMF'si)
	EN 50130-4 (Alarm EMC'si)
Güvenlik	
CE-LVD	EN-60598-1 (Aydınlatma Armatürleri-Genel)
	EN-60598-2-1 (Aydınlatma Armatürleri)
LED	EN 62471 Risk grubu 2 (LED güvenliği)
Çevresel özellikler	IEC / EN 60529 IP66
	IEC / EN 62262 IK09
	EN50130-5 Sınıf IV (Alarm-çevresel özellikler)
	EN 50581 RoHS,
USA cULus	UL 2108 Düşük Gerilim Aydınlatma Sistemleri

Standartlar	Tip
	Aydınlatma sistemlerinde kullanılan UL 8750 Işık Yayan Diyot (LED) ekipmanı
	CSA C22.2 No. 250.0-08 Aydınlatma Armatürleri
	FCC, B Sınıfı
AUS	RCM AS / NZS CISPR 22 B Sınıfı

Bölge	Yasal uyumluluk/kalite işaretleri
Avrupa	CE
ABD	UL

### Kurulum/yapılandırma notları

#### Boyutlar



#### Teknik özellikler

Güç	
Güç kaynağı	12 - 32 VDC veya 24 VAC $\pm$ 10%
Güç tüketimi	39 W

Optik	
Dalga Boyu	850 nm veya 940 nm
IR kontrol	Ayarlanabilir kızılötesi yoğunluk (%10 - %100)
Gündüz/gece geçişi	Fotosel, ayarlanabilir hassasiyet (20 lüks - 70 lüks)
Huzme açıları	10°, 20°, 30°, 60°, 80° ve 95°

Aralık 850 nm		
Hüzme açısı yayıcısı	Erişilebilir Mesafe*	HFOV
10°	268 m (881 ft)	47 m (154 ft)
20°	183 m (640 ft)	65 m (212 ft)
30°	134 m (440 ft)	72 m (236 ft)
60°	85 m (280 ft)	99 m (324 ft)
80°	61 m (200 ft)	102 m (336 ft)
95°	43 m (140 ft)	93 m (306 ft)

Aralık 940 nm		
Hüzme açısı yayıcısı	Erişilebilir Mesafe*	HFOV
10°	165 m (540 ft)	29 m (95 ft)
20°	98 m (320 ft)	34 m (113 ft)
30°	79 m (260 ft)	42 m (139 ft)
60°	49 m (160 ft)	56 m (185 ft)
80°	37 m (120 ft)	61 m (202 ft)
95°	24 m (80 ft)	53 m (175 ft)

\* Erişilen gerçek aydınlatma mesafesi, kamera ve lens özelliklerine bağlıdır.

Mekanik Özellikler	
Muhafaza	Dayanıklı anodize alüminyum ekstrüzyon, siyah
Ön pencere	Kendi kendini temizleme özellikli polikarbonat yüksek geçirgen (saldırırlara dayanıklı)
Montaj Parçası	Siyah püskürtme kaplamalı paslanmaz çelik U ayaklı (M6 açık ağız anahtarla ayarlanabilir)
Kablo	3 m (9 ft)
Boyutlar (G x Y x D)	110 x 161 x 76 mm (4,33 x 6,34 x 2,99 inç)
Ayak boyutları (G x Y x D)	110 x 125 x 35 mm (4,33 x 4,92 x 1,38 inç)
Ağırlık	1,4 kg (3,1 lbs)
Ayak ağırlığı	0,2 kg (0,44 lbs)
Çevresel Özellikler	
Çalışma Sıcaklık Aralığı	-50 C° - +50 C° (-58 F° - +122 F°)
Koruma	IP66

### Sipariş bilgileri

#### IIR-50850-LR Aydınlatma cihazı, 850nm, uzun aralık

Uzun mesafeli kızılötesi aydınlatıcı  
850 nm  
Sipariş numarası **IIR-50850-LR**

#### IIR-50940-LR Aydınlatma cihazı, 940nm, uzun aralık

Uzun mesafeli kızılötesi aydınlatıcı

940 nm

Sipariş numarası **IIR-50940-LR**

#### Aksesuarlar

##### IIR-MNT-SLB Aydınlatma cihazı ayağı, tek L, siyah

Illuminator tek L ayaklı, siyah  
Sipariş numarası **IIR-MNT-SLB**

##### IIR-MNT-DLB Aydınlatma cihazı ayağı, çift L, siyah

Illuminator çift L ayaklı, siyah  
Sipariş numarası **IIR-MNT-DLB**

##### IIR-MNT-TLB Aydınlatma cihazı ayağı, üçlü L, siyah

Illuminator üçlü L ayaklı, siyah  
Sipariş numarası **IIR-MNT-TLB**

##### IIR-MNT-PMB Aydınlatma cihazı ayağı, direğe montaj

Aydınlatma cihazı direğe montaj ayağı, siyah  
Sipariş numarası **IIR-MNT-PMB**

##### PSU-IIR-35 Güç kaynağı, 100-240VAC/24VDC, 1,25A

LED aydınlatma uygulamaları için tasarlanan Sabit Gerilimli 24 VDC 35 W güç kaynağı. 100-240 VAC giriş, 1,46 A çıkış. Alüminyum muhafaza sınıf IP67.  
Sipariş numarası **PSU-IIR-35**

##### PSU-IIR-60 Güç kaynağı, 100-240VAC/24VDC, 2,5A

LED aydınlatma uygulamaları için tasarlanan Sabit Gerilimli 24 VDC 60 W güç kaynağı. 100-240 VAC giriş, 2,5 A çıkış. Alüminyum muhafaza sınıf IP67.  
Sipariş numarası **PSU-IIR-60**

##### PSU-IIR-100 Güç kaynağı, 100-240VAC/24VDC, 4,2A

LED aydınlatma uygulamaları için tasarlanan Sabit Gerilimli 24 VDC 100 W güç kaynağı. 100-240 VAC giriş, 4,16 A çıkış. Alüminyum muhafaza sınıf IP67.  
Sipariş numarası **PSU-IIR-100**

#### Temsilci:

**Europe, Middle East, Africa:**  
Bosch Security Systems B.V.  
P.O. Box 80002  
5600 JB Eindhoven, The Netherlands  
Phone: + 31 40 2577 284  
emea.securitysystems@bosch.com  
emea.boschsecurity.com

**Germany:**  
Bosch Sicherheitssysteme GmbH  
Robert-Bosch-Ring 5  
85630 Grasbrunn  
Germany  
www.boschsecurity.com