

IR Illuminator 5000 LR

www.boschsecurity.com



BOSCH

Разработано для жизни



- ▶ Встроенный регулируемый фотоэлемент
- ▶ Регулируемая интенсивность ИК-излучения
- ▶ Сменные рассеиватели формы луча позволяют подобрать оптимальный луч под камеру
- ▶ Телеметрический вход и выход фотоэлемента для внешних переключающих устройств
- ▶ Специальное покрытие объектива с технологией самоочистки

Инфракрасный прожектор обеспечивает скрытую или полускрытую подсветку на дальние расстояния внутри и вне помещений. ИК-подсветка значительно улучшает изображения ночью и сокращает шум и скорость цифрового потока.

Набор сменных светорассеивателей позволяет выбрать форму луча в соответствии с вашей задачей для точного освещения нужных сцен.

Автоматическое очищение окна позволяет сократить расходы на обслуживание. Прожектор специально разработан для экономии электроэнергии, благодаря чему он может получать питание непосредственно от любого источника от 12 до 32 В пост. тока или 24 В перем. тока, что гарантирует быструю, гибкую и экономичную установку.

Обзор системы

Высокоэффективный светодиодный массив для установки на поверхность обеспечивает максимальную подсветку при сниженном энергопотреблении. Интеллектуальные электронные элементы управления обеспечивают улучшенный тепловой баланс, долговечность и низкую стоимость владения. Клапан компенсации давления препятствует тепловому расширению и циклическим

колебаниям давления. Удобный доступ к питанию и регулировке фотоэлемента гарантирует быструю и удобную установку.

Сертификации и согласования

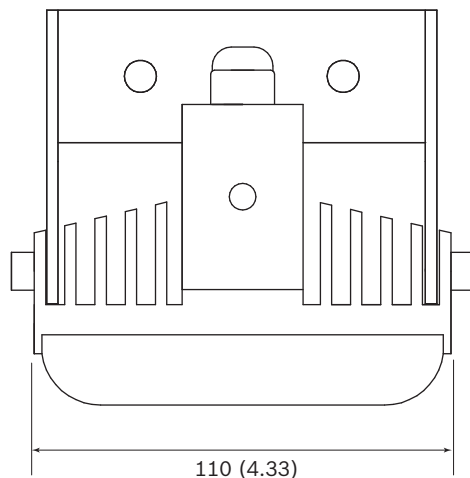
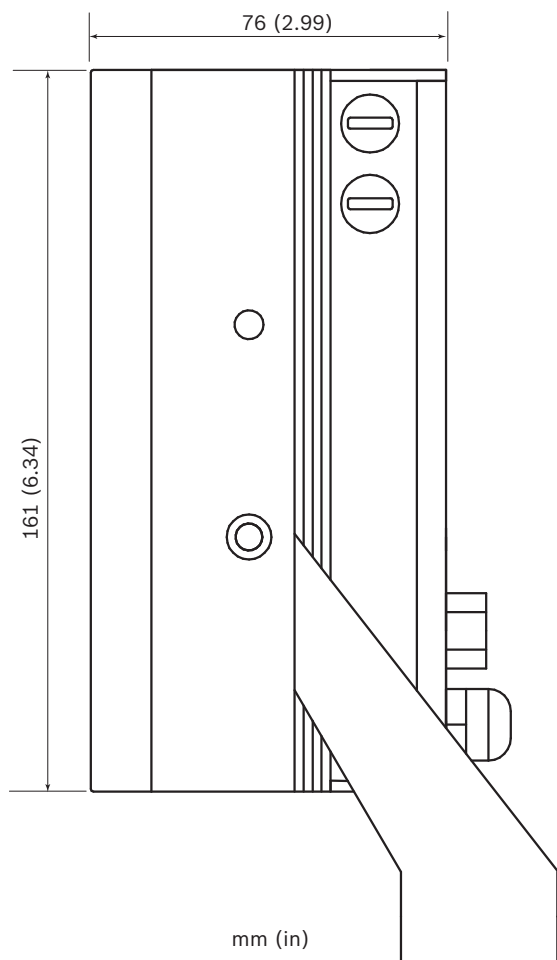
Стандарты	Тип
CE-EMC	EN 61547 (освещение-устойчивость)
	EN 55015 (освещение-излучение)
	EN 62493 (освещение EMF)
Безопасность	EN 50130-4 (тревога, электромагнитные помехи)
CE-LVD	EN-60598-1 (осветители-общие)
	EN-60598-2-1 (осветители)
Светодиоды	EN 62471 группа риска 2 (безопасность светодиодов)
Климатическое исполнение	IEC / EN 60529 IP66
	IEC / EN 62262 IK09

Стандарты	Тип
	EN50130-5 класс IV (тревоги-климатическое исполнение)
	EN 50581 RoHS,
США cULus	UL 2108, Системы освещения с низким напряжением
	UL 8750, Оборудование со светодиодами для использования в системах освещения
	CSA C22.2 № 250.0-08 осветители
	FCC, класс B
AUS	RCM AS / NZS CISPR 22 Класс B

Регион	Примечание о соответствии стандартам/уровню качества
Европа	CE
США	UL

Замечания по установке и настройке

Габариты



Технические характеристики

Питание

Источник питания	12–32 В пост. тока или 24 В перем. тока ±10 %
Потребляемая мощность	39 Вт

Оптические характеристики

Длина волны	850 нм или 940 нм
Управление ИК	Регулируемая интенсивность ИК-излучения (10–100 %)
Переключатель день/ночь	Фотоэлемент, регулируемая чувствительность (20–70 лк)
Угол расхождения пучка	10°, 20°, 30°, 60°, 80° и 95°

Диапазон 850 нм

Рассеиватель формы луча	Достигаемая дистанция *	HFOV
10°	268 м	47 м
20°	183 м	65 м
30°	134 м	72 м
60°	85 м	99 м
80°	61 м	102 м
95°	43 м	93 м

Диапазон 940 нм

Рассеиватель формы луча	Достигаемая дистанция *	HFOV
10°	165 м	29 м
20°	98 м	34 м
30°	79 м	42 м

Диапазон 940 нм		
Рассеиватель формы луча	Достижимая дистанция *	HFOV
60°	49 м	56 м
80°	37 м	61 м
95°	24 м	53 м

* Фактическое расстояние осветителя достигается в зависимости от характеристик камеры и объектива.

Механические характеристики

Корпус	Прочный штампованный анодированный алюминий, черный
Переднее стекло	Поликарбонат с высоким коэффициентом пропускания (вандалозащищенный) с технологией самоочистки
Кронштейн	U-образный кронштейн черного цвета из нержавеющей стали (регулируемый, с головкой торцевого ключа М6)
Кабель	3 м
Габариты (Ш x В x Г)	110 x 161 x 76 мм
Габариты кронштейна (Ш x В x Г)	110 x 125 x 35 мм
Масса	1,4 кг
Вес кронштейна	0,2 кг

Условия эксплуатации

Рабочий температурный диапазон	От -50 до +50 °C
Степень защиты	IP66

Информация для заказа

IIR-50850-LR Прожектор, 850нм, дальн. радиус действия

ИК-прожектор дальнего радиуса действия
850 нм
Номер заказа **IIR-50850-LR**

IIR-50940-LR Прожектор, 940нм, дальн. радиус действия

ИК-прожектор дальнего радиуса действия

Представительство:

Europe, Middle East, Africa:
Bosch Security Systems B.V.
P.O. Box 80002
5600 JB Eindhoven, The Netherlands
Phone: + 31 40 2577 284
emea.securitysystems@bosch.com
emea.boschsecurity.com

Germany:
Bosch Sicherheitssysteme GmbH
Robert-Bosch-Ring 5
85630 Grasbrunn
Germany
www.boschsecurity.com

940 нм

Номер заказа **IIR-50940-LR**

Дополнительное оборудование

IIR-MNT-SLB Од. L-образный кронштейн для прож., чер.

Одинарный L-образный кронштейн для прожектора, черный
Номер заказа **IIR-MNT-SLB**

IIR-MNT-DLB Дв. L-образный кронштейн для прож., чер.

Двойной L-образный кронштейн для прожектора, черный
Номер заказа **IIR-MNT-DLB**

IIR-MNT-TLB Тр. L-образный кронштейн для прож., чер.

тройной L-образный кронштейн для прожектора, черный
Номер заказа **IIR-MNT-TLB**

IIR-MNT-PMB Кронштейн для уст-ки прожектора на столб

Кронштейн для установки прожектора на столб, черный
Номер заказа **IIR-MNT-PMB**

PSU-IIR-35 Источник питания 100-240VAC/24VDC, 1,25A

Источник питания 24 В постоянного тока, 35 Вт., предназначенный для применения со светодиодным освещением. 100–240 В пер. тока на входе, 1,46 А на выходе. Алюминиевый корпус, соответствующий стандарту IP67.
Номер заказа **PSU-IIR-35**

PSU-IIR-60 Источник питания 100-240VAC/24VDC, 2,5A

Источник питания 24 В постоянного тока, 60 Вт., предназначенный для применения со светодиодным освещением. 100–240 В перем. тока на входе, 2,5 А на выходе. Алюминиевый корпус, соответствующий стандарту IP67.
Номер заказа **PSU-IIR-60**

PSU-IIR-100 Источник питания 100-240VAC/24VDC, 4,2A

Источник питания 24 В постоянного тока, 100 Вт., предназначенный для применения со светодиодным освещением. 100–240 В перем. тока на входе, 4,16 А на выходе. Алюминиевый корпус, соответствующий стандарту IP67.
Номер заказа **PSU-IIR-100**