

Promiennik podczerwieni IR Illuminator 5000 LR

www.boschsecurity.com



BOSCH
Technologia bliżej nas



- ▶ Regulowana czułość fotokomórki
- ▶ Regulowana intensywność podczerwieni
- ▶ Wymienne obiektywy rozpraszające dostosowujące wiązkę do kamery
- ▶ Wejście telemetrii i wyjście fotokomórki dla zewnętrznych urządzeń przełączających
- ▶ Samoczyszcząca się powłoka soczewki

Promiennik podczerwieni zapewnia „ukryte” bądź „częściowo ukryte” oświetlenie w wewnętrznych i zewnętrznych rozwiązaniach dozoru wizyjnego dalekiego zasięgu. Oświetlenie w podczerwieni radykalnie poprawia zasięg widzenia w nocy oraz ogranicza szумы i szybkość transmisji. Zestaw wymiennych obiektywów rozpraszających pozwala dostosować szerokość wiązki do okoliczności, by odpowiednio oświetlała scenę. Samoczyszcząca się wizjer ogranicza wymagania w zakresie konserwacji. Promiennik został zaprojektowany z myślą o energooszczędnym działaniu. Może on być zasilany bezpośrednio napięciem 12–32 VDC lub 24 VAC w przypadku szybszych, elastycznych i oszczędnych rozwiązań.

Ogólne informacje o systemie

Wydajne diody LED do montażu powierzchniowego o wysokiej mocy zapewniają maksymalne oświetlenie i ograniczają zużycie energii. Zaawansowany elektroniczny układ sterowania umożliwia lepszą kontrolę termiczną, wydłuża żywotność i zmniejsza koszty eksploatacji. Ponadto zawór zapobiega

rozszerzalności ciepła i cyklicznym zmianom ciśnienia. Łatwy dostęp do zasilacza oraz proste dopasowanie fotokomórki umożliwia szybki i bezproblemowy montaż.

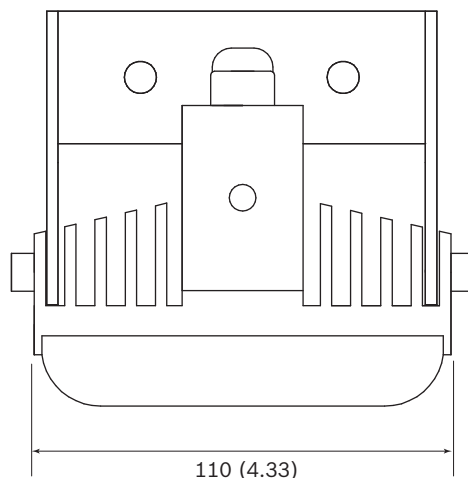
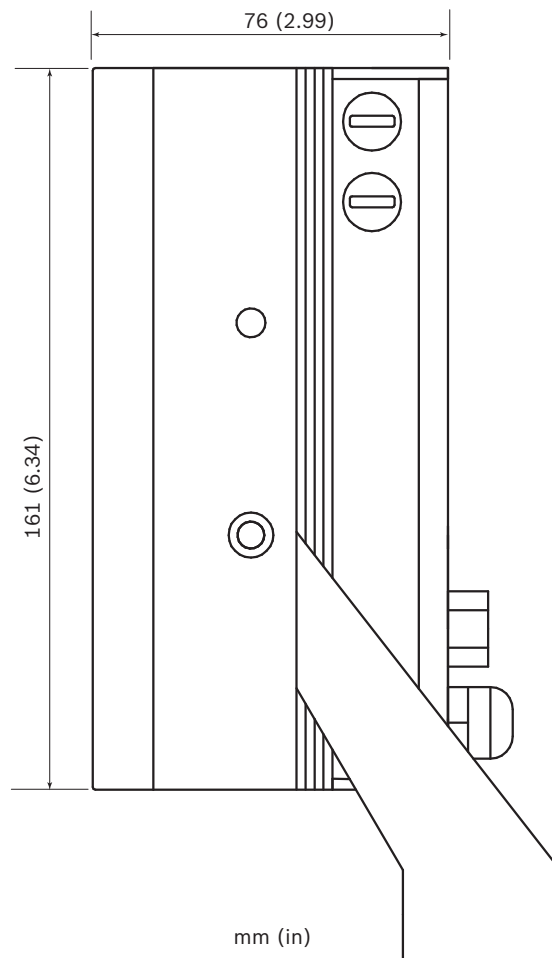
Certyfikaty i homologacje

Normy	Typ
CE-EMC	EN 61547 (odporność na światło)
	EN 55015 (emisja światła)
	EN 62493 (pole elektromagnetyczne światła)
Bezpieczeństwo	EN 50130-4 (kompatybilność elektromagnetyczna alarmu)
CE-LVD	EN-60598-1 (ogólne oprawy oświetleniowe)
	EN-60598-2-1 (oprawy oświetleniowe)
LED	EN 62471 grupa ryzyka 2 (bezpieczeństwo diod LED)

Normy	Typ
Parametry środowiskowe	IEC/EN 60529 IP66
	IEC/EN 62262 IK09
	EN50130-5 klasa IV (badania środowiskowe systemów alarmowych)
USA cULus	EN 50581 RoHS,
	Niskonapięciowe oświetlenie UL 2108
	Dioda LED UL 8750 do zastosowań w rozwiązaniach oświetleniowych
	Oprawy oświetleniowe CSA C22.2 nr 250.0-08
AUS	FCC, klasa B
	RCM AS/NZS CISPR 22 klasa B
Obszar	Zgodność z przepisami/cechy jakości
Europa	CE
Stany Zjednoczone	UL

Uwagi dotyczące instalacji i konfiguracji

Wymiary



Parametry techniczne

Zasilanie

Zasilacz	12 ÷ 32 VDC lub 24 VAC ±10%
Pobór mocy	39 W

Parametry optyczne	
Długość fali	850 lub 940 nm
Sterowanie podczerwienią	Regulowana intensywność podczerwieni (10 ÷ 100%)
Przełączanie dzień/noc	Regulacja czułości fotokomórki (20 ÷ 70 xl)
Kąty promieniowania	10°, 20°, 30°, 60°, 80° i 95°

Zakres 850 nm		
Szerokość rozproszonej wiązki	Osiągalny zasięg*	HFOV
10°	268 m	47 m
20°	183 m	65 m
30°	134 m	72 m
60°	85 m	99 m
80°	61 m	102 m
95°	43 m	93 m

Zakres 940 nm		
Szerokość rozproszonej wiązki	Osiągalny zasięg*	HFOV
10°	165 m	29 m
20°	98 m	34 m
30°	79 m	42 m
60°	49 m	56 m
80°	37 m	61 m
95°	24 m	53 m

* Zasięg oświetlenia osiągnąć w rzeczywistości zależy od parametrów kamery i obiektu.

Parametry mechaniczne	
Obudowa	Wytrzymały anodowany odlew aluminiowy (czarny)
Wizjer przedni	Poliwęglanowy o wysokiej przepuszczalności (odporny na uszkodzenia), samoczyszczący się
Mocowanie	Uchwyt do montażu ściennego typu U ze stali nierdzewnej z czarnym pokryciem proszkowym (można zamontować za pomocą klucza nasadowego M6)
Kabel	3 m
Wymiary (szer. × wys. × gł.)	110 × 161 × 76 mm (4,33 × 6,34 × 2,99")
Wymiary uchwyty (szer. × wys. × gł.)	110 × 125 × 35 mm

Parametry mechaniczne	
Waga	1,4 kg
Waga uchwyty	0,2 kg

Parametry środowiskowe	
Temperatura pracy	-50 do +50°C
Ochrona	IP66

Informacje do zamówień

IIR-50850-LR Promiennik, 850 nm, dalekiego zasięgu
Promiennik podczerwieni dalekiego zasięgu 850 nm
Numer zamówienia **IIR-50850-LR**

IIR-50940-LR Promiennik, 940 nm, dalekiego zasięgu
Promiennik podczerwieni dalekiego zasięgu 940 nm
Numer zamówienia **IIR-50940-LR**

Akcesoria

IIR-MNT-SLB Pojedyn. uchwyt L do promiennika, czarny
Pojedynczy uchwyt typu L, czarny
Numer zamówienia **IIR-MNT-SLB**

IIR-MNT-DLB Podwójny uchwyt L do promiennika, czarny
Podwójny uchwyt typu L, czarny
Numer zamówienia **IIR-MNT-DLB**

IIR-MNT-TLB Potrójny uchwyt L do promiennika, czarny
Potrójny uchwyt typu L, czarny
Numer zamówienia **IIR-MNT-TLB**

IIR-MNT-PMB Uchwyt do montażu promiennika na maszcie
Uchwyt do montażu na maszcie, czarny
Numer zamówienia **IIR-MNT-PMB**

PSU-IIR-35 Zasilacz 100-240 V AC/24 V DC, 1,25 A
Zasilacze sieciowe o stałym napięciu 24 VDC, 35 W przeznaczone do oświetlenia LED. Wejście 100–240 VAC, wyjście 1,46 A. Aluminiowa obudowa oznaczona klasą IP67.
Numer zamówienia **PSU-IIR-35**

PSU-IIR-60 Zasilacz 100-240 V AC/24 V DC, 2,5 A
Zasilacze sieciowe o stałym napięciu 24 VDC, 60 W przeznaczone do oświetlenia LED. Wejście 100–240 VAC, wyjście 2,5 A. Aluminiowa obudowa oznaczona klasą IP67.
Numer zamówienia **PSU-IIR-60**

PSU-IIR-100 Zasilacz 100-240 V AC/24 V DC, 4,2 A
Zasilacze sieciowe o stałym napięciu 24 VDC, 100 W przeznaczone do oświetlenia LED. Wejście 100–240 VAC, wyjście 4,16 A. Aluminiowa obudowa oznaczona klasą IP67.
Numer zamówienia **PSU-IIR-100**

Reprezentowane przez:

Europe, Middle East, Africa:
Bosch Security Systems B.V.
P.O. Box 80002
5600 JB Eindhoven, The Netherlands
Phone: + 31 40 2577 284
emea.securitysystems@bosch.com
emea.boschsecurity.com

Germany:
Bosch Sicherheitssysteme GmbH
Robert-Bosch-Ring 5
85630 Grasbrunn
Germany
www.boschsecurity.com