

IR Illuminator 5000 LR

www.boschsecurity.com



BOSCH

Technologie voor het leven



- ▶ Geïntegreerde instelbare fotocel
- ▶ Aanpasbare IR-intensiteit
- ▶ Verwisselbare diffusers voor straalpatronen om de straal af te stemmen op de camera
- ▶ Telemetrie-ingang en fotoceluitgang voor extern schakelen
- ▶ Zelfreinigende coating op objectief

De infraroodstraler zorgt voor onzichtbaar of enigszins zichtbaar licht voor bewakingstoepassingen met een groot bereik voor binnen en buiten. IR-belichting verbetert nachtopnamen aanzienlijk, vermindert ruis en verlaagt bitrates.

Met de verwisselbare diffuserobjectieven kunnen straalpatronen speciaal voor uw toepassing worden geselecteerd, voor nauwkeurig verlichte scènes. Het zelfreinigende venster zorgt voor minder onderhoud. De straler is energiezuinige en kan rechtstreeks worden gevoed met een 12 tot 32 VDC of 24 VAC voeding waardoor installaties sneller, flexibeler en goedkoper kunnen worden uitgevoerd.

Systemoverzicht

Energiezuinige, krachtige LED's voor opbouwmontage zorgen voor maximale belichting met minder stroomverbruik. Geavanceerd elektronisch besturingssysteem zorgt voor verbeterde temperatuurregeling, lange levensduur en lage gebruikskosten. Een overdrukventiel voorkomt thermische expansie en drukverschillen. Eenvoudig toegang tot instellingen van voeding en fotocel voor snelle en eenvoudige installatie.

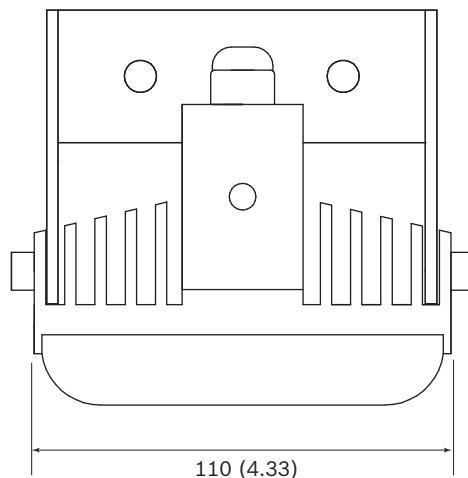
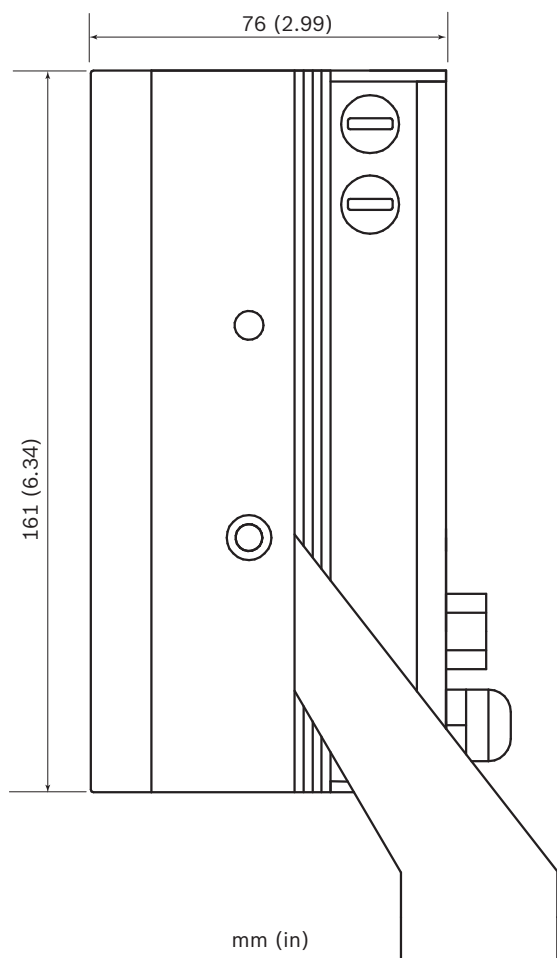
Certificaten en normen

Standaarden	Type
CE-EMC	EN 61547 (verlichting-immuniteit)
	EN 55015 (verlichting-emissie)
	EN 62493 (verlichting- elektromagnetische velden)
Veiligheid	EN 50130-4 (alarm-elektromagnetische compatibiliteit)
CE-LVD	EN-60598-1 (verlichtingsarmaturen- algemeen)
	EN-60598-2-1 (verlichtingsarmaturen)
LED	EN 62471 risicogroep 2 (LED-veiligheid)
Omgevingseisen	IEC / EN 60529 IP66
	IEC / EN 62262 IK09
	EN50130-5 klasse IV (alarm-milieu)
	EN 50581 RoHS,

Standaarden	Type
cULus (VS)	UL 2108 laagspanningsverlichtingssystemen
	UL 8750 LED-apparatuur (Light Emitting Diode) voor gebruik in verlichtingssystemen
	CSA C22.2 No. 250.0-08 verlichtingsarmaturen
	FCC, klasse B
AUS	RCM AS / NZS CISPR 22 klasse B
Regio	Naleving van wet- en regelgeving/ kwaliteitsaanduidingen
Europa	CE
USA	UL

Opmerkingen over installatie/configuratie

Afmetingen



Technische specificaties

Voeding

Voeding	12 tot 32 VDC of 24 VAC \pm 10%
Stroomverbruik	39 W

Optisch

Golflengte	850 nm of 940 nm
IR-regeling	Instelbare IR-intensiteit (10% tot 100%)
Dag/nachtschakelaar	Fotocel, gevoeligheid instelbaar (20 lx tot 70 lx)
Openingshoeken	10°, 20°, 30°, 60°, 80° en 95°

Bereik 850 nm

Straalpatroondiffuser	Haalbaar bereik*	HFOV
10°	268 m	47 m
20°	183 m	65 m
30°	134 m	72 m
60°	85 m	99 m
80°	61 m	102 m
95°	43 m	93 m

Bereik 940 nm

Straalpatroondiffuser	Haalbaar bereik*	HFOV
10°	165 m	29 m
20°	98 m	34 m
30°	79 m	42 m
60°	49 m	56 m

Bereik 940 nm		
Straalpatroondiffuser	Haalbaar bereik*	HFOV
80°	37 m	61 m
95°	24 m	53 m

* Het werkelijke belichtingsbereik is afhankelijk van camera- en objectiefeigenschappen.

Mechanische specificaties	
Behuizing	Robuust geanodiseerd geëxtrudeerd aluminium, zwart
Voorvenster	Polycarbonaat met hoge transmissie (vandalismebestendig) met zelfreinigende technologie
Montage	Roestvrijstalen U-steun met zwarte poedercoating (instelbaar met M6-sleutel)
Kabel	3 m
Afmetingen (B x H x D)	110 x 161 x 76 mm
Afmetingen van steun (B x H x D)	110 x 125 x 35 mm
Gewicht	1,4 kg
Gewicht van steun	0,2 kg

Omgevingseisen	
Bedrijfstemperatuur bereik	-50 °C tot +50 °C
Bescherming	IP66

Bestelinformatie

IIR-50850-LR Straler, 850nm, lange afstand
Infraroodstraler met groot bereik

850 nm
Bestelnummer **IIR-50850-LR**

IIR-50940-LR Straler, 940nm, lange afstand
Infraroodstraler met groot bereik
940 nm
Bestelnummer **IIR-50940-LR**

Accessoires

IIR-MNT-SLB Steun voor straler, enkele L, zwart
Eén L-steun voor straler, zwart
Bestelnummer **IIR-MNT-SLB**

IIR-MNT-DLB Steun voor straler, dubbele L, zwart
Dubbele L-steun voor straler, zwart
Bestelnummer **IIR-MNT-DLB**

IIR-MNT-TLB Steun voor straler, drievoudige L, zwart
Drievoudige L-steun voor straler, zwart
Bestelnummer **IIR-MNT-TLB**

IIR-MNT-PMB Steun voor straler, mastmontage
Steun voor mastmontage van straler, zwart
Bestelnummer **IIR-MNT-PMB**

PSU-IIR-35 Voeding, 100-240VAC/24VDC, 1,25A
Voedingseenheid met constante spanning, 24 VDC, 35 W, voor toepassingen met LED-verlichting. 100-240 VAC in, 1,46 A uit. Aluminium behuizing conform IP67.
Bestelnummer **PSU-IIR-35**

PSU-IIR-60 Voeding, 100-240VAC/24VDC, 2,5A
Voedingseenheid met een constante spanning, 24 VDC, 60 W, voor toepassingen met LED-verlichting. 100-240 VAC in, 2,5 A uit. Aluminium behuizing conform IP67.
Bestelnummer **PSU-IIR-60**

PSU-IIR-100 Voeding, 100-240VAC/24VDC, 4,2A
Voedingseenheid met constante spanning, 24 VDC, 100 W, voor toepassingen met LED-verlichting. 100-240 VAC in, 4,16 A uit. Aluminium behuizing conform IP67.
Bestelnummer **PSU-IIR-100**

Vertegenwoordigd door:

Europe, Middle East, Africa:
Bosch Security Systems B.V.
P.O. Box 80002
5600 JB Eindhoven, The Netherlands
Phone: + 31 40 2577 284
emea.securitysystems@bosch.com
emea.boschsecurity.com

Germany:
Bosch Sicherheitssysteme GmbH
Robert-Bosch-Ring 5
85630 Grasbrunn
Germany
www.boschsecurity.com