

Illuminatore IR 5000 LR

www.boschsecurity.com



BOSCH
Tecnologia per la vita



- ▶ Fotocellula regolabile integrata
- ▶ Intensità IR regolabile
- ▶ Diffusori intercambiabili per la regolazione del fascio in base alla copertura della telecamera
- ▶ Ingresso telemetria e uscita fotocellula per commutazione esterna
- ▶ Tecnologia di rivestimento obiettivo auto-pulente

L'Illuminatore a infrarossi offre un livello di luce in luoghi coperti o semicoperti per applicazioni a lungo raggio di sorveglianza per interni ed esterni. L'Illuminazione IR migliora notevolmente la visione notturna e riduce i disturbi e i bit rate.

La serie di diffusori intercambiabili consente di selezionare il fascio di copertura che soddisfa la vostra applicazione, per offrire scene illuminate con precisione. Il vetro auto-pulente riduce i requisiti di manutenzione. Progettato specificamente per il risparmio energetico, l'illuminatore può essere alimentato direttamente da qualsiasi alimentazione da 12 a 32 VDC o a 24 VAC, per installazioni più veloci, flessibili e convenienti.

Panoramica sistema

I LED di tipo surface-mount ad elevata potenza offrono la massima illuminazione ed con consumo energetico ridotto. Il circuito di controllo elettronico avanzato migliora la gestione termica, allunga la vita dell'illuminatore e riduce i costi di gestione. Una valvola di equalizzazione della pressione impedisce l'espansione termica e i cicli di pressione. Il facile

accesso all'alimentazione e la regolazione della fotocellula agevola l'installazione, rendendola semplice e rapida.

Certificazioni ed autorizzazioni

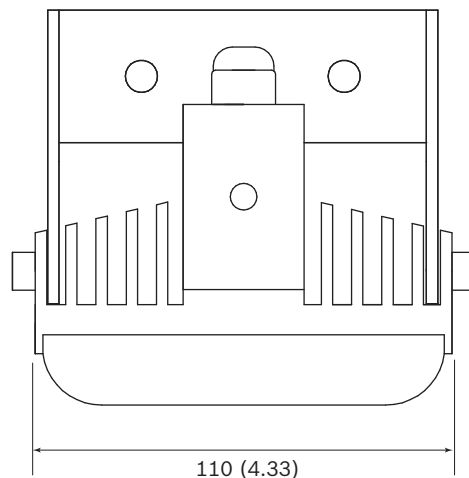
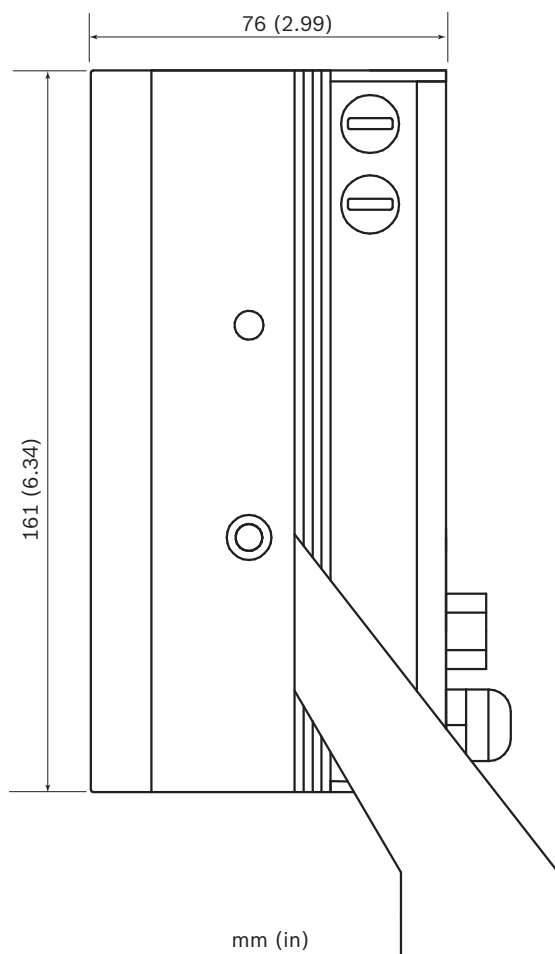
Standard	Tipo	
CE-EMC	EN 61547 ((Illuminazione-Immunità)	
	EN 55015 (Illuminazione-Emissioni)	
	EN 62493(Lighting EMF)	
	EN 50130-4 (Alarm EMC)	
Sicurezza		
	CE-LVD	EN-60598-1 (Apparecchi-Generale)
		EN-60598-2-1 (Apparecchi)
LED	EN 62471 Gruppo rischio 2 (Sicurezza LED)	
Specifiche ambientali	IEC/EN 60529 IP66	
		IEC/EN 62262 IK09
		EN50130-5 Classe IV (Allarme-ambientale)

Standard	Tipo
	EN 50581 RoHS,
USA cULus	Sistemi di illuminazione a bassa tensione UL 2108
	Apparecchiature con diodi a emissione luminosa (LED) UL 8750, per l'uso in sistemi di illuminazione
	Apparecchi CSA C22.2 n. 250.0-08
	FCC, Classe B
AUS	RCM AS/NZS CISPR 22 Classe B

Regione	Conformità alle normative/marchi di qualità
Europa	CE
Stati Uniti	UL

Note di installazione/configurazione

Dimensioni



Specifiche tecniche

Alimentazione

Alimentazione	Da 12 a 32 VDC o 24 VAC $\pm 10\%$
Consumo energetico	39 W

Ottica

Lunghezza d'onda	850 nm o 940 nm
Controllo IR	Intensità IR regolabile (da 10% a 100%)
Interruttore Day/night	Fotocellula, sensibilità regolabile (da 20 lx a 70 lx)
Angolazioni del raggio	10°, 20°, 30°, 60°, 80° e 95°

Intervallo 850 nm

Schema di copertura diffusore	Distanza raggiungibile*	HFOV
10°	268 m	47 m
20°	183 m	65 m
30°	134 m	72 m
60°	85 m	99 m
80°	61 m	102 m
95°	43 m	93 m

Intervallo 940 nm

Schema di copertura diffusore	Distanza raggiungibile*	HFOV
10°	165 m	29 m
20°	98 m	34 m
30°	79 m	42 m
60°	49 m	56 m

Intervallo 940 nm		
Schema di copertura diffusore	Distanza raggiungibile*	HFOV
80°	37 m	61 m
95°	24 m	53 m

* La distanza di illuminazione effettiva raggiungibile dipende dalle caratteristiche della telecamera e dell'obiettivo.

Specifiche meccaniche	
Alloggiamento	Robusto alluminio estruso anodizzato, nero
Finestra anteriore	Polycarbonato a elevata trasmittanza (antivandalismo) con tecnologia auto-pulente
Staffa di montaggio	Staffa a U in acciaio inossidabile verniciata a polvere nera (regolabile mediante chiave a brugola M6)
Cavo	3 m
Dimensioni (L x A x P)	110 x 161 x 76 mm
Dimensioni staffa (L x A x P)	110 x 125 x 35 mm
Peso	1,4 Kg
Peso staffa	0,2 Kg

Specifiche ambientali	
Intervallo temperatura di esercizio	Da -50 °C a +50 °C
Protezione	IP66

Informazioni per l'ordinazione

IIR-50850-LR Illuminatore, 850nm, portata lunga
Illuminatore IR a lungo raggio

850 nm
Numero ordine **IIR-50850-LR**

IIR-50940-LR Illuminatore, 940nm, portata lunga
Illuminatore IR a lungo raggio
940 nm
Numero ordine **IIR-50940-LR**

Accessori

IIR-MNT-SLB Staffa per illuminatore, singola L, nero
Singola staffa a L illuminatore, nera
Numero ordine **IIR-MNT-SLB**

IIR-MNT-DLB Staffa per illuminatore, doppia L, nero
Doppia staffa a L illuminatore, nera
Numero ordine **IIR-MNT-DLB**

IIR-MNT-TLB Staffa per illuminatore, tripla L, nero
Tripla staffa a L illuminatore, nera
Numero ordine **IIR-MNT-TLB**

IIR-MNT-PMB Staffa per illuminatore, montaggio palo
Staffa per montaggio su palo illuminatore, nera
Numero ordine **IIR-MNT-PMB**

PSU-IIR-35 Alimentatore, 100-240VAC/24VDC, 1,25A
Alimentatore a tensione costante da 24 VDC, 35 W progettato per applicazioni con illuminazione LED. 100-240 VAC ingresso, 1,46 A uscita. Custodia in alluminio con classificazione IP67.
Numero ordine **PSU-IIR-35**

PSU-IIR-60 Alimentatore, 100-240VAC/24VDC, 2,5A
Alimentatore a tensione costante da 24 VDC, 60 W progettato per applicazioni con illuminazione LED. 100-240 VAC ingresso, 2,5 A uscita. Custodia in alluminio con classificazione IP67.
Numero ordine **PSU-IIR-60**

PSU-IIR-100 Alimentatore, 100-240VAC/24VDC, 4,2A
Alimentatore a tensione costante da 24 VDC, 100 W progettato per applicazioni con illuminazione LED. 100-240 VAC ingresso, 4,16 A uscita. Custodia in alluminio con classificazione IP67.
Numero ordine **PSU-IIR-100**

Rappresentato da:

Europe, Middle East, Africa:
Bosch Security Systems B.V.
P.O. Box 80002
5600 JB Eindhoven, The Netherlands
Phone: + 31 40 2577 284
emea.securitysystems@bosch.com
emea.boschsecurity.com

Germany:
Bosch Sicherheitssysteme GmbH
Robert-Bosch-Ring 5
85630 Grasbrunn
Germany
www.boschsecurity.com