

## IIR-50940-XR Aydınl. cihazı, 940nm, ekstra uzun mes.



Bu kızılötesi aydınlatma cihazı ekstra uzun mesafeli iç mekan ve dış mekan video gözetim uygulamaları için gizli veya yarı gizli aydınlatma sağlar. Kızılötesi aydınlatma gece görüntülemesini önemli ölçüde iyileştirir, görüntüdeki parazitlenmeyi ve veri bit hızını azaltır.

Değiştirilebilir difüzör mercek kümesi, hüzme açılarının uygulamanıza uygun olarak seçilebilmesi ve hassas biçimde aydınlatılmış sahneler elde edilebilmesi anlamına gelir. Kendi kendini temizleme özellikli pencere bakım gereksinimlerini azaltır. Enerji tasarruflu çalışma için özel olarak tasarlanan bu aydınlatma cihazı daha hızlı, esnek ve uygun maliyetli kurulumlar için doğrudan herhangi bir 12 - 32 VDC güç kaynağına bağlanabilir.

### Sisteme genel bakış

Enerji tasarruflu yüzeye montaj yüksek güçteki LED'ler en yüksek aydınlatmayı daha az güç tüketimi ile sağlar. Gelişmiş elektronik kontrol devreleri daha iyi ısı yönetimi, uzun kullanım ömrü ve düşük sahip olma maliyeti sağlar. Basınç dengeleme valfi ısı genleşmeyi ve basınç iç dolaşımını önler. Güç ve fotosel işlevlerine kolay erişim kurulum işlemini hızlandırır ve kolaylaştırır.

### Düzenleyici bilgiler

Standartlar	Tip
CE-EMC	EN 61547 (Aydınlatma-Bağışıklık)
	EN 55015 (Aydınlatma-Emisyon)
	EN 62493(Aydınlatma EMF'si)

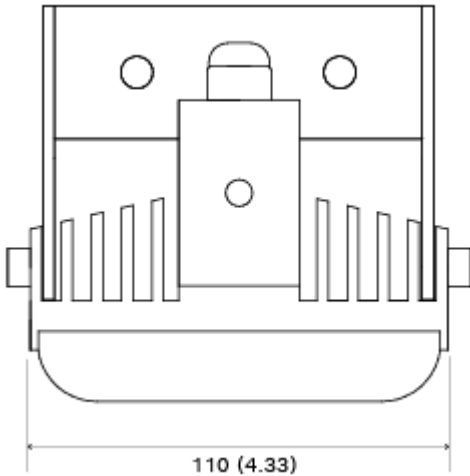
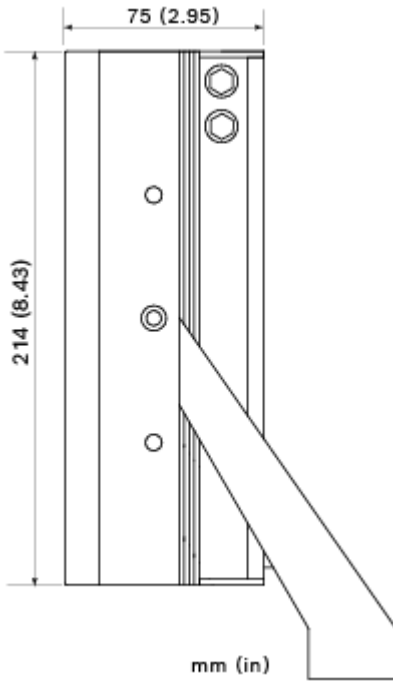
- ▶ Ayarlanabilir kızılötesi yoğunluk
- ▶ Entegre ayarlanabilir fotosel
- ▶ Hüzme kamera eşleşmesine olanak tanıyan değiştirilebilir hüzme açısı
- ▶ Kendi kendini temizleme özellikli lens kaplama teknolojisi
- ▶ Harici anahtarlama için telemetri girişi ve fotosel çıkışı

Standartlar	Tip
	EN 50130-4 (Alarm EMC'si)
<b>Güvenlik</b>	
CE-LVD	EN-60598-1 (Aydınlatma Armatürleri-Genel)
	EN-60598-2-1 (Aydınlatma Armatürleri)
LED	EN 62471 Risk grubu 2 (LED güvenliği)
<b>Çevresel özellikler</b>	IEC / EN 60529 IP66
	IEC / EN 62262 IK09
	EN50130-5 Sınıf IV (Alarm-çevresel özellikler)
	EN 50581 RoHS,
<b>USA cULus</b>	UL 2108 Düşük Gerilim Aydınlatma Sistemleri
	Aydınlatma sistemlerinde kullanılan UL 8750 Işık Yayan Diyot (LED) ekipmanı
	CSA C22.2 No. 250.0-08 Aydınlatma Armatürleri
	FCC, B Sınıfı

Standartlar	Tip
AUS	RCM AS / NZS CISPR 22 B Sınıfı
Bölge	Yasal uyumluluk/kalite işaretleri
Avrupa	CE
ABD	UL
İngiltere	UKCA

### Kurulum/yapılandırma notları

#### Boyutlar



Bu ürünle birlikte yalnızca şu üç Güç kaynağı cihazından birini kullanın:

- PSU-IIR-35
- PSU-IIR-60

- PSU-IIR-100

### Birlikte verilen parçalar

Miktar	Bileşen
1	Ayıklı kızılötesi aydınlatma cihazı
5	Hüzme açısı yayıcısı
1	Kurulum Kılavuzu

### Teknik özellikler

Güç	
Güç kaynağı	12 ila 32 VDC arası
Güç tüketimi	52 W
Optik Özellikler	
Dalga boyu	940 nm
IR kontrol	Ayarlanabilir kızılötesi yoğunluk (%10 - %100)
Gündüz/gece geçişi	Fotosel, ayarlanabilir hassasiyet (20 lüks - 70 lüks)
Hüzme açıları	10°, 30°, 60° ve 95°

### Aralık 940 nm

Hüzme açısı yayıcısı	Erişilebilir Mesafe*	HFOV
10°	189 m (620 ft)	33 m (108 ft)
30°	91 m (299 ft)	49 m (160 ft)
60°	56 m (184 ft)	65 m (212 ft)
95°	28 m (92 ft)	61 m (201 ft)

\* Erişilen gerçek aydınlatma mesafesi, kamera ve lens özelliklerine bağlıdır.

### Mekanik Özellikler

Muhafaza	Sağlam anotlanmış alüminyum çıkıntılı, siyah
Ön pencere	Kendi kendini temizleme teknolojisine sahip polikarbonat yüksek geçirgenlik (darbelere dayanıklı)
Montaj düzeneği	Siyah toz boya kaplamalı paslanmaz çelik U braket (M6 lokma anahtar ile ayarlanabilir)
Kablo	3 m (9 ft)
Boyutlar (Y x G x D)	110 x 214 x 75 mm (4,33 x 8,43 x 2,95 inç)

**Mekanik Özellikler**

Braket boyutları (W x H x D)	110 x 125 x 35 mm (4,33 x 4,92 x 1,38 inç)
Ağırlık	1,84 kg (4,1 lb)
Braket ağırlığı	0,2 kg (0,44 lb)

**Çevresel Özellikler**

Çalışma Sıcaklık Aralığı	-50 C° - +50 C° (-58 F° - +122 F°)
Koruma	IP66

**Sipariş bilgileri****IIR-50940-XR Aydın. cihazı, 940nm, ekstra uzun mes.**

Ekstra uzun mesafeli kızılötesi aydınlatıcı  
940 nm

Sipariş numarası **IIR-50940-XR**

**Aksesuarlar****IIR-MNT-SLB Aydınlatma cihazı ayağı, tek L, siyah**

İlluminator tek L ayaklı, siyah

Sipariş numarası **IIR-MNT-SLB**

**IIR-MNT-DLB Aydınlatma cihazı ayağı, çift L, siyah**

İlluminator çift L ayaklı, siyah

Sipariş numarası **IIR-MNT-DLB**

**IIR-MNT-TLB Aydınlatma cihazı ayağı, üçlü L, siyah**

İlluminator üçlü L ayaklı, siyah

Sipariş numarası **IIR-MNT-TLB**

**IIR-MNT-PMB Aydınlatma cihazı ayağı, direğe montaj**

Aydınlatma cihazı direğe montaj ayağı, siyah

Sipariş numarası **IIR-MNT-PMB**

**PSU-IIR-35 Güç kaynağı, 100-240VAC/24VDC, 1,46A**

LED aydınlatma uygulamaları için tasarlanan Sabit Gerilimli 24 VDC 35 W güç kaynağı. 100-240 VAC giriş, 1,46 A çıkış. Alüminyum muhafaza sınıfı IP67.

Sipariş numarası **PSU-IIR-35**

**PSU-IIR-60 Güç kaynağı, 100-240VAC/24VDC, 2,5A**

LED aydınlatma uygulamaları için tasarlanan Sabit Gerilimli 24 VDC 60 W güç kaynağı. 100-240 VAC giriş, 2,5 A çıkış. Alüminyum muhafaza sınıfı IP67.

Sipariş numarası **PSU-IIR-60**

**PSU-IIR-100 Güç kaynağı, 100-240VAC/24VDC, 4.17A**

LED aydınlatma uygulamaları için tasarlanan Sabit Gerilimli 24 VDC 100 W güç kaynağı. 100-240 VAC giriş, 4,17 A çıkış. Alüminyum muhafaza sınıfı IP67.

Sipariş numarası **PSU-IIR-100**

**Hizmetler****EWE-IIR940-IW 12 mths wrty ext IR Illuminator 940 nm**

12 ay garanti uzatma

Sipariş numarası **EWE-IIR940-IW**

**Temsilci:**

**Europe, Middle East, Africa:**  
Bosch Security Systems B.V.  
P.O. Box 80002  
5600 JB Eindhoven, The Netherlands  
www.boschsecurity.com/xc/en/contact/  
www.boschsecurity.com

**Germany:**  
Bosch Sicherheitssysteme GmbH  
Robert-Bosch-Platz 1  
D-70839 Gerlingen  
www.boschsecurity.com