

IIR-50940-XR Promiennik, 940 nm, rozszerzony zasięg



Promiennik podczerwieni zapewnia „ukryte” bądź „częściowo ukryte” oświetlenie w wewnętrznych i zewnętrznych rozwiązaniach dozoru wizyjnego bardzo dalekiego zasięgu. Oświetlenie w podczerwieni radykalnie poprawia zasięg widzenia w nocy oraz ogranicza szумы i szybkość transmisji. Zestaw wymiennych obiektywów rozpraszających pozwala dostosować szerokość wiązki do okoliczności, by odpowiednio oświetlała scenę. Samoczyszcząca się wizjer ogranicza wymagania w zakresie konserwacji. Promiennik został zaprojektowany z myślą o efektywnym działaniu. Może on być zasilany bezpośrednio napięciem pomiędzy 12–32 VDC dla bardziej elastycznych i oszczędnych instalacji.

Ogólne informacje o systemie

Wydajne diody LED do montażu powierzchniowego o wysokiej mocy zapewniają maksymalne oświetlenie i ograniczają zużycie energii. Zaawansowany elektroniczny układ sterowania umożliwia lepszą kontrolę termiczną, wydłuża żywotność i zmniejsza koszty eksploatacji. Ponadto zawór zapobiega rozszerzalności ciepła i cyklicznym zmianom ciśnienia. Łatwy dostęp do zasilacza oraz proste dopasowanie fotokomórki umożliwia szybki i bezproblemowy montaż.

Informacje dotyczące przepisów prawnych

Normy	Typ
CE-EMC	EN 61547 (odporność na światło)
	EN 55015 (emisja światła)

- ▶ Regulowana intensywność podczerwieni
- ▶ Regulowana czułość fotokomórki
- ▶ Wymienne obiektywy rozpraszające dostosowujące wiązkę do kamery
- ▶ Samoczyszcząca się powłoka soczewki
- ▶ Wejście telemetrii i wyjście fotokomórki dla zewnętrznych urządzeń przetwarzających

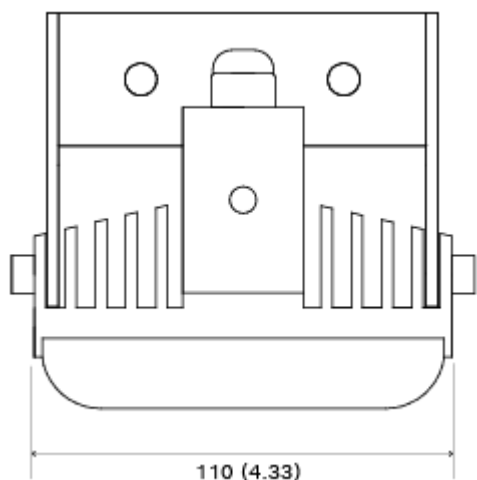
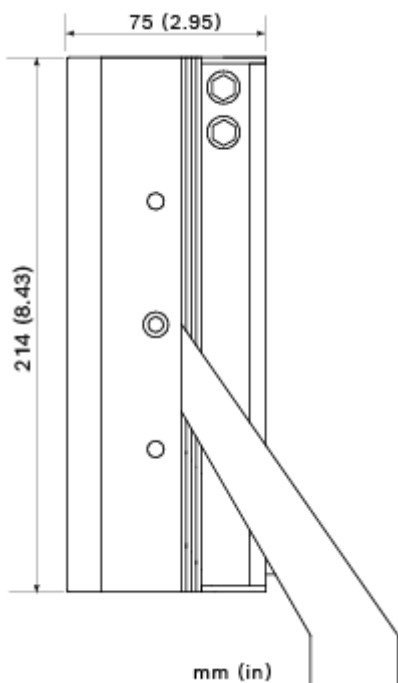
Normy	Typ
	EN 62493 (pole elektromagnetyczne światła)
	EN 50130-4 (kompatybilność elektromagnetyczna alarmu)
Bezpieczeństwo	
CE-LVD	EN-60598-1 (ogólne oprawy oświetleniowe)
	EN-60598-2-1 (oprawy oświetleniowe)
LED	EN 62471 grupa ryzyka 2 (bezpieczeństwo diod LED)
Parametry środowiskowe	
	IEC/EN 60529 IP66
	IEC/EN 62262 IK09
	EN50130-5 klasa IV (badania środowiskowe systemów alarmowych)
	EN 50581 RoHS,
USA cULus	
	Niskonapięciowe oświetlenie UL 2108
	Dioda LED UL 8750 do zastosowań w rozwiązaniach oświetleniowych
	Oprawy oświetleniowe CSA C22.2 nr 250.0-08
	FCC, klasa B

Normy	Typ
AUS	RCM AS/NZS CISPR 22 klasa B

Obszar	Zgodność z przepisami/cechy jakości
Europa	CE
Stany Zjednoczone	UL
Wielka Brytania	UKCA

Uwagi dotyczące instalacji i konfiguracji

Wymiary



Urządzenie może być używane tylko z tymi trzema rodzajami zasilaczy:

- PSU-IIR-35
- PSU-IIR-60

- PSU-IIR-100

Zawartość zestawu

Ilość	Element
1	Promiennik podczerwieni z uchwytem
5	Rozpraszacze szerokości wiązki
1	Instrukcja instalacji

Parametry techniczne

Zasilanie	
Zasilacz	12 ÷ 32 VDC
Pobór mocy	52 W

Optyczny	
Długość fali	940 nm
Sterowanie podczerwienią	Regulowana intensywność podczerwieni (10 ÷ 100%)
Przełączanie dzień/noc	Regulacja czułości fotokomórki (20 ÷ 70 xl)
Kąty promieniowania	10°, 30°, 60° i 95°

Zakres 940 nm		
Szerokość rozproszonej wiązki	Osiągalny zasięg*	HFOV
10°	189 m	33 m
30°	91 m	49 m
60°	56 m	65 m
95°	28 m	61 m

* Zasięg oświetlenia osiągną w rzeczywistości zależy od parametrów kamery i obiektywu.

Parametry mechaniczne	
Obudowa	Wytrzymała obudowa z anodowanego aluminium, czarna
Przednie okno	Poliwęglan o wysokiej przepuszczalności (wandaloodporny) z technologią samoczyszczącą
Góra	Malowany proszkowo na czarno wspornik U ze stali nierdzewnej (regulowany za pomocą klucza nasadowego M6)
Kabel	3 m (9 stóp)

Parametry mechaniczne

Wymiary (Szer. x Wys. x Gł.)	110 x 214 x 75 mm (4.33 x 8.43 x 2.95 in)
Wymiary wspornika (Szer. x Wys. x Gł.)	110 x 125 x 35 mm (4.33 x 4.92 x 1.38 in)
Waga	1.84 kg (4.1 lbs)
Waga wspornika	0.2 kg (0.44 lbs)

Parametry środowiskowe

Temperatura pracy	-50 do +50°C
Ochrona	IP66

Informacje do zamówień

IIR-50940-XR Promiennik, 940 nm, rozszerzony zasięg
 Promiennik podczerwieni bardzo dalekiego zasięgu
 940 nm
 Numer zamówienia **IIR-50940-XR**

Akcesoria

IIR-MNT-SLB Pojedyn. uchwyt L do promiennika, czarny
 Pojedynczy uchwyt typu L, czarny
 Numer zamówienia **IIR-MNT-SLB**

IIR-MNT-DLB Podwójny uchwyt L do promiennika, czarny
 Podwójny uchwyt typu L, czarny
 Numer zamówienia **IIR-MNT-DLB**

IIR-MNT-TLB Potrójny uchwyt L do promiennika, czarny
 Potrójny uchwyt typu L, czarny
 Numer zamówienia **IIR-MNT-TLB**

IIR-MNT-PMB Uchwyt do montażu promiennika na maszcie
 Uchwyt do montażu na maszcie, czarny
 Numer zamówienia **IIR-MNT-PMB**

PSU-IIR-35 Zasilacz 100-240VAC/24VDC, 1,46 A
 Zasilacze sieciowe o stałym napięciu 24 VDC, 35 W przeznaczone do oświetlenia LED. Wejście 100–240 VAC, wyjście 1,46 A. Aluminiowa obudowa oznaczona klasą IP67.
 Numer zamówienia **PSU-IIR-35**

PSU-IIR-60 Zasilacz 100-240 V AC/24 V DC, 2,5 A
 Zasilacze sieciowe o stałym napięciu 24 VDC, 60 W przeznaczone do oświetlenia LED. Wejście 100–240 VAC, wyjście 2,5 A. Aluminiowa obudowa oznaczona klasą IP67.
 Numer zamówienia **PSU-IIR-60**

PSU-IIR-100 Zasilacz 100-240VAC/24VDC, 4,17 A
 Zasilacze sieciowe o stałym napięciu 24 VDC, 100 W przeznaczone do oświetlenia LED. Wejście 100–240 VAC, wyjście 4,17 A. Aluminiowa obudowa oznaczona klasą IP67.
 Numer zamówienia **PSU-IIR-100**

Usługi

EWE-IIR940-IW 12 mths wrty ext IR Illuminator 940 nm
 Przedłużenie gwarancji o 12 miesięcy
 Numer zamówienia **EWE-IIR940-IW**

Reprezentowane przez:

Europe, Middle East, Africa:
 Bosch Security Systems B.V.
 P.O. Box 80002
 5600 JB Eindhoven, The Netherlands
www.boschsecurity.com/xc/en/contact/
www.boschsecurity.com

Germany:
 Bosch Sicherheitssysteme GmbH
 Robert-Bosch-Platz 1
 D-70839 Gerlingen
www.boschsecurity.com