

IIR-50940-XR Illuminatore, 940nm, portata extr



L'Illuminatore a infrarossi offre un livello di luce in luoghi coperti o semicoperti per applicazioni di sorveglianza a raggio extra lungo per interni ed esterni. L'illuminazione IR migliora notevolmente la visione notturna e riduce i disturbi e i bitrate. La serie di diffusori intercambiabili consente di selezionare il fascio di copertura che soddisfa la vostra applicazione, per offrire scene illuminate con precisione. Il vetro auto-pulente riduce i requisiti di manutenzione. Progettato specificamente per il risparmio energetico, l'illuminatore può essere alimentato direttamente da qualsiasi alimentazione da 12 a 32 VDC, per installazioni più veloci, flessibili e convenienti.

Panoramica sistema

I LED di tipo surface-mount ad elevata potenza offrono la massima illuminazione ed con consumo energetico ridotto. Il circuito di controllo elettronico avanzato migliora la gestione termica, allunga la vita dell'illuminatore e riduce i costi di gestione. Una valvola di equalizzazione della pressione impedisce l'espansione termica e i cicli di pressione. Il facile accesso all'alimentazione e la regolazione della fotocellula agevola l'installazione, rendendola semplice e rapida.

Informazioni normative

Standard	Tipo
CE-EMC	EN 61547 (Illuminazione-Immunità)
	EN 55015 (Illuminazione-Emissioni)

- ▶ Intensità IR regolabile
- ▶ Fotocellula regolabile integrata
- ▶ Diffusori intercambiabili per la regolazione del fascio in base alla copertura della telecamera
- ▶ Tecnologia di rivestimento obiettivo auto-pulente
- ▶ Ingresso telemetria e uscita fotocellula per commutazione esterna

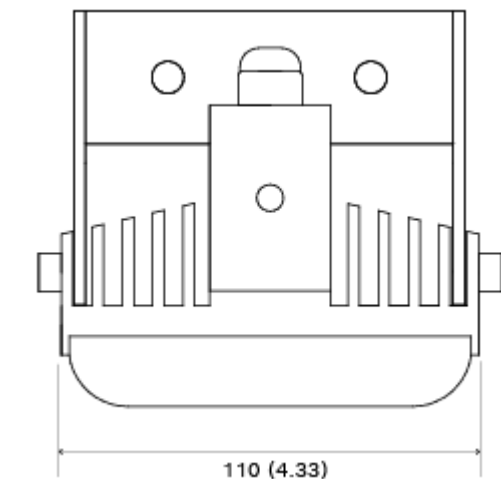
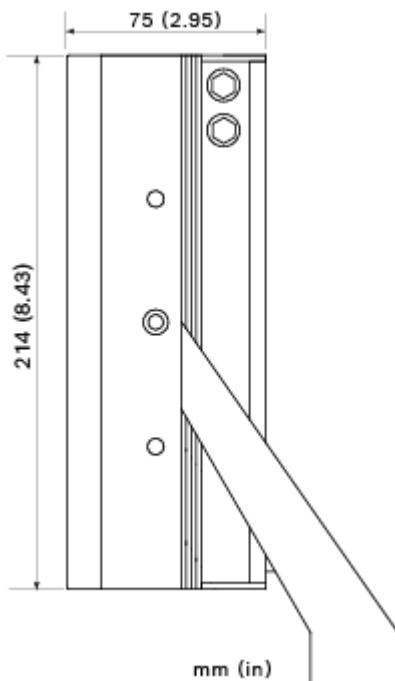
Standard	Tipo
	EN 62493 (Lighting EMF)
	EN 50130-4 (Alarm EMC)
Sicurezza	
CE-LVD	EN-60598-1 (Apparecchi-Generale)
	EN-60598-2-1 (Apparecchi)
LED	EN 62471 Gruppo rischio 2 (Sicurezza LED)
Specifiche ambientali	IEC/EN 60529 IP66
	IEC/EN 62262 IK09
	EN50130-5 Classe IV (Allarme-ambientale)
	EN 50581 RoHS,
USA cULus	Sistemi di illuminazione a bassa tensione UL 2108
	Apparecchiature con diodi a emissione luminosa (LED) UL 8750, per l'uso in sistemi di illuminazione
	Apparecchi CSA C22.2 n. 250.0-08
	FCC, Classe B

Standard	Tipo
AUS	RCM AS/NZS CISPR 22 Classe B

Regione	Conformità alle normative/marchi di qualità
Europa	CE
Stati Uniti	UL
Regno Unito	UKCA

Note di installazione/configurazione

Dimensioni



Utilizzare solo una di queste tre unità di alimentazione con questo prodotto:

- PSU-IIR-35
- PSU-IIR-60

- PSU-IIR-100

Componenti inclusi

Quantità	Componente
1	Illuminatore IR con staffa
5	Schema di copertura diffusori
1	Guida all'installazione

Specifiche tecniche

Alimentazione

Alimentatore Da 12 a 32 VDC

Consumo energetico 52 W

Obiettivo

Lunghezza d'onda 940 nm

Controllo IR Intensità IR regolabile (da 10% a 100%)

Interruttore Day/night Fotocellula, sensibilità regolabile (da 20 lx a 70 lx)

Angolazioni del raggio 10°, 30°, 60° e 95°

Intervallo 940 nm

Schema di copertura diffusore	Distanza raggiungibile*	HFOV
10°	189 m	33 m
30°	91 m	49 m
60°	56 m	65 m
95°	28 m	61 m

* La distanza di illuminazione effettiva raggiungibile dipende dalle caratteristiche della telecamera e dell'obiettivo.

Specifiche meccaniche

Alloggiamento	Robusto estruso di alluminio anodizzato, nero
Vetrino anteriore	Policarbonato a elevata trasmittanza (antivandalismo) con tecnologia autopulente
Staffa di montaggio	Staffa a U in acciaio inossidabile verniciata a polvere nera (regolabile con chiave a brugola M6)
Cavo	3 m (9 piede)

Specifiche meccaniche

Dimensioni (L x A x P)	110 x 214 x 75 mm (4,33 x 8,43 x 2,95")
Dimensioni staffa (L x A x P)	110 x 125 x 35 mm (4,33 x 4,92 x 1,38")
Peso	1,84 kg
Peso staffa	0,2 kg

Specifiche ambientali

Intervallo temperatura di esercizio	Da -50 °C a +50 °C
Protezione	IP66

Informazioni per l'ordinazione**IIR-50940-XR Illuminatore, 940nm, portata extr**

Illuminatore IR a raggio extra lungo
940 nm

Numero ordine **IIR-50940-XR**

Accessori**IIR-MNT-SLB Staffa per illuminatore, singola L, nero**

Singola staffa a L illuminatore, nera

Numero ordine **IIR-MNT-SLB**

IIR-MNT-DLB Staffa per illuminatore, doppia L, nero

Doppia staffa a L illuminatore, nera

Numero ordine **IIR-MNT-DLB**

IIR-MNT-TLB Staffa per illuminatore, tripla L, nero

Tripla staffa a L illuminatore, nera

Numero ordine **IIR-MNT-TLB**

IIR-MNT-PMB Staffa per illuminatore, montaggio palo

Staffa per montaggio su palo illuminatore, nera

Numero ordine **IIR-MNT-PMB**

PSU-IIR-35 Alimentatore, 100-240VAC/24VDC, 1,46A

Alimentatore a tensione costante da 24 VDC, 35 W progettato per applicazioni con illuminazione LED. 100-240 VAC ingresso, 1,46 A uscita. Custodia in alluminio con classificazione IP67.

Numero ordine **PSU-IIR-35**

PSU-IIR-60 Alimentatore, 100-240VAC/24VDC, 2,5A

Alimentatore a tensione costante da 24 VDC, 60 W progettato per applicazioni con illuminazione LED. 100-240 VAC ingresso, 2,5 A uscita. Custodia in alluminio con classificazione IP67.

Numero ordine **PSU-IIR-60**

PSU-IIR-100 Alimentatore, 100-240VAC/24VDC, 4,17A

Alimentatore a tensione costante da 24 VDC, 100 W progettato per applicazioni con illuminazione LED. 100-240 VAC ingresso, 4,17 A uscita. Custodia in alluminio con classificazione IP67.

Numero ordine **PSU-IIR-100**

Servizi**EWE-IIR940-IW 12 mths wrty ext IR Illuminator 940 nm**

Estensione della garanzia di 12 mesi

Numero ordine **EWE-IIR940-IW**

Rappresentato da:

Europe, Middle East, Africa:
Bosch Security Systems B.V.
P.O. Box 80002
5600 JB Eindhoven, The Netherlands
www.boschsecurity.com/xc/en/contact/
www.boschsecurity.com

Germany:
Bosch Sicherheitssysteme GmbH
Robert-Bosch-Platz 1
D-70839 Gerlingen
www.boschsecurity.com