

IIR-50940-SR Iluminador, 940nm, corto alcance



El iluminador de infrarrojos proporciona iluminación encubierta o semienunciada para aplicaciones de vigilancia de corto alcance, tanto en interiores como en exteriores. La iluminación por infrarrojos mejora considerablemente la captura de imágenes durante la noche y, además, reduce el ruido y las tasas de bits.

El conjunto de lentes difusoras intercambiables permite seleccionar patrones del haz que coincidan con la aplicación de que se trate, por lo que las escenas en cuestión se iluminan de forma precisa. Además, la ventana con función de limpieza automática reduce los requisitos de mantenimiento. Específicamente diseñado para un funcionamiento con un alto nivel de eficiencia energética, el iluminador puede funcionar directamente con cualquier alimentación de 12 a 32 VCC, para que la instalación resulte más rápida, flexible y rentable.

Descripción del sistema

Los LED de alta potencia y alta eficiencia energética para montaje en superficie ofrecen una iluminación máxima con un consumo de energía reducido. El circuito de control electrónico avanzado presenta una gestión térmica mejorada, así como una larga vida útil y un coste de propiedad reducido. Por su parte, una válvula de compensación de presión evita la dilatación térmica y los ciclos de presión. Asimismo, el fácil acceso al ajuste de la alimentación y de la célula fotoeléctrica permite realizar una instalación rápida y sencilla.

- ▶ Célula fotoeléctrica ajustable integrada
- ▶ Intensidad de infrarrojos ajustable
- ▶ Difusores intercambiables del patrón de haz para adaptar el haz de luz a la cámara
- ▶ Entrada de telemetría y salida de célula fotoeléctrica para una conmutación externa
- ▶ Tecnología de revestimiento para la lente con función de limpieza automática

Información reglamentaria

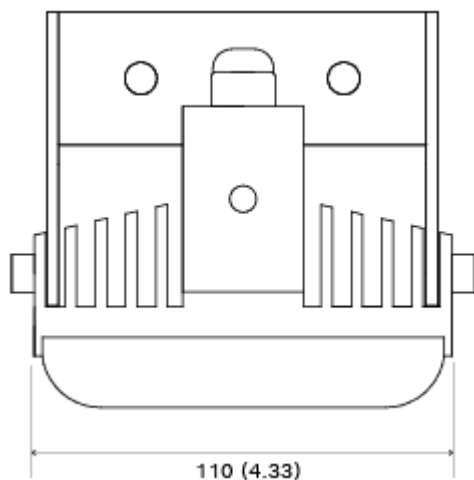
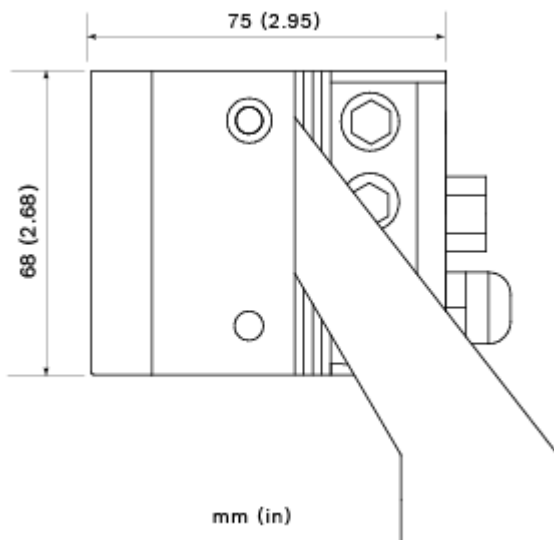
| Normas | Tipo |
|--|--|
| Directivas de la CE sobre CEM | EN 61547 (inmunidad a la iluminación) |
| | EN 55015 (emisión de luz) |
| | EN 62493 (alumbrado en relación a la exposición humana a los campos electromagnéticos) |
| | EN 50130-4 (sistemas de alarma de CEM) |
| Seguridad | |
| Directivas de la CE sobre baja tensión | EN-60598-1 (luminarias en general) |
| | EN-60598-2-1 (luminarias) |
| Iluminación LED | EN 62471, grupo de riesgo 2 (seguridad de las luminarias LED) |
| Especificaciones ambientales | IEC / EN 60529 IP66 |
| | IEC / EN 62262 IK09 |
| | EN50130-5 clase IV (alarma medioambiental) |
| | EN 50581 RoHS, |
| Normativas de seguridad estadounidenses (cULus) | UL 2108: Sistemas de alumbrado de baja tensión |

| Normas | Tipo |
|--------------------------------|--|
| | UL 8750: Equipos de diodo emisor de luz (LED) para su uso en sistemas de iluminación |
| | CSA C22.2 N.º 250.0-08: Luminarias |
| | FCC, clase B |
| Normativas australianas | RCM AS/NZS CISPR 22, clase B |

| Región | Marcas de calidad/cumplimiento normativo |
|-------------|--|
| Europa | CE |
| EE. UU. | UL |
| Reino Unido | UKCA |

Notas de configuración/instalación

Dimensiones



- PSU-IIR-35
- PSU-IIR-60
- PSU-IIR-100

Piezas incluidas

| Cantidad | Componente |
|----------|------------------------------|
| 1 | Iluminador de IR con soporte |
| 5 | Difusores del patrón de haz |
| 1 | Guía de instalación |

Especificaciones técnicas

Alimentación

Fuente de alimentación De 12 a 32 V CC

Consumo de energía 13 W

Óptica

Longitud de onda 940 nm

Control de infrarrojos Intensidad de infrarrojos ajustable (del 10 % al 100 %)

Conmutación día/noche Célula fotoeléctrica con sensibilidad ajustable (de 20 lx x 70 lx)

Ángulos del haz 10°, 30°, 60° y 95°

Rango de 940 nm

| Difusor del patrón de haz | Distancia alcanzable* | CVH |
|---------------------------|-----------------------|-----------------|
| 10° | 95 m (313 pies) | 17 m (55 pies) |
| 30° | 46 m (151 pies) | 25 m (81 pies) |
| 60° | 28 m (93 pies) | 33 m (107 pies) |
| 95° | 14 m (46 pies) | 31 m (101 pies) |

* La distancia de iluminación real que se puede alcanzar depende de las características de la cámara y la lente.

Mecánicas

| | |
|-----------------|---|
| Carcasa | Extrusión de aluminio anodizado resistente, negra |
| Ventana frontal | Polycarbonato de alta transmitancia (antivandálico) con tecnología de limpieza automática |

Utilice solo una de estas tres fuentes de alimentación con este producto:

Mecánicas

| | |
|---|--|
| Montaje | Soporte en U de acero inoxidable con revestimiento de polvo negro (ajustable con llave de vaso M6) |
| Cable | 3 m (9 pies) |
| Dimensiones (An. x Al. x Pr.) | 110 x 68 x 75 mm (4,33 x 2,68 x 2,95 pulg.) |
| Dimensiones del soporte (An. x Al. x Pr.) | 110 x 125 x 35 mm (4,33 x 4,92 x 1,38 pulg.) |
| Peso | 750 g (1,6 libras) |
| Peso del soporte | 0.2 kg (0.44 libras) |

Especificaciones ambientales

| | |
|--|--|
| Rango de temperatura de funcionamiento | De -50 °C a +50 °C (de -58 °F a +122 °F) |
| Protección | IP66 |

Información para pedidos**IIR-50940-SR Iluminador, 940nm, corto alcance**

IR Illuminator de corto alcance

940 nm

Número de pedido **IIR-50940-SR****Accesorios****IIR-MNT-SLB Soporte iluminador, en L sencillo, negro**

Soporte en L sencillo para iluminador, negro

Número de pedido **IIR-MNT-SLB****IIR-MNT-DLB Soporte iluminador, en L doble, negro**

Soporte en L doble para iluminador, negro

Número de pedido **IIR-MNT-DLB****IIR-MNT-TLB Soporte iluminador, en L triple, negro**

Soporte en L triple para iluminador, negro

Número de pedido **IIR-MNT-TLB****IIR-MNT-PMB Soporte iluminador, montaje en poste**

Soporte para montaje en poste del iluminador, negro

Número de pedido **IIR-MNT-PMB****PSU-IIR-35 Fuente alim., 100-240VCA/24VCC, 1,46A**

Fuente de alimentación de tensión constante, 24 VCC y

35 W diseñada para aplicaciones de iluminación LED.

100-240 VCA de entrada, 1,46 A de salida. Carcasa de

aluminio con certificación IP67.

Número de pedido **PSU-IIR-35****PSU-IIR-60 Fuente alim., 100-240VCA/24VCC, 2,5A**

Fuente de alimentación de tensión constante, 24 VCC y

60 W diseñada para aplicaciones de iluminación LED.

100-240 VCA de entrada, 2,5 A de salida. Carcasa de

aluminio con certificación IP67.

Número de pedido **PSU-IIR-60****PSU-IIR-100 Fuente alim., 100-240VCA/24VCC, 4,17A**

Fuente de alimentación de tensión constante, 24 VCC y

100 W diseñada para aplicaciones de iluminación LED.

100-240 VCA de entrada, 4,17 A de salida. Carcasa de

aluminio con certificación IP67.

Número de pedido **PSU-IIR-100****Servicios****EWE-IIR940-IW 12 mess ampligargant IR Illuminator 940nm**

Ampliación de la garantía 12 meses

Número de pedido **EWE-IIR940-IW****Representado por:**

Europe, Middle East, Africa:
Bosch Security Systems B.V.
P.O. Box 80002
5600 JB Eindhoven, The Netherlands
www.boschsecurity.com/xc/en/contact
www.boschsecurity.com

Germany:
Bosch Sicherheitssysteme GmbH
Robert-Bosch-Platz 1
D-70839 Gerlingen
www.boschsecurity.com

North America:
Bosch Security Systems, LLC
130 Perinton Parkway
Fairport, New York, 14450, USA
www.boschsecurity.com

Latin America and Caribbean:
Robert Bosch Limitada
Via Anhanguera, Km 98
Vila Boa Vista - Campinas, SP
CEP 13065-900
latam.boschsecurity@br.bosch.com
www.boschsecurity.com