

IIR-50940-LR Aydınlatma cihazı, 940nm, uzun aralık



Bu kızılötesi aydınlatma cihazı uzun mesafeli iç mekan ve dış mekan video gözetim uygulamaları için gizli veya yarı gizli aydınlatma sağlar. Kızılötesi aydınlatma gece görüntülemesini önemli ölçüde iyileştirir, görüntüdeki parazitlenmeyi ve veri bit hızını azaltır.

Değiştirilebilir difüzör mercek kümesi, hüzme açılarının uygulamanıza uygun olarak seçilebilmesi ve hassas biçimde aydınlatılmış sahneler elde edilebilmesi anlamına gelir. Kendi kendini temizleme özellikli pencere bakım gereksinimlerini azaltır. Enerji tasarruflu çalışma için özel olarak tasarlanan bu aydınlatma cihazı daha hızlı, esnek ve uygun maliyetli kurulumlar için doğrudan herhangi bir 12 - 32 VDC güç kaynağına bağlanabilir.

Sisteme genel bakış

Enerji tasarruflu yüzeye montaj yüksek güçteki LED'ler en yüksek aydınlatmayı daha az güç tüketimi ile sağlar. Gelişmiş elektronik kontrol devreleri daha iyi ısı yönetimi, uzun kullanım ömrü ve düşük sahip olma maliyeti sağlar. Basınç dengeleme valfi ısıl genleşmeyi ve basınç iç dolaşımını önler. Güç ve fotosel işlevlerine kolay erişim kurulum işlemini hızlandırır ve kolaylaştırır.

Düzenleyici bilgiler

Standartlar	Tip
CE-EMC	EN 61547 (Aydınlatma-Bağışıklık)
	EN 55015 (Aydınlatma-Emisyon)
	EN 62493(Aydınlatma EMF'si)

- ▶ Ayarlanabilir kızılötesi yoğunluk
- ▶ Entegre ayarlanabilir fotosel
- ▶ Hüzme kamera eşleşmesine olanak tanıyan değiştirilebilir hüzme açısı
- ▶ Kendi kendini temizleme özellikli lens kaplama teknolojisi
- ▶ Harici anahtarlama için telemetri girişi ve fotosel çıkışı

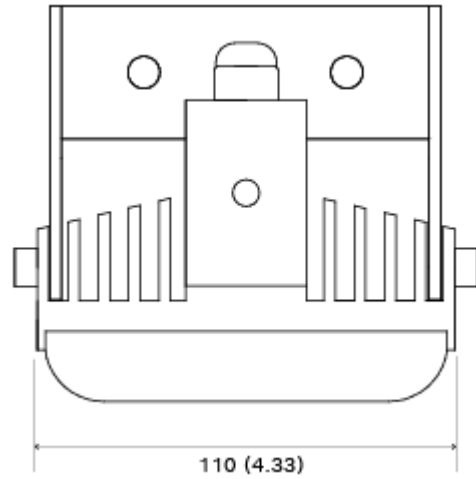
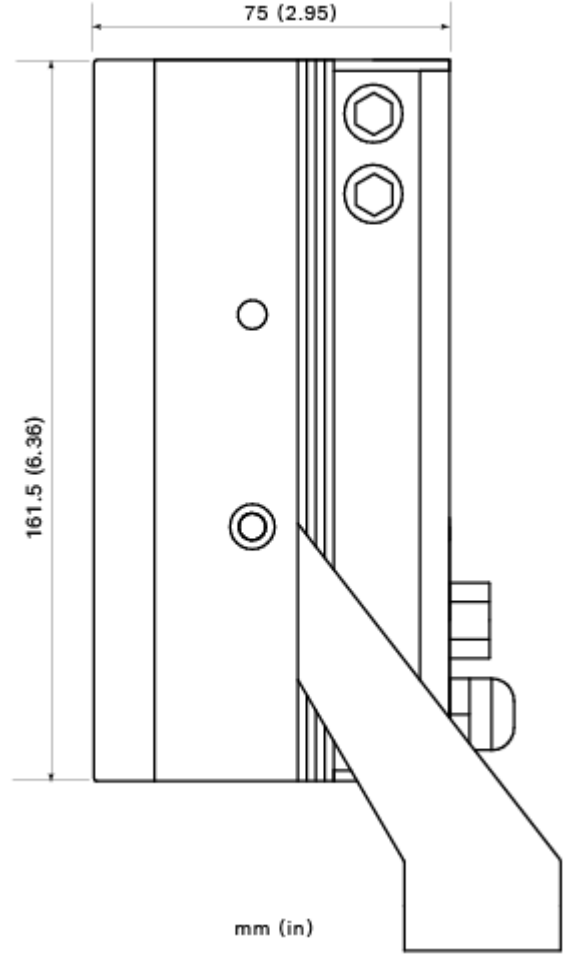
Standartlar	Tip
	EN 50130-4 (Alarm EMC'si)
Güvenlik	
CE-LVD	EN-60598-1 (Aydınlatma Armatürleri-Genel)
	EN-60598-2-1 (Aydınlatma Armatürleri)
LED	EN 62471 Risk grubu 2 (LED güvenliği)
Çevresel özellikler	IEC / EN 60529 IP66
	IEC / EN 62262 IK09
	EN50130-5 Sınıf IV (Alarm-çevresel özellikler)
	EN 50581 RoHS,
USA cULus	UL 2108 Düşük Gerilim Aydınlatma Sistemleri
	Aydınlatma sistemlerinde kullanılan UL 8750 Işık Yayan Diyot (LED) ekipmanı
	CSA C22.2 No. 250.0-08 Aydınlatma Armatürleri
	FCC, B Sınıfı

Standartlar	Tip
AUS	RCM AS / NZS CISPR 22 B Sınıfı

Bölge	Yasal uyumluluk/kalite işaretleri
Avrupa	CE
ABD	UL
İngiltere	UKCA

Kurulum/yapılandırma notları

Boyutlar



Bu ürünle birlikte yalnızca şu üç Güç kaynağı cihazından birini kullanın:

- PSU-IIR-35
- PSU-IIR-60
- PSU-IIR-100

Birlikte verilen parçalar

Miktar	Bileşen
1	Ayaklı kızılötesi aydınlatma cihazı
5	Hüzme açısı yayıcısı
1	Kurulum Kılavuzu

Teknik özellikler

Güç	
Güç kaynağı	12 ila 32 VDC arası
Güç tüketimi	39 W

Optik Özellikler	
Dalga boyu	940 nm
IR kontrol	Ayarlanabilir kızılötesi yoğunluk (%10 - %100)
Gündüz/gece geçişi	Fotosel, ayarlanabilir hassasiyet (20 lüks - 70 lüks)
Huzme açıları	10°, 30°, 60° ve 95°

Aralık 940 nm		
Hüzme açısı yayıcısı	Erişilebilir Mesafe*	HFOV
10°	165 m (540 ft)	29 m (95 ft)
30°	79 m (260 ft)	42 m (139 ft)
60°	49 m (160 ft)	56 m (185 ft)
95°	24 m (80 ft)	53 m (175 ft)

* Erişilen gerçek aydınlatma mesafesi, kamera ve lens özelliklerine bağlıdır.

Mekanik Özellikler	
Muhafaza	Sağlam anotlanmış alüminyum çıkıntılı, siyah
Ön pencere	Kendi kendini temizleme teknolojisine sahip polikarbonat yüksek geçirgenlik (darbelere dayanıklı)
Montaj düzeneği	Siyah toz boya kaplamalı paslanmaz çelik U braket (M6 lokma anahtar ile ayarlanabilir)
Kablo	3 m (9 ft)
Boyutlar (Y x G x D)	110 x 161.5 x 75 mm (4,33 x 6,36 x 2,95 inç)
Braket boyutları (W x H x D)	110 x 125 x 35 mm (4,33 x 4,92 x 1,38 inç)

Mekanik Özellikler	
Ağırlık	1,4 kg (3,1 lb)
Braket ağırlığı	0,2 kg (0,44 lb)

Çevresel Özellikler	
Çalışma Sıcaklık Aralığı	-50 C° - +50 C° (-58 F° - +122 F°)
Koruma	IP66

Sipariş bilgileri

IIR-50940-LR Aydınlatma cihazı, 940nm, uzun aralık
Uzun mesafeli kızılötesi aydınlatıcı
940 nm
Sipariş numarası **IIR-50940-LR**

Aksesuarlar

IIR-MNT-SLB Aydınlatma cihazı ayağı, tek L, siyah
Illuminator tek L ayaklı, siyah
Sipariş numarası **IIR-MNT-SLB**

IIR-MNT-DLB Aydınlatma cihazı ayağı, çift L, siyah
Illuminator çift L ayaklı, siyah
Sipariş numarası **IIR-MNT-DLB**

IIR-MNT-TLB Aydınlatma cihazı ayağı, üçlü L, siyah
Illuminator üçlü L ayaklı, siyah
Sipariş numarası **IIR-MNT-TLB**

IIR-MNT-PMB Aydınlatma cihazı ayağı, direğe montaj
Aydınlatma cihazı direğe montaj ayağı, siyah
Sipariş numarası **IIR-MNT-PMB**

PSU-IIR-35 Güç kaynağı, 100-240VAC/24VDC, 1,46A
LED aydınlatma uygulamaları için tasarlanan Sabit Gerilimli 24 VDC 35 W güç kaynağı. 100-240 VAC giriş, 1,46 A çıkış. Alüminyum muhafaza sınıf IP67.
Sipariş numarası **PSU-IIR-35**

PSU-IIR-60 Güç kaynağı, 100-240VAC/24VDC, 2,5A
LED aydınlatma uygulamaları için tasarlanan Sabit Gerilimli 24 VDC 60 W güç kaynağı. 100-240 VAC giriş, 2,5 A çıkış. Alüminyum muhafaza sınıf IP67.
Sipariş numarası **PSU-IIR-60**

PSU-IIR-100 Güç kaynağı, 100-240VAC/24VDC, 4.17A
LED aydınlatma uygulamaları için tasarlanan Sabit Gerilimli 24 VDC 100 W güç kaynağı. 100-240 VAC giriş, 4,17 A çıkış. Alüminyum muhafaza sınıf IP67.
Sipariş numarası **PSU-IIR-100**

Hizmetler

EWE-IIR940-IW 12 mths wrty ext IR Illuminator 940 nm
12 ay garanti uzatma
Sipariş numarası **EWE-IIR940-IW**

Temsilci:

Europe, Middle East, Africa:
Bosch Security Systems B.V.
P.O. Box 80002
5600 JB Eindhoven, The Netherlands
www.boschsecurity.com/xc/en/contact/
www.boschsecurity.com

Germany:
Bosch Sicherheitssysteme GmbH
Robert-Bosch-Platz 1
D-70839 Gerlingen
www.boschsecurity.com