

IIR-50850-XR 照明燈, 850 奈米超長距離



- ▶ 可調整 IR 強度
- ▶ 整合式可調整光電池
- ▶ 可替換光束模式的擴散片, 用於調和進入攝影機的光束
- ▶ 自我清潔鏡頭鍍膜技術
- ▶ 供外部切換使用的遙測輸入和光電池輸出

這款紅外線照明燈為超長距離室內及室外監控用途提供隱藏式或半隱藏式照明。紅外線照明燈能大幅改善夜間成像處理, 並減少雜訊和位元率。

配備一組可替換的擴散片鏡頭, 即表示您可以選擇符合特定用途的光束模式來提供準確照明的場景。自我清潔透射窗使維護需求降低。此照明燈是專為節能運作設計, 可直接透過各種 12 至 32 VDC 電源供電, 進行更快速、有彈性且符合成本效益的安裝。

系統概觀

高功率節能表面黏著 LED 以減低的耗電量來提供最大照度。進階電子控制電路系統提供更完善的熱管理、延長使用壽命並降低擁有成本。壓力平衡閥防止熱膨脹和壓力循環。輕鬆存取電源和光電池調整有助於快速、簡易安裝。

監管信息

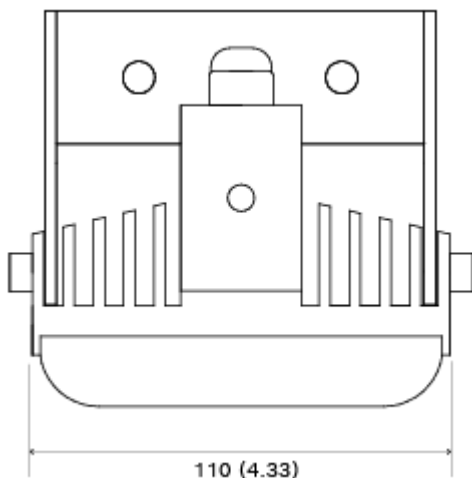
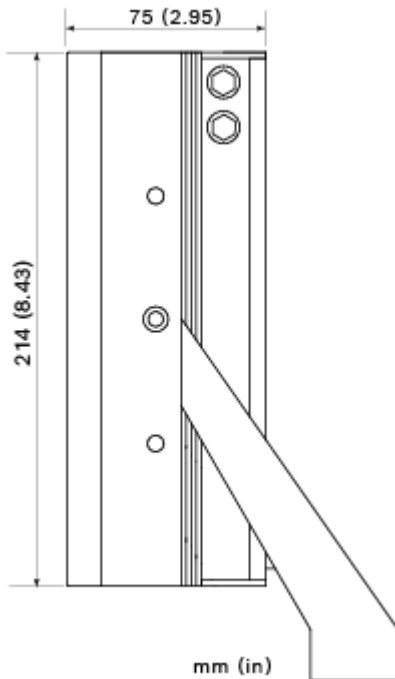
標準	類型
CE-EMC	EN 61547 (照明抗擾性)
	EN 55015 (照明電磁干擾)
	EN 62493 (照明 EMF)
	EN 50130-4 (警報系統 EMC)
安全性	
CE-LVD	EN-60598-1 (燈具一般安規)
	EN-60598-2-1 (燈具)
LED	EN 62471 危害等級 2 (LED 安全性)

標準	類型
環境	IEC / EN 60529 IP66
	IEC / EN 62262 IK09
	EN50130-5 Class IV (警報系統環境安規)
	EN 50581 RoHS,
USA cULus	UL 2108 低電壓照明系統
	照明系統使用的 UL 8750 光發射二極體 (LED) 設備
	CSA C22.2 No. 250.0-08 燈具
	FCC, Class B
AUS	RCM AS / NZS CISPR 22 Class B

地區	符合法規/品質標章
歐洲	CE
美國	UL
英國	UKCA

安裝/設置注意事項

尺寸



本產品僅使用以下三種電源裝置之一：

- PSU-IIR-35
- PSU-IIR-60
- PSU-IIR-100

內附零件

數量	元件
1	IR 發光源, 含托架
5	光束模式擴散片
1	安裝指南

技術規格

電源	
電源供應器	12 至 32 VDC
功率消耗量	52 W
光學	
波長	850 nm
紅外線控制	可調整紅外線強度 (10% 至 100%)
日/夜切換	光電池, 靈敏度可調整 (20 lx 至 70 lx)
光束角	10°、30°、60° 和 95°

光程 850 nm		
光束模式擴散片	可達距離*	HFOV
10°	308 公尺 (1010 呎)	54 公尺 (177 呎)
30°	154 公尺 (505 呎)	83 公尺 (271 呎)
60°	98 公尺 (322 呎)	113 公尺 (371 呎)
95°	49 公尺 (161 呎)	107 公尺 (351 呎)

* 達到的實際照度距離取決於攝影機與鏡頭特性。

機械	
外殼	強固陽極化鋁擠壓成型, 黑色
前窗	高透射率聚碳酸酯材質 (防暴型), 採用自我清潔技術
掛架	黑色粉體塗裝不鏽鋼 U 型托架 (可用 M6 套筒扳手調整)
纜線	3 公尺 (9 呎)
尺寸 (寬 x 高 x 深)	110 x 214 x 75 公釐 (4.33 x 8.43 x 2.95 吋)
托架尺寸 (寬 x 高 x 深)	110 x 125 x 35 公釐 (4.33 x 4.92 x 1.38 吋)
重量	1.84 公斤 (4.1 磅)
托架重量	0.2 公斤 (0.44 磅)

環境	
操作溫度範圍	-50 °C 至 +50 °C (-58 °F 至 +122 °F)
保護	IP66

訂購資訊

IIR-50850-XR 照明燈, 850 奈米超長距離

超長距離紅外線照明燈

850 nm

訂單號碼 **IIR-50850-XR**

配件

IIR-MNT-SLB 單具照明燈 L 型托架, 黑色

發光源單件 L 型托架, 黑色

訂單號碼 **IIR-MNT-SLB**

IIR-MNT-DLB 雙具照明燈 L 型托架, 黑色

發光源雙件 L 型托架, 黑色

訂單號碼 **IIR-MNT-DLB**

IIR-MNT-TLB 三具照明燈 L 型托架, 黑色

發光源三件 L 型托架, 黑色

訂單號碼 **IIR-MNT-TLB**

IIR-MNT-PMB 照明燈桿架型托架

照明燈桿架型托架, 黑色

訂單號碼 **IIR-MNT-PMB**

PSU-IIR-35 電源供應器, 100-240VAC/24VDC, 1.46A

恆壓、24 VDC、35W 電源, 專為 LED 照明應用而設計。
100-240VAC 輸入, 1.46A 輸出。鋁製外殼, 通過 IP67 等級
認證。

訂單號碼 **PSU-IIR-35**

PSU-IIR-60 電源供應器 100-240VAC/24VDC, 2.5A

恆壓、24 VDC、60W 電源, 專為 LED 照明應用而設計。
100-240VAC 輸入, 2.5A 輸出。鋁製外殼, 通過 IP67 等級
認證。

訂單號碼 **PSU-IIR-60**

PSU-IIR-100 電源供應器, 100-240VAC/24VDC, 4.17A

恆壓 24 VDC、100W 電源, 專為 LED 照明應用而設計。
100-240VAC 輸入, 4.17A 輸出。鋁製外殼, 通過 IP67 等級
認證。

訂單號碼 **PSU-IIR-100**

服務

EWE-IIR850-IW 12 mths wrty ext IR Illuminator 850

nm

12 個月保固延長

訂單號碼 **EWE-IIR850-IW**

代表方:

台灣
台灣羅伯特博世股份有限公司
台北市中山區建國北路一段90號6樓
郵編: 10491

服務郵箱:
BTSTW.PUBLIC@tw.bosch.com
www.boschsecurity.com