

IIR-50850-LR Aydınlatma cihazı, 850nm, uzun aralık



Bu kızılötesi aydınlatma cihazı uzun mesafeli iç mekan ve dış mekan video gözetim uygulamaları için gizli veya yarı gizli aydınlatma sağlar. Kızılötesi aydınlatma gece görüntülemesini önemli ölçüde iyileştirir, görüntüdeki parazitlenmeyi ve veri bit hızını azaltır.

Değiştirilebilir difüzör mercek kümesi, hüzme açılarının uygulamanıza uygun olarak seçilebilmesi ve hassas biçimde aydınlatılmış sahneler elde edilebilmesi anlamına gelir. Kendi kendini temizleme özellikli pencere bakım gereksinimlerini azaltır. Enerji tasarruflu çalışma için özel olarak tasarlanan bu aydınlatma cihazı daha hızlı, esnek ve uygun maliyetli kurulumlar için doğrudan herhangi bir 12 - 32 VDC güç kaynağına bağlanabilir.

Sisteme genel bakış

Enerji tasarruflu yüzeye montaj yüksek güçteki LED'ler en yüksek aydınlatmayı daha az güç tüketimi ile sağlar. Gelişmiş elektronik kontrol devreleri daha iyi ısı yönetimi, uzun kullanım ömrü ve düşük sahip olma maliyeti sağlar. Basınç dengeleme valfi ısıl genleşmeyi ve basınç iç dolaşımını önler. Güç ve fotosel işlevlerine kolay erişim kurulum işlemini hızlandırır ve kolaylaştırır.

Düzenleyici bilgiler

| Standartlar | Tip |
|-------------|----------------------------------|
| CE-EMC | EN 61547 (Aydınlatma-Bağışıklık) |
| | EN 55015 (Aydınlatma-Emisyon) |
| | EN 62493(Aydınlatma EMF'si) |

- ▶ Ayarlanabilir kızılötesi yoğunluk
- ▶ Entegre ayarlanabilir fotosel
- ▶ Hüzme kamera eşleşmesine olanak tanıyan değiştirilebilir hüzme açısı
- ▶ Kendi kendini temizleme özellikli lens kaplama teknolojisi
- ▶ Harici anahtarlama için telemetri girişi ve fotosel çıkışı

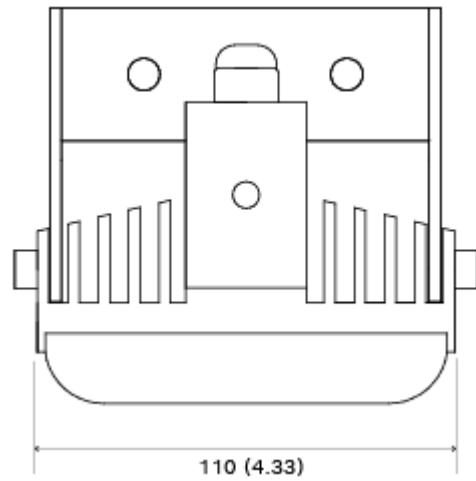
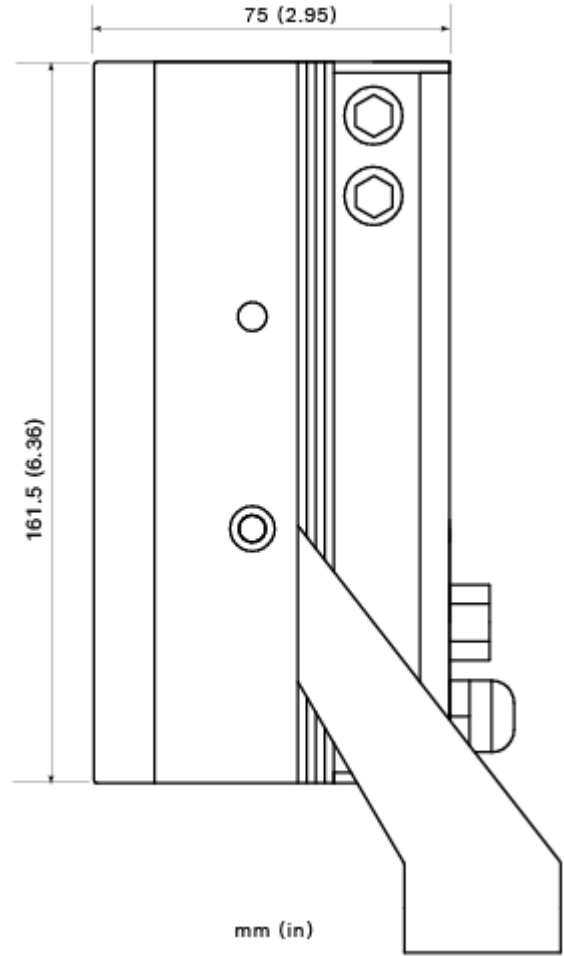
| Standartlar | Tip |
|----------------------------|---|
| | EN 50130-4 (Alarm EMC'si) |
| Güvenlik | |
| CE-LVD | EN-60598-1 (Aydınlatma Armatürleri-Genel) |
| | EN-60598-2-1 (Aydınlatma Armatürleri) |
| LED | EN 62471 Risk grubu 2 (LED güvenliği) |
| Çevresel özellikler | IEC / EN 60529 IP66 |
| | IEC / EN 62262 IK09 |
| | EN50130-5 Sınıf IV (Alarm-çevresel özellikler) |
| | EN 50581 RoHS, |
| USA cULus | UL 2108 Düşük Gerilim Aydınlatma Sistemleri |
| | Aydınlatma sistemlerinde kullanılan UL 8750 Işık Yayan Diyot (LED) ekipmanı |
| | CSA C22.2 No. 250.0-08 Aydınlatma Armatürleri |
| | FCC, B Sınıfı |

| Standartlar | Tip |
|-------------|--------------------------------|
| AUS | RCM AS / NZS CISPR 22 B Sınıfı |

| Bölge | Yasal uyumluluk/kalite işaretleri |
|-----------|-----------------------------------|
| Avrupa | CE |
| ABD | UL |
| İngiltere | UKCA |

Kurulum/yapılandırma notları

Boyutlar



Bu ürünle birlikte yalnızca şu üç Güç kaynağı cihazından birini kullanın:

- PSU-IIR-35
- PSU-IIR-60
- PSU-IIR-100

Birlikte verilen parçalar

| Miktar | Bileşen |
|--------|-------------------------------------|
| 1 | Ayaklı kızılötesi aydınlatma cihazı |
| 5 | Hüzme açısı yayıcısı |
| 1 | Kurulum Kılavuzu |

Teknik özellikler**Güç**

| | |
|--------------|---------------------|
| Güç kaynağı | 12 ila 32 VDC arası |
| Güç tüketimi | 39 W |

Optik Özellikler

| | |
|--------------------|---|
| Dalga boyu | 850 nm |
| IR kontrol | Ayarlanabilir kızılötesi yoğunluk (%10 - %100) |
| Gündüz/gece geçişi | Fotosel, ayarlanabilir hassasiyet (20 lüks - 70 lüks) |
| Hüzme açıları | 10°, 30°, 60° ve 95° |

Aralık 850 nm

| Hüzme açısı yayıcısı | Erişilebilir Mesafe* | HFOV |
|----------------------|----------------------|---------------|
| 10° | 268 m (881 ft) | 47 m (154 ft) |
| 30° | 134 m (440 ft) | 72 m (236 ft) |
| 60° | 85 m (280 ft) | 99 m (324 ft) |
| 95° | 43 m (140 ft) | 93 m (306 ft) |

* Erişilen gerçek aydınlatma mesafesi, kamera ve lens özelliklerine bağlıdır.

Mekanik Özellikler

| | |
|------------------------------|---|
| Muhafaza | Sağlam anotlanmış alüminyum çıkıntılı, siyah |
| Ön pencere | Kendi kendini temizleme teknolojisine sahip polikarbonat yüksek geçirgenlik (darbelere dayanıklı) |
| Montaj düzeneği | Siyah toz boya kaplamalı paslanmaz çelik U braket (M6 lokma anahtar ile ayarlanabilir) |
| Kablo | 3 m (9 ft) |
| Boyutlar (Y x G x D) | 110 x 161.5 x 75 mm (4,33 x 6,36 x 2,95 inç) |
| Braket boyutları (W x H x D) | 110 x 125 x 35 mm (4,33 x 4,92 x 1,38 inç) |

Mekanik Özellikler

| | |
|-----------------|------------------|
| Ağırlık | 1,4 kg (3,1 lb) |
| Braket ağırlığı | 0,2 kg (0,44 lb) |

Çevresel Özellikler

| | |
|--------------------------|------------------------------------|
| Çalışma Sıcaklık Aralığı | -50 C° - +50 C° (-58 F° - +122 F°) |
| Koruma | IP66 |

Sipariş bilgileri

IIR-50850-LR Aydınlatma cihazı, 850nm, uzun aralık
Uzun mesafeli kızılötesi aydınlatıcı
850 nm
Sipariş numarası **IIR-50850-LR**

Aksesuarlar

IIR-MNT-SLB Aydınlatma cihazı ayağı, tek L, siyah
Illuminator tek L ayaklı, siyah
Sipariş numarası **IIR-MNT-SLB**

IIR-MNT-DLB Aydınlatma cihazı ayağı, çift L, siyah
Illuminator çift L ayaklı, siyah
Sipariş numarası **IIR-MNT-DLB**

IIR-MNT-TLB Aydınlatma cihazı ayağı, üçlü L, siyah
Illuminator üçlü L ayaklı, siyah
Sipariş numarası **IIR-MNT-TLB**

IIR-MNT-PMB Aydınlatma cihazı ayağı, direğe montaj
Aydınlatma cihazı direğe montaj ayağı, siyah
Sipariş numarası **IIR-MNT-PMB**

PSU-IIR-35 Güç kaynağı, 100-240VAC/24VDC, 1,46A
LED aydınlatma uygulamaları için tasarlanan Sabit Gerilimli 24 VDC 35 W güç kaynağı. 100-240 VAC giriş, 1,46 A çıkış. Alüminyum muhafaza sınıf IP67.
Sipariş numarası **PSU-IIR-35**

PSU-IIR-60 Güç kaynağı, 100-240VAC/24VDC, 2,5A
LED aydınlatma uygulamaları için tasarlanan Sabit Gerilimli 24 VDC 60 W güç kaynağı. 100-240 VAC giriş, 2,5 A çıkış. Alüminyum muhafaza sınıf IP67.
Sipariş numarası **PSU-IIR-60**

PSU-IIR-100 Güç kaynağı, 100-240VAC/24VDC, 4.17A
LED aydınlatma uygulamaları için tasarlanan Sabit Gerilimli 24 VDC 100 W güç kaynağı. 100-240 VAC giriş, 4,17 A çıkış. Alüminyum muhafaza sınıf IP67.
Sipariş numarası **PSU-IIR-100**

Hizmetler

EWE-IIR850-IW 12 mths wrty ext IR Illuminator 850 nm
12 ay garanti uzatma
Sipariş numarası **EWE-IIR850-IW**

Temsilci:

Europe, Middle East, Africa:
Bosch Security Systems B.V.
P.O. Box 80002
5600 JB Eindhoven, The Netherlands
www.boschsecurity.com/xc/en/contact/
www.boschsecurity.com

Germany:
Bosch Sicherheitssysteme GmbH
Robert-Bosch-Platz 1
D-70839 Gerlingen
www.boschsecurity.com