

# Promiennik podczerwieni IR Illuminator 5000 XR

www.boschsecurity.com



**BOSCH**  
Technologia bliżej nas



- ▶ Regulowana czułość fotokomórki
- ▶ Regulowana intensywność podczerwieni
- ▶ Wymienne obiektywy rozpraszające dostosowujące wiązkę do kamery
- ▶ Wejście telemetrii i wyjście fotokomórki dla zewnętrznych urządzeń przełączających
- ▶ Samoczyszcząca się powłoka soczewki

Promiennik podczerwieni zapewnia „ukryte” bądź „częściowo ukryte” oświetlenie w wewnętrznych i zewnętrznych rozwiązaniach dozoru wizyjnego bardzo dalekiego zasięgu. Oświetlenie w podczerwieni radykalnie poprawia zasięg widzenia w nocy oraz ogranicza szумы i szybkość transmisji. Zestaw wymiennych obiektywów rozpraszających pozwala dostosować szerokość wiązki do okoliczności, by odpowiednio oświetlała scenę. Samoczyszcząca się wizjer ogranicza wymagania w zakresie konserwacji. Promiennik został zaprojektowany z myślą o energooszczędnym działaniu. Może on być zasilany bezpośrednio napięciem 12–32 VDC lub 24 VAC w przypadku szybszych, elastycznych i oszczędnych rozwiązań.

## Ogólne informacje o systemie

Wydajne diody LED do montażu powierzchniowego o wysokiej mocy zapewniają maksymalne oświetlenie i ograniczają zużycie energii. Zaawansowany elektroniczny układ sterowania umożliwia lepszą kontrolę termiczną, wydłuża żywotność i zmniejsza koszty eksploatacji. Ponadto zawór zapobiega

rozszerzalności ciepła i cyklicznym zmianom ciśnienia. Łatwy dostęp do zasilacza oraz proste dopasowanie fotokomórki umożliwią szybki i bezproblemowy montaż.

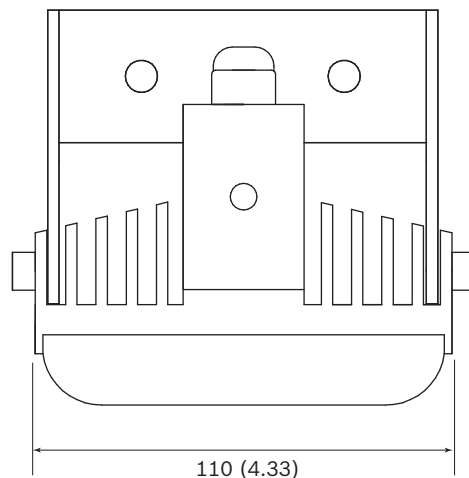
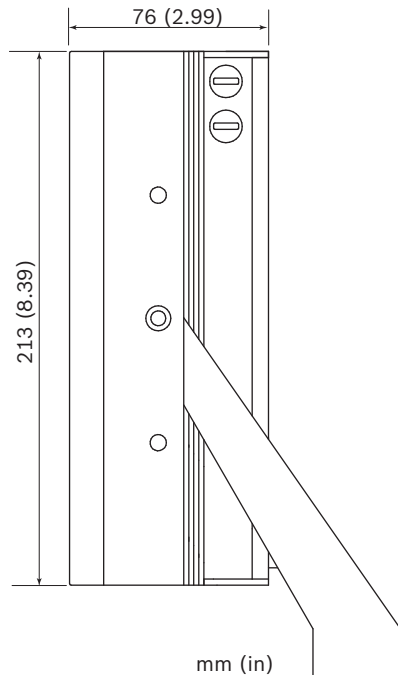
## Certyfikaty i homologacje

Normy	Typ
CE-EMC	EN 61547 (odporność na światło)
	EN 55015 (emisja światła)
	EN 62493 (pole elektromagnetyczne światła)
Bezpieczeństwo	EN 50130-4 (kompatybilność elektromagnetyczna alarmu)
CE-LVD	EN-60598-1 (ogólne oprawy oświetleniowe)
	EN-60598-2-1 (oprawy oświetleniowe)
LED	EN 62471 grupa ryzyka 2 (bezpieczeństwo diod LED)

Normy	Typ
Parametry środowiskowe	IEC/EN 60529 IP66
	IEC/EN 62262 IK09
	EN50130-5 klasa IV (badania środowiskowe systemów alarmowych)
	EN 50581 RoHS,
USA cULus	Niskonapięciowe oświetlenie UL 2108
	Dioda LED UL 8750 do zastosowań w rozwiązaniach oświetleniowych
	Oprawy oświetleniowe CSA C22.2 nr 250.0-08
	FCC, klasa B
AUS	RCM AS/NZS CISPR 22 klasa B
Obszar	Zgodność z przepisami/cechy jakości
Europa	CE
Stany Zjednoczone	UL

### Uwagi dotyczące instalacji i konfiguracji

#### Wymiary



### Parametry techniczne

#### Zasilanie

Zasilacz	12 ÷ 32 VDC lub 24 VAC ±10%
Pobór mocy	52 W

#### Parametry optyczne

Długość fali	850 lub 940 nm
Sterowanie podczerwienią	Regulowana intensywność podczerwieni (10 ÷ 100%)
Przełączanie dzień/noc	Regulacja czułości fotokomórki (20 ÷ 70 xl)
Kąty promieniowania	10°, 20°, 30°, 60°, 80° i 95°

#### Zakres 850 nm

Szerokość rozproszonej wiązki	Osiągalny zasięg*	HFOV
10°	308 m	54 m
20°	210 m	74 m
30°	154 m	83 m
60°	98 m	113 m
80°	70 m	117 m
95°	49 m	107 m

#### Zakres 940 nm

Szerokość rozproszonej wiązki	Osiągalny zasięg*	HFOV
10°	189 m	33 m
20°	112 m	39 m
30°	91 m	49 m
60°	56 m	65 m

Zakres 940 nm		
Szerokość rozproszonej wiązki	Osiągalny zasięg*	HFOV
80°	42 m	70 m
95°	28 m	61 m

\* Zasięg oświetlenia osiągnąć w rzeczywistości zależy od parametrów kamery i obiektywu.

Parametry mechaniczne	
Obudowa	Wytrzymały anodowany odlew aluminiowy (czarny)
Wizjer przedni	Poliwęglanowy o wysokiej przepuszczalności (odporny na uszkodzenia), samoczyszczący się
Mocowanie	Uchwyt do montażu ściennego typu U ze stali nierdzewnej z czarnym pokryciem proszkowym (można zamontować za pomocą klucza nasadowego M6)
Kabel	3 m
Wymiary (szer. × wys. × gł.)	110 × 213 × 76 mm (4,33 × 8,39 × 2,99")
Wymiary uchwytu (szer. × wys. × gł.)	110 × 125 × 35 mm
Waga	1,84 kg
Waga uchwytu	0,2 kg

Parametry środowiskowe	
Temperatura pracy	-50 do +50°C
Ochrona	IP66

### Informacje do zamówień

**IIR-50850-XR Promiennik, 850 nm, rozszerzony zasięg**  
Promiennik podczerwieni bardzo dalekiego zasięgu 850 nm

Numer zamówienia **IIR-50850-XR**

**IIR-50940-XR Promiennik, 940 nm, rozszerzony zasięg**  
Promiennik podczerwieni bardzo dalekiego zasięgu 940 nm

Numer zamówienia **IIR-50940-XR**

#### Akcesoria

**IIR-MNT-SLB Pojedyn. uchwyt L do promiennika, czarny**  
Pojedynczy uchwyt typu L, czarny

Numer zamówienia **IIR-MNT-SLB**

**IIR-MNT-DLB Podwójny uchwyt L do promiennika, czarny**

Podwójny uchwyt typu L, czarny

Numer zamówienia **IIR-MNT-DLB**

**IIR-MNT-TLB Potrójny uchwyt L do promiennika, czarny**

Potrójny uchwyt typu L, czarny

Numer zamówienia **IIR-MNT-TLB**

**IIR-MNT-PMB Uchwyt do montażu promiennika na maszcie**

Uchwyt do montażu na maszcie, czarny

Numer zamówienia **IIR-MNT-PMB**

**PSU-IIR-35 Zasilacz 100-240 V AC/24 V DC, 1,25 A**

Zasilacze sieciowe o stałym napięciu 24 VDC, 35 W przeznaczone do oświetlenia LED. Wejście 100–240 VAC, wyjście 1,46 A. Aluminiowa obudowa oznaczona klasą IP67.

Numer zamówienia **PSU-IIR-35**

**PSU-IIR-60 Zasilacz 100-240 V AC/24 V DC, 2,5 A**

Zasilacze sieciowe o stałym napięciu 24 VDC, 60 W przeznaczone do oświetlenia LED. Wejście 100–240 VAC, wyjście 2,5 A. Aluminiowa obudowa oznaczona klasą IP67.

Numer zamówienia **PSU-IIR-60**

**PSU-IIR-100 Zasilacz 100-240 V AC/24 V DC, 4,2 A**

Zasilacze sieciowe o stałym napięciu 24 VDC, 100 W przeznaczone do oświetlenia LED. Wejście 100–240 VAC, wyjście 4,16 A. Aluminiowa obudowa oznaczona klasą IP67.

Numer zamówienia **PSU-IIR-100**

#### Reprezentowane przez:

**Europe, Middle East, Africa:**  
Bosch Security Systems B.V.  
P.O. Box 80002  
5600 JB Eindhoven, The Netherlands  
Phone: + 31 40 2577 284  
emea.securitysystems@bosch.com  
emea.boschsecurity.com

**Germany:**  
Bosch Sicherheitssysteme GmbH  
Robert-Bosch-Ring 5  
85630 Grasbrunn  
Germany  
www.boschsecurity.com