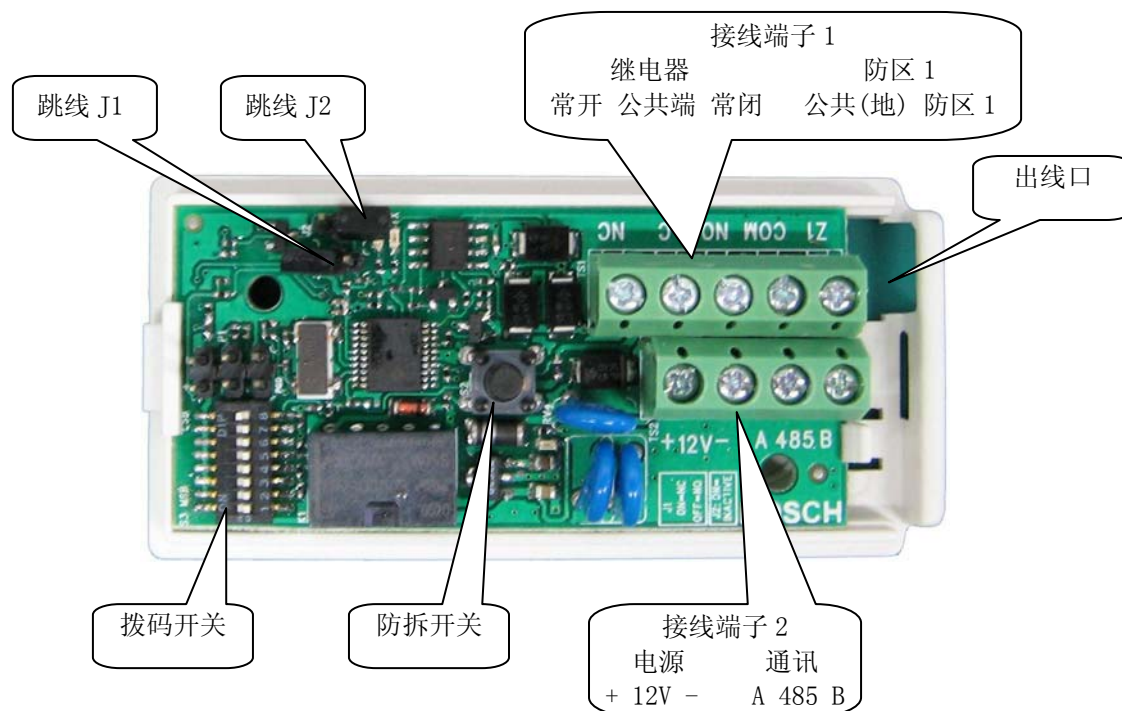


ICP-MT3-1 单防区输入输出模块 安装指南

1.0 概述

ICP-MT3-1是一个单防区输入输出模块，有1个常开或常闭输入防区，1路C型继电器控制输出，可以连接到MTS智能小区系统的RS485总线中，以用于小区或大厦保安系统中的防盗监控。

2.0 接口说明

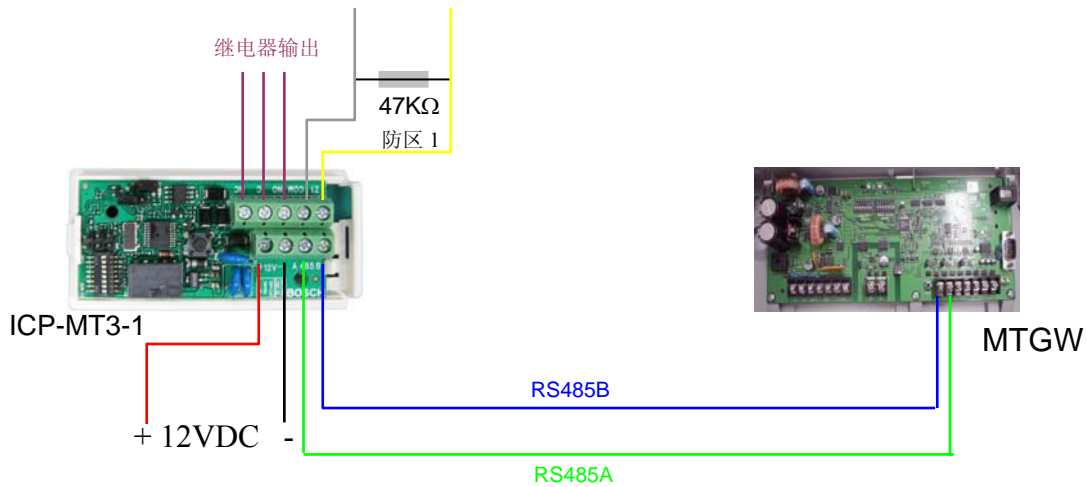


- ① 直流电源接口：输入电压：9V—15V，电流：5mA(待机)-65mA(收发数据)，+30mA 继电器吸合电流；
- ② RS485 总线接口：RS485A 和 RS485B；
- ③ 防区输入接口：可接 1 个常开或常闭防区，线尾接 47K 欧姆的电阻；
- ④ 继电器输出：常开 NO/常闭 NC，1 安@30 伏直流；继电器可以由 MTSW 软件控制和事件联动输出；
- ⑤ 内置防拆开关：当非法拆卸本设备时，将发送报警信息到中心控制站；
- ⑥ 跳线 J1：（该跳线仅可在断电时设置，上电后生效）
当 J1 短路时（出厂设置），防区输入端应接常闭型传感器，当检测到防区状态为开路状态时，ICP-MT3-1 将发送报警信息，当检测到防区状态为短路状态时，ICP-MT3-1 将发送故障信息。
当 J1 开路时，防区输入端应接常开型传感器，当检测到防区状态为开路状态时，ICP-MT3-1 将发送故障信息，当检测到防区状态为短路状态时，ICP-MT3-1 将发送报警信息。
- ⑦ 跳线 J2：报警联动继电器输出功能（该跳线仅可在断电时设置，上电后生效）
当 J2 开路时，检测到防区报警时将直接联动激活继电器输出，继电器吸合 10 秒后断开。
当 J2 短路时（出厂设置），该功能被屏蔽。
- ⑧ 拨码开关：用于设置本模块在 RS485 网络中的地址。
注意：拨码设置地址时请确保各开关可靠地拨在其应在的位置上。

3.0 安装及布线

ICP-MT3-1 能够安装在适当平滑墙面、半嵌入墙面或电气开关盒子上。

先将底盖用螺钉固定在适当的墙面或电气开关盒上，然后将电路板固定在底盖上，再根据前面说明接好线，将面板和底盖合紧即可。



- RS485总线应使用大于1.0mm之屏蔽双绞线进行布线；
- RS485总线应妥善安装防雷设备；
- ICP-MT3-1 连接到 MTGW 中的 RS485 总线上的单段距离长度应小于 1200 米；
- MTGW 提供 3 条 RS485 总线，单条 RS485 总线在布线时应避免分支；
- 每个 MTGW 最多可以连接 120 个 RS485 终端设备；
- 同一个 MTGW 下的 ICP-MT3-1 或其它的 RS485 终端设备地址不能重复；
- 当 ICP-MT3-1 为 RS485 总线的末端设备时，它的 RS485A 和 RS485B 接口之间应并联一个 120Ω 的终端电阻。

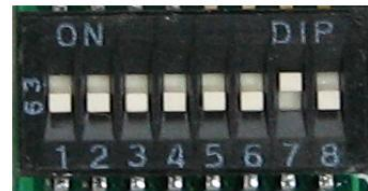
注意：

- 请按照本安装指南进行安装，否则会可能导致损坏设备；
- 在连接 ICP-MT3-1 之前请先断开系统电源；
- 安装完后必须进行系统测试，以验证设备工作正常。
- MT 系统必须接地（包括电源必须有地线），而且应有防雷击破坏措施。

4.0 编码开关(详细见附录)

ICP-MT3-1 地址编码开关（如右图）：

- 编码开关拨向 ON 方向为二进制‘1’，否则为‘0’；
- 编码开关按‘12345678’顺序排列设置二进制地址，
- 开关 1 保留不用，始终代表二进制 0，开关 2 为最高位，
- 开关 8 为最低位。以右图为例，开关 7 为 ON，
- 则二进制地址是 00000010，即地址为十进制 2。
- 地址最大只能为二进制 01111000，即十进制 120。



● = ON

说明：

- ICP-MT3-1 的地址可在断电时设置，也可在运行过程中改变其地址设置。
- 如果在 ICP-MT3-1 运行过程中改变其地址设置，则新地址在操作完成 15 秒后生效。

附录：编码开关值列表

注：如下表所示，编码开关所在列的编码中，‘1’表示编码开关拨向ON，‘0’表示OFF。

设备地址	●=拨码开关 闭合(ON)						
	开关编号						
	2	3	4	5	6	7	8
001							●
002						●	
003						●	●
004					●		
005					●		●
006					●	●	
007					●	●	●
008				●			
009				●			●
010				●		●	
011				●		●	●
012				●	●		
013				●	●		●
014				●	●	●	
015				●	●	●	●
016			●				
017			●				●
018			●			●	
019			●			●	●
020			●		●		
021			●		●		●
022			●		●	●	
023			●		●	●	●
024			●	●			
025			●	●			●
026			●	●		●	
027			●	●		●	●
028			●	●	●		
029			●	●	●		●
030			●	●	●	●	
031			●	●	●	●	●
032	●						
033	●						●
034	●					●	
035	●					●	●
036	●				●		
037	●				●		●
038	●				●	●	
039	●				●	●	●
040	●			●			

设备地址	●=拨码开关 闭合(ON)						
	开关编号						
	2	3	4	5	6	7	8
041		●		●			●
042		●		●		●	
043		●		●		●	●
044		●		●	●		
045		●		●	●		●
046		●		●	●	●	
047		●		●	●	●	●
048		●	●				
049		●	●				●
050		●	●			●	
051		●	●			●	●
052		●	●		●		
053		●	●		●		●
054		●	●		●	●	
055		●	●		●	●	●
056		●	●	●			
057		●	●	●			●
058		●	●	●		●	
059		●	●	●		●	●
060		●	●	●	●		
061		●	●	●	●		●
062		●	●	●	●	●	
063		●	●	●	●	●	●
064	●						
065	●						●
066	●					●	
067	●					●	●
068	●				●		
069	●				●		●
070	●				●	●	
071	●				●	●	●
072	●			●			
073	●			●			●
074	●			●		●	
075	●			●		●	●
076	●			●	●		
077	●			●	●		●
078	●			●	●	●	
079	●			●	●	●	●
080	●		●				

设备地址	●=拨码开关 闭合(ON)						
	开关编号						
	2	3	4	5	6	7	8
081	●		●				●
082	●		●			●	
083	●		●			●	●
084	●		●		●		
085	●		●		●		●
086	●		●		●	●	
087	●		●		●	●	●
088	●		●	●			
089	●		●	●			●
090	●		●	●		●	
091	●		●	●		●	●
092	●		●	●	●		
093	●		●	●	●		●
094	●		●	●	●	●	
095	●		●	●	●	●	●
096	●	●					
097	●	●					●
098	●	●				●	
099	●	●				●	●
100	●	●			●		
101	●	●			●		●
102	●	●			●	●	
103	●	●			●	●	●
104	●	●		●			
105	●	●		●			●
106	●	●		●		●	
107	●	●		●		●	●
108	●	●		●	●		
109	●	●		●	●		●
110	●	●		●	●	●	
111	●	●		●	●	●	●
112	●	●	●				
113	●	●	●				●
114	●	●	●			●	
115	●	●	●			●	●
116	●	●	●		●		
117	●	●	●		●		●
118	●	●	●		●	●	
119	●	●	●		●	●	●
120	●	●	●	●			