

ICP-MAP5000-SK/2

Modular Alarm Platform 5000



Este kit inclui todos os componentes principais relevantes para construir um sistema MAP5000 com a sua estrutura básica.

Inclui:

- 1 x painel de controlo MAP5000 pequeno
- 1 x Teclado tátil MAP 5000
- 1 x Gateway MAP LSN
- 1 x Módulo interface MAP, DE
- 1 x Fonte de alimentação MAP, 150 W
- 1 x Caixa do painel MAP

Através do BDB (Bosch Data Bus) baseado em tecnologia CAN (Controller Area Network) e abordagem modular, o sistema pode ser expandido e dimensionado por dispositivos internos e externos, de acordo com os requisitos individuais de cada aplicação.

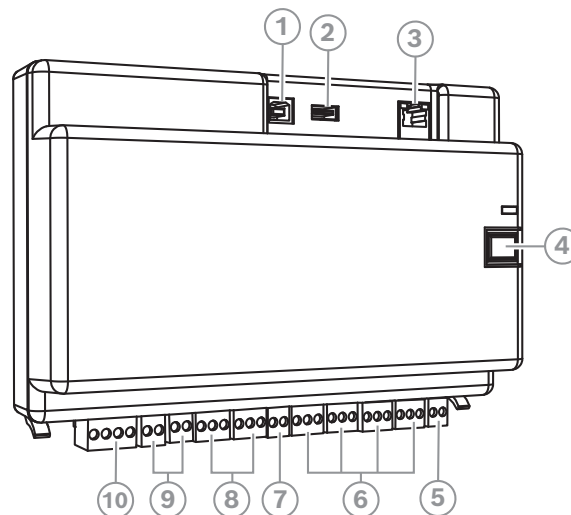


- ▶ Suporta até dois teclados multilingues com controlo tátil
- ▶ Suporta um módulo de gateway LSN com um máximo de 127 dispositivos LSN
- ▶ Suporte para fontes de alimentação adicionais
- ▶ Comunicação com a estação de monitorização através de um comunicador externo

Vista geral do sistema

Painel MAP5000

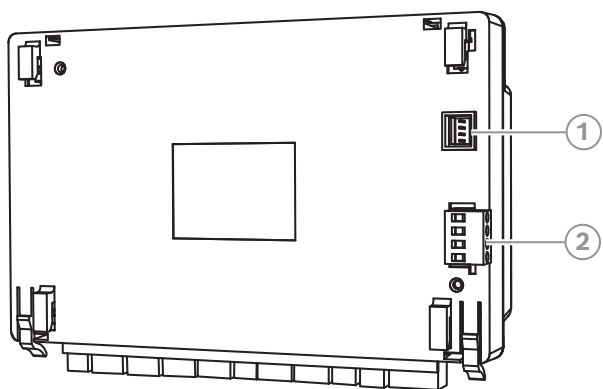
Terminais e conectores - vista frontal



Elemento	Description (Descrição)
1	Porta de anfitrião USB - atualmente não ativada
2	Porta USB - atualmente não ativada
3	Porta Ethernet
4	Botão do instalador
5	Entrada do interruptor de tamper

Elemento	Description (Descrição)
6	Oito entradas supervisionadas
7	Saída de alimentação auxiliar
8	Dois saídas de relé de contacto seco do tipo C
9	Dois saídas de tensão comutada auxiliar
10	Porta do bus de dados Bosch (BDB) externo

Terminais e conectores - vista posterior



Elemento	Description (Descrição)
1	Conector de entrada da fonte de alimentação
2	Porta do bus de dados Bosch (BDB) interno

Funções

painel de controlo MAP5000 pequeno

O painel MAP suporta até 1500 endereços, 500 áreas e 996 utilizadores. Integrado numa solução Modular Alarm Platform 5000, o painel MAP é ligado aos sistemas de gestão de edifícios através do protocolo IP (Internet Protocol).

Bus de dados Bosch (BDB) baseado em tecnologia CAN

O painel MAP disponibiliza duas linhas de bus de dados:

- **BDB interno** - Limitado a 3 m de comprimento total, o BDB interno faz a ligação entre o painel MAP e os outros dispositivos MAP.
- **BDB externo** - Até 1000 m de comprimento total, o BDB externo permite a colocação de teclados, gateways LSN, módulos de repartidor CAN e fontes de alimentação no ponto de utilização, promovendo uma maior eficiência.

ICP-MAP5000-S | F.01U.296.016

Atualizações do firmware

O Software de Programação Remota para MAP (RPS para MAP) permite o upgrade ou a atualização do firmware de todos os dispositivos do sistema MAP. Isto permite upgrades ou atualizações no local ou remotamente (IP através de Ethernet).

Comunicação com Pacotes de software

O sistema MAP permite comunicação separada com o seguinte:

- **Sistemas de gestão**

O sistema pode ser integrado em diferentes sistemas de gestão através da API baseada em REST - Interface OII (Open Intrusion Interface).

- **Software de programação remota para MAP (RPS para MAP)**

Software de programação e diagnóstico para painéis MAP que permite programação remota, arquivo de registos, controlo remoto e opções de diagnóstico.

Teclado tátil MAP 5000

Este teclado de fácil utilização facultava acesso aos utilizadores às várias funções do sistema através de uma interface apelativa com ícones intuitivos. Os utilizadores tocam diretamente nas ícones do ecrã para armar, desarmar ou selecionar outras opções de menu. O texto é apresentado no idioma selecionado no início de sessão do utilizador.

IUI-MAP0001-3 | F.01U.396.542

Módulo de loop LSN para MAP

Cada módulo de gateway LSN permite 1 loop de Rede de segurança local (Local Security Network - LSN) ou até dois ramos com uma corrente de saída máxima de 300 mA. Cada módulo suporta até 127 dispositivos LSN.

IUI-MAP0010 | F.01U.064.521

Módulo interface MAP, DE

O módulo interface MAP DE é a principal interface de comunicação entre o painel MAP e o comunicador.

ICP-MAP0007-2 | F.01U.245.559

Fonte de alimentação MAP, 150 W

Esta fonte de alimentação e unidade de carregamento da bateria converte tensão de entrada de 230 Vac em tensão de saída nominal de 24 Vdc e tensão de saída fixa de 28 Vdc.

IPP-MAP0005-2 | F.01U.245.558

Caixa do painel MAP

O kit de caixa do painel MAP contém uma placa de montagem com dobradiça para segurar os módulos, um interruptor de tamper, uma fechadura da caixa e um bloco de terminais de 230 V.

ICP-MAP0111 | F.01U.300.119**Mais informações**

Para obter mais informações sobre as funções de produtos MAP individuais, aceda a [o seu Catálogo de Produtos local online](#) e à página do produto correspondente.

Informação sobre regulamentação

Região	Conformidade regulamentar/marcas de qualidade	
Europa	CE	
	EN50131	G111040 Grade 3
Alemanha	VdS	G111040 Class C
	VdS-S	S 112016

Peças incluídas

Quantidade	Componente
1	painel de controlo MAP5000 pequeno
1	Teclado tátil MAP 5000
1	Módulo de loop LSN para MAP
1	Módulo interface MAP, DE
1	Fonte de alimentação MAP, 150 W
1	Caixa do painel de controlo MAP
1	Manual de instalação

Dados técnicos**painel de controlo MAP5000 pequeno****Especificações elétricas**

Tensão de serviço (VCC)	19 VDC – 29 VDC
Tensão nominal (VCC)	28 VDC
Consumo de corrente (mA)	250 mA – 500 mA

Entradas na placa

Resistência máxima de linha (Ω)	100 Ω
--	--------------

Saídas

Consumo máximo de corrente (mA) por saída	1000 mA
---	---------

Saídas de relé

Tensão de serviço máxima (VDC)	30 VCC
Tensão de serviço máxima (VAC)	30 Vac
Tempo de reserva	Determinado pela capacidade da bateria e pela carga do sistema. Considere os limites de tempo ou capacidade para recarga das baterias relativamente aos regulamentos locais (como VdS) ou, se necessário, às normas EN.

Especificações mecânicas

Dimensões (A x L x P) (mm)	146 mm x 216 mm x 55 mm
Peso (g)	450 g
Indicação LED	Verde para o estado de funcionamento

Número de módulos de saída

Saída auxiliar	1
Saída de potência	2
Saída de relé de contacto seco do tipo C	2

Número de dispositivos

Módulo Gateway LSN	1
Teclado tátil	2

Especificações ambientais

Temperatura de funcionamento ($^{\circ}\text{C}$)	-10 $^{\circ}\text{C}$ – 55 $^{\circ}\text{C}$
Temperatura de armazenamento ($^{\circ}\text{C}$)	-20 $^{\circ}\text{C}$ – 60 $^{\circ}\text{C}$
Humidade relativa de funcionamento, não condensada (%)	5% – 95%
Classificação IP	IP30
Proteção contra impactos	IK04
Utilização	Interior
Classe ambiental (EN 50130-5)	II
Classe ambiental (VdS 2110)	II

Informações para encomenda

Kit ICP-MAP5000-SK/2 MAP5000, pequeno

Kit que inclui um painel de controlo pequeno MAP5000, um teclado tátil MAP, um módulo de gateway MAP LSN, um módulo interface MAP, uma fonte de alimentação MAP e um kit da caixa do painel de controlo MAP.

Número de encomenda **ICP-MAP5000-SK/2 |**

F.01U.415.956

Representada por:

Europe, Middle East, Africa:
Bosch Security Systems B.V.
P.O. Box 80002
5600 JB Eindhoven, The Netherlands

Germany:
Bosch Sicherheitssysteme GmbH
Robert-Bosch-Platz 1
D-70839 Gerlingen

North America:
Bosch Security Systems, LLC
130 Perinton Parkway
Fairport, New York, 14450, USA

Asia-Pacific:
Robert Bosch (SEA) Pte Ltd, Security Systems
11 Bishan Street 21
Singapore 573943