

ICP-MAP5000-SCE/2 Zestaw MAP5000 com EMEA (mały)

Modular Alarm Platform 5000



- ▶ Obsługuje maks. dwie wielojęzyczne klawiatury z ekranem dotykowym
- ▶ Obsługuje jeden moduł bramy LSN z maksymalnie 127 urządzeniami LSN
- ▶ Osiem nadzorowanych wejść i jedno nienadzorowane wejście antysabotażowe
- ▶ Obsługuje dodatkowe zasilacze
- ▶ Raportowanie zdarzeń przez sieć Ethernet (opcjonalne) i za pośrednictwem wbudowanego komunikatora IP

Zestaw zawiera wszystkie elementy potrzebne do zbudowania systemu MAP5000 w jego kształcie podstawowym.

Zestaw zawiera:

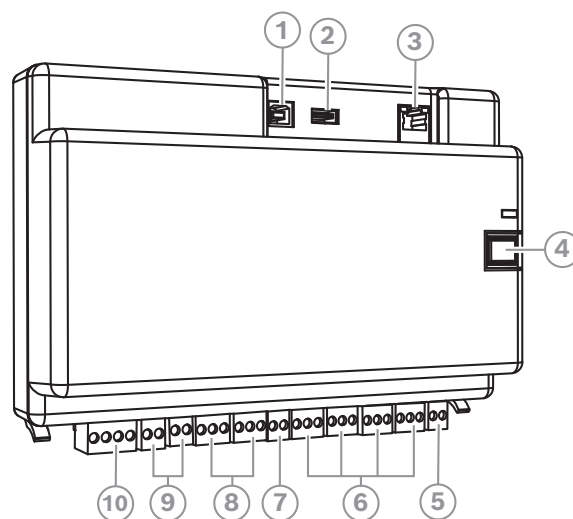
- 1 panel MAP5000 (mały) COM
- 1 klawiatura dotykowa systemu 5000
- 1 brama LSN systemu
- 1 zasilacz sieciowy systemu MAP, 150 W
- 1 obudowa panelu MAP

Dzięki magistrali BDB (Bosch Data Bus) opartej na technologii CAN (Controller Area Network) i podejściu modułowym system można rozszerzać i skalować za pomocą urządzeń wewnętrznych i zewnętrznych, zgodnie z indywidualnymi wymaganiami każdej instalacji.

Ogólne informacje o systemie

Centrala MAP5000 panel

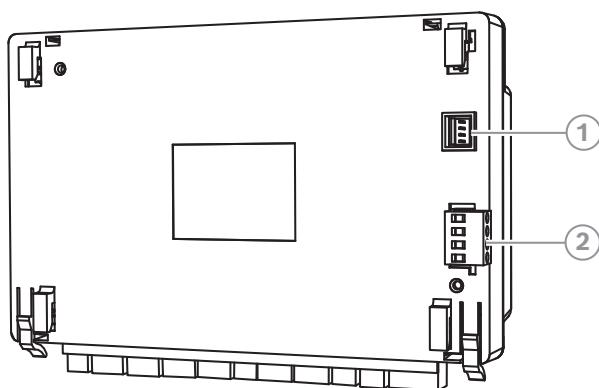
Terminale i złącza – widok z przodu



Poz.	Opis
1	Port hosta USB—obecnie wyłączony
2	Port USB—obecnie wyłączony
3	Port sieci Ethernet

Poz.	Opis
4	Przycisk instalatora
5	Wejście włącznika zabezpieczającego
6	Osiem wejść nadzorowanych
7	Pomocnicze wyjście zasilania
8	Dwa wyjścia przekaźnikowe typu C ze stykami bezprądowymi
9	Dwa pomocnicze przełączane wyjścia zasilania
10	Zewnętrzny port magistrali danych Bosch (BDB)

Terminale i złącza – widok z tyłu



Poz.	Opis
1	Złącze wejściowe zasilania
2	Wewnętrzny port magistrali danych Bosch (BDB)

Funkcje

1 panel MAP 5000 (mały) COM

Panel MAP obsługuje maksymalnie 1500 adresów, 500 obszarów i 996 użytkowników. W ramach rozwiązania Modular Alarm Platform 5000 panel MAP można połączyć z systemami automatyki budynkowej, wykorzystując protokół internetowy (IP).

Magistrala danych Bosch (BDB) oparta na technologii CAN.

Panel MAP wyposażony jest w dwie magistrale danych:

- **Wewnętrzna magistrala BDB** – całkowita długość ograniczona do 3 m; wewnętrzna magistrala BDB umożliwia podłączenie panelu MAP do innych urządzeń MAP.
- **Zewnętrzna magistrala BDB** – całkowita długość ograniczona do 1000 m, zewnętrzna magistrala BDB umożliwia umieszczenie klawiatur, bram LSN, modułów rozgąęziających CAN i zasilaczy w miejscu docelowego zastosowania, co zwiększa wydajność.

ICP-MAP5000-SC | F.01U.299.120

Aktualizacje oprogramowania układowego

Oprogramowanie układowe wszystkich urządzeń w systemie MAP można wgrać lub zaktualizować za pomocą oprogramowania do zdalnego programowania dla platformy NAP (RPS for MAP). Umożliwia to uaktualnienie albo aktualizację lokalną lub zdalną (protokół IP przez sieć Ethernet).

Komunikacja z pakietami oprogramowania

System MAP umożliwia osobną komunikację z następującymi elementami:

- **Systemy zarządzania**

System można zintegrować z różnymi systemami zarządzania przez interfejs API REST – Open Intrusion Interface (OII).

- **Oprogramowania do zdalnego programowania (RPS) przeznaczonego do systemów MAP**

Oprogramowanie do programowania i diagnostyki panelu MAP umożliwiające programowanie zdalne, gromadzenie danych, sterowanie zdalne i diagnostykę.

Klawiatura dotykowa MAP 5000

Ta tętwa w obudowie klawiatura umożliwia uzyskanie dostępu do funkcji systemu za pomocą rozbudowanego interfejsu z intuicyjnymi ikonami. Dotknięcie ikon na ekranie umożliwia uzbrojenie, rozbrojenie lub wybranie innych opcji menu. Język tekstu wyświetlanego na ekranie zależy od zalogowanego użytkownika.

IUI-MAP0001-3 | F.01U.396.542

Brama LSN do MAP

Każdy moduł bramy LSN jest połączony z jedną pętlą Local Security Network (LSN) lub maksymalnie dwoma liniami otwartymi o maksymalnym natężeniu wyjściowym 300 mA. Każdy moduł obsługuje maksymalnie 127 urządzeń LSN.

IUI-MAP0010 | F.01U.064.521

Zasilacz MAP, 150 W

Ten zasilacz i ładowarka akumulatorów; konwertuje napięcie wejściowe 230 VAC na wyjściowe napięcie nominalne 24 V DC i stałe 28 V DC.

IPP-MAP0005-2 | F.01U.245.558

Obudowa panelu MAP

Zestaw obudowy panelu systemu MAP zawiera jedną płytę mocującą na zawiasach do instalacji modułów, jeden włącznik zabezpieczający, zestaw zamka obudowy oraz jeden blok zacisków 230 V.

ICP-MAP0111 | F.01U.300.119

Więcej informacji.

Więcej informacji o funkcjach poszczególnych produktów MAP można znaleźć w [lokalnym katalogu produktów online](#) i na stronach produktów.

Informacje dotyczące przepisów prawnych

Obszar	Zgodność z przepisami/cechy jakości	
Europa	CE	
	EN50131	G111040 Grade 3
Niemcy	VdS	G111040 Class C
	VdS-S	S 112016

Zawartość zestawu

Liczba	Komponent
1	1 panel MAP 5000 (mały) COM
1	Klawiatura dotykowa MAP 5000
1	Brama LSN do MAP
1	Zasilacz MAP, 150W
1	Obudowa panelu MAP
1	Instrukcja instalacji

Parametry techniczne**1 panel MAP 5000 (mały) COM****Parametry elektryczne**

Napięcie robocze (VDC)	19 VDC – 29 VDC
Napięcie znamionowe (VDC)	28 VDC
Pobór prądu (mA)	250 mA – 500 mA

Wejścia wbudowane

Maks. rezystancja linii (Ω)	100 Ω
--------------------------------------	--------------

Wyjścia

Maksymalny pobór prądu (mA) na wyjście	1000 mA
--	---------

Wyjścia przekaźnikowe

Maksymalne napięcie robocze (VDC)	30 V DC
-----------------------------------	---------

Maksymalne napięcie robocze (VAC)	30 VAC
Czas podtrzymania zasilania	Zależy od pojemności akumulatora i obciążenia systemu. W razie potrzeby należy uwzględnić ograniczenia czasu lub pojemności dotyczące ładowania akumulatorów zgodnie z lokalnymi przepisami (np. VdS) lub normami EN.

Parametry mechaniczne

Wymiary (W x S x G) (mm)	146 mm x 216 mm x 55 mm
Masa (g)	450 g
Wskaźnik LED	Zielona dioda stanu uruchomionego

Liczba modułów wyjściowych

Wyjście pomocnicze	1
Wyjście zasilania	2
Wyjście przekaźnikowe typu C ze stykami bezprądowymi	2

Liczba urządzeń

Moduł bramy LSN	1
Klawiatura dotykowa	2
Wbudowany komunikator IP	1

Warunki otoczenia

Temperatura pracy (°C)	-10 °C – 55 °C
Temperatura przechowywania (°C)	-20 °C – 60 °C
Wilgotność względna robocza, bez skraplania (%)	5% – 95%
Stopień ochrony IP	IP30
	IP31 (wbudowane w obudowę panelu systemu MAP z profilem ochronnym krawędzi)
Odporność na uderzenia	IK04
	IK06 (wbudowane w obudowę panelu systemu MAP z profilem ochronnym krawędzi)
Klasa środowiskowa (EN 50130-5)	II

Klasa środowiskowa (VdS 2110)	II
Wykorzystanie	Do zastosowań wewnętrznych

Informacje do zamówień

ICP-MAP5000-SCE/2 Zestaw MAP5000 com EMEA (mały)

Zestaw obejmuje jeden panel MAP5000 (mały) z komunikatorem IP, jedną klawiaturę dotykową MAP, jeden moduł bramy LSN MAP, jeden zasilacz MAP i jeden zestaw obudowy panelu MAP.

Numer zamówienia **ICP-MAP5000-SCE/2 |**

F.01U.415.958

Reprezentowane przez:

Europe, Middle East, Africa:
Bosch Security Systems B.V.
P.O. Box 80002
5600 JB Eindhoven, The Netherlands

Germany:
Bosch Sicherheitssysteme GmbH
Robert-Bosch-Platz 1
D-70839 Gerlingen