

ICP-MAP5000-SCE/2 MAP5000 kleine com-kit voor EMEA

Modular Alarm Platform 5000



- ▶ Ondersteunt maximaal twee meertalige toetsborden met touchscreen
- ▶ Ondersteunt één LSN-gatewaymodule met maximaal 127 LSN-apparaten
- ▶ Acht bewaakte ingangen en een onbewaakte sabotage-ingang
- ▶ Ondersteunt extra stroomvoorzieningen
- ▶ Gebeurtenisrapportage via Ethernet (optioneel) en via geïntegreerde IP Communicator

Deze kit bevat alle relevante hoofdcomponenten om een MAP5000 systeem met de basisstructuur op te bouwen.

Het bevat:

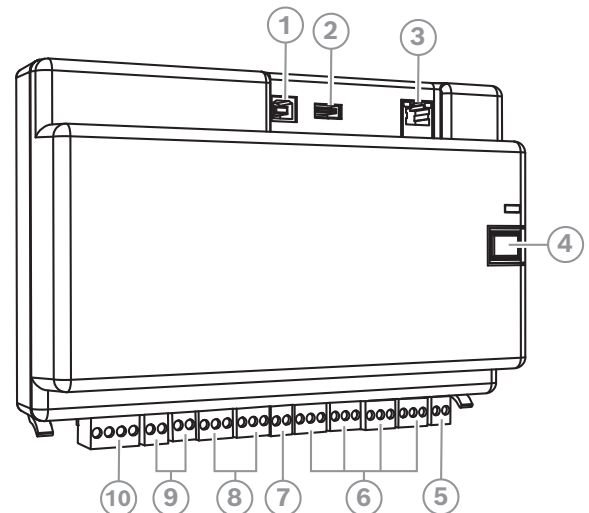
- 1 x MAP5000-centrale small COM
- 1 x MAP Touch-toetsbord 5000
- 1 x MAP LSN-gateway
- 1 x MAP-stroomvoorziening 150 W
- 1 x MAP-centralebehuizing

Via de BDB (Bosch Data Bus) op basis van CAN (Controller Area Network)-technologie en modulaire aanpak kan het systeem worden uitgebreid en geschaald met interne en externe apparaten, afhankelijk van de individuele vereisten van elke toepassing.

Systemoverzicht

MAP5000 systeem

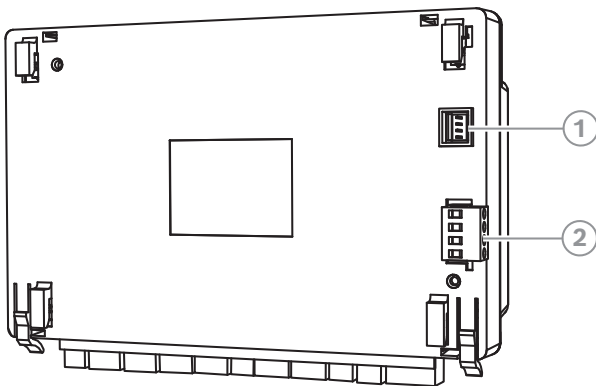
Aansluitingen en connectoren - vooraanzicht



Element	Beschrijving
1	USB-hostpoort - momenteel niet ingeschakeld
2	USB-poort - momenteel niet ingeschakeld
3	Ethernet-poort
4	Installeursknop

Element	Beschrijving
5	Ingang voor sabotageschakelaar
6	Acht bewaakte ingangen
7	Uitgang voor voeding van randapparatuur
8	Twee NO-C-NC relaisuitgangen met spanningsloze contacten
9	Twee hulpvoedingsuitgangen met geschakelde spanning
10	Externe Bosch-DataBus (BDB)-poort

Aansluitingen en connectoren - achteraanzicht



Element	Beschrijving
1	Ingangsconnector voor stroomvoorziening
2	Interne Bosch-DataBus (BDB)-poort

Functies

MAP5000-centrale small COM

De MAP-centrale ondersteunt maximaal 1500 adressen, 500 gebieden en 996 gebruikers. Als onderdeel van een Modular Alarm Platform 5000-oplossing kan de MAP-centrale worden aangesloten op gebouwbeheersystemen via het Internet Protocol (IP).

Bosch-DataBus (BDB) op basis van CAN-technologie

De MAP-centrale biedt twee databussen:

- **Interne BDB** - De interne BDB heeft een maximale totale lengte van 3 m en verbindt de MAP-centrale met andere MAP-apparaten.
- **Externe BDB** - De externe BDB heeft een maximale totale lengte van 1000 m, waardoor toetsenborden, LSN-gateways, CAN-splittermodules en stroomvoorzieningen op het gebruikspunt kunnen worden geplaatst, ter verbetering van de efficiëntie.

ICP-MAP5000-SC | F.01U.299.120

Firmware-upgrades

De firmware van alle apparaten in het MAP-systeem kan worden bijgewerkt met de externe programmeersoftware van Bosch voor MAP (RPS voor MAP). Hiermee kunnen upgrades of updates op locatie of extern (IP via Ethernet) worden uitgevoerd.

Communicatie met softwarepakketten

Via het MAP-systeem kunt u afzonderlijke communiceren met:

• Beheersystemen

Het systeem kan in verschillende beheersystemen worden geïntegreerd via de op REST gebaseerde API - Open Intrusion Interface (OII).

• Software voor programmeren op afstand voor MAP (RPS voor MAP)

Programmerings- en diagnosesoftware voor MAP-centrales die opties voor programmeren op afstand, opslaan van opnamen, afstandsbediening en diagnose biedt.

MAP Touch-bedieningspaneel 5000

Door middel van dit gebruiksvriendelijke toetsenblok krijgen gebruikers toegang tot systeemfuncties via een aantrekkelijke interface met intuïtieve pictogrammen. Gebruikers raken direct de pictogrammen op het scherm om het systeem In - of Uit te schakelen of om andere menuopties te selecteren. Tekst wordt weergegeven in de taal die wordt ingesteld op basis van de aanmelding van de gebruiker.

IUI-MAP0001-3 | F.01U.396.542

MAP LSN-gateway

Elke LSN-gatewaymodule verbindt één Local Security Network (LSN)-luslijn of tot twee steeklijnen met een maximale uitgangsstroom van 300 mA. Elke module ondersteunt tot 127 LSN-apparaten.

IUI-MAP0010 | F.01U.064.521

MAP-voeding, 150W

Deze voeding en noodbatterijlader converteert 230 VAC-ingangsspanning naar 24 VDC nominale en 28 VDC vaste uitgangsspanning.

IPP-MAP0005-2 | F.01U.245.558

MAP-paneelbehuizing

De MAP-paneelbehuizingset bevat een scharnierende montageplaat waarop de modules, een sabotageschakelaar, een vergrendelingsset voor de behuizing en een 230 V-klemmenblok worden bevestigd.

ICP-MAP0111 | F.01U.300.119

Meer informatie

Ga voor meer informatie over de functies van afzonderlijke MAP-producten naar [uw lokale online productcatalogus](#) en de bijbehorende productpagina.

Informatie over de regelgeving

Regio	Naleving van wet- en regelgeving/kwaliteitsaanduidingen	
Europa	CE	
	EN50131	G111040 Grade 3
Duitsland	VdS	G111040 Class C
	VdS-S	S 112016

Meegeleverde onderdelen

Aantal	Component
1	MAP5000-centrale small COM
1	MAP Touch-bedieningspaneel 5000
1	MAP LSN-gateway
1	MAP-voeding, 150W
1	MAP-paneelbehuizing
1	Installatiehandleiding

Technische specificaties**MAP5000-centrale small COM****Elektrisch**

Bedrijfsspanning (VDC)	19 VDC – 29 VDC
Nominale spanning (VDC)	28 VDC
Stroomverbruik: (mA)	250 mA – 500 mA

On-board ingangen

Maximale lijnweerstand (Ω)	100 Ω
-------------------------------------	--------------

Outputs

Maximaal stroomverbruik in (mA) per output	1000 mA
--	---------

Relaisuitgangen

Maximale bedrijfsspanning (VDC)	30 VDC
---------------------------------	--------

Maximale bedrijfsspanning (VAC)	30 V AC
Back-uptijd	Wordt bepaald door de batterijcapaciteit en de systeembelasting. Houd rekening met tijds- of capaciteitslimieten voor het opladen van de noodbatterijen volgens lokale regelgeving (zoals VdS) of EN-normen.

Mechanische specificaties

Afmetingen (H x B x D) (mm)	146 mm x 216 mm x 55 mm
Gewicht (g)	450 g
LED-indicatie	Groen voor bedrijfsstatus

Aantal uitgangsmodule

Aux-uitgang	1
Voedingsuitgang	2
NO-C-NC relaisuitgang met spanningsloos contact	2

Aantal apparaten

LSN-gatewaymodule	1
Toetsenblok	2
Geïntegreerde IP Communicator	1

Omgevingseisen

Bedrijfstemperatuur (°C)	-10 °C – 55 °C
Opslagtemperatuur (°C)	-20 °C – 60 °C
Relatieve luchtvochtigheid in bedrijf, niet-condenserend (%)	5% – 95%
IP-classificatie	IP30
Impactbescherming	IK04
	IK06 (ingebouwd in de MAP-centrale behuizing met een randbeschermingsprofiel)
Milieuklasse (EN 50130-5)	II
Milieuklasse (VdS 2110)	II

Gebruik

Binnenshuis

Bestelinformatie**ICP-MAP5000-SCE/2 MAP5000 kleine com-kit voor EMEA**

Kit inclusief één MAP5000-centrale klein met IP-communicator, één MAP aanraaktoetsenbord, één MAP LSN-gatewaymodule, één MAP-voeding en één MAP-centralebehuizingskit.

Bestelnummer **ICP-MAP5000-SCE/2 | F.01U.415.958**

Vertegenwoordigd door:

Europe, Middle East, Africa:
Bosch Security Systems B.V.
P.O. Box 80002
5600 JB Eindhoven, The Netherlands

Germany:
Bosch Sicherheitssysteme GmbH
Robert-Bosch-Platz 1
D-70839 Gerlingen