

## ICP-MAP5000-SCE/2 MAP5000-Kit, small com EMEA

### Modular Alarm Plattform 5000



- ▶ Unterstützt max. zwei mehrsprachige Bedienteile mit Touchscreen
- ▶ Unterstützt ein LSN Improved Modul mit bis zu 127 LSN-Geräten
- ▶ Acht überwachte Eingänge und ein nicht überwachter Deckelkontakteingang
- ▶ Unterstützt zusätzliche Netzteile
- ▶ Ereignismeldung über Ethernet (optional) und integriertes IP-Übertragungsgerät

Dieses Kit enthält alle relevanten Hauptkomponenten für den Aufbau eines MAP 5000 Systems mit seiner Grundstruktur.

Es enthält:

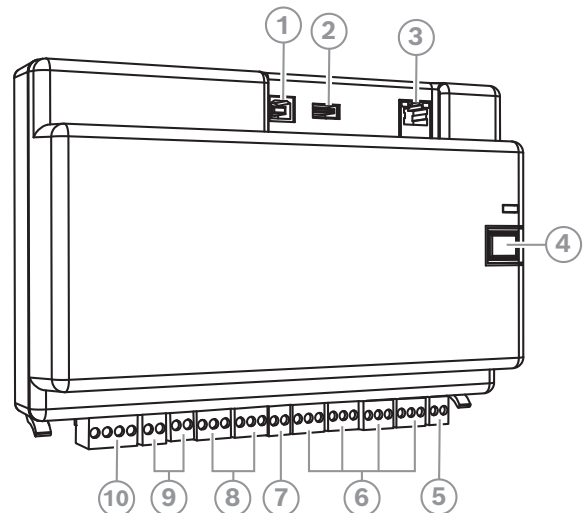
- 1 x MAP 5000 Zentralenmodul, klein, COM
- 1 x MAP Touchscreen-Bedienteil 5000
- 1 x MAP LSN Improved Modul
- 1 x MAP Netzteil 150 W
- 1 x MAP Zentralengehäuse

Das System kann über den BDB (Bosch Datenbus) basierend auf CAN-Technologie (Controller Area Network) und dem modularen Ansatz entsprechend den individuellen Anforderungen jeder Anwendung durch interne und externe Geräte erweitert und skaliert werden.

#### Systemübersicht

#### MAP5000 Zentrale

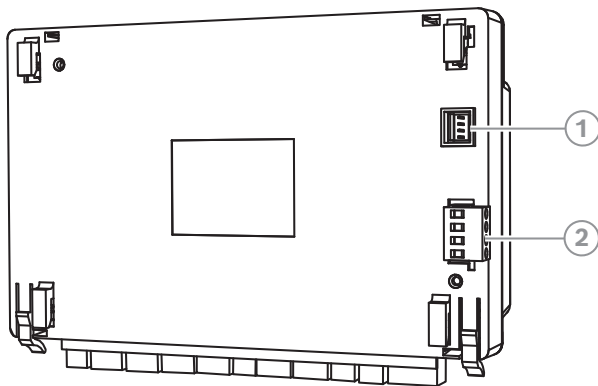
#### Klemmen und Anschlüsse – Vorderansicht



| Element | Beschreibung                                 |
|---------|--|
| 1       | USB-Host-Anschluss – derzeit nicht aktiviert |
| 2       | USB-Anschluss – derzeit nicht aktiviert      |
| 3       | Ethernet-Anschluss                           |
| 4       | Errichtertaste                               |

| Element | Beschreibung                                  |
|---------|---|
| 5       | Sabotagekontakteingang                        |
| 6       | Acht überwachte Eingänge                      |
| 7       | Ausgang für Hilfsstromversorgung              |
| 8       | Zwei potenzialfreie Relaiskontakte (Wechsler) |
| 9       | Zwei geschaltete Spannungsausgänge            |
| 10      | Externer Bosch Datenbus (BDB)-Anschluss       |

### Klemmen und Anschlüsse – Rückansicht



| Element | Beschreibung                            |
|---------|---|
| 1       | Spannungsversorgungsanschluss           |
| 2       | Interner Bosch Datenbus (BDB)-Anschluss |

### Funktionen

#### MAP 5000 Zentralenmodul, klein, COM

Die MAP Zentrale unterstützt bis zu 1500 Adressen, 500 Bereiche und 996 Benutzer. Als Teil der Modular Alarm Platform 5000 Lösung stellt die MAP Zentrale die Verbindung zu Gebäudemanagementsystemen per Internetprotokoll (IP) her.

#### Bosch Datenbus (BDB) auf Grundlage der CAN-Technologie

Die MAP Zentrale stellt zwei Datenbusse bereit:

- **Interner BDB:** Begrenzt auf 3 m Gesamtlänge. Der interne BDB verbindet die MAP Zentrale mit anderen MAP-Modulen.
- **Externer BDB:** Bis zu 1000 m Gesamtlänge. Der externe BDB ermöglicht die Anordnung von Bedienteilen, LSN Improved Modulen, CAN-Verteilermodulen und Netzteilen direkt am Ort der Verwendung und verbessert somit die Effizienz.

**ICP-MAP5000-SC | F.01U.299.120**

#### Firmware-Upgrades

Die Firmware aller Geräte im MAP-System kann mit der Fernparametrier-Software MAP (RPS für MAP) aufgerüstet oder aktualisiert werden. Dadurch sind Vor-Ort-Upgrades oder externe (IP über Ethernet) Upgrades bzw. Updates möglich.

#### Kommunikation mit Softwarepaketen

Das MAP System ermöglicht die separate Kommunikation mit:

- **Management-Systemen**

Das System kann über die REST-basierte API – Open Intrusion Interface (OII) – in verschiedene Managementsysteme integriert werden.

- **Fernparametrier-Software für MAP (RPS für MAP)**

Parametrier- und Diagnosesoftware für MAP Zentralen, die zur Fernparametrierung, Datensatzspeicherung, Fernbedienung und Fehlerdiagnose geeignet ist.

#### MAP Touchscreen-Bedienteil 5000

Dieses benutzerfreundliche Bedienteil ermöglicht den Benutzern den Zugriff auf Systemfunktionen über eine ansprechende Benutzeroberfläche mit intuitiven Symbolen. Die Benutzer berühren einfach die Symbole auf dem Bildschirm, um das System scharf zu schalten, unscharf zu schalten oder weitere Menüoptionen auszuwählen. Der Text wird in der Sprache angezeigt, die der Benutzer bei der Anmeldung ausgewählt hat.

**IUI-MAP0001-3 | F.01U.396.542**

#### MAP LSN Improved Modul

Jedes LSN Improved Modul steht für den Anschluss eines Local Security Network (LSN) Rings bzw. von bis zu zwei Stichen mit einem maximalen Ausgangsstrom von 300 mA zur Verfügung. Jedes Modul unterstützt bis zu 127 LSN-Geräte.

**IUI-MAP0010 | F.01U.064.521**

#### MAP Netzteil, 150W

Dieses Netzteil und Batterieladegerät wandelt Eingangsspannung von 230 VAC in Ausgangsspannung von 24 VDC (nominal) und 28 VDC (fest) um.

**IPP-MAP0005-2 | F.01U.245.558**

#### MAP Zentralengehäuse

Der MAP Zentralengehäuse-Bausatz enthält einen Schwenkrahmen zur Aufnahme der Module, einen Sabotagekontakt, ein Gehäuseschloss und einen 230-V-Klemmenblock.

**ICP-MAP0111 | F.01U.300.119**

**Weitere Informationen**

Weitere Informationen zu den Funktionen der einzelnen MAP Produkte finden Sie in Ihrem [lokalen Online-Produktkatalog](#) auf der entsprechenden Produktseite.

**Regulatorische Informationen**

| Region      | Zertifizierungen/Gütezeichen |
|-------------|------------------------------|
| Europa      | CE                           |
|             | EN50131 G111040 Grade 3      |
| Deutschland | VdS G111040 Class C          |
|             | VdS-S S 112016               |

**Im Lieferumfang enthaltene Teile**

| Anzahl | Komponente                          |
|--------|-------------------------------------|
| 1      | MAP 5000 Zentralenmodul, klein, COM |
| 1      | MAP Touchscreen-Bedienteil 5000     |
| 1      | MAP LSN Improved Modul              |
| 1      | MAP Netzteil, 150W                  |
| 1      | MAP Zentralengehäuse                |
| 1      | Installationshinweise               |

**Technische Daten****MAP 5000 Zentralenmodul, klein, COM****Elektrisch**

|                        |                 |
|------------------------|-----------------|
| Betriebsspannung (VDC) | 19 VDC – 29 VDC |
| Nennspannung (VDC)     | 28 VDC          |
| Stromaufnahme (mA)     | 250 mA – 500 mA |

**Integrierte Eingänge**

|   |              |
|---|--------------|
| Maximaler Leitungswiderstand ( $\Omega$ ) | 100 $\Omega$ |
|---|--------------|

**Ausgänge**

|   |          |
|---|----------|
| Maximale Stromaufnahme (mA) pro Ausgang | 1.000 mA |
|---|----------|

**Relaisausgänge**

|                                 |        |
|---------------------------------|--------|
| Maximale Betriebsspannung (VDC) | 30 VDC |
|---------------------------------|--------|

|                                 |  |
|---------------------------------|--|
| Maximale Betriebsspannung (VAC) | 30 VAC   |
| Überbrückungszeit               | Abhängig von Batteriekapazität und Systembelastung. Berücksichtigen Sie Zeit- und Kapazitätsgrenzen beim Wiederaufladen von Batterien gemäß örtlichen Bestimmungen (wie VdS) oder EN-Normen. |

**Mechanisch**

|                              |                         |
|------------------------------|-------------------------|
| Abmessungen (H x B x T) (mm) | 146 mm x 216 mm x 55 mm |
| Gewicht (g)                  | 450 g                   |
| LED-Anzeige                  | Grün für Betriebsstatus |

**Anzahl der Ausgangsmodule**

|  |   |
|--|---|
| Hilfsausgang                             | 1 |
| Leistungsausgang                         | 2 |
| Potenzialfreier Relaiskontakt (Wechsler) | 2 |

**Anzahl der Geräte**

|                                   |   |
|-----------------------------------|---|
| LSN Improved Modul                | 1 |
| Touchscreen-Bedienteil            | 2 |
| Integriertes IP-Übertragungsgerät | 1 |

**Umgebungsbedingungen**

|  |  |
|--|--|
| Betriebstemperatur (°C)                                    | -10 °C – 55 °C   |
| Lagertemperatur (°C)                                       | -20 °C – 60 °C   |
| Relative Feuchtigkeit bei Betrieb, nicht kondensierend (%) | 5% – 95%   |
| Schutzart  | IP30   |
|  | IP31 (in das MAP Zentralengehäuse eingebaut, mit Kantenschutzprofil) |
| Stoßfestigkeit   | IK04   |
|  | IK06 (in das MAP Zentralengehäuse eingebaut, mit Kantenschutzprofil) |
| Umweltklasse (EN 50130-5)                                  | II   |
| Umweltklasse (VdS 2110)                                    | II   |
| Gebrauch   | Innenbereich   |

## Bestellinformationen

### **ICP-MAP5000-SCE/2 MAP5000-Kit, small com EMEA**

Kit bestehend aus einem MAP 5000 Zentralenmodul (klein) mit einem IP-Übertragungsgerät, einem MAP Touchscreen-Bedienteil, einem MAP LSN Improved Modul, einem MAP Netzteil und einem MAP Zentralengehäuse-Bausatz.

Bestellnummer **ICP-MAP5000-SCE/2 | F.01U.415.958**

---

#### Vertreten von:

**Europe, Middle East, Africa:**  
Bosch Security Systems B.V.  
P.O. Box 80002  
5600 JB Eindhoven, The Netherlands

**Germany:**  
Bosch Sicherheitssysteme GmbH  
Robert-Bosch-Platz 1  
D-70839 Gerlingen