

ICP-MAP5000-K/2 Zestaw MAP5000

Modular Alarm Platform 5000



Zestaw zawiera wszystkie elementy potrzebne do zbudowania systemu MAP5000 w jego kształcie podstawowym.

Zestaw zawiera:

- 1 panel MAP5000
- 1 klawiatura dotykowa systemu 5000
- 1 brama LSN systemu
- 1 moduł interfejsu systemu MAP, DE
- 1 zasilacz sieciowy systemu MAP, 150 W
- 1 obudowa panelu MAP

Dzięki magistrali BDB (Bosch Data Bus) opartej na technologii CAN (Controller Area Network) i podejściu modułowym system można rozszerzać i skalować za pomocą urządzeń wewnętrznych i zewnętrznych, zgodnie z indywidualnymi wymaganiami każdej instalacji.

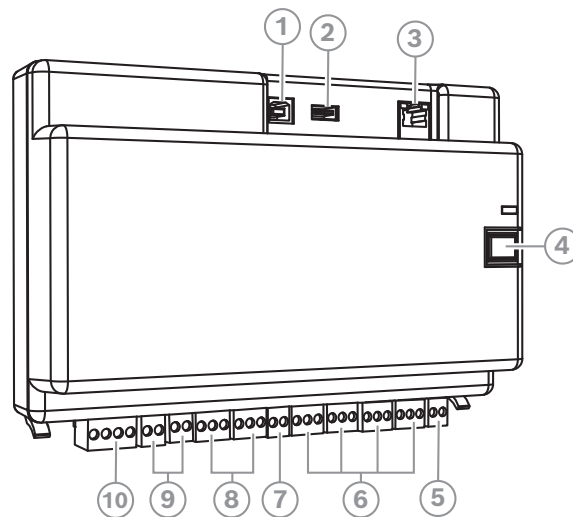


- ▶ Obsługuje maks. 32 wielojęzyczne klawiatury z ekranem dotykowym
- ▶ Obsługuje maksymalnie 8 modułów bramy LSN, każda połączona z maksymalnie 127 urządzeniami
- ▶ Obsługuje dodatkowe zasilacze
- ▶ Komunikacja ze stacją monitorowania alarmów przez komunikator zewnętrzny

Ogólne informacje o systemie

Centrala MAP5000 panel

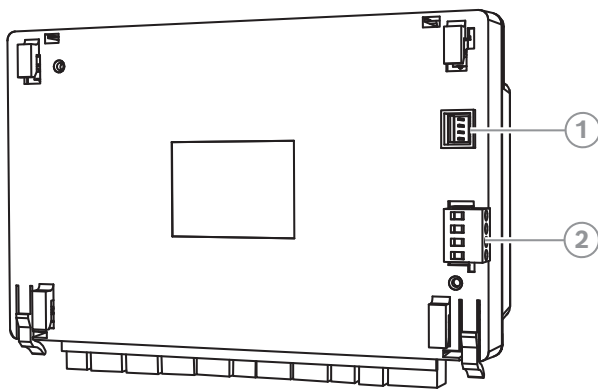
Terminale i złącza – widok z przodu



Poz.	Opis
1	Port hosta USB – obecnie wyłączony
2	Port USB – obecnie wyłączony
3	Port sieci Ethernet
4	Przycisk instalatora
5	Wejście włącznika zabezpieczającego

Poz.	Opis
6	Osiem wejść nadzorowanych
7	Pomocnicze wyjście zasilania
8	Dwa wyjścia przekaźnikowe typu C ze stykami bezprądowymi
9	Dwa pomocnicze przełączane wyjścia zasilania
10	Zewnętrzny port magistrali danych Bosch (BDB)

Terminale i złącza – widok z tyłu



Poz.	Opis
1	Złącze wejściowe zasilania
2	Wewnętrzny port magistrali danych Bosch (BDB)

Funkcje

Centrala MAP5000 panel

Panel MAP obsługuje maksymalnie 1500 adresów, 500 obszarów i 996 użytkowników. W ramach rozwiązania Modular Alarm Platform 5000 panel MAP można połączyć z systemami automatyki budynkowej, wykorzystując protokół internetowy (IP).

Magistrala danych Bosch (BDB) oparta na technologii CAN.

Panel MAP wyposażony jest w dwie magistrale danych:

- **Wewnętrzna magistrala BDB** – całkowita długość ograniczona do 3 m; wewnętrzna magistrala BDB umożliwia podłączenie panelu MAP do innych urządzeń MAP.
- **Zewnętrzna magistrala BDB** – całkowita długość ograniczona do 1000 m, zewnętrzna magistrala BDB umożliwia umieszczenie klawiatur, bram LSN, modułów rozgąęzających CAN i zasilaczy w miejscu docelowego zastosowania, co zwiększa wydajność.

ICP-MAP5000-2 | F.01U.245.556

Aktualizacje oprogramowania układowego

Oprogramowanie układowe wszystkich urządzeń w systemie MAP można wgrać lub zaktualizować za pomocą oprogramowania do zdalnego programowania dla platformy NAP (RPS for MAP). Umożliwia to uaktualnienie albo aktualizację lokalną lub zdalną (protokół IP przez sieć Ethernet).

Komunikacja z pakietami oprogramowania

System MAP umożliwia osobną komunikację z następującymi elementami:

- **Systemy zarządzania**

System można zintegrować z różnymi systemami zarządzania przez interfejs API REST – Open Intrusion Interface (OII).

- **Oprogramowania do zdalnego programowania (RPS) przeznaczonego do systemów MAP**

Oprogramowanie do programowania i diagnostyki produktów MAP umożliwiające programowanie zdalne, gromadzenie danych, sterowanie zdalne i diagnostykę. Używanie programu RPS for MAP jest konieczne przy konfigurowaniu paneli systemu MAP5000, klawiatur systemu MAP5000 i urządzeń peryferyjnych systemu MAP.

Klawiatura dotykowa MAP 5000

Ta łatwa w obsłudze klawiatura umożliwia uzyskanie dostępu do funkcji systemu za pomocą rozbudowanego interfejsu z intuicyjnymi ikonami. Dotknięcie ikon na ekranie umożliwia uzbrojenie, rozbrojenie lub wybranie innych opcji menu. Język tekstu wyświetlanego na ekranie zależy od zalogowanego użytkownika.

IUI-MAP0001-3 | F.01U.396.542

Brama LSN do MAP

Każdy moduł bramy LSN jest połączony z jedną pętlą Local Security Network (LSN) lub maksymalnie dwoma liniami otwartymi o maksymalnym natężeniu wyjściowym 300 mA. Każdy moduł obsługuje maksymalnie 127 urządzeń LSN.

IUI-MAP0010 | F.01U.064.521

Moduł interfejsu do MAP, DE

Moduł interfejsu systemu MAP DE jest podstawowym interfejsem komunikacji między panelem MAP a komunikatorem.

ICP-MAP0007-2 | F.01U.245.559

Zasilacz MAP, 150 W

Ten zasilacz i ładowarka akumulatorów; konwertuje napięcie wejściowe 230 VAC na wyjściowe napięcie nominalne 24 V DC i stałe 28 V DC.

IPP-MAP0005-2 | F.01U.245.558

Obudowa panelu MAP

Zestaw obudowy panelu systemu MAP zawiera jedną płytę mocującą na zawiasach do instalacji modułów, jeden włącznik zabezpieczający, zestaw zamka obudowy oraz jeden blok zacisków 230 V.

ICP-MAP0111 | F.01U.300.119

Więcej informacji.

Więcej informacji o funkcjach poszczególnych produktów MAP można znaleźć w [lokalnym katalogu produktów online](#) i na stronach produktów.

Informacje dotyczące przepisów prawnych**Informacje dotyczące akumulatorów:**

W celu uzyskania certyfikatu NFA2P ten panel został przetestowany z akumulatorem FIAMM FG24204.

Informacje o systemach OSS:

Panele systemu MAP5000, klawiatury systemu MAP5000 i oprogramowanie RPS for MAP zawierają komponenty OSS. Więcej informacji o pakietach oprogramowania można znaleźć w temacie [Systemy OSS używane w produktach Bosch](#).

Obszar	Zgodność z przepisami/cechy jakości	
Europa	CE	
	EN50131	G111040 Grade 3
Niemcy	VdS	G111040 VdS 2252, Class C
	VdS-S	S 112016

Zawartość zestawu

Liczba	Komponent
1	Centrala MAP5000 panel
1	Klawiatura dotykowa MAP 5000
1	Brama LSN do MAP
1	Moduł interfejsu do MAP, DE
1	Zasilacz MAP, 150 W
1	Obudowa panelu MAP
1	Instrukcja instalacji

Parametry techniczne**Centrala MAP5000 panel****Parametry elektryczne**

Napięcie robocze (VDC)	19 VDC – 29 VDC
Napięcie znamionowe (VDC)	28 VDC

Pobór prądu (mA)	250 mA – 500 mA
------------------	-----------------

Wejścia wbudowane

Maks. rezystancja linii (Ω)	100 Ω
-----------------------------	-------

Wyjścia

Maksymalny pobór prądu (mA) na wyjście	1000 mA
--	---------

Wyjścia przekaźnikowe

Maksymalne napięcie robocze (VDC)	30 V DC
Maksymalne napięcie robocze (VAC)	30 V AC

Czas podtrzymania zasilania	Zależy od pojemności akumulatora i obciążenia systemu. W razie potrzeby należy uwzględnić ograniczenia czasu lub pojemności dotyczące ładowania akumulatorów zgodnie z lokalnymi przepisami (np. VdS) lub normami EN.
-----------------------------	---

Parametry mechaniczne

Wymiary (W x S x G) (mm)	146 mm x 216 mm x 55 mm
Masa (g)	450 g
Wskaźnik LED	Zielona dioda stanu uruchomionego

Liczba modułów wyjściowych

Wyjście pomocnicze	1
Wyjście zasilania	2
Wyjście przekaźnikowe typu C ze stykami bezprądowymi	2

Liczba urządzeń

Moduł bramy LSN	8
Klawiatura dotykowa	32

Warunki otoczenia

Temperatura pracy (°C)	-10 °C – 55 °C
Temperatura przechowywania (°C)	-20 °C – 60 °C
Wilgotność względna robocza, bez skraplania (%)	5% – 95%

Stopień ochrony IP	IP30
Odporność na uderzenia	IK04
Wykorzystanie	Do zastosowań wewnętrznych
Klasa środowiskowa (EN 50130-5)	II
Klasa środowiskowa (VdS 2110)	II

Informacje do zamówień

ICP-MAP5000-K/2 Zestaw MAP5000

Zestaw obejmuje jeden panel MAP5000, jedną klawiaturę dotykową MAP, jeden moduł bramy LSN MAP, jeden moduł interfejsu MAP, jeden zasilacz MAP i jeden zestaw obudowy panelu MAP.

Numer zamówienia **ICP-MAP5000-K/2 | F.01U.415.887**

Reprezentowane przez:

Europe, Middle East, Africa:
Bosch Security Systems B.V.
P.O. Box 80002
5600 JB Eindhoven, The Netherlands
www.boschsecurity.com/xc/en/contact/
www.boschsecurity.com

Germany:
Bosch Sicherheitssysteme GmbH
Robert-Bosch-Platz 1
D-70839 Gerlingen
www.boschsecurity.com