

## Seguridad

Peligro!  
Electricidad  
Pueden producirse lesiones debidas a la electricidad.  
Desconecte la electricidad al instalar el producto.  
No abra ni modifique este producto, salvo si así se indica en este manual.



### Dispositivos eléctricos y electrónicos antiguos

Los dispositivos eléctricos o electrónicos que ya no se puedan reparar deben ser recogidos por separado y enviados para reciclarlos de forma respetuosa con el medio ambiente (conforme a la Directiva Europea sobre Residuos de Aparatos Eléctricos y Electrónicos).

Para eliminar dispositivos eléctricos o electrónicos antiguos, se deben utilizar los sistemas de devolución y recogida establecidos en cada país.

## Información breve

Dispositivo de hardware opcional que permite dividir un bus de datos de Bosch (BDB) en dos ramales aislados e independientes para conectar más teclados, gateways y fuentes de alimentación externas.

### Descripción del sistema

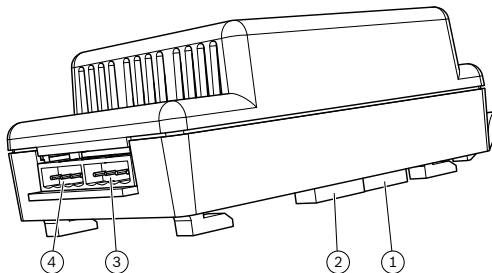


Fig. 1: Descripción del sistema

1	Conector de bus de datos de Bosch (BDB)
---	---

2	Conector de bus de datos de Bosch (BDB)
3	Conector de bus de datos de Bosch A (BDB A)
4	Conector de bus de datos de Bosch B (BDB B)

### Descripción general de los LED

Estado de los LED	Patrón	Descripción
Verde, permanentemente encendido	-----	Funcionamiento normal
Verde, parpadeando rápidamente	-----	Configuración de la conexión
Amarillo, parpadeando lentamente	-----	Error en BDB A, fallo de alimentación o de datos, cortocircuito

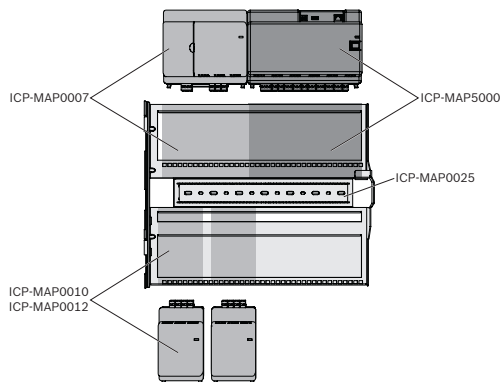
Estado de los LED	Patrón	Descripción
Amarillo, pulso largo y corto	-----	Error en BDB B, fallo de alimentación o de datos, cortocircuito
Amarillo, encendido permanentemente	-----	Error en BDB A y BDB B, fallo del divisor CAN

## Instalación

El módulo debe colocarse en la placa de montaje con bisagra.

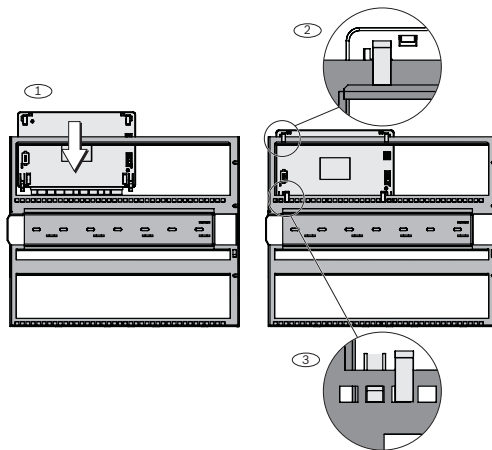
En el siguiente gráfico se muestra una vista general de la placa de montaje con bisagra y de las ubicaciones en las que deben montarse los módulos.

### Vista general de la placa de montaje con bisagra



1. Deslice el módulo en la placa de montaje con bisagra.
2. Asegúrese de que los anclajes de fijación encajan en el par de aberturas rectangulares del raíl inferior.

### Inserción del módulo en la placa de montaje con bisagra



## Conexión

1. Conecte el cable del bus de datos de Bosch externo a uno de los dos conectores (BDB) en la parte trasera del módulo.

2. Conecte el cable del ramal 1 al conector BDB A en la parte superior del módulo.
3. Conecte el cable del ramal 2 al conector BDB B en la parte superior del módulo.

## Mantenimiento

Los trabajos de mantenimiento e inspección deben llevarse a cabo a intervalos definidos y correr a cargo del personal experto correspondiente. Asimismo, para todos los trabajos de este tipo se aplican las disposiciones de la norma DIN VDE 0833.

### Aviso!

Encargue periódicamente trabajos de mantenimiento e inspección a personal experto debidamente formado. Bosch Sicherheitssysteme GmbH recomienda realizar una inspección funcional y visual al menos una vez al año.



Peligro!

Riesgo de descarga de eléctrica si se tocan componentes con energía aplicada. Para su seguridad, desconecte la fuente de alimentación del sistema de seguridad durante la realización de trabajos de mantenimiento o instalación.



## Baja

### Dispositivos eléctricos y electrónicos antiguos

Los dispositivos eléctricos o electrónicos que ya no se puedan reparar deben ser recogidos por separado y enviados para reciclarlos de forma respetuosa con el medio ambiente (conforme a la Directiva Europea sobre Residuos de Aparatos Eléctricos y Electrónicos).

Para eliminar dispositivos eléctricos o electrónicos antiguos, se deben utilizar los sistemas de devolución y recogida establecidos en cada país.

## Especificaciones técnicas

### Especificaciones eléctricas

Tensión mínima de funcionamiento en VCC	16
Tensión máxima de funcionamiento en VCC	29
Tensión nominal en VCC	28
Corriente nominal en mA	50
Corriente máxima de salida en mA por ramal	900

### Especificaciones mecánicas

Dimensiones en cm (Al. x An. x Pr.)	15,9 x 8,3 x 6,4
Peso en gr	168
Material de la carcasa	Plástico ABS
Color	color hueso

- Está prohibido utilizar el nombre de ARM LIMITED y los nombres de sus colaboradores para recomendar o promocionar productos derivados de este software sin permiso específico previo y por escrito.

LOS TITULARES DEL COPYRIGHT SOBRE ESTE SOFTWARE Y SUS COLABORADORES SUMINISTRAN EL SOFTWARE "TAL COMO ESTÁ" Y RECHAZAN CUALQUIER GARANTÍA EXPRESA O IMPLÍCITA, INCLUIDAS, ENTRE OTRAS, LAS GARANTÍAS IMPLÍCITAS DE COMERCIALIZACIÓN Y ADECUACIÓN PARA UN FIN ESPECÍFICO. EN NINGÚN CASO EL PROPIETARIO DEL COPYRIGHT O SUS COLABORADORES SERÁN RESPONSABLES DE NINGÚN DAÑO DIRECTO, INDIRECTO, ACCIDENTAL, ESPECIAL, EJEMPLAR O CONSECUENTE (INCLUIDOS, ENTRE OTROS, LA ADQUISICIÓN DE BIENES O SERVICIOS DE SUSTITUCIÓN, LA PÉRDIDA DE USO, DATOS O RENTABILIDAD O LA INTERRUPCIÓN DE LA ACTIVIDAD DE NEGOCIO) CAUSADO DE NINGÚN MO-

## Especificaciones medioambientales

Temperatura mínima de funcionamiento en °C	-10
Temperatura máxima de funcionamiento en °C	55
Temperatura mínima de almacenamiento en °C	-20
Temperatura máxima de almacenamiento en °C	60
Humedad relativa mínima en %	5
Humedad relativa máxima en %	95
Consumo	interior
Clase de protección	IP30
Nivel de seguridad	IK04
Clase ambiental	II

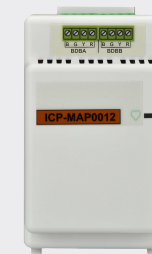
DO Y BAJO NINGUNA TEORÍA DE RESPONSABILIDAD, YA FUERE POR CONTRATO, RESPONSABILIDAD ESTRICTA O DELITO (INCLUIDA LA NEGLIGENCIA O CUALQUIER OTRO SUPUESTO) QUE SURJA DE CUALQUIER FORMA DE USO DE ESTE SOFTWARE, INCLUSO AUNQUE LA POSIBILIDAD DE DICHO DAÑO FUESE CONOCIDA.

## Declaración de licencia de terceros

Copyright (C) 2010-2014 ARM Limited. Reservados todos los derechos.

Se permiten la redistribución y el uso en formato binario y de fuente, con o sin modificaciones, siempre que se cumplen las condiciones siguientes:

- Las redistribuciones del código fuente deben conservar el aviso de copyright, esta lista de condiciones y la exención de responsabilidad siguiente.
- En el caso de redistribuciones en formato binario, se debe reproducir el aviso de copyright, esta lista de condiciones y la exención de responsabilidad siguiente en la documentación y en los demás materiales suministrados con la distribución.



## ICP-MAP0012 Módulo divisor CAN

ICP-MAP0012



es Manual de instalación



### Bosch Sicherheitssysteme GmbH

Robert-Bosch-Ring 5  
85630 Grasbrunn  
Alemania

[www.boschsecurity.com](http://www.boschsecurity.com)

© Bosch Sicherheitssysteme GmbH, 2018