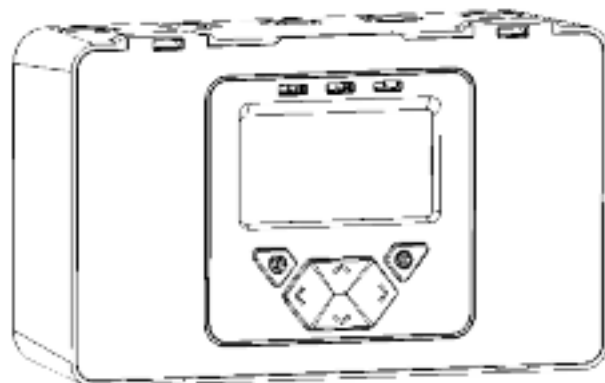
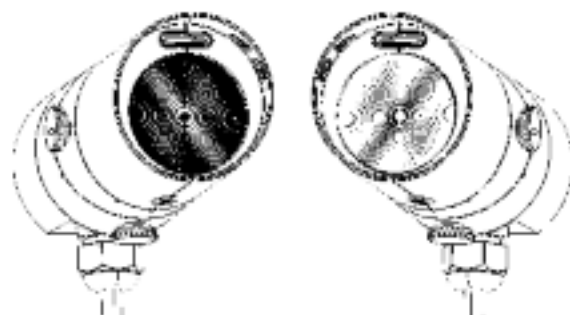


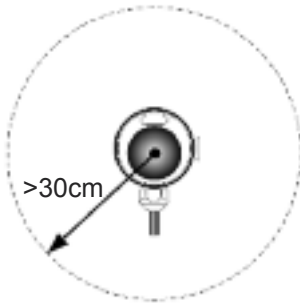
Két végpontos Optikai füstérzékelő

Használati útmutató

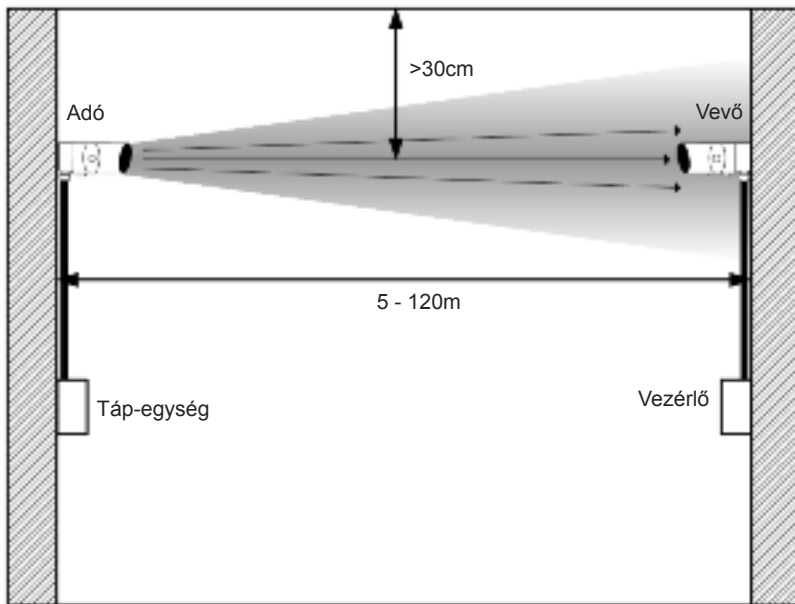
HU



1. Általános információk



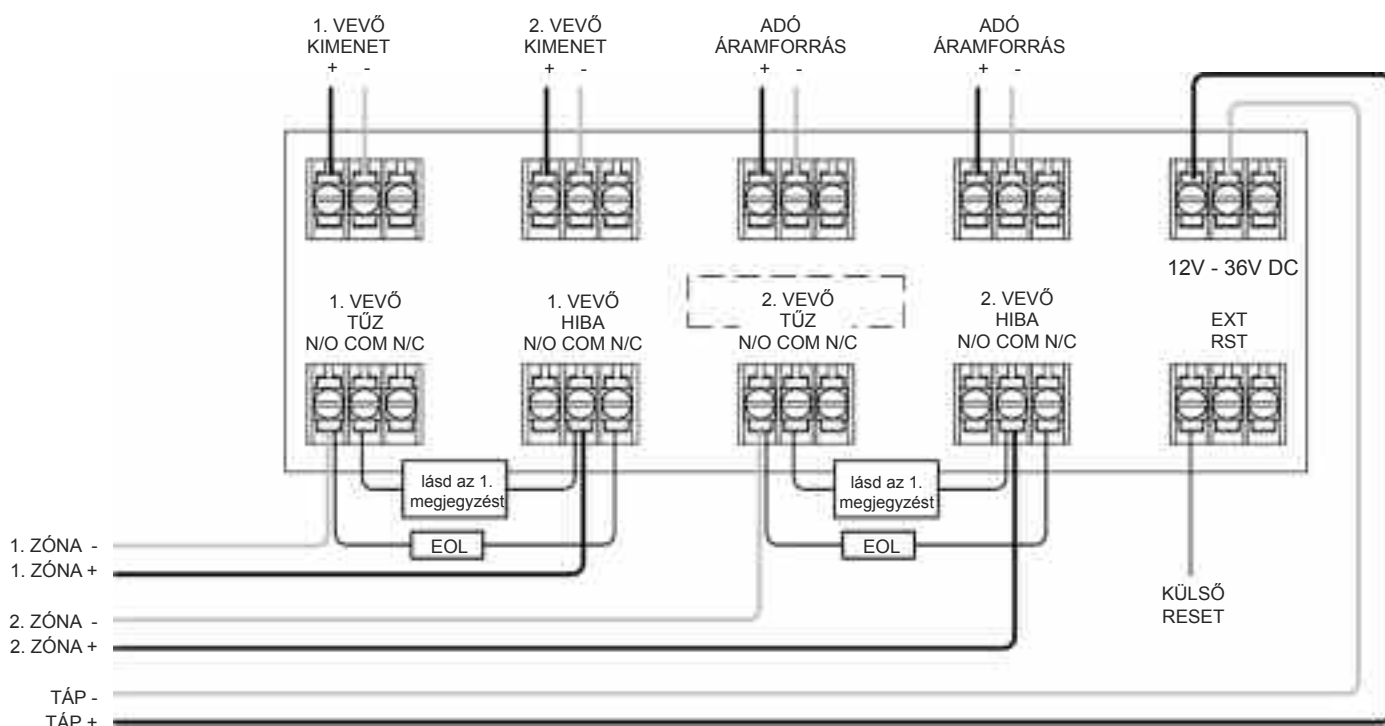
Biztosítsa a szabad útvonalat a vevő és az adó között



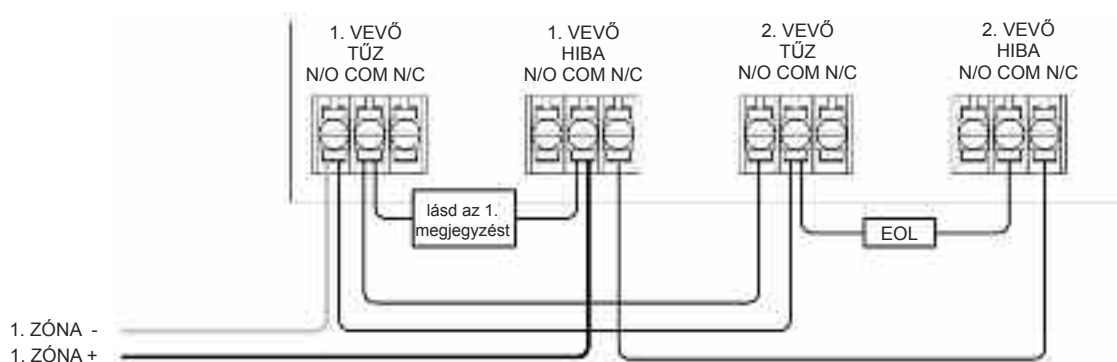
- **FONTOS MEGJEGYZÉS: Az infravörös sugárnak minden esetben akadálymentesnek KELL lennie. Ennek elmulasztása esetén a rendszer nem jeleníti meg a Tűz-vagy Hibajelzést.**
- A beszerelést a helyi jogszabályoknak megfelelően kell elvégezni
- Az UL 268 alapján jóváhagyott beszereléshez tekintse meg az NFPA 72 üzembe helyezési útmutatóját. Az ilyen esetekben azt javasoljuk, hogy az adó és a vevő mennyezettől mért maximális távolságának a padló és a mennyezet közti távolság 10%-ának szabad lennie.
- Biztosítsa, hogy ne legyen akadály az adó és a vevő között
- Szilárd felületekre szerelje fel (tartófal vagy tartógerenda) és biztosítsa, hogy a rögzítés merev legyen
- A sugarat a lehető legmagasabbra pozícionálja, de az adót és a vevőt minimum 30 cm-re szerelje fel a mennyezettől
- Az adót és a vevőt egymáshoz képest ellentétes irányba szerelje fel
- NE pozícionálja olyan helyre, ahol emberek vagy tárgyak szakíthatják meg a sugár útját
- NE telepítse az adót vagy a vevőt olyan környezetbe, ahol nagy eséllyel következik be kondenzáció vagy jégképződés

2. Kapcsolási rajzok

Két vevő bekötése két zónához:

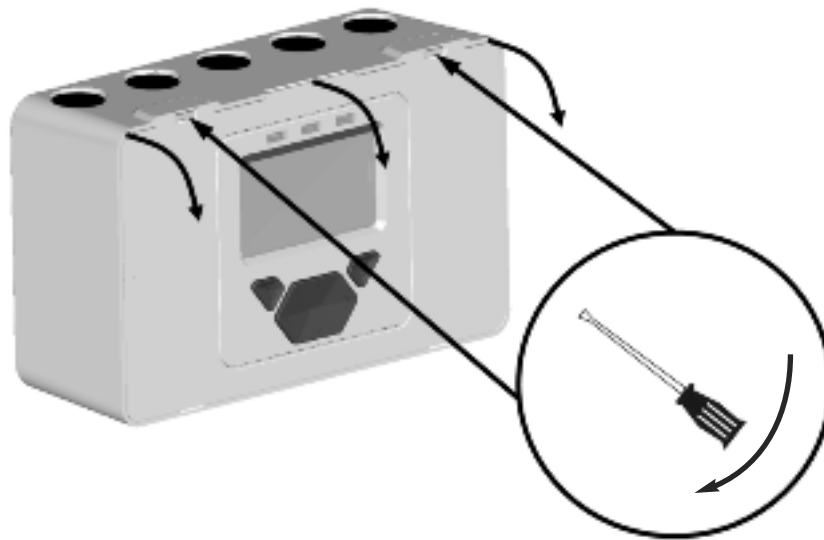


Két vevő bekötése egy zónához:



- 1. megjegyzés: Ez a komponens a tűzellenállás. Ennek értékét a Tűzvezérlő panel gyártója határozza meg. Amerikai berendezések esetén ez általában egy rövidre záró eszköz
- MINDEN ESETBEN különálló, 2-eres kábelt használjon az egyes vevő fejekhez
- FIGYELEM: A rendszer megfigyeléséhez - Ne használjon hurkolt vezetékét egyetlen terminálon se. A csatlakozások megfigyeléséhez szakítsa meg a vezetékét
- A csomagban nem megtalálható komponensek:
 - End Of Line ('EOL') komponens - melyet a Tűzvezérlő panel gyártója biztosít
 - Tűzellenállás
- A beszerelést követően ellenőrizze a Tűz és Hiba csatlakozások megfelelő működését a Tűzvezérlő panelen
- A rögzített tűz állapot törléséhez vigyen fel legalább 2 másodpercre 5V - 40V feszültséget az 'EXT RST' érintkezőre
- Az eltérő típusú tűzvezérlő panelek esetén vagy több vezérlő egy zónába történő beszereléséhez tekintse meg a termékhez mellékelte egyéb telepítési útmutatókat

3. A termék felszerelése



VEVŐ:

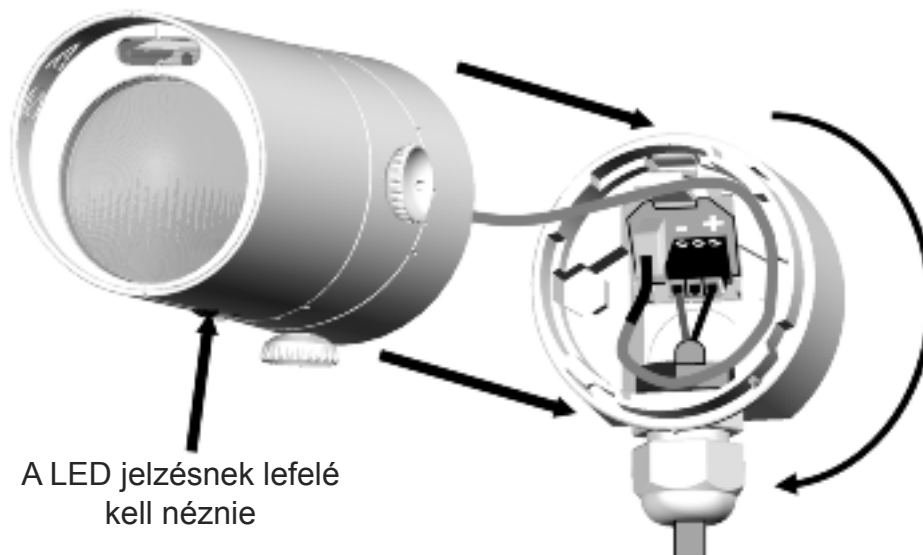


- +
A VEZÉRLŐ
ALAPLAPJÁN
LÉVŐ 'VEVŐ
KIMENET' FELÉ

ADÓ:



- +
A
VEZÉRLŐN TALÁLHATÓ
12 vagy 36V-OS TÁP VAGY
AZ "ADÓ TÁP"
FELÉ



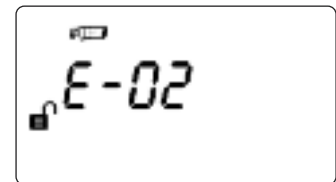
A LED jelzésnek lefelé
kell néznie

4. Áram alá helyezés

MEGJEGYZÉS: Egy rendszervezélő két vevőfej vezérléséhez és megfigyeléséhez használható. A jelen kézikönyvben található '#' szimbólum az aktuálisan kiválasztott vevők számát mutatja (1 vagy 2).



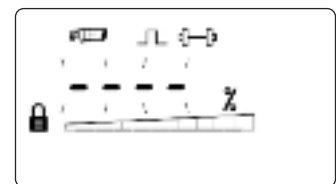
- Vevők nem találhatóak (normális jelenség ebben a fázisban):



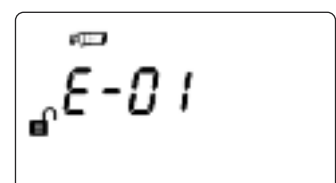
- Üzembe helyezett rendszer:



- A vevőket megtalálta a rendszer, de nincsenek üzembe helyezve:

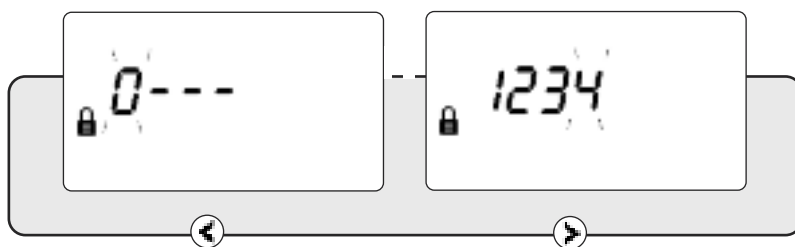


- Kommunikációs hiba, vagy a vevő nincs csatlakoztatva:



5. A mérnöki menü eléréséhez írja be a jelszót

A FELHASZNÁLÓI MENÜ JELSZÓ KÉPERNYŐJÉNEK megnyitásához nyomja meg a ✓ gombot



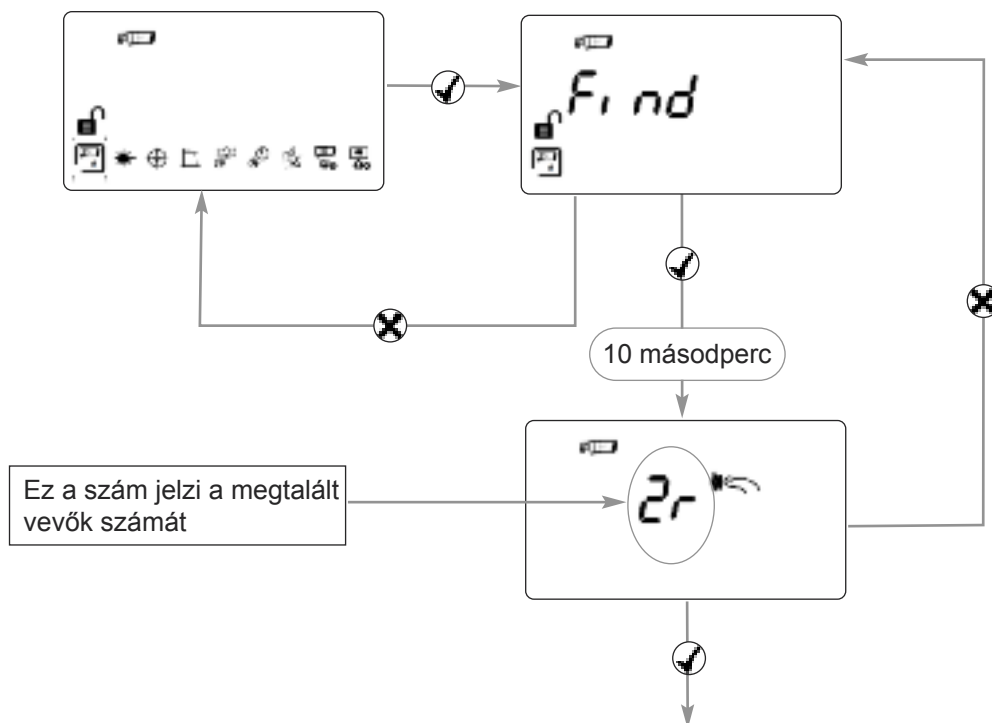
Alapértelmezett jelszó: 1 2 3 4

- ▲ ▼ Számjegy módosítása
- ◀ ▶ Mozgás a számjegyek között
- ✓ Elfogadás

- Helytelen jelszó megadása esetén a rendszer visszalép a jelszóbeírási képernyőre
- Három helytelen kísérlet esetén a rendszer három percre lezár

6. Vevők keresése

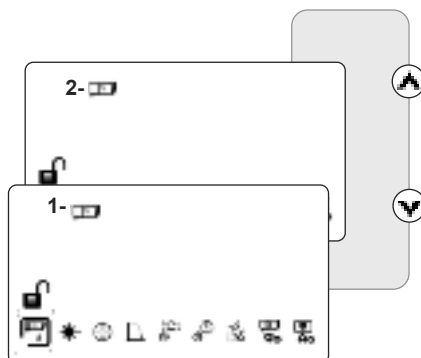
- A 'Keresést' az eredeti üzembe helyezés során vagy vevők hozzáadásakor és eltávolításakor kell elvégezni



- A "Megtalált" vevők engedélyezéséhez nyomja meg a ✓ gombot
- A nem használt vevő csatornák lekapcsolnak
- Amennyiben a szám nem megfelelő, az ismételt szkennelés elvégzéséhez nyomja meg a ✗ gombot

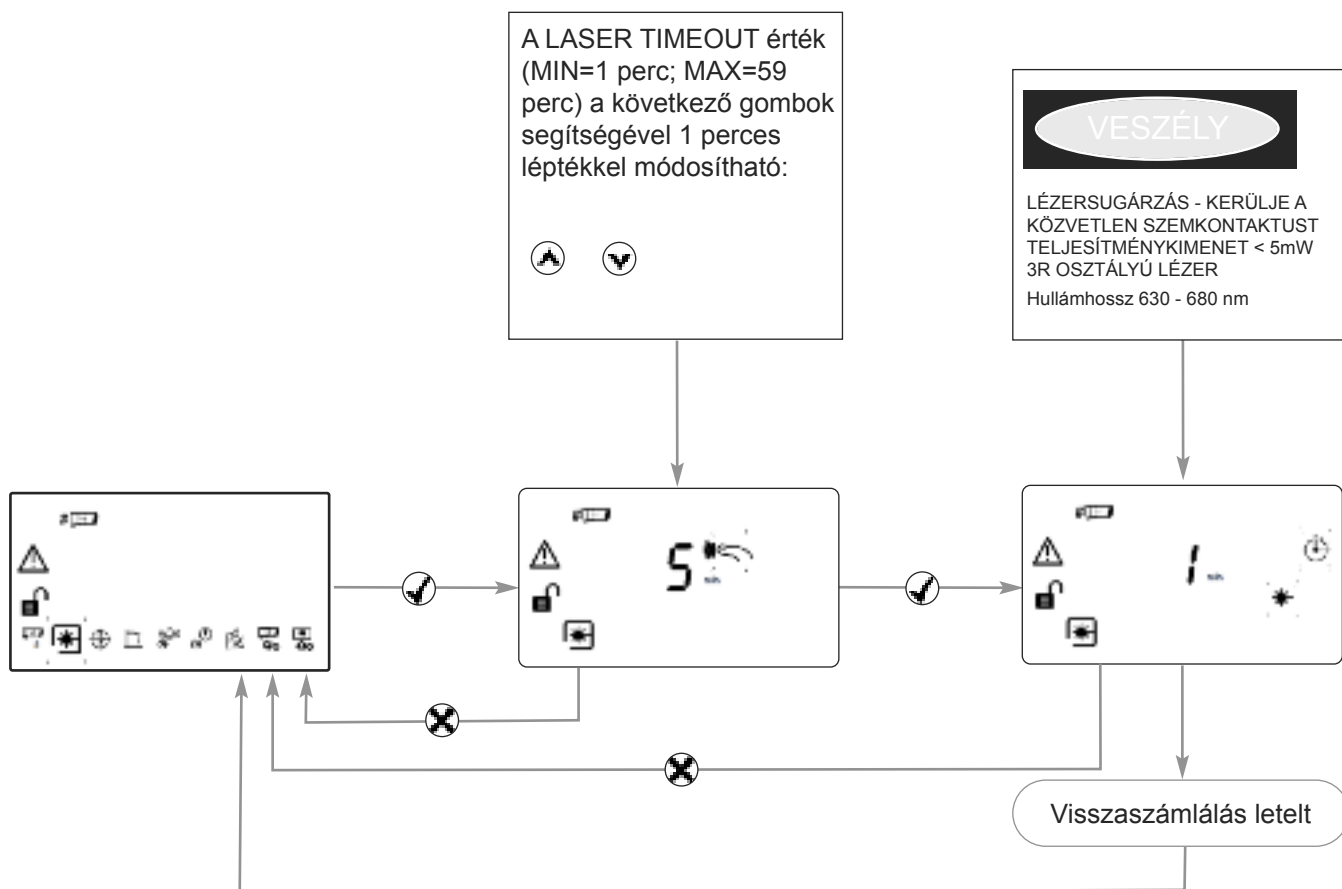
7. Válassza ki az ellenőrizni kívánt vevőt

- Minden vevőt külön kell beállítani
- Az egyes vevők beállításának módját a 8. és 9. lépés ismerteti



8. LÉZERES becélzás

- A vevő és az adó egymáshoz igazításához a vevőfejen lévő LÉZER használható.
- A LÉZER a vevőfejen lévő gomb segítségével aktiválható, ha a mérnöki menüben tartózkodik, vagy a MÉRNÖKI MENÜBEN található LASER ikon segítségével aktiválható, ahogy az a lenti ábrán is látható.
- A LÉZERT állítsa az adóhoz legközelebbi pozícióba. A mozgathoz a vevőn található tekerőket használja
- A rendszer ebben a módban hibát fog jelezni

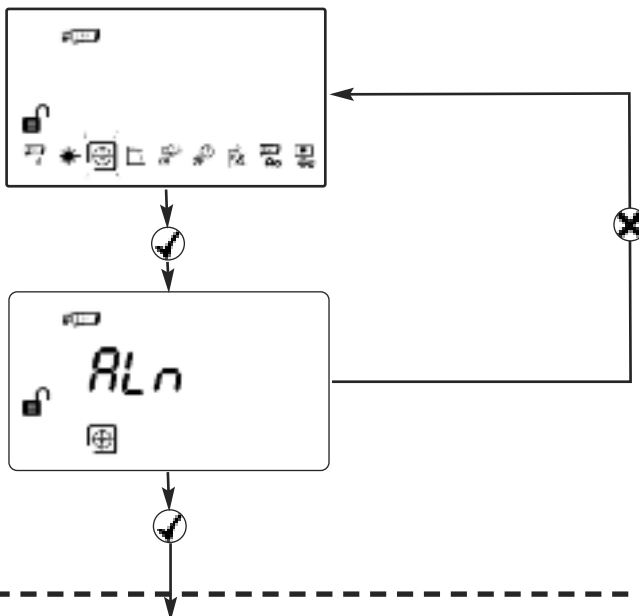


Ha az üzembe helyezési környezettől (pl. magas fényerő) nem lehet látni a LÉZERT, akkor szemmértékkel állítsa be a vevőt úgy, hogy a vevő felé nézzen.

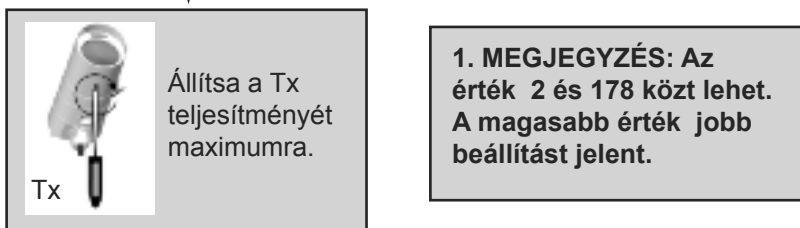
9. Beállítás

1. lépés

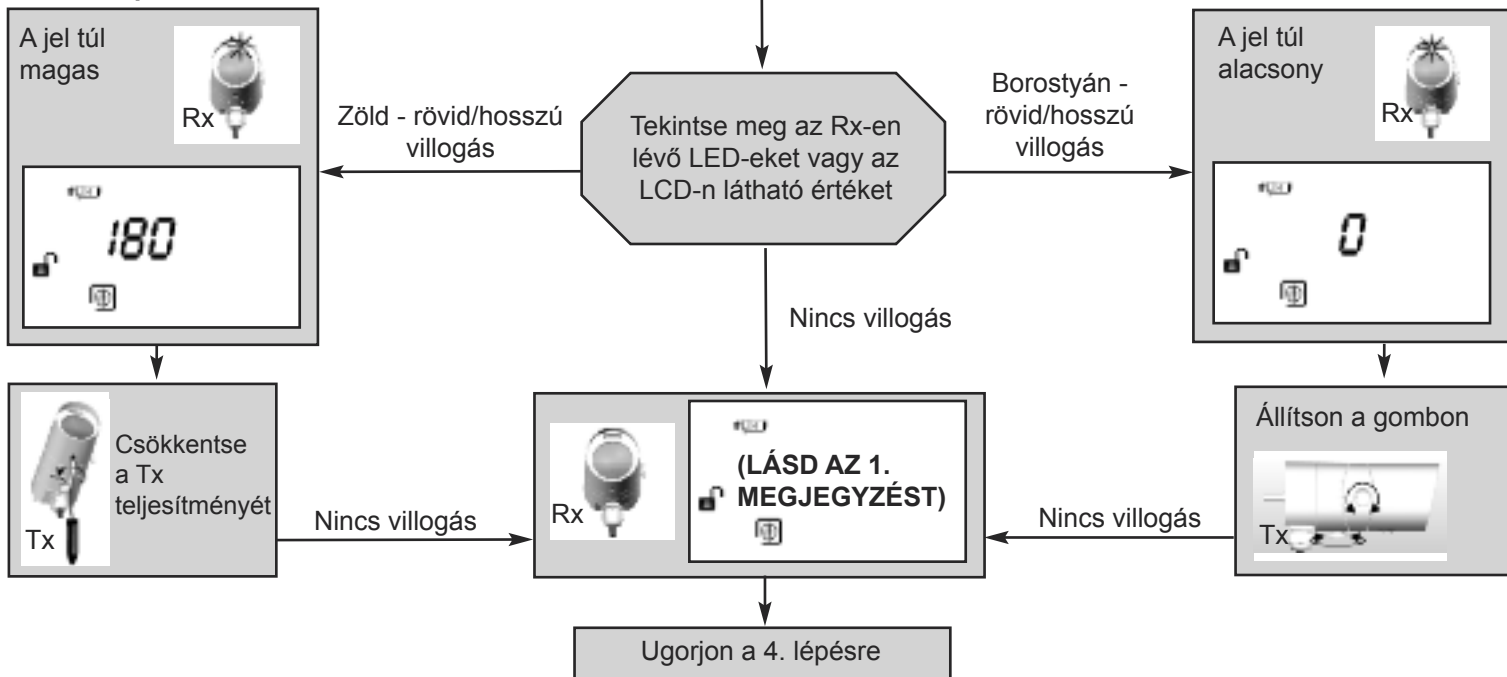
Az üzembe helyezési módban az adó sugárát a vevő felé kell irányítani, a rendszer pedig beállítja a teljesítményt az optimális jel érdekében.



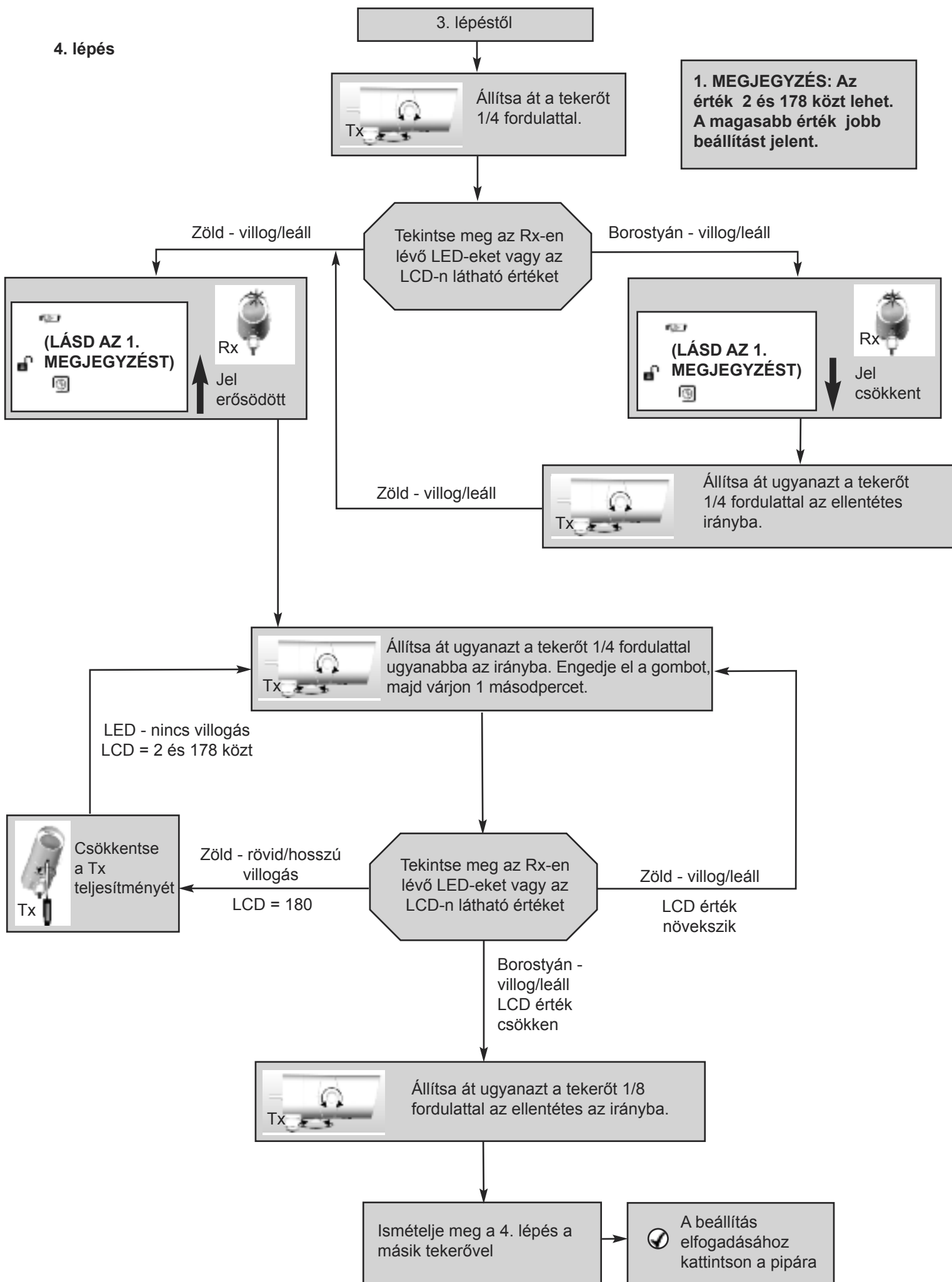
2. lépés



3. lépés



4. lépés



10. Manuális tűz és hiba tesztek

Az üzembe helyezést vagy a tisztítást követően azt javasoljuk, hogy végezzen manuális tűz és hiba tesztelést:

Tűz teszt: Lassan félig fedje le a vevőt. A vezérlő a tűz késleltetési időt követően jelzi a tüzet.

Szüntesse meg a vevő letakarását. A vezérlő kb. 5 másodperc után visszaáll a normál állapotba.

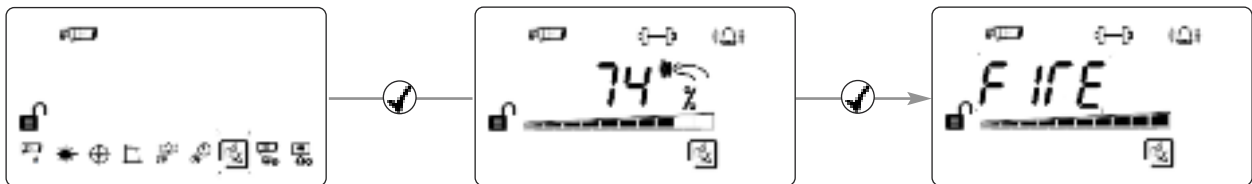
Hiba teszt: Kevesebb, mint 2 másodperc alatt teljesen fedje le a vevőt. A vezérlő a hiba késleltetési időt követően jelzi a hibát.

Szüntesse meg a vevő letakarását. A vezérlő kb. 5 másodperc után visszaáll a normál állapotba.

11. Távoli tűz teszt

A távoli tűz teszt segítségével a felhasználó a tűz tesztet a rendszervezélőről végezheti el.

A távoli tűz teszt a tűzoltóság számára és az UL 268-5 szerint elvégzett rutinszerű karbantartáshoz fogadható el.



Vevő tűz LED teszt

A vevő "tüzet" fog jelezni, a rendszervezélő normál állapotban marad.

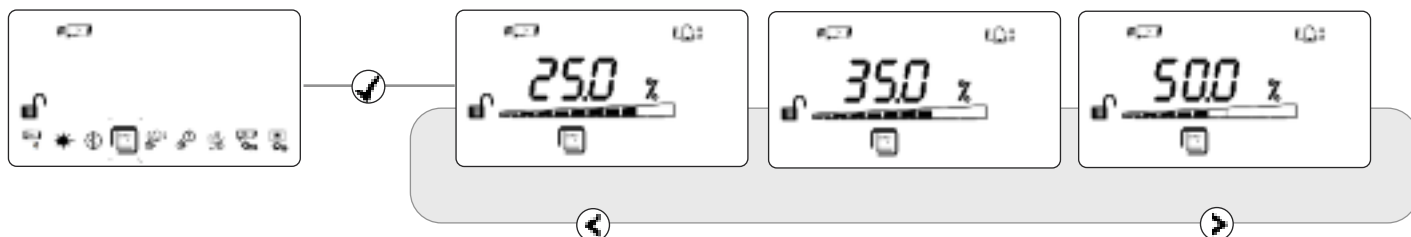
A teszt elvégzése nélküli kilépéshez nyomja meg a ✘ gombot.

Relé / vezérlő huzalozási teszt

A rendszervezélő jelzi a "tüzet" a tűzvezérlő panel számára. A kilépéshez nyomja meg a ✓ vagy ✘ gombot.

12. Tűz küszöbérték

Ezen beállítás segítségével azt a küszöbértéket adhatja meg, amikor a vevő tüzet érzékel. Gyári alapértelmezett beállítás=35%. (Minden vevőhöz beállítva).



- Az érzékenység 1%-os léptékkal módosítható a fel vagy le gomb segítségével
- A beállítás elfogadásához nyomja meg a ✓ gombot.

UL268 tűz küszöbérték tartományok:

Az adó és a vevő közti távolság	Tűz küszöbérték tartomány
5 - 10m	25%
10 - 20m	25 - 30%
20 - 40m	25 - 45%
40 - 60m	35 - 60%
60 - 80m	45 - 60%
80 - 100m	55 - 60%
100 - 120m	60%

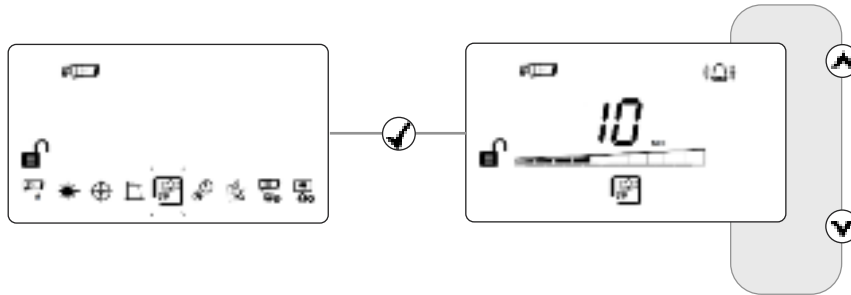
EN által jóváhagyott érzékenységi tartományok:

25%-os és 35%-os érzékenységi szintek között megfelel az EN54-12 szabvány által támasztott követelményeknek, ahol a maximális tűz késleltetés 20 másodperc

13. Tűz késleltetése

Ezen beállítás segítségével a rendszervezélő azon késleltetése állítható be, mielőtt TÜZET jelezne a tűzvezérlő panel számára. Alapértelmezett gyári beállítás=10 másodperc.

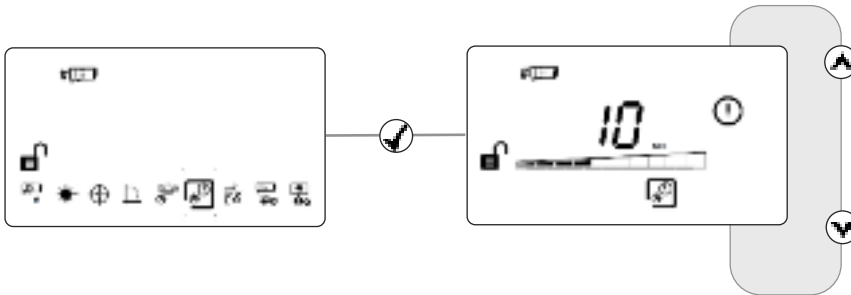
(Minden vevőhöz beállítva).



14. Hiba késleltetése

Ezen beállítás segítségével a rendszervezélő azon késleltetése állítható be, mielőtt HIBÁT jelezne a tűzvezérlő panel számára. Alapértelmezett gyári beállítás=10 másodperc.

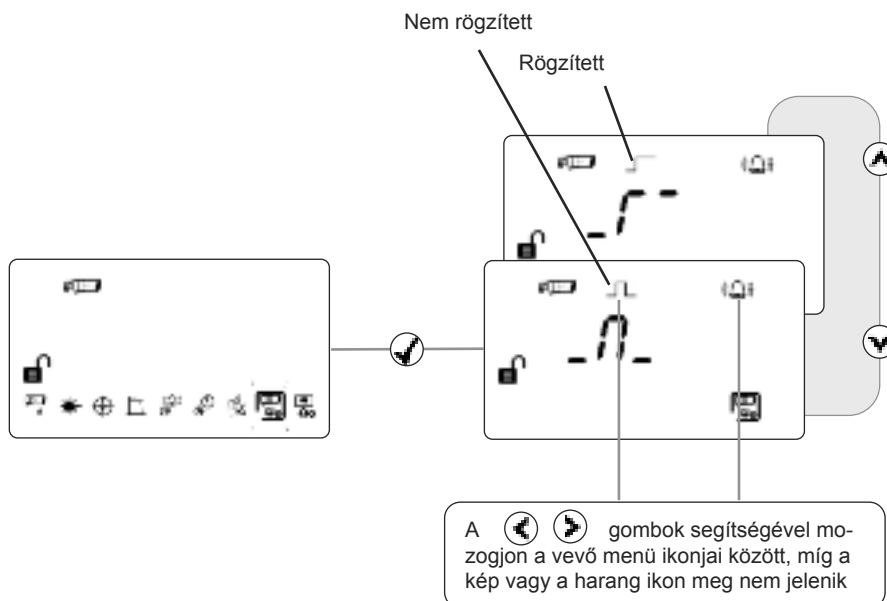
(Minden vevőhöz beállítva).



15. Rögzített/nem rögzített mód

A rögzített módban a rendszer a tűz megszűnése után is tűz állapotban marad. A nem rögzített módban a rendszer a tűz megszűnése után automatikusan visszaáll a normál állapotba.

Alapértelmezett gyári beállítás=Nem rögzített (minden vevőhöz beállítva).



A rögzített tűz törléséhez helyezze 5-40V feszültség alá a Külső reset terminált, írja be a jelszót, vagy hagyja 20 másodpercig áram alatt.

16. A rendszer tisztítása

A rendszer a Kompenzációs szint módosításával automatikusan kompenzálja a lerakódott port. Ennek ellenére azt javasoljuk, hogy egy puha, szőszmentes ruhával rendszeresen törölje meg a vevő lencsét.

A tisztítás megkezdése előtt válassza le a rendszert a tűzvezérlő rendszerről. A tisztítást követően a Használati útmutatóban ismertetett beállítási eljárás, illetve a tűz és hiba tesztek segítségével ellenőrizze, hogy a rendszer megfelelően működik-e.

17. Hibaelhárítás

E-00	Cél nem ismerhető fel	A műszaki információkért kérdezze meg a gyártót
E-01	Vevő kommunikációs hiba	Ellenőrizze a kábeleket a következők között: Vezérlő és Vevő
E-02	A 'Keresés' nem lett sikeresen végrehajtva	Végezze el a 'Keresés' műveletet
E-03	Kompenzációs limit elérve	Tisztítsa meg, vagy ismételten állítsa be a rendszert
E-04	A vevő túl sok beolvasást hagyott ki, vagy elvesztette a transzmitterrel történő szinkronizálást	Biztosítsa, hogy ne legyen akadály a következők között: Adó és Vevő
E-05	A vevő nincs beállítva	Végezze el a beállítási eljárást
E-06	Gyors akadály hiba	Biztosítsa, hogy ne legyen akadály a következők között: Adó és Vevő
E-07	Jel magas hiba	Biztosítsa, hogy nem legyen más forrásból származó szórt fény
E-15	A jel túlságosan alacsony a beállítás végén	Biztosítsa, hogy ne legyen akadály a következők között: Adó és Vevő. Biztosítsa, hogy a következők között megfelelő legyen a beállítás: Adó ÉS Vevő. Ne lépjen ki, amíg a beállítás állapotát jelző LED-ek villognak
E-16	A jel túlságosan magas a beállítás végén	Végezze el ismét a beállítási eljárást. Ne lépjen ki, amíg a beállítás állapotát jelző LED-ek villognak
E-18	Rövidzárlat detektálva a vezérlő és a vevő közti kommunikációban	Ellenőrizze a kábeleket a vezérlő és a vevő között
E-19	IR jel integritás hiba	Ellenőrizze, hogy nincsenek-e erős fényforrások a vevő közelében, illetve nincs-e közvetlen napsugárzásnak kitéve
E-20	Környezeti fény hiba	Ellenőrizze, hogy nincsenek-e erős fényforrások a vevő közelében, illetve nincs-e közvetlen napsugárzásnak kitéve
E-21	Áramforrás túlságosan alacsony hiba	Ellenőrizze a vezérlő tápellátását

18. Műszaki specifikációk

Paraméter	Érték
Üzemi távolság az adó és a vevő között	5 - 120m
Üzemi feszültségtartomány	12 - 36V DC +/- 10%
Adó áramerősség	8mA
Nyugalmi áramerősség (Vezérlő 1 vagy 2 vevővel)	14mA
Riasztási áramerősség (Vezérlő 1 vagy 2 vevővel)	14mA
Hiba áramerősség (Vezérlő 1 vagy 2 vevővel)	14mA
Áramtalanítási reset idő	>20 másodperc
Tűz és hiba relé érintkezők	VFCO 2A 30 V-on DC, rezisztív
Maximális kábelhossz (a vezérlő és a vevő között)	100m
Kábelvastagság	24 - 14 AWG 0,5 - 1,6mm
Üzemi hőmérséklet	-10°C - +55°C (nem kondenzáló)- EN -20°C - +55°C (nem kondenzáló)- UL
Tárolási hőmérséklet	-40°C - +85°C (nem kondenzáló)
Vevő toleranciája a sugár helytelen beállításakor 25%-os érzékenység esetén	± 2,5°
Adó toleranciája a sugár helytelen beállításakor 25%-os érzékenység esetén	± 0,7°
Tűz küszöbérték tartomány	0,45 - 3,98 dB 10 - 60%
Tűz és hiba késleltetése	2-30 másodperc, külön állítható be
Optikai hullámhossz	850nm
Gyors akadály hiba küszöbérték	85%
LED jelzések - Vezérlőegység	Piros = Tűz (egy minden vevő esetén) Borostyán = Hiba (egy minden vevő esetén) Zöld = Rendszer OK
LED jelzések - Vevő	Piros = Tűz. Zöld és borostyán jelző LED-ek az egy személyes beállításhoz
IP-besorolás	IP54
Relatív páratartalom (Max.)	93%, (nem kondenzáló)
CPD referencia	0786-CPD-21162
UL fájl	S3417 (6. kötet)
Burkolat konstrukciója (vezérlő/adó/vevő)	UL94 V0 PC

Méretek	Szélesség, mm	Magasság, mm	Mélység, mm	Súly, kg
Vezérlőegység	202,7	124	71,5	0,606
Adó és vevő	77,6	77,6	160	0,207 a tartókkal együtt

