

# FIRERAY3000 Vonali füstérzékelő

www.boschsecurity.com



**BOSCH**  
Életre tervezve

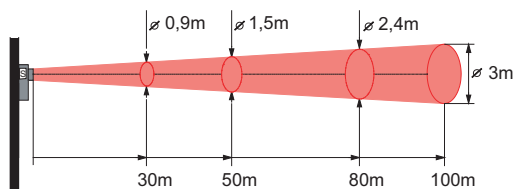


- ▶ Megfigyelési terület: 5-120 m
- ▶ Rendszervezrlőnként max. 2 érzékelő
- ▶ Két pár tűz- és hibarelé (érezkelőnként egy)
- ▶ Adó- és vevőegység közös kompakt házba beépítve
- ▶ Integrált LÉZERES beállítás

A Fireray3000 optikai vonali füstérzékelő a világos és sötét füstöt érzékeli 5 - 120 m-es területen. Az ajánlott alkalmazási területek a kiterjedt, nagy méretű csarnokok, pl. repülőgéphangárok, gyárépületek és hasonlóak, ahol a pont jellegű érzékelők nem használhatók.

## Funkciók

Az adó láthatatlan infravörös fénysugarat továbbít az optikán keresztül a vevőegységre.



### Sugárnyaláb-érezkelés

Maximum 100 m távolságon belül a fénysugár magátmérője 3 m. A magátmérő az infravörös kúp sugárnyalabjának az a területe, ahol a rendszer rendeltetésszerűen működik.

Ha a füst megtöri a sugárnyalábot, a vevőegység által fogadott jel a füst sűrűségének megfelelően csillapított lesz. Ha a beállított küszöböt túllépő csillapítás több mint 5 mp-ig tart, elindul a riasztás.

A riasztási küszöb prizmák segítségével 25%, 35% vagy 50% értékre állítható.

A lassú változások ( pl. az optikai rendszer szennyeződése) nem okoznak téves riasztást, ehelyett automatikus erősítésvezérlés ellensúlyozza azokat. A vezérlés összeveti a rendszer aktuális állapotát a referenciaértékkel, és fokozatosan beállítja azt, amennyiben az eltérések túllépik a 7%-ot. Alapértelmezésben a jelszint-összehasonlítás 1,5 óránként történik.

A kapcsolóval kézi vagy automatikus riasztás-visszaállítás közül választhat.

## Tanúsítványok és engedélyek

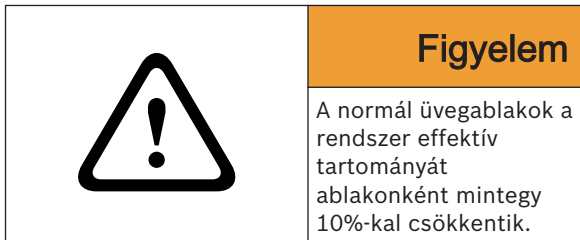
Régió	Szabályzatoknak való megfelelési/ minőségi jelzések
Európa	CPR 0786-CPR-21162 Fireray3000
Németország	VdS G 212034 Fireray3000
Európa	CE Fireray3000

## Telepítési/konfigurálási megjegyzések

### A telepítéssel/konfigurálással kapcsolatos általános megjegyzések

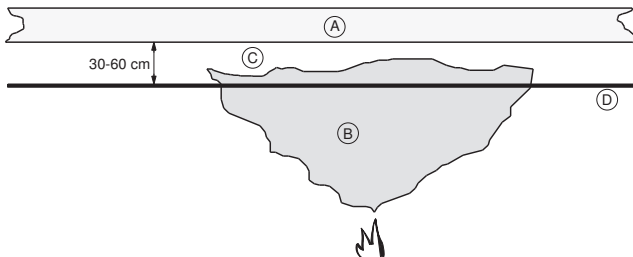
- Egy FLM-420/4-CON hagyományos csatolómodul szükséges a Fireray3000 LSN-hez való csatlakoztatásához.
- Az adó és a vevő között folyamatosan vizuális kapcsolatnak kell fennállnia, amit mozgó tárgyak sem akadályozhatnak ( pl. futódaru).

- Az adó és a vevőegység szerelési felületei stabilak és rezgésmentesek legyenek. Kerülje a fémfelületre szerelést, mivel az a hőváltozás hatására elmozdulhat.
- Megközelíthetetlen területek megfigyelése kívül elhelyezett megfigyelő adókkal és vevőkkel történik, melyek ablakon keresztül tekinthetnek be a felügyelt területre. A nyílás minimális átmérője 20 cm vagy a fénynyaláb átmérőjének megfelelő méret legyen.



- A vevőegység felszerelésekor védje az optikai rendszert a közvetlen napsugárzástól vagy más fénytől. A normál környező fény nincs hatással a vevőegységre.
- A vezérlőegységet könnyen elérhető helyre kell szerelni. Árnyékolt kábelt kell használni. A vevőegységre vonatkozó maximális 100 m-es kábelhosszat nem szabad túllépni.

A tető alatt felgyülemelő hő megakadályozhatja, hogy a feltorlódnó füst elérje a mennyezetet. Ezért az érzékelőt az így kialakuló hőpárna alá kell felszerelni. Ez azt jelentheti, hogy a táblázatban megadott  $D_L$  értékeket meg kell haladni.



*felszerelés\_füstcsóva\_érzékeléséhez*

Poz.	Leírás
A	Mennyezet
B	Gombafelhő
C	Hőpárna
D	Infravörös sugárnyaláb

- Mivel a tűzből eredő füst nem egyenesen felfelé száll, hanem inkább egy gombafelhőhöz hasonlóan terjed (a légáramlástól és a hőtől függően), a megfigyelési terület sokkal nagyobb, mint az infravörös sugárnyaláb átmérője.
- Az oldalirányú érzékelés 7,5 m a sugárnyaláb mindkét oldalán.
- A tervezés során az adott országban érvényes szabványokat és előírásokat figyelembe kell venni.

### Érzékelő elhelyezése

Az érzékelőket a következő távolságok szerint kell elrendezni:

X1	Távolság a mennyezettől	0,3 m - 0,6 m
X2	Érzékelő-fal vízszintes távolsága	min. 0,5 m
X3	Két érzékelő nyeregterető alatti vízszintes távolsága	

Példa: nyeregterető, 10° tetőlejtés

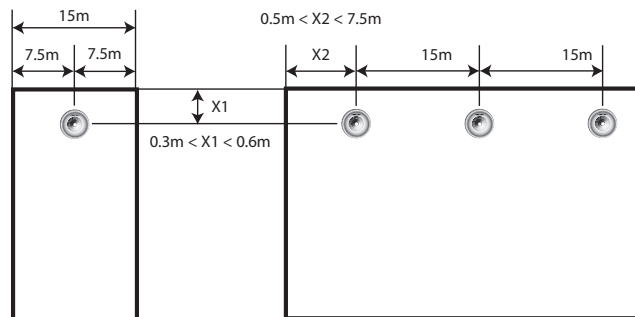
$$X3 = 7,5 \text{ m} + (7,5 \text{ m} \times 10\%)$$

$$X3 = 7,5 \text{ m} + 0,75 \text{ m}$$

$$X3 = 8,25 \text{ m}$$

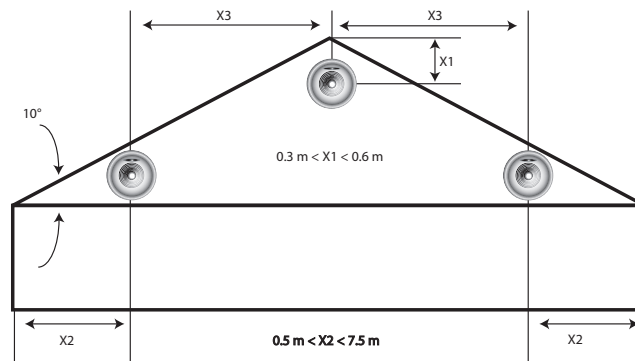
- A maximális távolság két párhuzamos infravörös sugárnyalábbal rendelkező érzékelő között 15 m.
- A megfigyelő sugárnyaláb középponti tengelye sehol sem közelítheti meg 0,5 m-nél jobban a falakat, a bútorokat vagy egyéb tárgyakat.
- A vevők max. 5° szögeltérést engednek meg a központi vonaltól a jel gyengülése nélkül.

### Érzékelők elhelyezése lapos mennyezeten



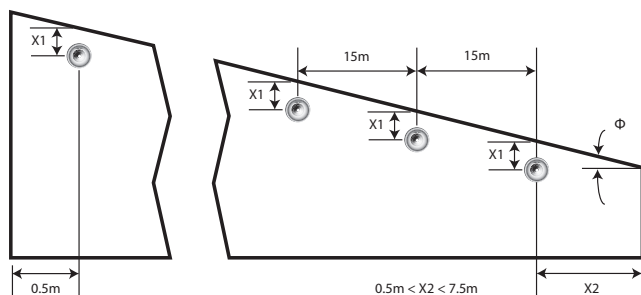
*Lapos mennyezetre történő szerelés*

### Érzékelők elhelyezése nyeregterető alatt



*Félnyeregteretős szerelés*

## Érzékelők elhelyezése félnyereg alatt



## Nyeregtes szerelés

## Érzékelőelrendezés a VdS/VDE alapján

- A fénysugaras füstérzékelők számát a táblázatban szereplő A felügyelt terület maximális nagyságát figyelembe véve kell kiválasztani, és ezt nem lehet túllépni (a VdS 2095 és a DIN VDE 0833-2 szabályozásainak megfelelően).

Helyiség magassága RH	X2	A	X1 $\alpha < 20^\circ$ -nál	X1 $\alpha > 20^\circ$ -nál
Max. 6 m	6 m	1200 m <sup>2</sup>	0,3 m – 0,5 m	0,3 m – 0,5 m
6 m - 12 m	6,5 m	1300 m <sup>2</sup>	0,4 m – 0,7 m	0,4 m – 0,9 m
12 m - 16 m <sup>*)</sup>	7 m <sup>*)</sup>	1400 m <sup>2**)</sup>	0,6 m – 0,9 m	0,8 m – 1,2 m <sup>**)</sup>

X2 = a legnagyobb megengedett vízszintes távolság a mennyezet bármelyik pontjától a legközelebbi nyalábig  
 A = maximális felügyelt terület érzékelőnként (= a legnagyobb DH vízszintes távolság és a legnagyobb megengedett adó-vevő távolság szorzatának kétszerese)

X1 = az érzékelő és a mennyezet közötti távolság  
 $\alpha$  = a tetőnek/mennyezetnek a vízszintessel bezárt hajlásszöge; ha a tetőnek több dőlésszöge van (pl. sédtetők), akkor a legkisebb hajlásszöget kell használni.

\* Ha a helyiség magasabb 12 m-nél, akkor javasoljuk egy második megfigyelőszint használatát, amelyen az érzékelők az első szinten lévőkhöz képest el vannak tolvá

\*\* Használatról és környezeti feltételektől függően (pl. gyors tűz és füstterjedés)

- A tető kialakításától függően (lapos, ferde vagy nyereg) az érzékelőket és a vevőket a tető  $\alpha$  dőlésszögének és a szoba magasságának (RH) megfelelően kell elrendezni, hogy a fénysugár a tető mentén DL távolságban fusson végig (lásd a táblázatot).

## Alkatrészek

Mennyiség	Alkatrész
1	Vezérlőegység, Fireray3000 vonali füstérzékelő
1	Infravörös adó
1	Infravörös vevő

## Műszaki adatok

## Elektromos jellemzők

Üzemi feszültség	12 V DC - 36 V DC ( $\pm 10\%$ )
Áramfelvétel	
• Vezérlőegység készenléti üzemmódban (1 vagy 2 vevővel)	14 mA 36 V DC értéknél
• Adó készenléti üzemmódban	8 mA 36 V DC értéknél
Alaphelyzetre állás áramkimaradásnál	> 20 mp
Tűz- és hibarelé (érintkező terhelés)	Rezisztív VFCO 2 A 30 V-nál

## Mechanikai jellemzők

LED kijelzők:	
• Vezérlőegység	Piros = Tűz Borostyánsárga = Hiba Zöld = Rendszer OK
• Vevő	Piros = Tűz Beállító LED-ek egy személy által végzett beállításához
Méretetek (szé x ma x mé)	
• Adó és vevő	78 x 77 x 161 mm
• Vezérlőegység	203 x 124 x 72 mm
Ház	
• Szín	Világosszürke/fekete
• Anyaga	C6600, nem gyúlékony
Tömeg	
• Érzékelő	500 g
• Prizmás fényvisszaverő	100 g
• Vezérlőegység	1000 g

## Környezeti feltételek

Védettség az EN 60529 szabvány szerint	IP 54
Megengedett üzemi hőmérséklet	-10 °C és - 55°C között

**Tervezés**

Adó-vevő megengedett távolsága	Min. 5 m - max. 100 m
Csatlakoztatható érzékelők száma rendszervezérlőnként	2 adó és 2 vevő

**Különleges jellemzők**

Optikai hullámhossz	850 nm
---------------------	--------

**Rendelési információk****FIRERAY3000 Vonali füstérzékelő**

Teljes rendszerű vonali füstérzékelő 5–120 m közötti hatótávolsághoz

Rendelési szám **FIRERAY3000**

**Tartozékok****FIRERAY3000-HD Vonali füstérzékelő fej**

Kiegészítő érzékelőfej

Rendelési szám **FIRERAY3000-HD**

**Bemutatta:**

**Europe, Middle East, Africa:**  
Bosch Security Systems B.V.  
P.O. Box 80002  
5600 JB Eindhoven, The Netherlands  
Phone: + 31 40 2577 284  
emea.securitysystems@bosch.com  
emea.boschsecurity.com

**Germany:**  
Bosch Sicherheitssysteme GmbH  
Robert-Bosch-Ring 5  
85630 Grasbrunn  
Germany  
www.boschsecurity.com