

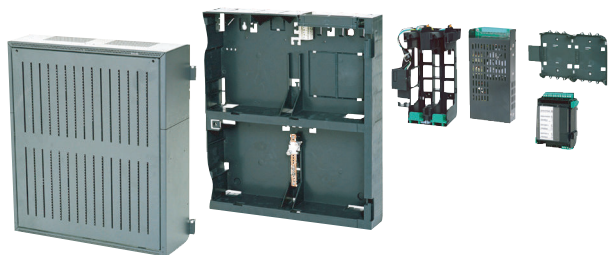
FPP 5000 Externe voedingskit

www.boschsecurity.com



BOSCH

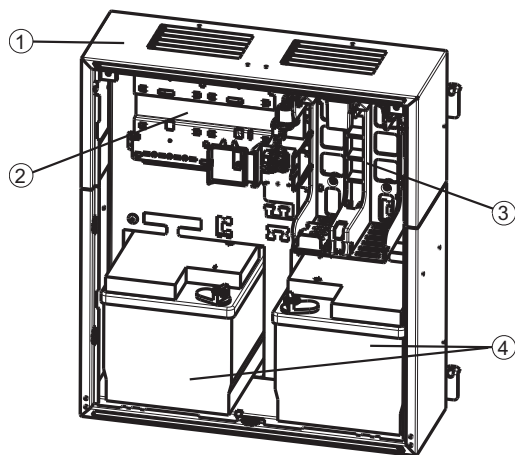
Technologie voor het leven



- ▶ Laadproces geregeld door temperatuur en tijd
- ▶ Iedere spanningsuitgang is elektronisch gezekeerd
- ▶ Biedt plaats aan twee accu's

De FPP-5000 Externe Voedingseenheid Kit is gemaakt voor universele voeding en biedt ruimte voor twee 12 V/45 Ah-accu's. Deze wordt geconfigureerd met behulp van componenten van de FPA-5000 Modulaire Brandmeldcentrale.

Systemoverzicht



Pos.	Omschrijving
1	PMF 0002 A Voedingsbehuizing, Framemontage, middelgroot

- 2 Montagebeugel voor 1 PRS 0002 A Paneelrail kort voor 1 BCM-0000-B Accucontrollermodule
- 3 Steun voor voedingseenheid voor 1 UPS 2416 A Universele voeding 24 V/6 A
- 4 Biedt plaats aan 2 accu's 12 V/45 Ah

De voedingsbehuizing wordt geplaatst op een FMH 0000 A Montageframe normaal (niet weergegeven).

Functies

Bij de FPP-5000 Voedingseenheid is de Paneelrail, die is gemaakt van met glasvezel versterkt kunststof, voorzien van een BCM-0000-B Accucontrollermodule. De Voedingseenheid is in de beugel voor de Voedingseenheid geplaatst en is onmiddellijk operationeel via de voorbedrade steekverbindingen. De beugel is uitgerust met een thermosensor. De UPS 2416 A Universele Voeding is tegen overspanning en ompoling beveiligd. De uitgangsspanning wordt extern bewaakt en geregeld. De uitgang STORING geeft aan dat er een storing heeft plaatsgevonden. De groene ingebouwde LED geeft aan dat het apparaat in bedrijf is. De BCM-0000-B Accucontrollermodule bewaakt de voeding en regelt het temperatuur- en tijdgestuurde opladen van de accu's (2 x 12 V / 45 Ah).

Iedere spanningsuitgang is elektronisch gezekerd. Alle spanningsuitgangen kunnen parallel worden aangesloten.

Certificaten en normen

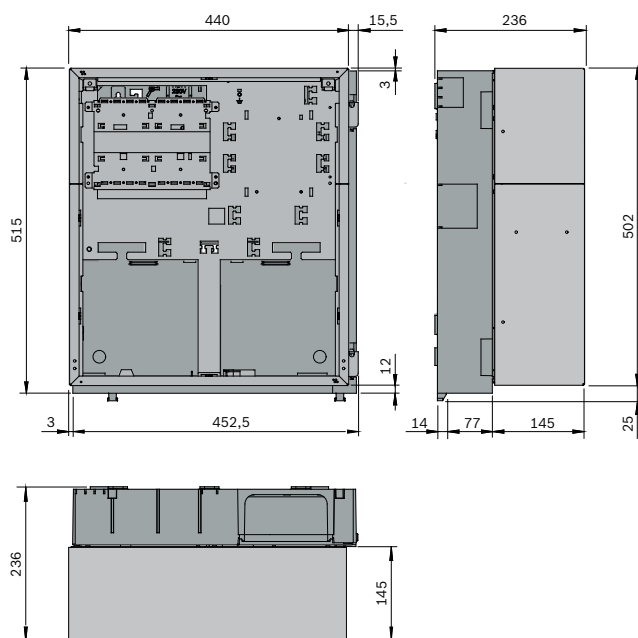
Voldoet aan:

- EN 54-4:1997/A1:2002
- EN 54-17: 2005

Regio	Naleving van wet- en regelgeving/ kwaliteitsaanduidingen	
Duitsland	VdS	G 205050 FPP-5000
Europa	CE	FPP-5000
	CPD	0786-CPR-20357 FPP-5000

Opmerkingen over installatie/configuratie

Installatiematen



Meegeleverde onderdelen

Aantal	Component
1	PMF 0002 A Voedingsbehuizing, Framemontage middelgroot, met steun voor voedingseenheid
1	FMH 0000 A Montageframe normaal
1	UPS 2416 A Universele voeding 24 V/6 A
1	PRS 0002 A Paneelrail kort
1	BCM-0000 B Accucontrollermodule
1	CPB 0000 A Kabelset BCM/UPS
1	CBB 0000 A Kabelset BCM/accu

Aantal	Component
1	Accu-aansluitkabel voor de Framemontagebehuizing
1	Aanvullend pakket



Bericht

Optioneel: FPO-5000-EB Aardingsrail

Technische specificaties

Elektrisch

Ingangsspanning	100 VAC tot 240 VAC
Bereik ingangsfrequentie	50 Hz tot 60 Hz
Rendement	85%
Overbruggingstijd	> 100 ms bij 230 VAC
Uitgangsspanning	
• Netvoeding	26 tot 29 VDC (afhankelijk van temperatuur)
• Nominale netvoeding	26,8 VDC (bij 40 °C)
• Batterijvoeding	21 tot 23 VDC
Max. uitgangsstroom	6 A
Max. uitgangsvermogen	160 W (permanent)
Capaciteit van de storingsuitgangen BAT, FAULT, AC FAULT en verzamelstoring	0 V / 0 tot 20 mA
Spanningsuitgangen	
• 2 schakeluitgangen	+24 V / 2,8 A (20,4-30 V), met accubuffer

Mechanische specificaties

Materiaal van behuizing	Plaatstaal, geverfd
Kleur van behuizing	Leigrijs, RAL 7015 Voorkant: antraciet grijs, RAL 7016
Afmetingen (gemonteerd)	Ca. 527 x 456 x 236 mm

Omgevingseisen

Veiligheidsklassen conform EN 60950	Klasse I-apparatuur
Toegestane bedrijfstemperatuur	-5 °C tot +50 °C
Toegestane opslagtemperatuur	-20 °C tot +60 °C
Relatieve vochtigheid	Max. 95%, niet-condenserend

Beschermingsgraad (IEC 60529)	IP 30
Koeling	Ventilatie zonder ventilator

Bestelinformatie

FPP 5000 Externe voedingskit

voor universele voeding

Bestelnummer **FPP 5000**

Accessoires

FPP-5000-TI13 Communicatie-interface

Gebruiken met externe voedingseenheid als communicatie-interface tussen de eenheid en de centrale (FPA-5000/FPA-1200 EN54-13).

Bestelnummer **FPP-5000-TI13**

FPP-5000-TI Storingsinterface voor FPP voeding

Te gebruiken met FPP-5000 Externe voedingseenheid-
kit 24 V/6 A

Bestelnummer **FPP-5000-TI**

Vertegenwoordigd door:

Europe, Middle East, Africa:
Bosch Security Systems B.V.
P.O. Box 80002
5600 JB Eindhoven, The Netherlands
Phone: + 31 40 2577 284
emea.securitysystems@bosch.com
emea.boschsecurity.com

Germany:
Bosch Sicherheitssysteme GmbH
Robert-Bosch-Ring 5
85630 Grasbrunn
Germany
www.boschsecurity.com