



**BOSCH**

## модульная пожарная панель

FPA-5000



ru

Информация о системе



## Содержание

<b>1</b>	<b>Примечания</b>	<b>6</b>
<b>2</b>	<b>Описание</b>	<b>6</b>
<b>2.1</b>	FPA-5000 с функциональными модулями	<b>6</b>
<b>2.2</b>	Контроллер панели	<b>11</b>
<b>2.2.1</b>	Контроллер панели MPC	<b>11</b>
<b>2.2.2</b>	Контроллер панели FPE-8000-SPC   FPE-8000-PPC   FPE-2000-SPC   FPE-2000-PPC	<b>13</b>
<b>2.3</b>	Удаленная клавиатура	<b>16</b>
<b>2.3.1</b>	Удаленная клавиатура FMR-5000-C	<b>16</b>
<b>2.3.2</b>	Удаленная клавиатура FPE-8000-FMR	<b>17</b>
<b>2.4</b>	Корпуса для установки в раму	<b>18</b>
<b>2.5</b>	Корпуса для установки на стену	<b>22</b>
<b>2.6</b>	Обзор системы	<b>23</b>
<b>2.7</b>	Сетевые возможности	<b>28</b>
<b>2.8</b>	Подключение к BIS	<b>28</b>
<b>2.9</b>	Подключение системы речевого аварийного оповещения	<b>29</b>
<b>3</b>	<b>Проектирование</b>	<b>29</b>
<b>3.1</b>	Общая информация	<b>29</b>
<b>3.2</b>	Точки детекции	<b>30</b>
<b>3.3</b>	Настройка адреса	<b>31</b>
<b>3.4</b>	Топологии в локальной сети безопасности	<b>32</b>
<b>3.5</b>	Устранение неисправностей в локальной сети безопасности	<b>35</b>
<b>3.6</b>	Резервирование	<b>36</b>
<b>3.7</b>	Допустимая длина кабеля с LSN 0300 A	<b>38</b>
<b>3.8</b>	Допустимая длина кабеля с LSN 1500 A	<b>40</b>
<b>3.9</b>	Примеры оснащения корпусов	<b>44</b>
<b>3.10</b>	Конфигурация модуля контроллера батарей BCM	<b>45</b>
<b>3.11</b>	Защитное заземление и уравнивание потенциалов	<b>49</b>
<b>4</b>	<b>Установка</b>	<b>49</b>
<b>4.1</b>	Общая информация	<b>49</b>
<b>4.2</b>	Краткое руководство по установке	<b>51</b>
<b>4.3</b>	Установка компонентов корпуса	<b>51</b>
<b>4.3.1</b>	Инструкции по установке корпусов	<b>52</b>
<b>4.3.2</b>	Установочные размеры корпусов для установки на стену	<b>55</b>
<b>4.3.3</b>	Установочные размеры корпусов для установки в раму	<b>61</b>
<b>4.3.4</b>	Установочные размеры для монтажных рам	<b>64</b>
<b>4.3.5</b>	Монтажные комплекты для установки в 19" стойки	<b>67</b>
<b>4.4</b>	Принадлежности для корпуса	<b>69</b>
<b>4.4.1</b>	Коммутационная панель RLE 0000 A	<b>69</b>
<b>4.4.2</b>	Монтажное основание HMP 0003 A для монтажной рамы	<b>71</b>
<b>4.4.3</b>	Шина заземления FPO-5000-EB	<b>73</b>
<b>4.5</b>	Кронштейны источников питания	<b>73</b>
<b>4.5.1</b>	Кронштейн источника питания FPO-5000-PSB-CH	<b>75</b>
<b>4.5.2</b>	Кронштейн источника питания FPO-5000-PSB1	<b>79</b>
<b>4.6</b>	Универсальный источник питания UPS 2416 A 24 В/6 А	<b>80</b>
<b>4.7</b>	Шасси панели	<b>86</b>
<b>4.7.1</b>	Короткое шасси панели PRS-0002-C для 2 модулей	<b>86</b>
<b>4.7.2</b>	Длинное шасси панели PRD 0004 A, для 4 модулей	<b>88</b>
<b>4.7.3</b>	Установка шасси панели	<b>89</b>

4.8	Контроллер панели MPC	92
4.9	Функциональные модули	103
4.9.1	Установка и извлечение	104
4.9.2	Модуль индикации ANI 0016 A	105
4.9.3	Модуль контроллера батарей BCM-0000-B	105
4.9.4	Модуль 4 неадресных шлейфов CZM 0004 A	111
4.9.5	Интерфейсный модуль пожарной службы ENO 0000 B	112
4.9.6	Модуль интерфейсный FPE-5000-UGM	113
4.9.7	Модуль входов/выходов IOP 0008 A	114
4.9.8	Коммуникационный модуль IOS 0020 A	115
4.9.9	Коммуникационный модуль IOS 0232 A	116
4.9.10	Модуль адресного шлейфа LSN 0300 A	117
4.9.11	Модуль адресного шлейфа LSN 1500 A	118
4.9.12	Модуль управления оповещателями NZM 0002 A	120
4.9.13	Модуль высоковольтного реле RMH 0002 A	121
4.9.14	Модуль низковольтного реле RML 0008 A	122
4.9.15	Аксессуары для функциональных модулей	123
4.10	Комплекты кабелей	124
4.11	Расширенный мониторинг линии (VdS 2540, VdS 2543)	125
4.12	Комплект внешнего блока питания FPP-5000, 24В / 6А	125
4.13	Термопринтер TNP 2020 A	127
4.14	Удаленная клавиатура	131
5	<b>Ввод в эксплуатацию</b>	<b>146</b>
5.1	Примечания	146
5.2	Документация	146
5.3	Краткое руководство по вводу в эксплуатацию	146
5.4	Проверка работоспособности	147
5.4.1	Подготовка	147
5.4.2	Тестирование источника питания	147
5.4.3	Тестирование неадресных и адресных (LSN) элементов системы	147
5.4.4	Тестирование адресации/управления	148
6	<b>Обслуживание</b>	<b>148</b>
6.1	Гарантия	148
6.2	Ремонт	148
6.3	Утилизация	148
6.4	Дополнительная документация	148
7	<b>Технические характеристики</b>	<b>149</b>
7.1	Системные ограничения	149
7.2	Потребляемая мощность компонентов FPA-5000	150
7.3	Корпуса и аксессуары	151
7.3.1	Корпуса для установки в раму	151
7.3.2	Корпуса для установки на стену	152
7.3.3	Короткое шасси панели PRS-0002-C для 2 модулей	152
7.3.4	Длинное шасси панели PRD 0004 A, для 4 модулей	152
7.3.5	Кронштейны источников питания FPO-5000-PSB1/FPO-5000-PSB-CH	153
7.3.6	Универсальный источник питания UPS 2416 A 24 В/6 А	153
7.4	Контроллер панели и удаленная клавиатура	153
7.4.1	MPC	153
7.4.2	Удаленная клавиатура	154

7.4.3	Программа конфигурирования FSP-5000-RPS	155
7.5	Функциональные модули	155
7.5.1	Модуль индикации ANI 0016 A	155
7.5.2	Модуль контроллера батарей BCM-0000-B	155
7.5.3	Модуль 4 неадресных шлейфов CZM 0004 A	156
7.5.4	Интерфейсный модуль пожарной службы ENO 0000 B	157
7.5.5	Модуль интерфейсный FPE-5000-UGM	157
7.5.6	Модуль входов/выходов IOP 0008 A	157
7.5.7	Коммуникационный модуль IOS 0020 A	158
7.5.8	Коммуникационный модуль IOS 0232 A	158
7.5.9	Модуль адресного шлейфа LSN 0300 A	158
7.5.10	Модуль адресного шлейфа LSN 1500 A	159
7.5.11	Модуль управления оповещателями NZM 0002 A	160
7.5.12	Модуль высоковольтного реле RMH 0002 A	160
7.5.13	Модуль низковольтного реле RML 0008 A	161
7.6	Комплект внешнего блока питания FPP-5000 (24 В/6 А)	161
7.6.1	Комплект FPP-5000	161
7.6.2	Интерфейсный модуль контроля БП FPP-5000-TI	162
7.6.3	Коммуникационный интерфейс FPP-5000-TI13	162
8	<b>Приложения</b>	<b>162</b>
8.1	Пункты соответствия нормам EN 54-2:1997/A1:2006	162
8.2	Обзор компонентов	163
8.2.1	Корпуса для установки в раму, монтажные рамы и монтажные комплекты	163
8.2.2	Корпуса для установки на стену и монтажные комплекты	163
8.2.3	Аксессуары для корпусов	164
8.2.4	Шасси панели	164
8.2.5	Источники питания, кронштейны источников питания, акк. батареи	164
8.2.6	Контроллер панели / удаленная клавиатура	165
8.2.7	Функциональные модули	167
8.2.8	Комплекты кабелей	167
8.2.9	Термопринтер	167
8.2.10	Адаптеры ETH/FOC	168
8.3	Дополнительная документация	168
8.3.1	Корпуса для установки в раму, монтажные рамы и монтажные комплекты	168
8.3.2	Корпуса для установки на стену и монтажные комплекты	169
8.3.3	Аксессуары для корпусов	169
8.3.4	Шасси панели	170
8.3.5	Блоки питания	170
8.3.6	Контроллер панели   удаленная клавиатура	170
8.3.7	Функциональные модули	172
8.3.8	Комплекты кабелей	173
8.4	Специальные применения	174
8.4.1	Управление системами пожаротушения	174
	<b>Указатель</b>	<b>175</b>

## 1 Примечания

**Опасно!**

Пожарная панель и устройства содержат компоненты, находящиеся под напряжением. Прикосновение к компонентам, находящимся под напряжением, может привести к поражению электрическим током. Перед выполнением любых монтажных работ или работ по обслуживанию отключите источник питания.

**Замечание!**

Установка должна выполняться только квалифицированными специалистами.

**Замечание!**

Работы по обслуживанию и проверке должны проводиться регулярно и выполняться квалифицированным обученным персоналом. Bosch рекомендует проводить функциональную и визуальную проверку не реже одного раза в год.

**Замечание!**

Пожарная панель предназначена для установки в помещении. После установки аккумуляторов необходимо закрыть контакты. Соответствующие полоски входят в комплект поставки корпуса, в котором устанавливаются аккумуляторы. Для защиты линий питания используйте предохранители, соответствующие государственным нормативам.

**Замечание!**

Не выбрасывайте батареи вместе с обычными бытовыми отходами. Сдавайте использованные батареи в местный пункт приема. Дополнительную информацию см. на веб-странице [www.boschsecurity.com/xc/en/weee/](http://www.boschsecurity.com/xc/en/weee/).

**Замечание!**

При установке и эксплуатации системы пожарной сигнализации учитывайте общегосударственные и местные нормы и правила.

## 2 Описание

Пожарную панель можно легко адаптировать под особенности конкретного региона. Благодаря наличию различных функциональных модулей работу панели и порядок обработки сигналов тревоги можно быстро привести в соответствие с местными требованиями и нормами.

### 2.1 FPA-5000 с функциональными модулями

Пожарная панель выпускается в двух вариантах, которые отличаются типом корпуса:

- Корпус для установки на стену
- Корпус для установки на раму

Компактный корпус для установки на стену предназначен для монтажа пожарной панели непосредственно на стену. Корпус для установки на раму требует наличия дополнительной рамы между корпусом и стеной. Использование рамы позволяет предусмотреть место, например, для прокладки кабелей, установки медиаконвертеров и более крупных аккумуляторов. Специальные монтажные комплекты позволяют устанавливать панель в 19-дюймовую стойку.

Контроллер панели представляет собой центральный компонент пожарной панели. Он оснащен цветным дисплеем, на котором отображаются все сообщения. Сенсорный экран позволяет управлять всей системой. Дружественный пользовательский интерфейс можно адаптировать к различным сценариям работы. За счет этого исключаются ошибки при работе и обеспечивается простое, наглядное, интуитивно понятное и целеориентированное управление.

Пожарная панель настраивается с помощью ПО для программирования FSP-5000-RPS на ноутбуке. ПО для программирования также позволяет дополнительно адаптировать панель, например, под определенные требования или нормативы конкретной страны. Панели могут взаимодействовать между собой и с удаленной клавиатурой по сети Ethernet или по шине CAN.

Пожарную панель можно подключить к Bosch Панели иерархии (UGM) с целью ее интеграции в более крупные системы.

Возможно подключение к системе Building Integration System BIS компании Bosch по сети Ethernet с использованием сервера OPC. Интерфейсный программный пакет FSM-5000-FSI позволяет интегрировать панель с внешними системами управления с учетом их особенностей.

Панель можно подключить к системе речевого и аварийного оповещения. Система Praesideo или PAVIRO может быть подключена с помощью интерфейса Ethernet. Система речевого и аварийного оповещения Plena может быть подключена с помощью модуля RS232.

Удаленная клавиатура позволяет децентрализованно работать с панелью или сетью панелей.

### **Обзор системы**

На рисунке ниже показан пример конфигурации:

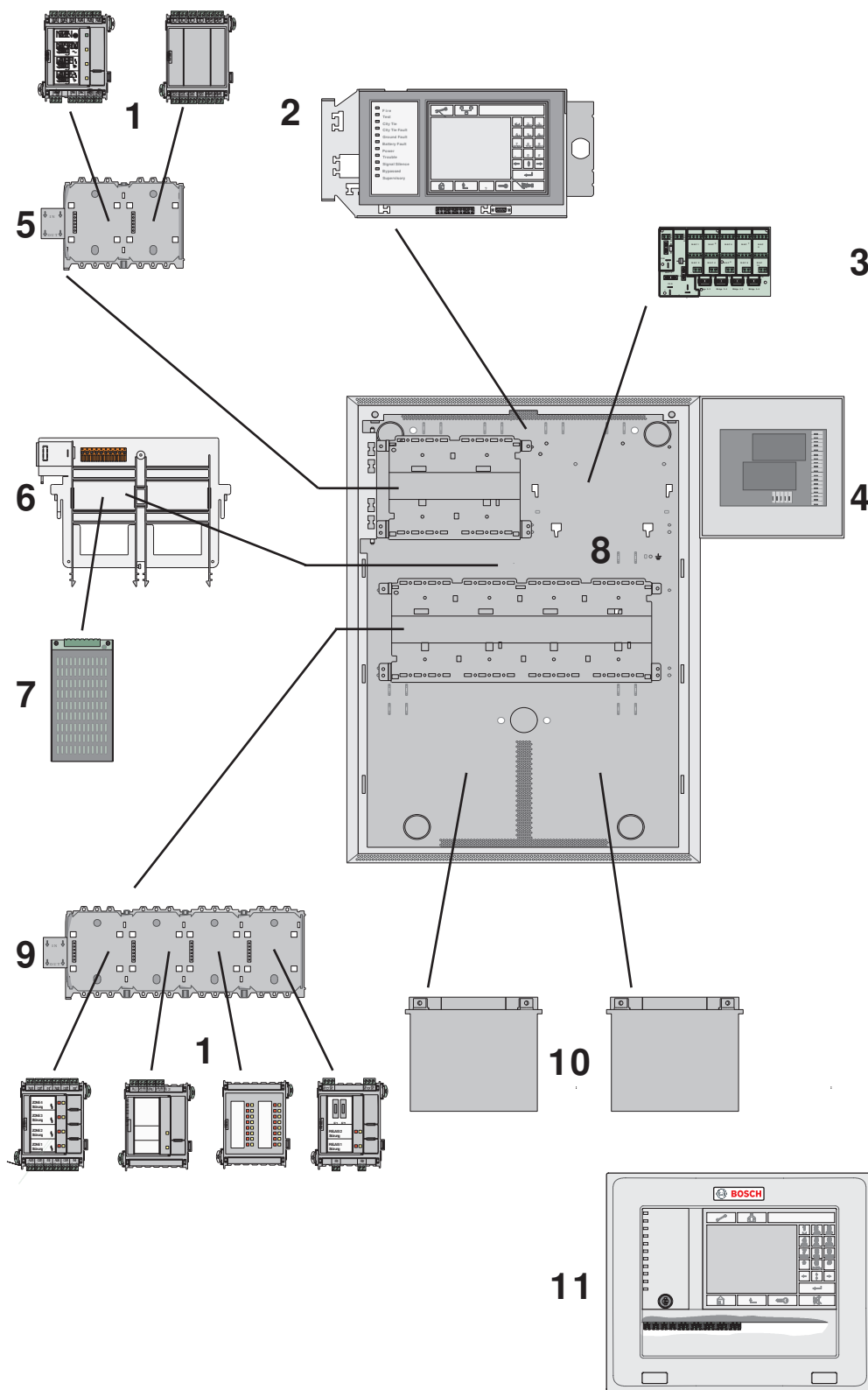


Рис. 2.1: Пример конфигурации

№	Описание	№	Описание
1	Функциональные модули	7	Блок питания



№	Описание	№	Описание
2	Контроллер панели	8	Корпус (в данном случае НСР 0006 А)
3	Распределитель, дополнительный (RLE)	9	Шасси панели, длинное
4	Модуль периферийных устройств пожарной службы	10	Аккумуляторы
5	Шасси панели, короткое	11	Удаленная клавиатура
6	Кронштейн источника питания		

### Функции

Панель предоставляет гибкие возможности для создания оптимальных решений, точно соответствующих требованиям конкретных случаев применения.

Safety Systems Designer поддерживает конфигурирование компонентов для систем пожарной сигнализации. Программа предоставляет информацию о размерах и количестве корпусов, о модулях, а также производит расчет питания.

В зависимости от конкретных требований проектирование включает в себя выбор следующих элементов:

- **Тип корпуса (монтаж на раме или настенный монтаж)**
  - Выбор базового корпуса
  - Корпус расширения, дополнительный
  - Корпус источников питания, дополнительный
  - Дополнительные монтажные комплекты для установки в 19-дюймовые (482,6 мм) стойки
- **Контроллер панели**
  - Выбор языковой версии
- **Рейка панели**
  - Выбор в соответствии с типом корпуса и/или количеством необходимых функциональных модулей
- **Источник питания**
  - Аккумуляторы
  - Блоки питания в качестве дополнительного источника питания
  - Кронштейны для источников питания

В корпусах для установки на раму кронштейны источников питания предустановлены заранее. Для корпусов, устанавливаемых на стену, можно выбрать требуемые кронштейны источников питания.
- **Термопринтер**
  - Термопринтер ТНР 2020 А

Термопринтер служит для протоколирования действий, выполняемых на панели, а также для печати сообщений о тревогах и неисправностях. Можно также печатать обычный текст. Программирование выполняется с помощью ПО для программирования FSP-5000-RPS.
- **Дополнительное оборудование**
  - Передние дверцы
  - Комплекты кабелей для специального применения.
- **Функциональные модули**

Функциональные модули представляют собой независимые герметизированные блоки, которые можно вставить в любое гнездо на панели. Таким образом, подача электропитания и обмен данными с панелью происходят автоматически. Модуль автоматически обнаруживается панелью и без какой-либо дополнительной настройки работает в режиме по умолчанию («подключи и работай»).

Подключение к внешним компонентам осуществляется при помощи компактных съемных клемм с винтовым зажимом. После замены модуля требуется только вновь вставить разъемы, переключать провода не требуется.

Модуль	Описание	Функция
ANI 0016 A	Модуль оповещателя	Индикация состояния системы: 16 красных и 16 желтых программируемых светодиодов
BCM-0000-B	Модуль контроллера аккумуляторов	Контроль напряжения питания панели и уровня заряда аккумуляторов
CZM 0004 A	Модуль неадресных шлейфов	Подключение неадресных периферийных устройств с помощью четырех контролируемых неадресных линий
ENO 0000 B	Внешний модуль оповещения	Подключение оборудования противопожарной системы в соответствии с DIN 14675
FPE-5000-UGM	Интерфейсный модуль для UGM	Подключение к системам UGM
IOP 0008 A	Модуль входов/выходов	Индивидуальная индикация или гибкое подключение различных устройств; независимых цифровых выходов: 8, выходов с открытым коллектором: 8
IOS 0020 A	Коммуникационный модуль, 20 мА	С интерфейсами S20 и RS232
IOS 0232 A	Коммуникационный модуль, RS232	Подключение двух устройств с помощью двух независимых последовательных интерфейсов, например Plena или принтера.
LSN 0300 A	Модуль шин LSN, 300 мА	Подключение кольцевого шлейфа LSN, содержащего до 254 элементов LSN improved или до 127 элементов LSN classic при максимальном токе шлейфа 300 мА
LSN 1500 A	Модуль шин LSN, 1500 мА	Подключение кольцевого шлейфа LSN, содержащего до 254 элементов LSN improved при максимальном токе шлейфа 1500 мА или до 127 элементов LSN classic при максимальном токе шлейфа 300 мА
NZM 0002 A	Модуль управления оповещателями	Позволяет подключать две неадресные контролируемые линии оповещения

Модуль	Описание	Функция
RMH 0002 A	Модуль реле высокого напряжения	Контролируемое подключение внешних элементов с обратной связью, два реле с перекидными контактами для коммутации сетевого напряжения
RML 0008 A	Модуль реле низкого напряжения	Для переключения линий низкого напряжения, содержит восемь реле с перекидными контактами

- Модуль периферийных устройств пожарной службы  
Модуль периферийных устройств пожарной службы подключается через FPE-5000-UGM или функциональный модуль IOS 0020 A. Модуль периферийных устройств пожарной службы FMF-ADP-TTY подключает к пожарной панели устройства пожарной службы, например панель управления пожарной службы или информационный центр пожарной службы.

**Замечание!**

Safety Systems Designer можно использовать для проектирования систем пожарной сигнализации, на которые распространяются определенные ограничения (например, связанные с длиной кабелей или источником питания).

**Замечание!**

Safety Systems Designer для систем пожарной сигнализации позволяет на каждом этапе процесса проектирования рассчитывать размеры системы, потребляемую энергию, а также количество и стоимость необходимых элементов.  
Программное обеспечение предназначено для проектировщиков и инженеров, которым требуется составить смету системы пожарной сигнализации.

**Замечание!**

Обработка неисправностей  
Индикация неисправности исчезает сразу после устранения неисправности и сброса соответствующего сообщения о неисправности. Если сообщение о неисправности сбросить не удастся, обратитесь в службу технической поддержки.

**См.**

- *Сетевые возможности, Страница 28*
- *Подключение к BIS, Страница 28*
- *Подключение системы речевого аварийного оповещения, Страница 29*

## 2.2

### Контроллер панели

#### 2.2.1

#### Контроллер панели MPC

Контроллер панели является центральным компонентом пожарной панели. Он оснащен цветным дисплеем, на котором отображаются все сообщения. Сенсорный экран позволяет управлять всей системой. Дружественный пользовательский интерфейс можно адаптировать к различным сценариям работы. За счет этого исключаются ошибки при работе и обеспечивается простое, наглядное, интуитивно понятное, а также целеориентированное управление.

ПО для программирования FSP-5000-RPS позволяет адаптировать панель под особые требования проекта или нормативные требования конкретной страны.

Для работы с контроллером панели и клавиатурой ознакомьтесь с руководством пользователя (F.01U.258.929), доступным для загрузки по адресу [www.boschsecurity.com](http://www.boschsecurity.com).

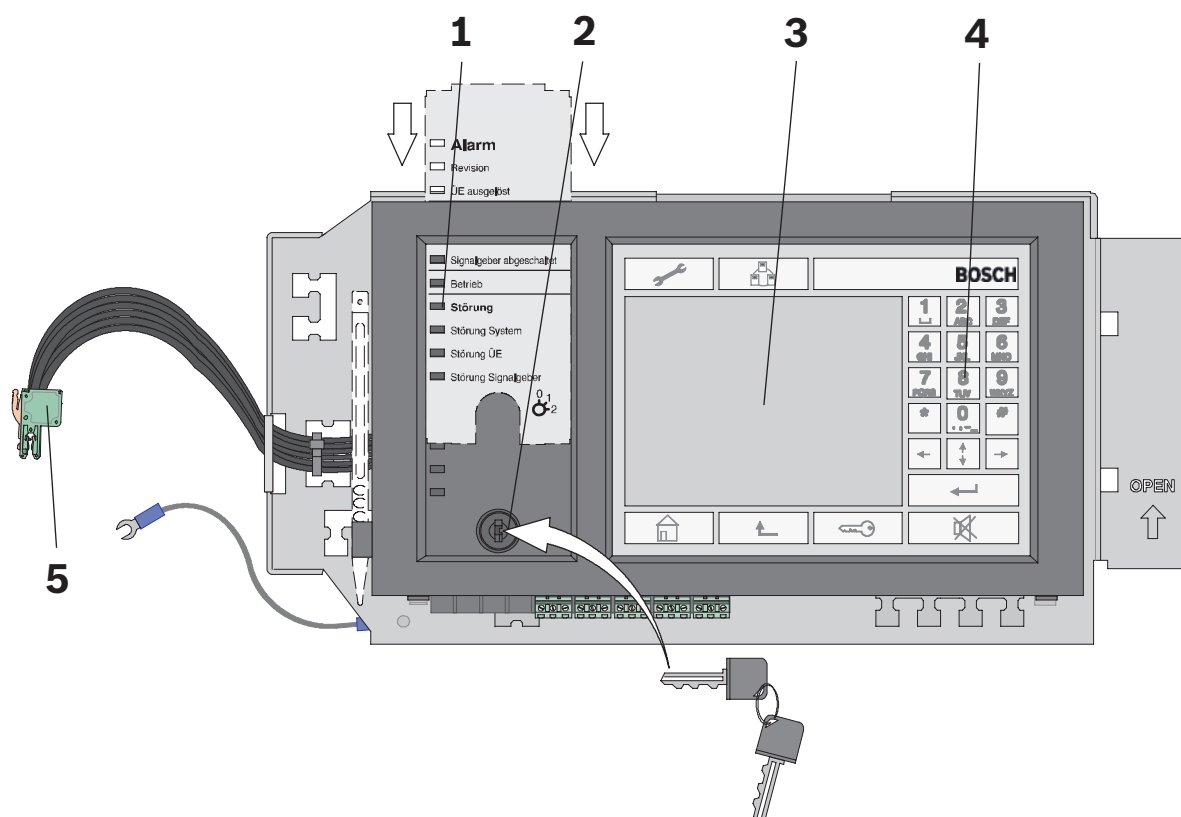


Рис. 2.2: Обзор контроллера MPC

№	Описание
1	Светодиоды для отображения рабочих состояний с маркировкой
2	Ключ-переключатель
3	Сенсорный экран
4	Мембранные клавиши
5	Шина CAN, внутренняя

#### Сетевое подключение

В одну сеть можно объединить до 32 контроллеров панели, удаленных клавиатур и серверов OPC.

#### Индикация тревоги

Элемент индикации представляет собой сенсорный ЖК-дисплей (TFT) с автоматически включаемой подсветкой. 12 светодиодных индикаторов непрерывно отображают информацию о рабочем состоянии панели или системы. Для дополнительной индикации тревог или неисправностей можно использовать модули светодиодных индикаторов на 16 точек обнаружения в каждом.

#### Управление и обработка сообщений

Для управления панелью и обработки всех сообщений служит функциональная панель управления со встроенным сенсорным ЖК-дисплеем, выполненным по технологии TFT. Справа, снизу и вдоль верхней части дисплея предусмотрены фиксированные клавиши. На сенсорном экране также предусмотрены настраиваемые виртуальные клавиши. При необходимости можно изменять язык меню управления.

Под светодиодами состояния находится переключатель с ключом с двумя программируемыми положениями, например:

- для переключения дневного и ночного режимов работы или
- для включения и выключения локального (внутреннего или внешнего) тревожного оповещения.

#### **Интерфейсы**

Предусмотрен интерфейс USB для быстрой передачи требуемой конфигурации в контроллер панели. Кроме того имеется интерфейс Ethernet для подключения, например, программного обеспечения BIS через локальную сеть.

#### **Сохранение и печать сообщений**

Поступающие сообщения и события сохраняются во внутренней памяти, и их можно просмотреть на дисплее. Можно подключить регистрирующий принтер для вывода поступающих сообщений на печать.

## **2.2.2**

### **Контроллер панели FPE-8000-SPC | FPE-8000-PPC | FPE-2000-SPC | FPE-2000-PPC**

Контроллер панели является центральным компонентом пожарной панели. Он оснащен цветным дисплеем, на котором отображаются все сообщения. Сенсорный экран позволяет управлять всей системой. Дружественный пользовательский интерфейс можно адаптировать к различным сценариям работы. За счет этого исключаются ошибки при работе и обеспечивается простое, наглядное, интуитивно понятное, а также целеориентированное управление.

ПО для программирования FSP-5000-RPS позволяет адаптировать панель под особые требования проекта или нормативные требования конкретной страны.

Для работы с контроллером панели и клавиатурой ознакомьтесь с руководством пользователя (F.01U.378.877), доступным для загрузки по адресу [www.boschsecurity.com](http://www.boschsecurity.com).

#### **Лицензии**

Контроллер панели поставляется с жестко закодированной лицензией на программное обеспечение. Эта лицензия на программное обеспечение создается во время производства и не может быть изменена, отозвана или перенесена. Лицензия определяет максимальный размер сети панели и доступность определенных функций и интерфейсов. Всего доступно 4 типа лицензий.



#### **Замечание!**

Система управления зданием

Для каждой панели, которая должна быть доступна в системе управления зданием (например, BIS, FSM-5000-FSI), необходима премиум-лицензия. В случае необходимости использования всех панелей сети в системе управления зданием недостаточно оснастить только одну панель сети премиум-лицензией.



#### **Замечание!**

Панель иерархии UGM-2040

Для каждой панели, которая должна быть доступна в панели иерархии UGM-2040, требуется премиум-лицензия. В случае необходимости использования всех панелей сети в панели иерархии недостаточно оснастить только одну панель сети премиум-лицензией.

**Замечание!**

Система речевого и аварийного оповещения  
Каждая пожарная панель, которая физически подключена к системе речевого оповещения (Praesideo, PAVIRO или Plena), Smart Safety Link требует наличия премиум-лицензии.

**Предупреждение!**

Перед изъятием источника питания необходимо отключить устройство с помощью кнопки питания. Отсоединение устройства от источника питания не может быть произведено во время работы системы. Несоблюдение этой процедуры может привести к повреждению устройства. Несоблюдение этой процедуры может привести к нарушениям условий гарантии. Дополнительная информация содержится в руководстве пользователя.

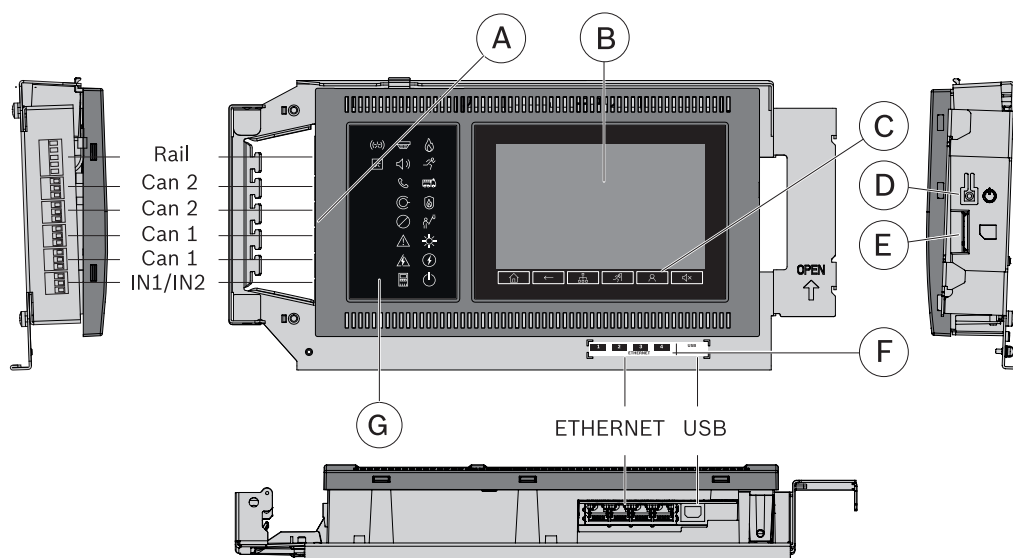


Рис. 2.3: Обзор контроллера панели

№	Назначение	Функция
A	Интерфейсы	Сетевое подключение панели и входы для внутреннего мониторинг устройства
B	Сенсорный экран	Управление сетевой системой с помощью виртуальных кнопок и переменных окон отображения
C	6 фиксированных кнопок	Стандартный ввод
D	Кнопка питания	Выключение и перезагрузка устройства
E	Гнездо для карты памяти	Считыватель карт памяти для технического обслуживания
F	Порты Ethernet	Сетевое подключение панели и интерфейс для различных систем
G	18 светодиодных индикаторов	Индикация рабочего состояния

**Сетевое подключение**

Контроллер панели с премиум-лицензией может быть подключен к контроллерам панели 32, удаленным клавиатурам и серверам OPC.

Панели и клавиатуры отображают все сообщения, либо можно сформировать группу панелей и клавиатур. В рамках одной группы отображаются только сообщения данной группы.

### **Сигнал «Пожар»**

Все сообщения отображаются на дисплее с яркими цветами. Отображаемые сообщения содержат следующие сведения:

- Тип сообщения
- Тип элемента, вызвавшего срабатывание
- Описание точного местоположения элемента, вызвавшего срабатывание
- Логическая зона и подадрес элемента, вызвавшего срабатывание

В любой момент времени оператор может запросить обзор текущего состояния каждой зоны эвакуации и каждого выхода, к которому подключено противопожарное оборудование.

18 Светодиодные индикаторы со значками непрерывно отображают информацию о рабочем состоянии панели или системы. Светодиод с красным значком отображает сигнал тревоги. Мигание индикатора с желтым значком показывает неисправность. Постоянно горящий светодиодный индикатор с желтым значком обозначает отключенную функцию. Индикатор с зеленым значком обозначает корректную работу.

Два светодиодных индикатора состояния, красный и желтый, можно программировать. Красный обозначает настраиваемую тревогу. Желтый показывает настраиваемую неисправность или отключение.

Также доступны дополнительные модули оповещателей, каждый из которых оснащен 16 красными и 16 желтыми индикаторами, которые могут обозначать большее количество настраиваемых сигналов тревоги, неисправностей или отключений.

### **Управление настройками операторов**

Система поддерживает регистрацию до 200 операторов. Пользователи могут осуществлять вход в систему с помощью идентификатора пользователя и 8-значного PIN-кода.

Существует четыре уровня авторизации. В зависимости от уровня авторизации оператор может выполнять определенные функции согласно стандарту EN54-2.

### **Языки**

Оператор может изменить язык пользовательского интерфейса. В комплекте поставляется краткое руководство пользователя на каждом языке. Включены следующие языки: английский, болгарский, греческий, датский, испанский, итальянский, латышский, литовский, немецкий, нидерландский, польский, португальский, румынский, русский, сербский, словацкий, словенский, французский, хорватский, чешский, шведский, турецкий и эстонский.

### **Управление и обработка сообщений**

В качестве средства ввода для управления панелью на 8-дюймовом дисплее помещается сенсорная панель. На ней расположены 6 кнопок с фиксированной функциональностью и 3 программируемых функциональных клавиши.

Примеры назначения функциональных клавиш:

- Перевод контроллера панели в режим «День», перевод контроллера панели в режим «Ночь»
- Включение точек обнаружения или выходов, отключение точек обнаружения или выходов
- Установка стандартной чувствительности сенсора, установка альтернативной чувствительности сенсора

Каждая функциональная клавиша имеет виртуальный индикатор состояния.

В любой момент времени оператор с достаточными правами пользователя может через пользовательский интерфейс активировать каждую зону эвакуации и каждый выход, к которому подключено противопожарное оборудование.

Характеристики контроллера панели

- 2 интерфейса CAN (CAN1/CAN2) для сетевого подключения
- 1 разъем шасси
- 4 интерфейса Ethernet (1/2/3/4) для сетевого подключения. Назначение:
  - 1 и 2 (синие): сеть панелей
  - 3 (зеленый): система управления зданием, панель иерархии, система речевого и аварийного оповещения
  - 4 (красный): Remote Services
- 2 входа (IN1/IN2)
- 1 интерфейс с функцией USB для конфигурации через FSP-5000-RPS
- 1 интерфейс карты памяти

#### **Сохранение и печать сообщений**

Во внутреннем журнале сохраняются входящие события и тревоги. Журнал имеет емкость для хранения 10 000 сообщений. Эти сообщения могут быть отображены на дисплее, а также экспортированы. Кроме того, через модуль последовательного интерфейса можно подключить принтер журналов для печати входящих сообщений в режиме реального времени.

#### **Монтаж**

См. руководство по установке контроллера панели FPE-8000-SPC | FPE-8000-PPC | FPE-2000-SPC | FPE-2000-PPC (F.01U.347.557), доступное для загрузки по адресу [www.boschsecurity.com](http://www.boschsecurity.com).

#### **См.**

- *Контроллер панели MPC, Страница 92*
- *MPC, Страница 153*

## **2.3**

### **Удаленная клавиатура**

#### **2.3.1**

#### **Удаленная клавиатура FMR-5000-C**

Удаленную клавиатуру можно использовать для выполнения тех же операций, что и на самой панели, что позволяет реализовать децентрализованное управление сетевой системой.

Питание может подаваться от панели или от внешнего блока питания, например FPP-5000. Простой в установке корпус предназначен для наклонной установки и для поверхностного или утопленного монтажа в стену.



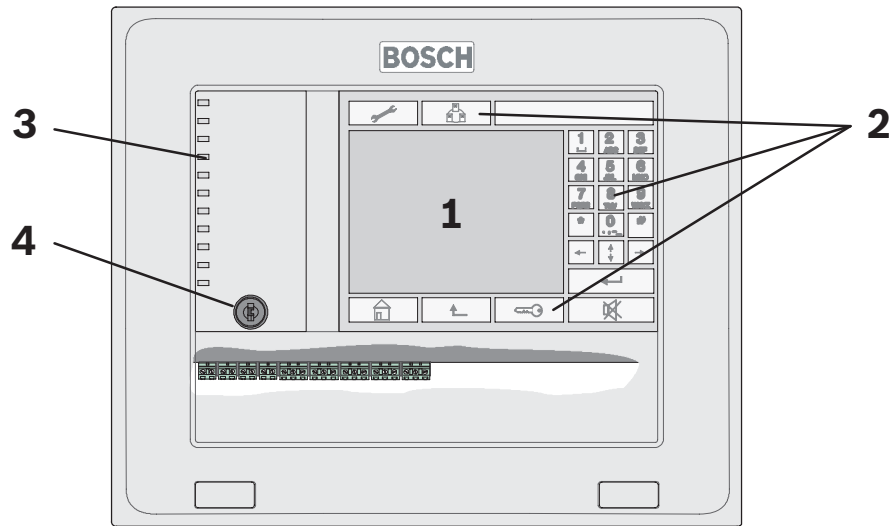


Рис. 2.4: FMR-5000-C Удаленная клавиатура

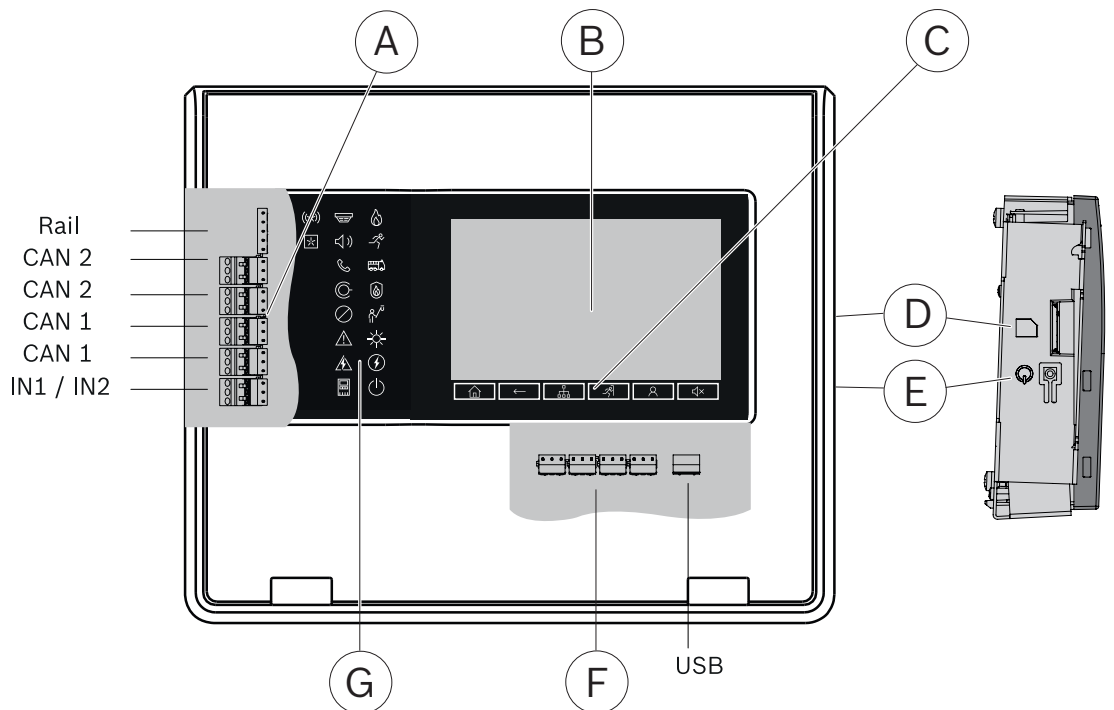
№	Описание
1	Сенсорный экран
2	Мембранные клавиши
3	Светодиоды для отображения рабочего состояния
4	Ключ-переключатель

Для работы с контроллером панели и клавиатурой ознакомьтесь с руководством пользователя (F.01U.258.929), доступным для загрузки по адресу [www.boschsecurity.com](http://www.boschsecurity.com).

### 2.3.2

#### Удаленная клавиатура FPE-8000-FMR

Удаленную клавиатуру можно использовать для выполнения тех же действий, которые выполняются на пожарной панели, что дает возможность управлять сетевой системой в различных режимах. Она содержит следующие функциональные элементы.



№	Назначение	Функция
A	Интерфейсы	Вход питания, сетевое подключение панели и входы для внутреннего мониторинга устройства
B	Сенсорный экран	Управление сетевой системой с помощью виртуальных кнопок и переменных окон отображения
C	6 фиксированных кнопок	Стандартный ввод
D	Гнездо для карты памяти	Считыватель карт памяти для технического обслуживания
E	Кнопка питания	Выключение и перезагрузка устройства
F	Порты Ethernet	Сетевое подключение панели и интерфейс для различных систем
G	18 светодиодных индикаторов	Индикация рабочего состояния

Простой в установке корпус предназначен для наклонной установки и для поверхностного или утопленного монтажа в стену. Питание может подаваться от панели или от внешнего блока питания, например FPP-5000.

#### Монтаж

См. руководство по установке удаленной клавиатуры FPE-8000-FMR (F.01U.347.558), доступное для загрузки по адресу [www.boschsecurity.com](http://www.boschsecurity.com).

Для работы с контроллером панели и клавиатурой ознакомьтесь с руководством пользователя (F.01U.378.877), доступным для загрузки по адресу [www.boschsecurity.com](http://www.boschsecurity.com).

#### См.

- Контроллер панели MPC, Страница 92
- MPC, Страница 153

## 2.4

### Корпуса для установки в раму



**Рис. 2.5:** Корпуса для установки в раму

Корпуса для установки в раму всегда используются совместно с соответствующей монтажной рамой.

Корпуса вешаются на монтажную раму и могут поворачиваться на шарнирах, что упрощает монтаж и обслуживание. Монтажные рамы крепятся к поверхности стены и имеют кабельные вводы.

Помимо поверхностной установки возможна установка в 19" стойку с использованием специальных монтажных комплектов.

Батареи 12 В/45 Ач можно использовать в корпусе для установки в раму.

Модульная конструкция обеспечивает легкое расширение системы.

#### Конструкции корпусов и компоновка

В качестве базового блока предусмотрено два корпуса для установки на раму:

- СРН 0006 А (для 6 модулей) или
- МРН 0010 А (для 10 модулей)

В этих корпусах может быть размещен контроллер панели с блоком управления и индикации.

Базовые корпуса СРН 0006 А и МРН 0010 А можно расширить в соответствии с конкретными требованиями, используя следующие компоненты:

- ЕРН 0012 А — корпус расширения для 12 дополнительных модулей, для установки на раму;
- PSF 0002 А или PMF 0004 — корпус источников питания соответственно для двух или четырех аккумуляторных батарей 12 В/45 Ач и дополнительного блока питания;
- USF 0000 А — малый универсальный корпус, для установки на раму.

В корпусах СРН 0006 А, PSF 0002 А и PMF 0004 А предустановлен кронштейн для блока бесперебойного питания (UPS).

#### Монтажные рамы

Во все монтажные рамы встроены клеммные колодки для сетевого питания, коммутационные панели, а также постоянные кабельные каналы для облегчения четкой и аккуратной прокладки кабелей.

Доступны монтажные рамы трех размеров:

- FBH 0000 А Монтажная рама большая
- FMH 0000 А Монтажная рама средняя
- FSH 0000 А Монтажная рама большая

Также предусмотрена конструкция большой монтажной рамы с распределительной шиной в соответствии с EN 60715:

- FHS 0000 А Монтажная рама большая с распределительной шиной

Ниже перечислены монтажные рамы для установки на поверхность, требуемые для корпусов, устанавливаемых в раму.

Тип корпуса	Монтажные рамы
СРН 0006 А	FBH 0000 А / FHS 0000 А
МРН 0010 А	FBH 0000 А / FHS 0000 А
ЕРН 0012 А	FBH 0000 А / FHS 0000 А
PSF 0002 А	FSH 0000 А
PMF 0004 А	FMH 0000 А
USF 0000 А	FSH 0000 А

Примечания.

- Все монтажные рамы имеют отверстия для ввода кабеля, закрытые заглушками. Из них при необходимости можно изготовить кабельные вводы.

- Монтажные рамы FBH 0000 A и FHS 0000 A оснащены предустановленной шиной заземления.
- Для FMH 0000 A при необходимости можно заказать шину заземления FPO-5000-EB в качестве расширения.
- Для связанного монтажа нескольких компонентов все монтажные рамы имеют T-образные направляющие в нижней и верхней части.

#### Монтажное основание

Монтажное основание HMP 0003 A может быть установлено в монтажных рамах большого размера FBH 0000 A и FHS 0000 A; данное монтажное основание может быть оборудовано дополнительными элементами. Оно имеет фиксирующие отверстия для распределительной шины.

Универсальный корпус малый для установки в раму USF 0000 A оснащен предустановленным монтажным основанием, которое может быть оборудовано требуемым образом. В нем есть фиксирующие отверстия для двух распределительных шин.

#### Допустимое количество элементов

В следующей таблице приведено максимальное количество следующих элементов:

- Модули
- Рейки панели (короткие PRS-0002-C, длинные PRD 0004 A)

Тип корпуса	Модули	Короткие рейки	Длинные рейки
CPH 0006 A	6	1	1
MPH 0010 A	10	1	2
EPH 0012 A	12	-	3
PSF 0002 A	-	-	-
PMF 0004 A	-	-	-
USF 0000 A	-	-	-

В следующей таблице приведено максимальное количество следующих элементов:

- Контроллеры панели
- Блоки бесперебойного питания (ИБП)
- Аккумуляторы

Тип корпуса	Контроллер панели	Блоки бесперебойного питания (ИБП)	Аккумуляторы
CPH 0006 A	1	1	2 x 45 Ач
MPH 0010 A	1	-	-
EPH 0012 A	-	-	-
PSF 0002 A	-	1	2 x 45 Ач
PMF 0004 A	-	1	4 x 45 Ач
USF 0000 A	-	-	-

#### Монтажные комплекты для установки в 19" стойки

Предусмотрены специальные монтажные комплекты для установки данного типа корпусов в 19" стойку:

Тип корпуса	Монтажный комплект, 19"
CPH 0006 A	FRB 0019 A
MPH 0010 A	FRB 0019 A
EPH 0012 A	FRB 0019 A
PSF 0002 A	FRB 0019 A
PMF 0004 A	FRM 0019 A
USF 0000 A	FRS 0019 A

При использовании монтажных комплектов 19" монтажная рама не требуется.

#### Передние дверцы

Корпуса CPH 0006 A, MPH 0010 A и EPH 0012 A могут быть оснащены дополнительными прозрачными передними дверцами, изготовленными из ударопрочного пластика с замком слева или справа:

- Передняя прозрачная дверца FDT 0000 A, замок справа
- Передняя прозрачная дверца FDT 0003 A, замок слева

#### Комплект поставки

Тип корпуса	Комплект поставки (по 1 шт.)
CPH 0006 A	- Корпус, окрашенная листовая сталь - Кронштейн источника питания - Передняя панель из листовой стали с пластиковой панелью - Комплект монтажных принадлежностей
MPH 0010 A	- Корпус, окрашенная листовая сталь
EPH 0012 A	- Корпус, окрашенная листовая сталь
PSF 0002 A	- Корпус, окрашенная листовая сталь - Кронштейн источника питания - Комплект кабелей для подключения аккумуляторных батарей
PMF 0004 A	- Корпус, окрашенная листовая сталь - Кронштейн источника питания - Комплект кабелей для подключения аккумуляторных батарей
USF 0000 A	- Корпус, окрашенная листовая сталь - Монтажное основание

## 2.5 Корпуса для установки на стену



**Рис. 2.6:** Корпуса для установки на стену

Корпуса для установки на стену монтируются непосредственно на стене. Это уменьшает глубину монтажа приблизительно на 9 см, но при этом требуются аккумуляторные батареи меньшего типоразмера 12 В/28 Ач.

Модульная конструкция обеспечивает легкое расширение системы.

### Конструкции корпусов и компоновка

В качестве базового блока предусмотрено два корпуса для установки на стену:

- НСР 0006 А (для 6 модулей) и
- НВС 0010 А (для 10 модулей)

В этих корпусах может быть размещен контроллер панели с блоком управления и индикации, являющийся центральным элементом панели.

Базовые корпуса НСР 0006 А и НВС 0010 А можно расширить в соответствии с конкретными требованиями, используя следующие компоненты:

- НВЕ 0012 А — модульный корпус расширения для 12 дополнительных модулей и 2 АКБ 12 В/28 Ач
- PSS 0002 А или PSB 0004 А — корпуса источников питания для дополнительных блоков питания и аккумуляторных батарей 12 В/28 Ач

### Допустимое количество элементов

В следующей таблице приведено максимальное количество следующих элементов:

- Модули
- Рейки панели (короткие PRS-0002-С, длинные PRD 0004 А)

Тип корпуса	Модули	Короткая рейка	Длинная рейка
НСР 0006 А	6	1	1
НВС 0010 А	10	1	2
НВЕ 0012 А	12	-	3
PSS 0002 А	-	-	-
PSB 0004 А	-	-	-

Тип корпуса	Модули	Короткая рейка	Длинная рейка
DIB 0000 A	-	-	-

В следующей таблице приведено максимальное количество следующих элементов:

- Контроллеры панели
- Блоки бесперебойного питания (ИБП)
- Аккумуляторы

Тип корпуса	Контроллер панели	Блоки бесперебойного питания (ИБП)	Аккумуляторы
HCP 0006 A	1	1	2 x 28 Ач
HBC 0010 A	1	1	2 x 28 Ач
HBE 0012 A	-	1	2 x 28 Ач
PSS 0002 A	-	1	2 x 28 Ач
PSB 0004 A	-	1	4 x 28 Ач
DIB 0000 A	-	-	-

#### Варианты установки

Возможны разные варианты установки:

- Установка на поверхность
- Установка в 19" стойку

В случае поверхностного монтажа корпус монтируется непосредственно на стене. При монтаже в 19" стойку используется монтажный комплект FRK 0019 A.

Корпуса имеют заготовки под кабельные вводы.

#### Передние дверцы

Такие корпуса также могут быть оснащены прозрачными передними дверцами. Дверцы изготовлены из ударопрочного пластика и имеют два варианта размеров (с замком слева или справа каждый).

Тип корпуса	Передняя дверца, замок слева	Передняя дверца, замок справа
HCP 0006 A	FDT 0003 A	FDT 0000 A
HBC 0010 A	FDT 0002 A	FDT 0001 A
HBE 0012 A	FDT 0002 A	FDT 0001 A

Технические характеристики корпусов для установки в раму можно найти в *Корпуса для установки на стену, Страница 152*.

## 2.6

### Обзор системы

На следующем рисунке изображена схема стандартной системы обнаружения пожара.

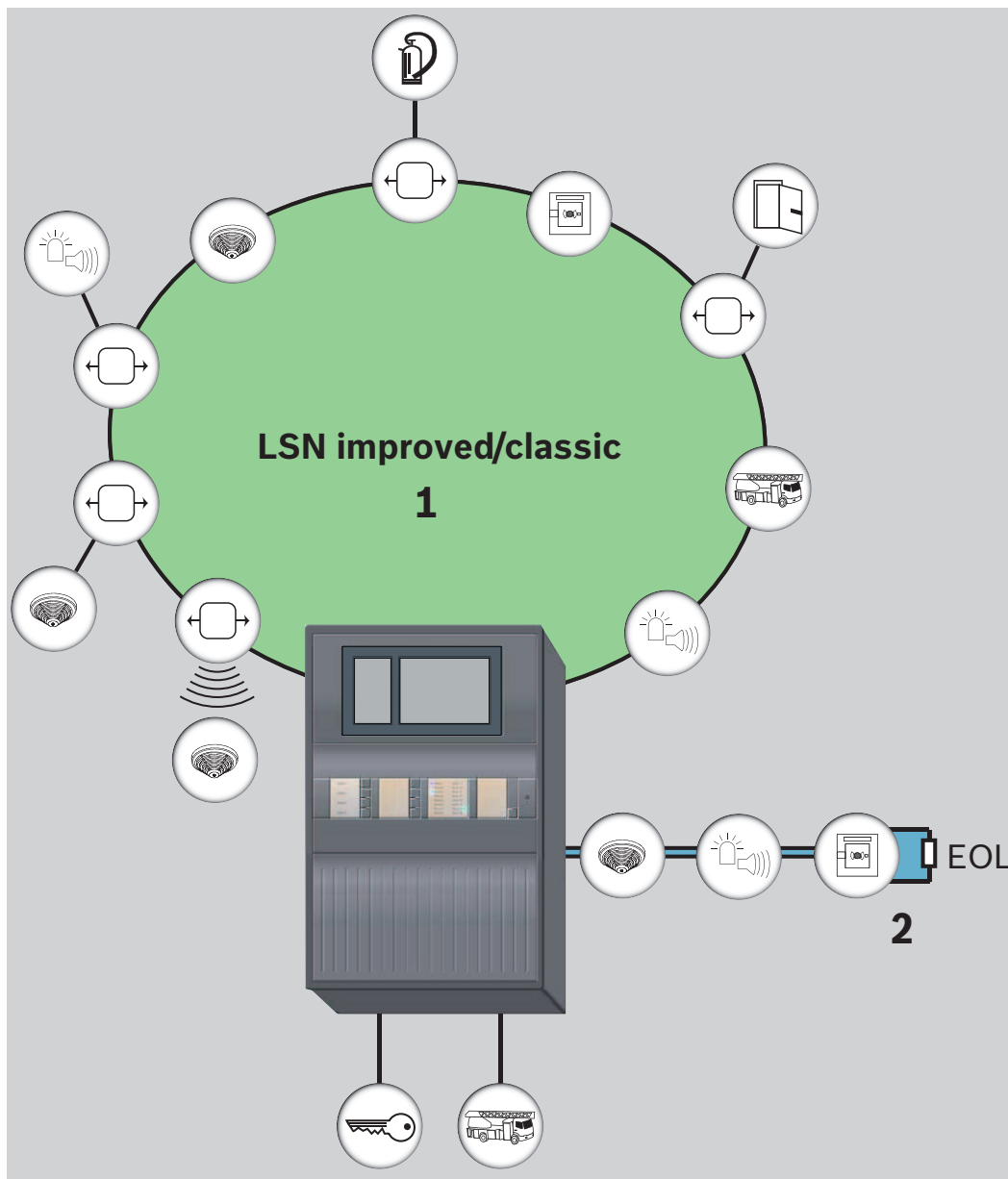


Рис. 2.7: Обзор системы с периферийными устройствами

№	Описание
1	Кольцевой шлейф LSN (версия classic или improved)
2	Неадресный радиальный шлейф с оконечным резистором или оконечным модулем (дополнительно: неадресный кольцевой шлейф)

В таблицах ниже перечислены различные группы продуктов со всеми совместимыми периферийными устройствами.


Утвержденные устройства для подключения к модулю неадресных шлейфов CZM 0004 A или интерфейсному модулю неадресных шлейфов FLM-420/4-CON указаны в соответствующих списках совместимости.

Модуль / интерфейсный модуль	Список совместимых устройств
CZM 0004 A	F.01U.164.327





Модуль / интерфейсный модуль	Список совместимых устройств
FLM-420/4-CON	F.01U.079.455

Актуальные версии списков совместимости устройств можно найти на сайте [www.boschsecurity.com](http://www.boschsecurity.com).

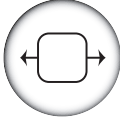
Группа продуктов	Наименование продукта	LSN 0300 A / LSN 1500 A		CZM 0004 A	FLM-420/4-CO N	FK 100 LSN
		«improved»	«classic»			
<b>Автоматические пожарные извещатели</b> 	<b>Точечные извещатели</b>					
	FAP-420/FAH-420	•	•			
	AVENAR detector 4000	•	•			
	FAP-520	•	•			
	FCP-500			•	•	
	FCP-320/FCH-320			•	•	
	DO1101A-Ex				• <sup>1)</sup>	
	<b>Радиоканальные дымовые извещатели</b>					
	DOW 1171					•
	FWI-270	•	•			
	<b>Аспирационные дымовые извещатели</b>					
	FAS-420-TM	•	•			
	FAS-420-TP/-TT	•	•			
	<b>Линейные дымовые извещатели</b>					
	Fireray 50/100RV			•	•	
	FIRERAY3000			•	•	
	FIRERAY5000			•	•	
	<b>Линейные тепловые извещатели</b>					
	FCS-LWM-1			•	•	
	ADW 511A				•	
	N4387A			•	•	
	<b>Инфракрасные извещатели пламени</b>					
	DF1192				•	
	DF1101A-Ex				• <sup>1)</sup>	
	016519			•	•	
	016589			•	•	
	<b>Дымовые извещатели для воздуховодов</b>					
FAD-420-HS-EN	•	•				

Группа продуктов	Наименование продукта	LSN 0300 A / LSN 1500 A		CZM 0004 A	FLM-420/4-CO N	FK 100 LSN
		«improved»	«classic»			
1) Подключение только через DCA1192/SB3						


Группа продуктов	Название продукта	LSN 0300 A / LSN 1500 A		CZM 0004 A	FLM-420/4-CO N	FK 100 LSN
		«improved»	«classic»			
<b>Ручные извещатели</b> 	FMC-420RW	•	•			
	FMC-210-DM	•	•			
	FMC-210-SM	•	•			
	FMC-300RW			•	•	
	FMC-120-DKM			•	•	
	SMF 121					•
	DKM 2014/2-ex				• <sup>1)</sup>	
	DM 1103 B-Ex				• <sup>1)</sup>	
1) Подключение только через DCA1192/SB3						

Группа продуктов	Название продукта	LSN 0300 A / LSN 1500 A		FLM-420-NAC/ NZM 0002 A	FLM-420/4-CO N/ CZM 0004 A	RMH 0002 A
		«improved»	«classic»			
<b>Устройства оповещения</b> 	<b>Звуковые оповещатели</b>					
	MSS 300-SA/WS-EC			•		
	MSS 300-WS			•	•	
	MSS 400 LSN		•			
	MSS 401 LSN		•			
	FNM-320			•		
	FNM-320V-A-RD/WH / -B-RD			•		
	ROLP-W-LX/ROLP-R-LX			•		
	FNM-420-A/-B/-A-BS	•	•			
	FNM-420U-A	•	•			
	FNM-420V-A	•	•			
	DS 10			•		
	HPW 11					•
	<b>Световые оповещатели</b>					
FNS-320			•			

Группа продуктов	Название продукта	LSN 0300 A / LSN 1500 A		FLM-420-NAC/ NZM 0002 A	FLM-420/4-CO N/ CZM 0004 A	RMH 0002 A
		«improved»	«classic»			
	FNS-P400RTH					•
	FNS-420-R	•	•			
	SOL-LX			•		

Группа продуктов	Название продукта	LSN 0300 A / LSN 1500 A	
		«improved»	«classic»
<b>Интерфейсные модули</b> 	FLM-420/4-CON	•	•
	FLM-420-NAC	•	•
	FLM-I 420-S	•	•
	FLM-420-RHV	•	•
	FLM-420-RLV1	•	•
	FLM-420-RLV8-S	•	•
	FLM-420-I8R1-S	•	•
	FLM-420-I2	•	•
	FLM-420-O2	•	•
	FLM-420-O8I2-S	•	•
	FLM-420-O1I1	•	•
	FLM-420-RLE-S	•	•
	FK 100 LSN		•

Группа продуктов	Наименование продукта	Подключение через
<b>Устройства пожарной службы</b> 	FBF 100 LSN	LSN classic
	FAT 2002 FAT 2002 RE (+ ADP-NB <sup>2</sup> )	<ul style="list-style-type: none"> <li>- IOS 0020 A + IOP 0008 A</li> <li>- IOS 0020 A + FLM-420-I2</li> <li>- IOS 0020 A + FLM-420-I8R1</li> <li>- IOS 0020 A + FLM-420-O1I1</li> <li>- IOS 0020 A + FLM-420-O8I2</li> <li>- IOS 0020 A + контроллер панели</li> </ul>
	FMF-FAT/FMF-FBF-FAT	FMF-ADP-TTY
	FMF-FIBS-A4/FMF-FIBS-A3	FMF-ADP-TTY
	FMF-ESPA	<ul style="list-style-type: none"> <li>- FMF-ADP-TTY</li> <li>- FMF-FAT/FMF-FBF-FAT</li> <li>- FMF-FIBS-A4/FMF-FIBS-A3</li> </ul>
	2) Входит в комплект поставки FAT 2002 RE.	

Группа продуктов	Наименование продукта	Подключение через
Устройства передачи	AT3000 IP/GSM AT3000 IP/GSM/Analog AT3000 IP/GSM/ISDN	ENO 0000 B
	AT5000 IP/GPRS	ENO 0000 B
Группа продуктов	Наименование продукта	Подключение через
Хранилища ключей 	FMS-KR-BASIC FMS-KR-BASIC-RPF	ENO 0000 B
Группа продуктов	Наименование продукта	Подключение через
Устройства управления дверями 	Автоматические пожарные извещатели	FAA-MSR 420
	FMD-GT60   FMD-GT50   FMD-GT50-SPACE	FLM-420-RHV
	TSZ 0400	FLM-420-I2

## 2.7 Сетевые возможности

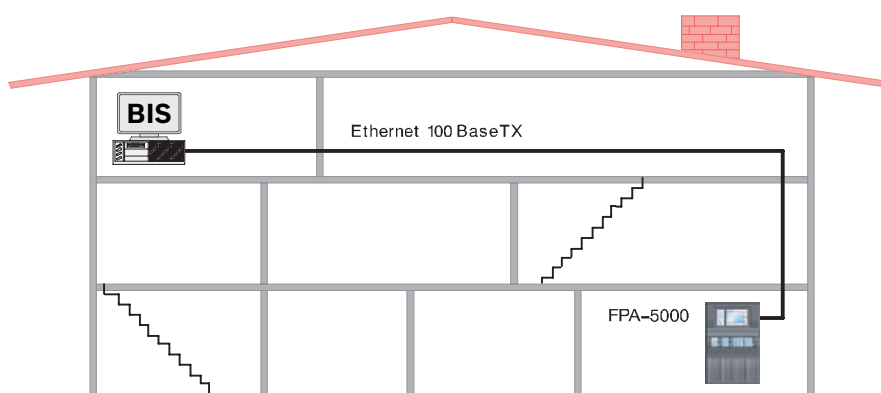


### Замечание!

Подробная информация о подключении панелей к сетям CAN и Ethernet содержится в Руководстве по сетевым подключениям, которое доступно для скачивания на сайте [www.boschsecurity.com](http://www.boschsecurity.com).

## 2.8 Подключение к BIS

Контроллер панели MPC можно подключить к системе управления зданием (BIS) по сети Ethernet с использованием сервера OPC.



**Рис. 2.8:** Подключение к BIS

Для сети, объединяющей несколько зданий, важно выяснить у сетевого администратора следующее:

- предназначена ли данная сеть для подключения нескольких зданий (например, не должно быть технических помех из-за разности потенциалов в разных точках заземления);

- рассчитаны ли пользовательские устройства для сети этого типа (например, достаточна ли пропускная способность).

**Замечание!**

Подробную информацию об установке и настройке OPC-сервера см. в руководстве по серверу FSM-5000-OPC.

## 2.9

### Подключение системы речевого аварийного оповещения

Система речевого и аварийного оповещения Praesideo, PAVIRO или Plena может быть подключена к панели по линии передачи данных. Благодаря этому панель можно использовать для управления зонами речевого аварийного оповещения. Управление возможно вплоть до уровня отдельного извещателя.

- Подключение к системам Praesideo или PAVIRO осуществляется с использованием интерфейса Ethernet и IP-протоколов. В системе речевого и аварийного оповещения можно настроить до 244 виртуальных триггеров VAS. Подробную информацию можно найти в Руководстве по сетевым подключениям, которое можно загрузить с веб-сайта [www.boschsecurity.com](http://www.boschsecurity.com).
- Для подключения к системе Plena используется интерфейс RS232 в IOS 0020 A или IOS 0232 A. В системе Plena можно настроить до 120 виртуальных триггеров VAS. Подробную информацию можно найти в руководстве по подключению, которое доступно в Extranet.

Виртуальные триггеры VAS программируются с помощью ПО для программирования FSP-5000-RPS.

## 3

### Проектирование

**Замечание!**

Safety Systems Designer позволяет проектировать системы пожарной сигнализации с учетом действующих ограничений (например, связанных с длиной кабелей, источником питания и потребляемой энергией).

## 3.1

### Общая информация

- При проектировании необходимо учитывать стандарты и нормы, принятые в конкретной стране.
- Обязательным является и соблюдение предписаний органов региональной власти и соответствующих ведомств (например, пожарной службы).
- Обратите внимание, что стандарты и нормы могут требовать, чтобы не более одного отказа одной из функций системы происходило более чем в одной зоне. Например, при пропадании дополнительного питания допускается неисправность автоматических и/или ручных извещателей не более чем в одной зоне.
- Мы рекомендуем по возможности использовать кольцевые шлейфы, так как они обеспечивают намного более высокий уровень отказоустойчивости по сравнению с радиальными шлейфами.
- Для создания функционально полной системы пожарной сигнализации с расширенными функциями мониторинга линии (упреждающее обнаружение короткого замыкания или обрыва в линии на начальной стадии) в конце каждого радиального шлейфа и каждого ответвления должен быть подключен модуль конца линии.

- Неадресные извещатели производства Bosch для противопожарных систем можно подключать одним из следующих способов:
  - С помощью модуля CZM 0004 A на 4 неадресных шлейфа. Этот модуль поддерживает четыре пожарных шлейфа (зоны).
  - С помощью неадресного (GLT) интерфейсного модуля FLM-420/4-CON в шлейфе LSN для двух зон.
- Учитывайте ограничения системы по количеству элементов LSN.
- Для каждого элемента и входа, который может вызвать тревожный сигнал, требуется одна точка обнаружения. Входы считаются точками обнаружения, только если они запрограммированы соответствующим образом с помощью ПО для программирования FSP-5000-RPS.
- В соответствии с EN 54-2 отказ компонента системы не должен приводить к отказу более 512 извещателей и их функций.
- Аккумуляторы на 12 В/45 Ач можно использовать только с корпусами для установки на раму.
- Для защиты линий питания используйте предохранители, соответствующие государственным нормативам.
- Рекомендуемый кабель пожарного извещателя: J-Y(St)Y 2 x 2 x 0,8 мм, красный.

#### **Модули LSN**

- В одном кольцевом или радиальном шлейфе можно комбинировать интерфейсные модули LSN, извещатели LSN и устройства оповещения.
- При смешанном подключении элементов LSN classic и LSN improved допускается не более 127 элементов.
- Возможно использование неэкранированного кабеля.
- Ограничения для модуля LSN 0300:
  - Можно подключить до 127 элементов LSN classic или до 254 элементов LSN improved
  - Потребление тока в шлейфе до 300 мА
  - Длина кабеля до 1600 м
- Ограничения для модуля LSN 1500:
  - Можно подключить до 127 элементов LSN classic или до 254 элементов LSN improved
  - Ток в шлейфе до 1500 мА, если подключены элементы LSN improved
  - Ток в шлейфе до 300 мА, если подключены элементы LSN classic
  - Длина кабеля до 3000 м
- Согласно стандарту EN 54-2 панели, к которым подключено более 512 элементов LSN, должны оснащаться резервным контроллером панели.

#### **См.**

- *Точки детекции, Страница 30*
- *Резервирование, Страница 36*
- *Допустимая длина кабеля с LSN 0300 А, Страница 38*

## **3.2**

### **Точки детекции**

Каждый элемент или вход, который может активировать сигнал тревоги, считается точкой обнаружения. Одна автономная панель может управлять до 4096 точек обнаружения. Если панель работает в сети, число точек не может быть больше 2048.

Все элементы и входы, для которых в параметре «Тип сообщения» не используется тип «Вход», считаются точками обнаружения. Поэтому все элементы и входы, для которых в параметре «Тип сообщения» настроено одно из следующих значений, считаются точками обнаружения:

- Пожар
- Пожар внутренний
- Тех. тревога
- Комбинированный
- Дым
- Неисправность
- Тепло
- Вода

В зависимости от типа элемента для выбора могут быть доступны только некоторые из этих типов сообщений. Элементы и входы, которые могут генерировать тревогу, включают в себя все ручные и автоматические извещатели, а также модули и интерфейсные модули, перечисленные ниже в зависимости от доступных входов.

<b>Модули</b>	<b>Точки обнаружения</b>
CZM 0004 A	До 4 (1 точка обнаружения на зону)
IOP 0008 A	До 8 (1 точка обнаружения на контролируемый вход)
RMH 0002 A	До 2
ENO 0000 B	Требуется только 1 точка обнаружения, если элемент разблокировки FSE подключен и запрограммирован с помощью ПО для программирования FSP-5000-RPS.
FPP-5000-TI	2

<b>Интерфейсные модули</b>	<b>Точки обнаружения</b>
FLM-420/4CON	До 2
FLM-420-I8R1	До 8
FLM-420-I2	До 2
FLM-420-O8I2	До 2
FLM-420-O1I1	До 1
FLM-420-RHV	До 2
FLM-420-RLE-S	До 2

### 3.3 Настройка адреса

Адреса элементов LSN устанавливаются с помощью поворотных переключателей (например, FAP 425-O-R) или DIP-переключателей (например, FLM-420 версии E/W). Инструкции по настройке адресов с помощью DIP-переключателей см. в руководстве по установке из комплекта поставки продукта.

#### **Настройка адреса с помощью поворотных переключателей**

Поворотные переключатели можно использовать для выбора автоматической или ручной настройки адреса с автоматическим определением или без него.

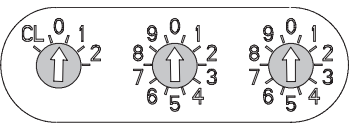
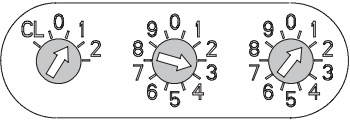
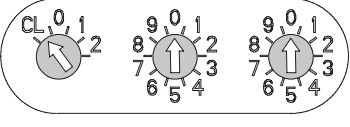
Положения поворотных переключателей	Адрес	Режим работы
	0 0 0	Кольцевой/радиальный шлейф в режиме LSN improved с автоматической установкой адреса (ответвление невозможно) = заводская настройка по умолчанию
	0 0 1 ... 2 5 4	Кольцевой шлейф/радиальный шлейф/ответвление в режиме LSN improved с ручной установкой адреса (адрес для показанного примера = 131)
	CL 0 0	Кольцевой/радиальный шлейф в режиме LSN classic с автоматической установкой адреса (ответвление невозможно, максимальное число элементов = 127)

Табл. 3.1: Настройка адреса с помощью поворотных переключателей

Для поворота переключателей в требуемое положение используется плоская отвертка.

#### Автоматическая настройка адреса

Если адреса автоматически назначаются пожарной панелью с технологией LSN improved, все элементы должны иметь адрес 0 0 0 (заводская настройка по умолчанию).

#### Настройка адреса вручную

При настройке адреса вручную адрес задается с помощью трех поворотных переключателей. Правый поворотный переключатель используется для задания единиц, центральный — десятков, а левый — сотен.

Настройка адреса вручную обязательная для Т-образных топологий.

Независимо от настраиваемой топологии, если вы решили настраивать адрес вручную, необходимо выбрать ответвление в FSP-5000-RPS.



#### Замечание!

Использование адресов более 254 не допускается.

При настройке адреса вручную все извещатели в кольцевом шлейфе, радиальном шлейфе или ответвлении должны иметь адрес между 1 и 254.

## 3.4

### Топологии в локальной сети безопасности

#### LSN classic

В локальной сети безопасности (LSN classic) элементы LSN можно подключать в кольцевой шлейф либо в один или два радиальных шлейфа. В сети LSN classic допускается не более 127 элементов.



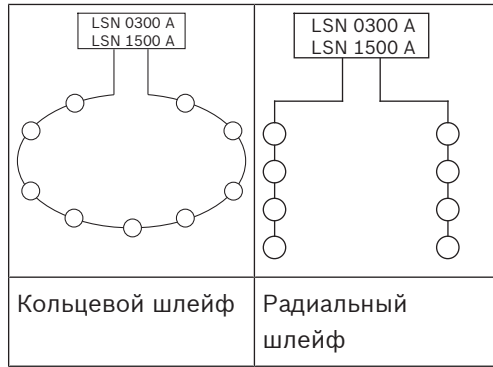


Табл. 3.2: Топологии в LSN classic

**LSN improved**

В сети LSN improved допускается не более 254 элементов. При автоматической настройке адреса элементы LSN можно подключать в кольцевой шлейф либо в один или два радиальных шлейфа. При настройке адреса вручную помимо кольцевой или радиальной топологии возможно использование Т-образных топологий. Если максимальное число элементов не превышает 254, сеть LSN improved допускает ответвления в любом месте линии LSN с любым числом узлов, любым числом ответвлений в узле и любым числом элементов в ответвлении. Обратите внимание, что ячеистые структуры не допускаются.

**Топологии в LSN improved с автоматической настройкой адреса**

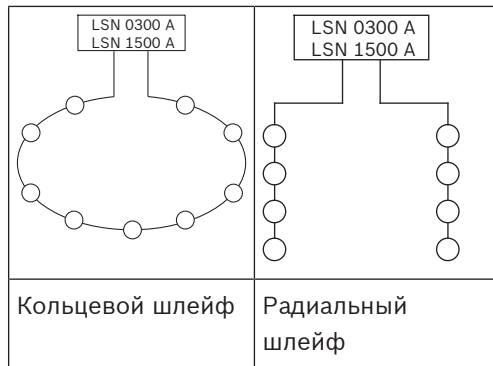
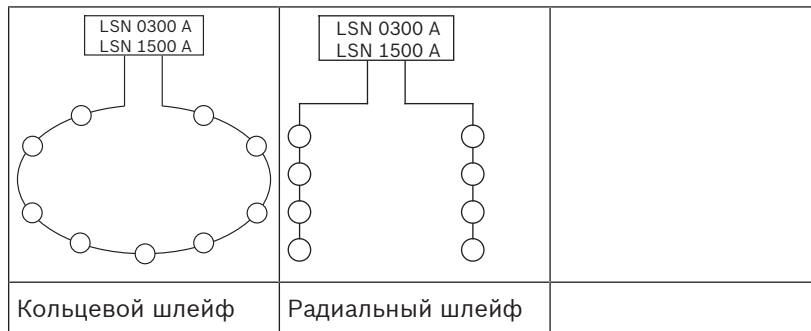


Табл. 3.3: Топологии в LSN improved с автоматической настройкой адреса

**Топологии в LSN improved с настройкой адреса вручную (Т-образные)**



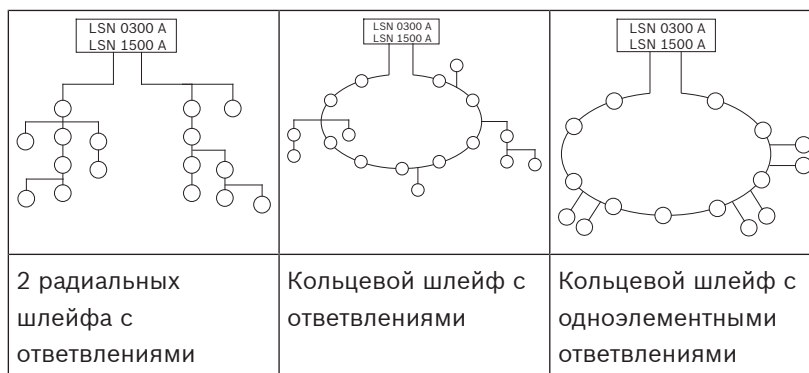


Табл. 3.4: Топологии в LSN improved с настройкой адреса вручную (Т-образные)

### Кольцевая топология

Каждый элемент LSN предоставляет встроенный изолятор между разъемами b1 и b2. Ток проходит через элемент LSN между b1 и b2. При возврате тока в модуль LSN образуется кольцевой шлейф. При нормальной работе питание на кольцевой шлейф LSN подается попеременно с одной или другой стороны (LSN1/LSN2) кольцевого шлейфа, и направление тока изменяется каждые 10 сек.

### Радиальная топология

Каждый элемент LSN предоставляет встроенный изолятор между разъемами b1 и b2. Ток проходит через элемент LSN между b1 и b2. Поэтому последний элемент радиального шлейфа имеет только входящий кабель и не имеет отходящего. В отличие от кольцевой топологии направление тока не меняется.

### Т-образная топология

В Т-образной топологии одно или несколько ответвлений могут находиться в любом месте линии LSN.

### Замечание!

- В программном обеспечении модуля LSN начиная с версии 1.0.35 можно работать с сочетанием элементов LSN improved и LSN classic в кольцевом или радиальном шлейфе.
- При наличии элемента LSN classic в кольцевом шлейфе можно использовать лишь 127 элементов.
- Т-образные топологии возможны, только если используются элементы LSN improved. При использовании кольцевого или радиального шлейфа в устройстве LSN classic использовать Т-образные топологии невозможно.

### Замечание!

В случае неисправности шлейфа в радиальных шлейфах и ответвлениях не существует альтернативного способа достижения элемента LSN. Поскольку в кольцевой топологии каждого элемента можно достигнуть альтернативным способом в случае неисправности, рекомендуется использовать кольцевую топологию.

Обратите внимание, что региональные органы власти могут определить максимальное число элементов, которые могут быть потеряны вследствие одной неисправности.

Очень важно гарантировать отсутствие ячеистых структур.



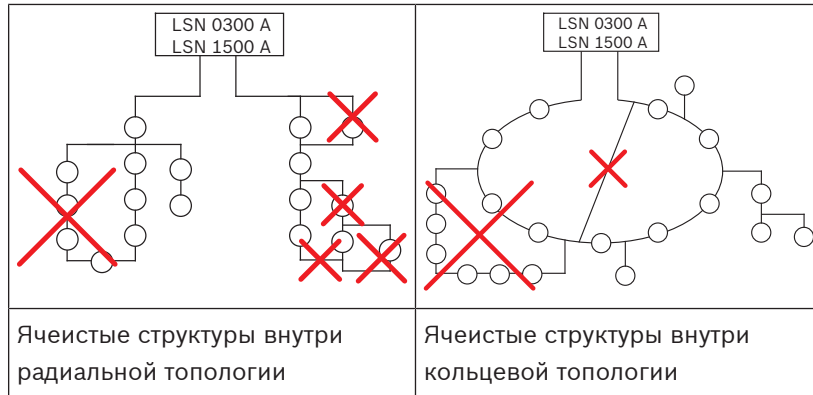


Табл. 3.5: Примеры недопустимых Т-образных топологий

**Замечание!**

При проектировании следует учесть ожидаемый общий ток и сопротивление линии, чтобы обеспечить рабочее напряжение для каждого извещателя как минимум 15 В постоянного тока.

**3.5****Устранение неисправностей в локальной сети безопасности**

В случае короткого замыкания или обрыва в кольцевой топологии каждый незатронутый элемент LSN сохраняет работоспособность за счет альтернативного подключения. Кольцевой шлейф LSN разделяется на два радиальных шлейфа. Один радиальный шлейф питается от LSN1, другой — от LSN2. Линия LSN и затронутые элементы находятся в состоянии неисправности. Запускается автоматическая повторная инициализация. В отличие от кольцевой топологии в случае радиального шлейфа или ответвления короткое замыкание или обрыв в некотором элементе приведут к утрате работоспособности всех расположенных за ним элементов.

Обратите внимание, что при использовании одноэлементных ответвлений в линии LSN функция изоляции недееспособна. В одноэлементном ответвлении функция изоляции в элементе LSN не используется: провода в линии LSN подключены только к одному из разъемов в устройстве, например b1. Питание на элемент LSN будет подаваться через разъем b1, и ток, питающий остальную линию, не будет проходить через этот элемент. Таким образом, элемент не выполняет функцию изолятора. Каждые два соседних изолирующих элемента определяют зону, и все элементы в этой зоне будут затронуты в случае короткого замыкания в пределах зоны. Короткое замыкание сделает невозможной работу системы в данной зоне.

Региональные органы власти могут устанавливать предельно допустимое число элементов, которые могут выбывать из системы при одиночной неисправности. Это, в свою очередь, ограничивает число неизолирующих элементов, которые можно разместить между двумя изолирующими элементами.

**Извлечение элемента LSN**

Извлечение элемента LSN также приводит к обрыву. Во время повторной инициализации функционирование всех элементов прерывается. Таким образом, автоматическая повторная инициализация может повлиять на настройки времени тревоги устройств.

### Функция снятия извещателя в Т-образной топологии

Эта функция гарантирует снятие извещателя без влияния на настройки времени тревоги других устройств. Она основана на предотвращении повторной инициализации из-за снятия извещателя. Функция доступна с микропрограммой модуля шлейфов LSN 1.0.55 и выше. В регионах, в которых эта функция является обязательной согласно местным стандартам, выполните следующие действия.

- Извещатели, снятие которых не должно повлиять на настройки времени тревоги других устройств, должны устанавливаться последними в Т-образных радиальных шлейфах. Подключите входящую и исходящую линии LSN b к разъему b1 или подключите обе линии к разъему b2. Это предотвратит прерывание кольцевого шлейфа при снятии элемента. Поскольку это также приведет к тому, что элемент не будет выступать в качестве изолятора, необходимо обеспечить изоляцию с помощью изолятора в одном из других элементов кольцевого шлейфа. В случае короткого замыкания будут отключены все неизолированные элементы между двумя изолирующими элементами. Таким образом, число неизолирующих элементов между двумя изолирующими элементами должно быть ограничено согласно местным правилам.
- Кроме того, активируйте функцию в разделе в FSP-5000-RPS.

Ранее снятые извещатели можно повторно установить в основания. После сброса линии LSN будет восстановлена нормальная работа извещателей.



#### Замечание!

Функцию снятия извещателя в Т-образной топологии следует использовать, только если этого требуют региональные органы власти.

Если независимость настроек времени тревоги не требуется, используйте все изоляторы для уменьшения числа извещателей, на которые влияет короткое замыкание.

## 3.6

### Резервирование

Стандарты и нормы (например, DIN VDE 0833-2, EN 54-2) содержат различные национальные требования по обеспечению резервирования:

- В случае неисправности панели или системы допускается отказ не более 512 извещателей (EN 54-2). В таких случаях должны использоваться резервные компоненты системы:
  - Резервный контроллер панели
  - Резервное подключение к Bosch UGM
  - Резервное подключение передающего устройства или AT5000 IP/GPRS. См. руководство по подключению, которое доступно в extranet (требуется права доступа).
- Активация систем пожаротушения в соответствии с VdS 2496: в случае неисправности блока обработки сигналов возможен отказ не более одной зоны пожаротушения. В таких случаях должны использоваться резервные компоненты системы:
  - Резервный контроллер панели
  - Резервный модуль LSN 0300 A при использовании более одного FLM-420-RLE-S в кольцевом шлейфе LSN

#### Резервный контроллер панели

Для резервного подключения требуется второй базовый корпус с дополнительным контроллером панели и комплектом кабелей CRP 0000 A, где применимо. На рисунке внизу показана конфигурация с резервным контроллером панели. Слоты **(2)** за резервным контроллером панели **(1)** не должны быть заняты модулями.

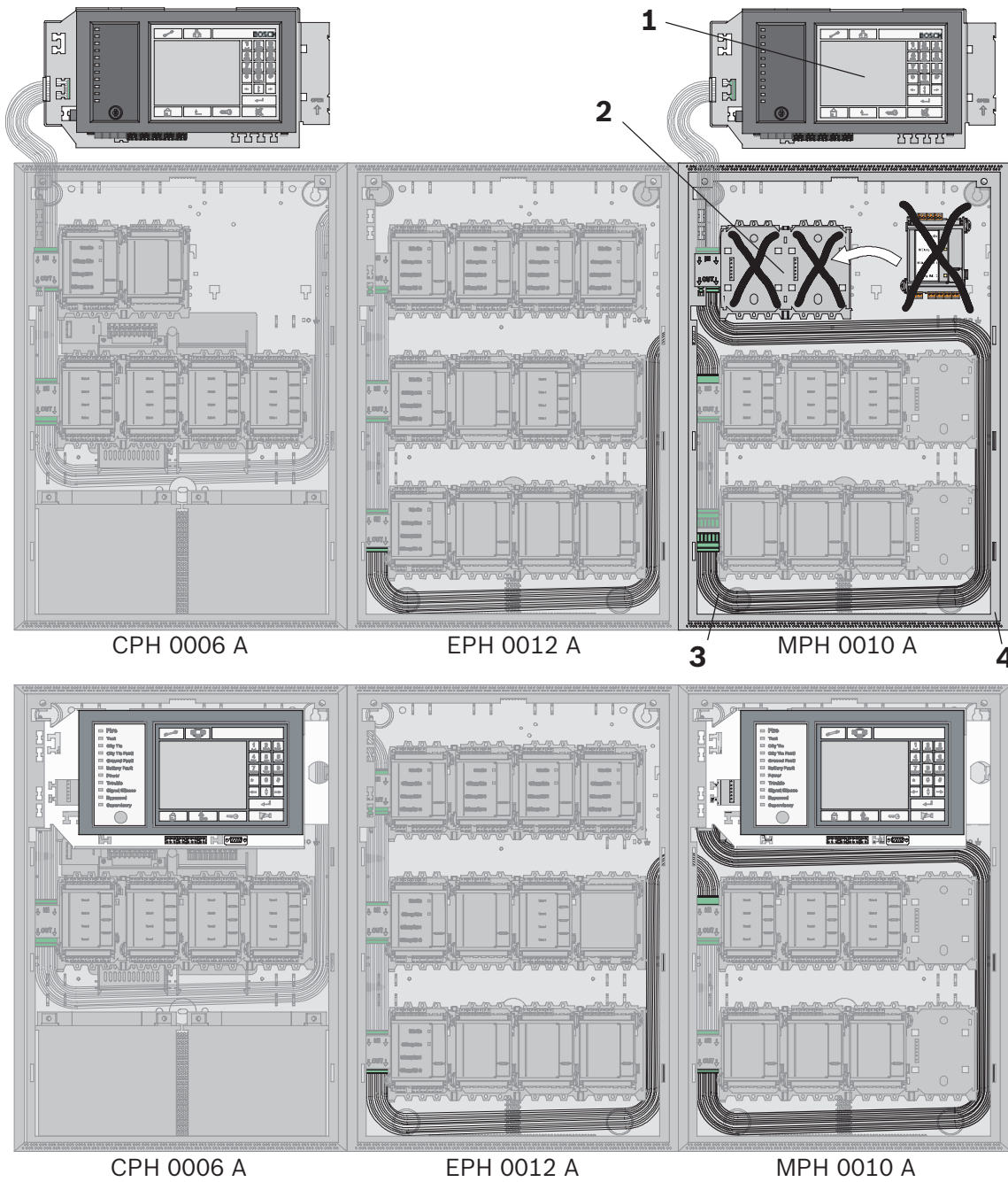


Рис. 3.1: Резервная конфигурация

№.	Обозначение	Описание
1	MPC	Резервный контроллер панели
2	PRS-0002-C	Короткое шасси панели (не должно быть занято модулями)
3	CRP 0000 A	Комплект кабелей для резервного MPC
4	CPH 0006 A или MPH 0010 A	Корпус резервной панели, дополнительно установленное длинное шасси PRD 0004 A (1 шт. в CPH 0006 A или 2 шт. в MPH 0010 A ) может содержать модули.

Из-за особенностей монтажа при резервной конфигурации панели можно задействовать только 42 модуля. В панель без резервирования можно установить до 46 модулей, если в одном корпусе установлен контроллер панели и 10 модулей, а в трех корпусах расширения установлено по 12 модулей.



#### Замечание!

В соответствии с EN 54-2 резервный контроллер панели должен использоваться в случае, если подключено более 512 извещателей.

### 3.7

## Допустимая длина кабеля с LSN 0300 A

Рабочая длина кабеля зависит от сопротивления кабеля и количества сетевых элементов, а также потребляемого ими тока. Способы распределения элементов в адресном шлейфе также влияют на расчет длины.

Длину кабеля можно примерно рассчитать по формуле ниже. Эта формула также используется в Safety Systems Designer и основана на критической ситуации, когда все элементы сети сосредоточены в конце шлейфа. Поэтому вычисленная длина кабеля получается с запасом. Для быстрой оценки можно воспользоваться схемами из разделов *Использование диаграммы для LSN classic, Страница 38* и *Использование диаграммы для LSN classic, Страница 38*.

$$q \times [U_0 - U_{END} - n_E \times R_{FET} \times (n_E/2 \times I_{NE} + I_{trans} + I_{flash}) + 1/2 \times R_{FET} \times (I_{trans} + I_{flash})] \\ \underline{\hspace{10em}} \\ 2 \times \rho \times (n_E \times I_{NE} + I_{trans} + I_{flash})$$

#### Используются следующие значения:

LL = вычисляемая длина кабеля в [м]

$U_0$  = напряжение шлейфа на клеммах подключения = 30 вольт

$U_{End}$  = напряжение на конце шлейфа = 15 вольт (не должно падать ниже этого предела!)

$q$  = поперечное сечение кабеля = 0,503 мм<sup>2</sup> (для кабеля Ø 0,8 мм)

$n_E$  = число элементов

$\rho$  = удельное сопротивление меди = 0,0178 Ω мм<sup>2</sup>/м)

$R_{FET}$  = сопротивление FET = 0,7 Ω (LSN classic) или 0,35 Ω (LSN improved),

$I_{NE}$  = среднее потребление тока элементов в [А]

$I_{trans}$  = ток передачи = 0,012 А

$I_{flash}$  = ток вспышки = 0,018 А

Обратите внимание, что суммарная длина неизолированных кабелей не должна превышать 500 м. Ограничение в 500 м относится к следующим кабелям:

- Линии на входах следующих модулей: FLM-420-RHV, FLM-420-I2, FLM-420-I8R1-S, FLM-420-O8I2-S, FLM-420-O1I1, FLM-420-RLE-S
- Линия NAC модуля FLM-420-NAC
- Линии к выносным индикаторам: FAA-420-RI-DIN, FAA-420-RI-ROW

Ограничение в 500 м для неизолированных кабелей не относится к неадресным линиям FLM-420/4-CON и линиям, подключенным к контактам реле и выходам открытого коллектора.

Обратите внимание, что максимальная длина кабеля не должна превышать 1600 м.

#### Использование диаграммы для LSN classic

Сопротивление FET = =0,7 Ω, кабель пожарной сигнализации Ø 0,8 мм

#### Пример 1.

Вы хотите узнать максимальную длину кабеля для данного числа сетевых элементов и данного тока потребления ( $n_E = 50$ ,  $I_{NE} = 3 \text{ mA}$ ). По оси X перейдите вертикально вверх от значения 50 до достижения кривой 3 мА. Затем от точки пересечения двигайтесь по горизонтали влево до оси Y и прочитайте максимально допустимую длину кабеля. В этом примере она составляет 840 м.

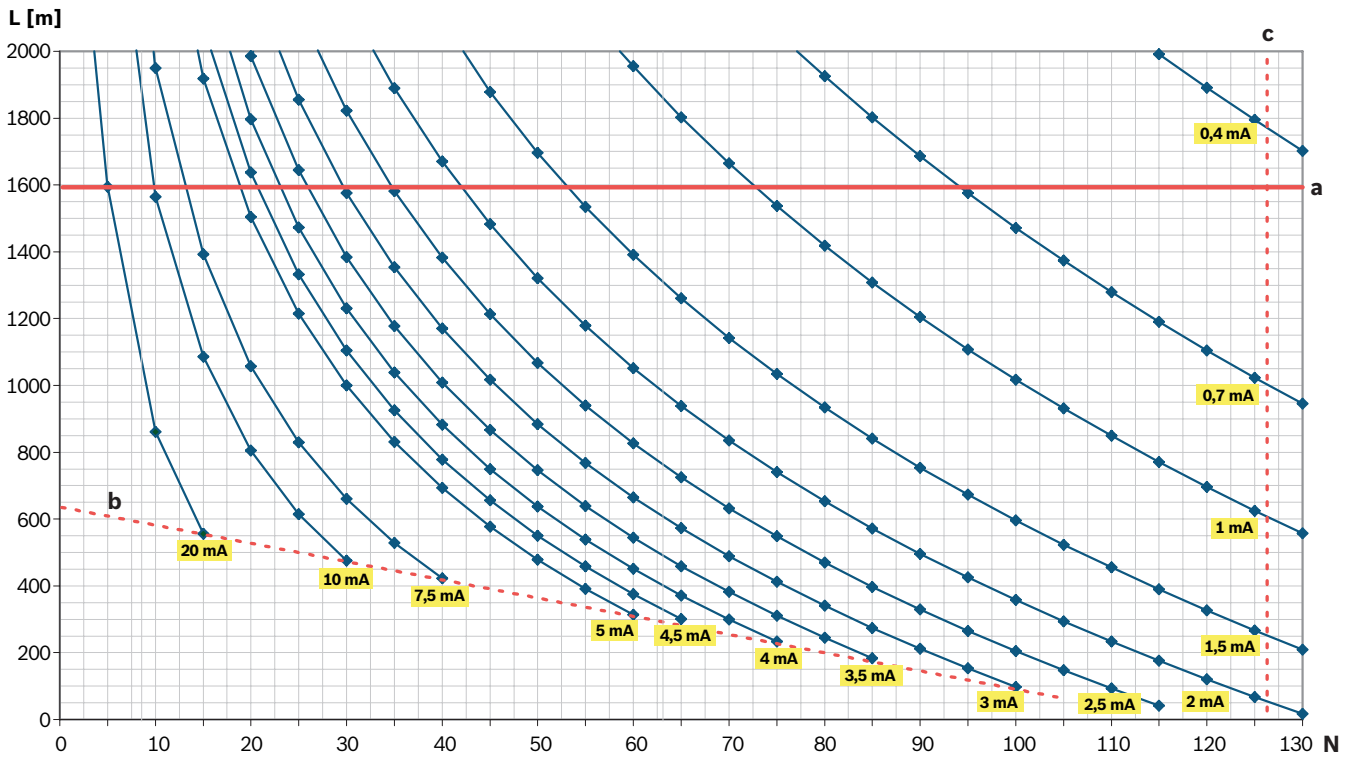
**Пример 2.**

Вы хотите узнать максимальное число адресных элементов для данных значений длины кабеля и среднего тока потребления ( $L = 1000 \text{ м}$ ,  $I_{NE} = 20 \text{ mA}$ ). Начиная от точки со значением 1000 на оси Y, двигайтесь по горизонтали до кривой 20 мА и затем от точки пересечения двигайтесь по вертикали вниз до оси X. Прочитайте максимальное число адресных элементов, в этом примере 8.



**Замечание!**

Выносные индикаторы, подключаемые к контакту C извещателя:  
 Максимальная дополнительная длина кабеля в 500 м допускается при использовании выносных индикаторов (например, FAA-420-RI-DIN/FAA-420-RI-ROW). Общая длина подключенного кабеля не должна превышать 1600 м.



**Рис. 3.2:** Диаграмма для определения максимально допустимой длины кабеля: элементы LSN classic с LSN 0300 A

- L = длина кабеля в метрах
- N = Число элементов LSN classic
- a = Ограничение 1600 м
- b = Ограничение 300 мА
- c = максимально допустимое число элементов LSN classic = 127

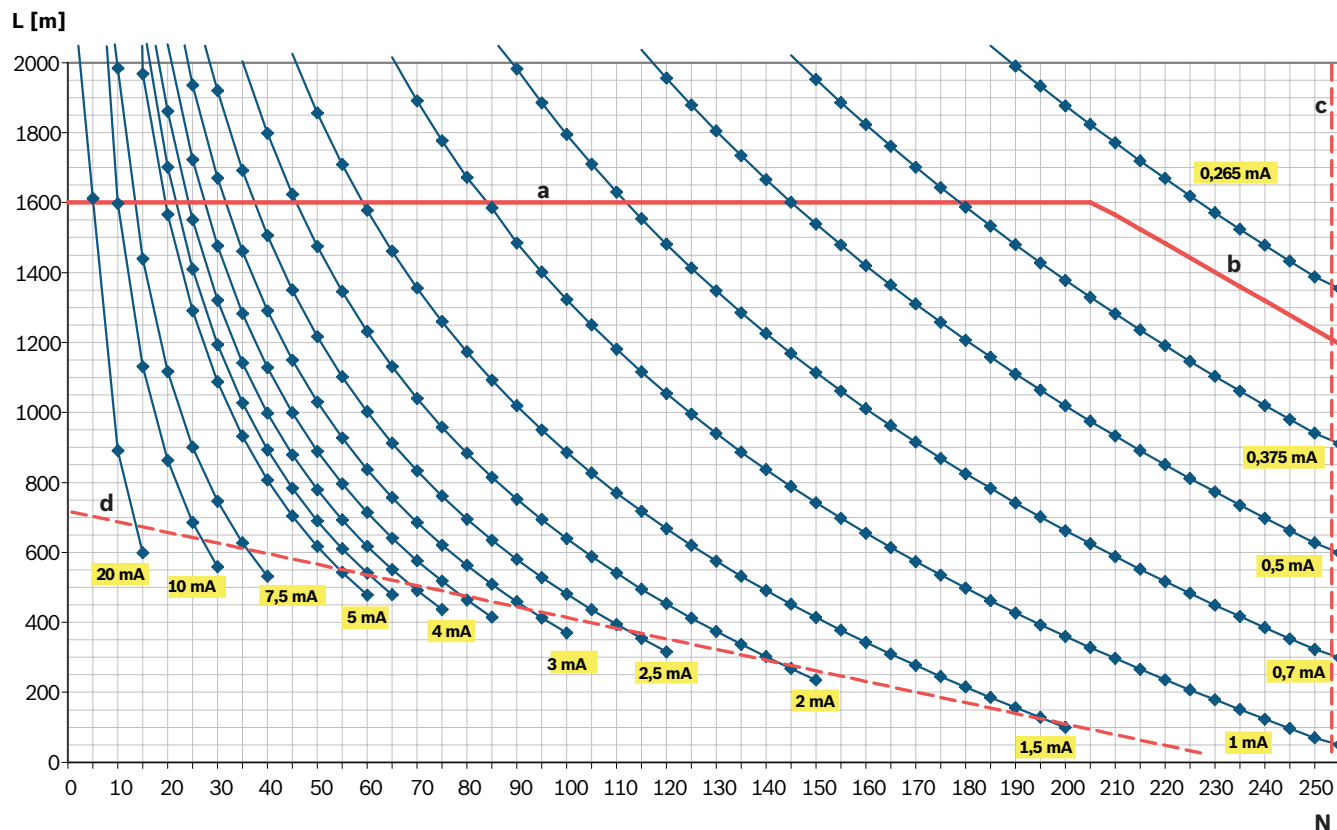


Рис. 3.3: Диаграмма для определения максимально допустимой длины кабеля: элементы LSN improved с LSN 0300 A

- L = длина кабеля в метрах
- N = Число элементов LSN improved
- a = Ограничение 1600 м
- b = динамический предел шины
- c = максимально допустимое число элементов LSN improved = 254
- d = Ограничение 300 мА

### 3.8 Допустимая длина кабеля с LSN 1500 A

Рабочая длина кабеля зависит от сопротивления кабеля и количества сетевых элементов, а также потребляемого ими тока.

Способы распределения элементов в адресном шлейфе также влияют на расчет длины. Длину кабеля можно примерно рассчитать по формуле ниже. Эта формула также используется в Safety Systems Designer и основана на критической ситуации, когда все элементы сети сосредоточены в конце шлейфа. Поэтому вычисленная длина кабеля получается с запасом.

Для быстрой оценки можно воспользоваться схемами на страницах *Использование диаграммы для LSN improved, Страница 41* и *Использование диаграммы для LSN improved, Страница 41*.

$$q \times [U_0 - U_{END} - n_E \times R_{FET} \times (\frac{n_E}{2} \times I_{NE} + I_{trans} + I_{flash}) + \frac{1}{2} \times R_{FET} \times (I_{trans} + I_{flash})] \\ \underline{\hspace{10em}} \\ 2 \times \rho \times (n_E \times I_{NE} + I_{trans} + I_{flash})$$

**Используются следующие значения:**

LL = вычисляемая длина кабеля в [м]



$U_0$  = напряжение шлейфа на клеммах подключения = 30 вольт

$U_{End}$  = напряжение на конце шлейфа = 15 вольт (не должно падать ниже этого предела!)

$q$  = поперечное сечение кабеля = 0,503 мм<sup>2</sup> (для кабеля Ø 0,8 мм)

$n_E$  = число элементов

$\rho$  = удельное сопротивление меди = 0,0178 мм<sup>2</sup>/м)

$R_{FET}$  = сопротивление FET = 0,7 Ω (LSN classic) или 0,35 Ω (LSN improved),

$I_{NE}$  = среднее потребление тока элементов в [A]

$I_{trans}$  = ток передачи = 0,012 A

$I_{flash}$  = ток вспышки = 0,018 A

Обратите внимание, что суммарная длина неизолированных кабелей не должна превышать 500 м. Ограничение в 500 м относится к следующим кабелям:

- Линии на входах следующих модулей: FLM-420-RHV, FLM-420-I2, FLM-420-I8R1-S, FLM-420-O8I2-S, FLM-420-O1I1, FLM-420-RLE-S
- Линия NAC модуля FLM-420-NAC
- Линии к выносным индикаторам: FAA-420-RI-DIN, FAA-420-RI-ROW

Ограничение в 500 м для неизолированных кабелей не относится к неадресным линиям FLM-420/4-CON и линиям, подключенным к контактам реле и выходам открытого коллектора.

Обратите внимание, что максимальная длина кабеля не должна превышать 3000 м.

#### Использование диаграммы для LSN improved

Сопротивление FET = 0,35 Ω, кабель пожарной сигнализации Ø 0,8 мм

##### Пример 1.

Вы хотите узнать максимальную длину кабеля для данного числа сетевых элементов и данного тока потребления ( $n_E = 120$ ,  $I_{NE} = 0,5$  mA). По оси X перейдите вертикально вверх от значения 120 до достижения кривой 0,5 mA. Затем от точки пересечения двигайтесь по горизонтали влево до оси Y и прочитайте максимально допустимую длину кабеля. В этом примере она составляет 1950 м.

##### Пример 2.

Вы хотите узнать максимальное число адресных элементов для данной длины кабеля ( $L = 1000$  м,  $I_{NE} = 2$  mA). Начиная от точки со значением 1000 на оси Y, двигайтесь по горизонтали до кривой 2 mA и затем от точки пересечения двигайтесь по вертикали вниз до оси X. Прочитайте максимальное число адресных элементов, в этом примере 73.



#### Замечание!

Выносные индикаторы, подключаемые к контакту C извещателя:

Максимальная дополнительная длина кабеля в 500 м допускается при использовании выносных индикаторов (например, FAA-420-RI-DIN/FAA-420-RI-ROW).

Общая длина подключенного кабеля не должна превышать 3000 м.

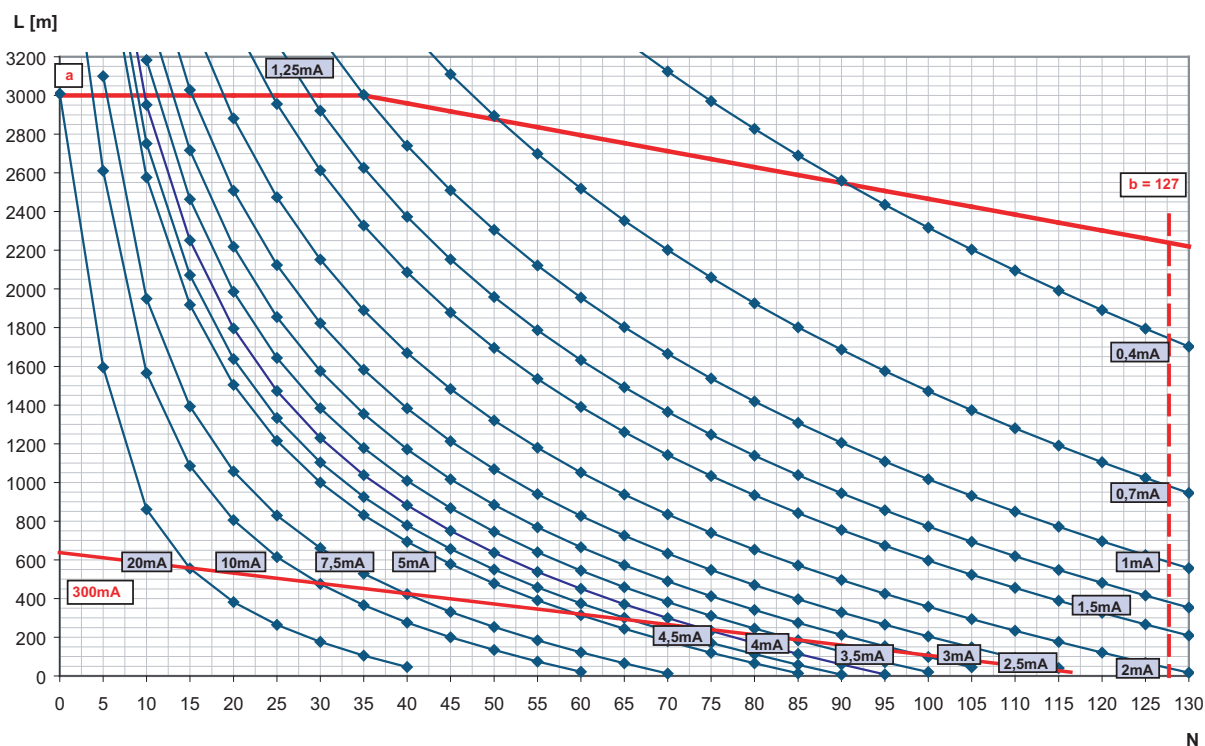


Рис. 3.4: Диаграмма для определения максимально допустимой длины кабеля: элементы LSN classic с LSN 1500 A

L = длина кабеля в метрах

N = Число элементов LSN classic

a = Ограничение 3000 м

b = максимально допустимое число элементов LSN classic = 127

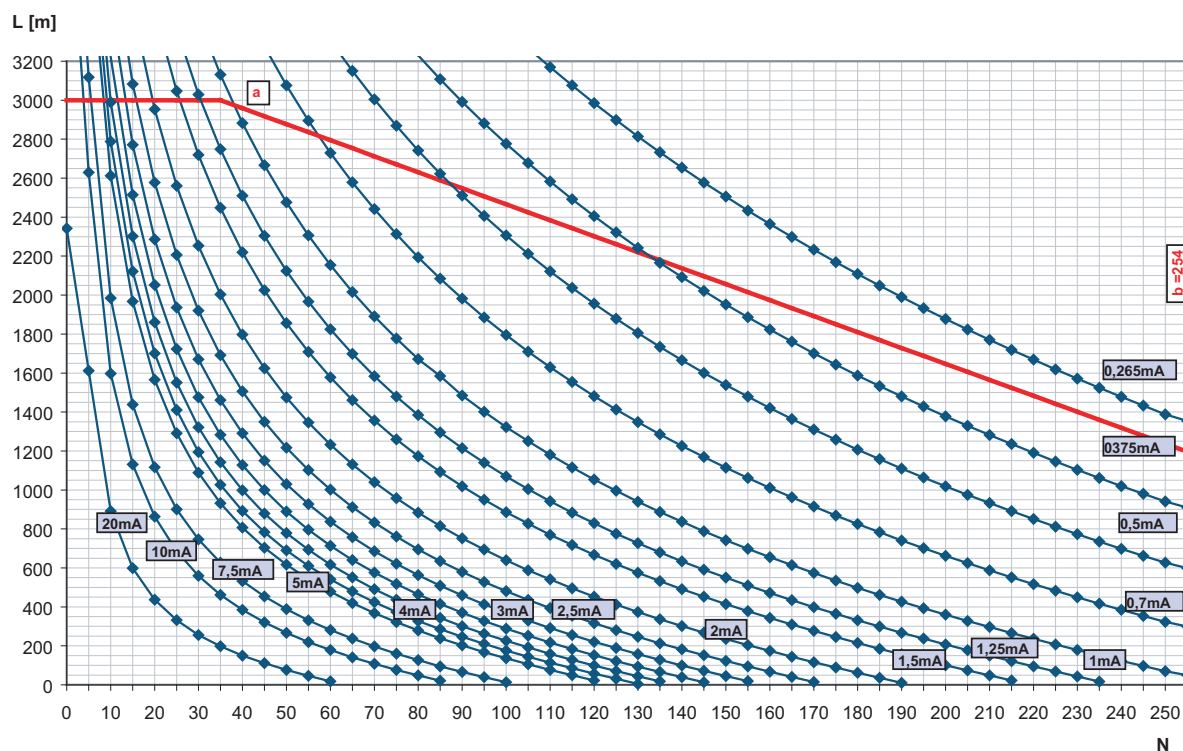


Рис. 3.5: Диаграмма для определения максимально допустимой длины кабеля: элементы LSN improved с LSN 1500 A

- L = длина кабеля в метрах
- N = Число элементов LSN improved
- a = Динамический предел шины
- b = максимально допустимое число элементов LSN improved = 254

## 3.9

## Примеры оснащения корпусов

CPH 0006 A, полностью собранная панель, с последовательностью установки

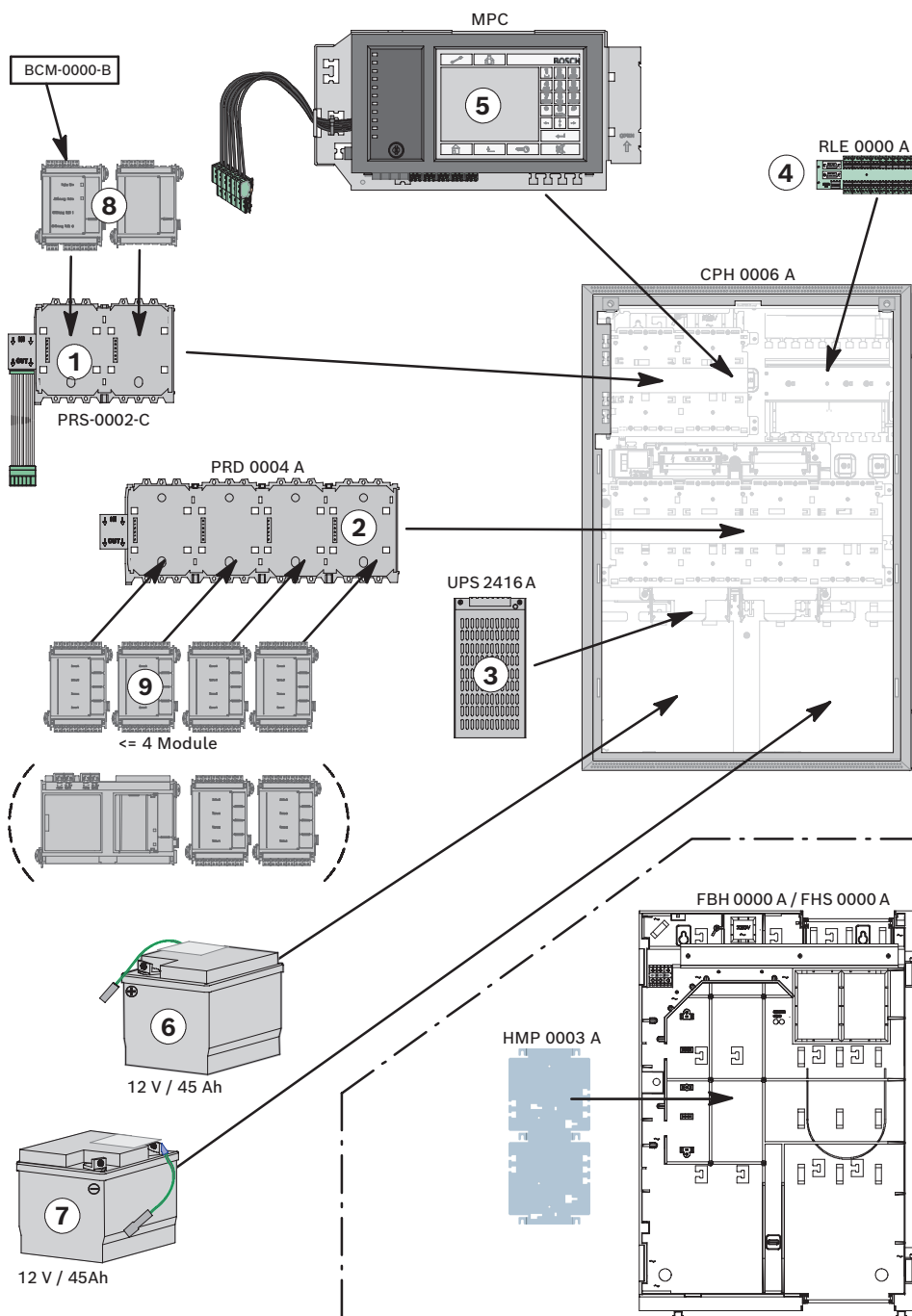
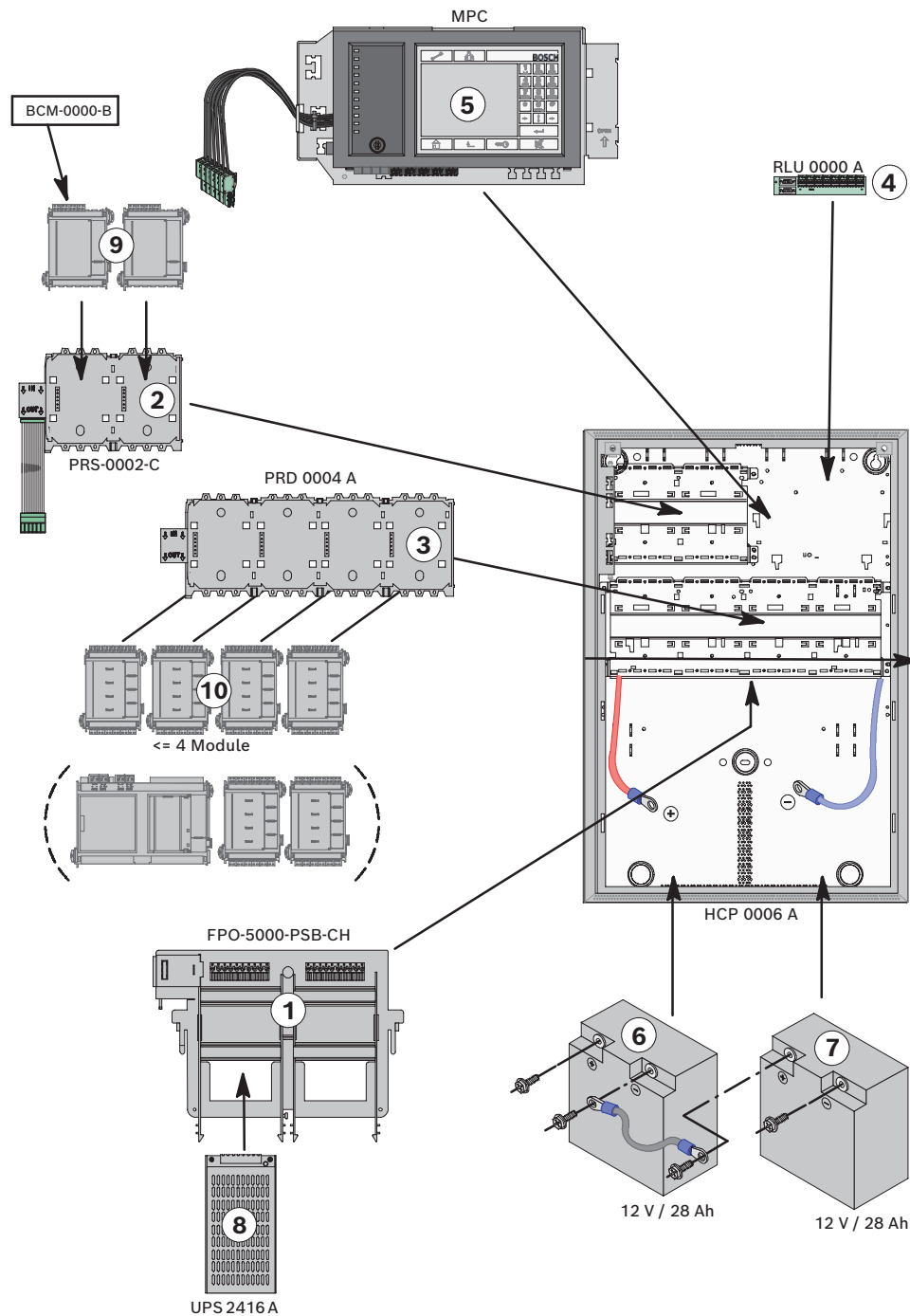


Рис. 3.6: Пример компоновки корпуса для установки в раму CPH 0006 A для 6 модулей

**HCP 0006 A, полностью собранная панель, с последовательностью установки**



**Рис. 3.7:** Пример компоновки модульного корпуса панели HCP 0006 A для 6 модулей

**3.10**

**Конфигурация модуля контроллера батарей BCM**

Панель может получать питание от 8 модулей контроллера батарей BCM-0000-B, каждый со своим собственным универсальным источником питания UPS 2416 A. Ток потребления поровну распределяется между всеми модулями контроллера батарей.

**Примечания**

- Переключаемые выходы 24 В не допускается соединять параллельно.
- Общий ток всех подключенных компонентов, в том числе ток заряда АКБ не может превышать 6 А.

- Аккумуляторы, подключенные к модулю ВСМ, должны быть одинакового типа и иметь одинаковые электрические характеристики.
- Длина кабелей, подключенных к переключающим выходам неисправностей, не должна превышать 3 метров.
- Кабели, подключаемые к переключающим выходам неисправностей, можно прокладывать только внутри корпуса.

### Конфигурация, содержащая от одного до четырех модулей ВСМ в корпусах для настенного монтажа

- До 2 модулей ВСМ-0000-В на коротком шасси панели
- Не более 2 модулей ВСМ-0000-В в конце длинного шасси панели
- Для каждого модуля ВСМ-0000-В требуется один универсальный источник питания UPS 2416 А.

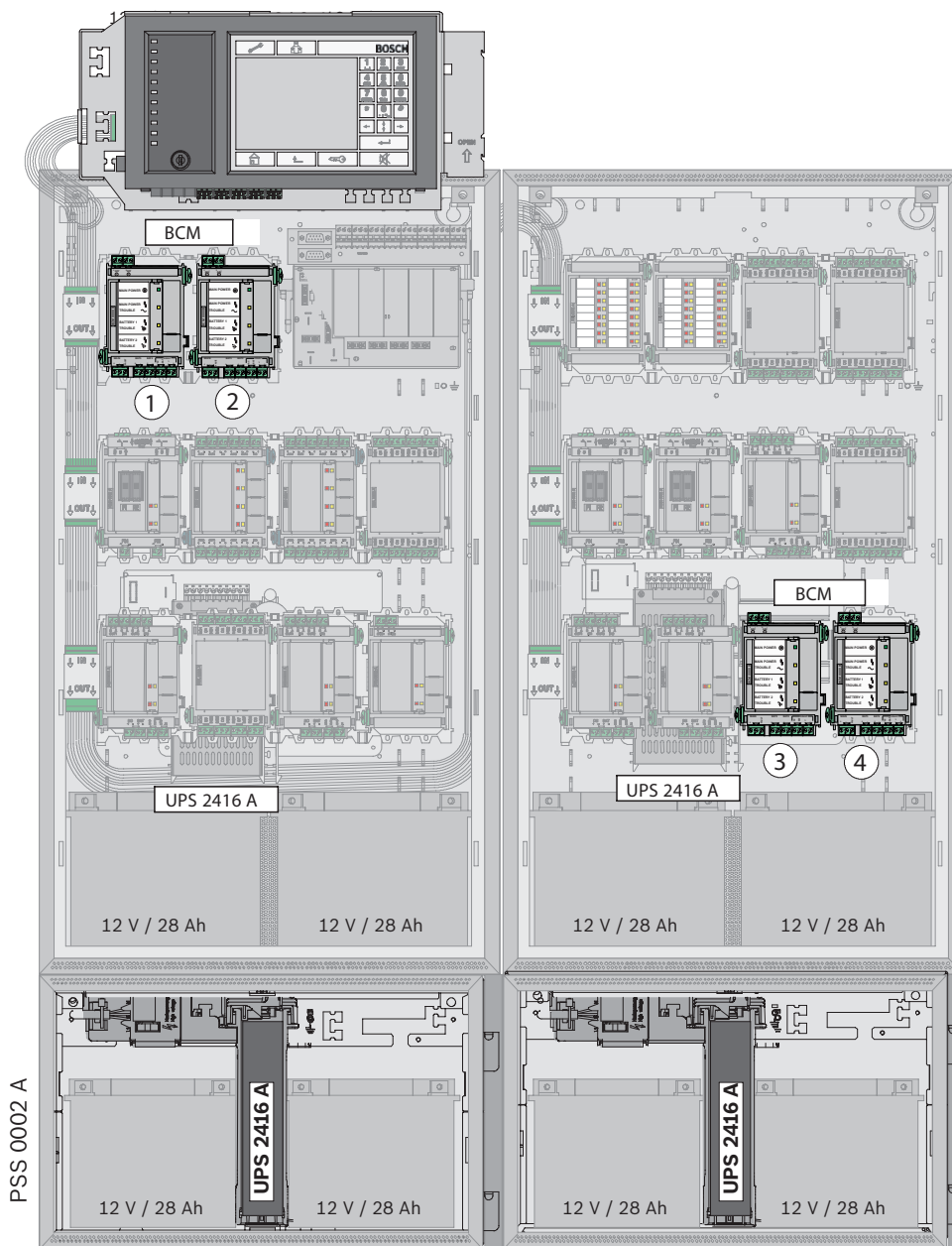


Рис. 3.8: Конфигурация, содержащая от 1 до 4 модулей ВСМ (настенный монтаж)

### Конфигурация, содержащая от одного до четырех модулей ВСМ в корпусах для установки в раму

- До 2 модулей ВСМ-0000-В на коротком шасси панели
- Не более 2 модулей ВСМ-0000-В в конце последнего длинного шасси панели
- Для каждого модуля ВСМ-0000-В требуется один универсальный источник питания UPS 2416 А.

В зависимости от времени резервного питания для источника питания может потребоваться корпус PMF 0004 А вместо корпуса PSF 0002 А.

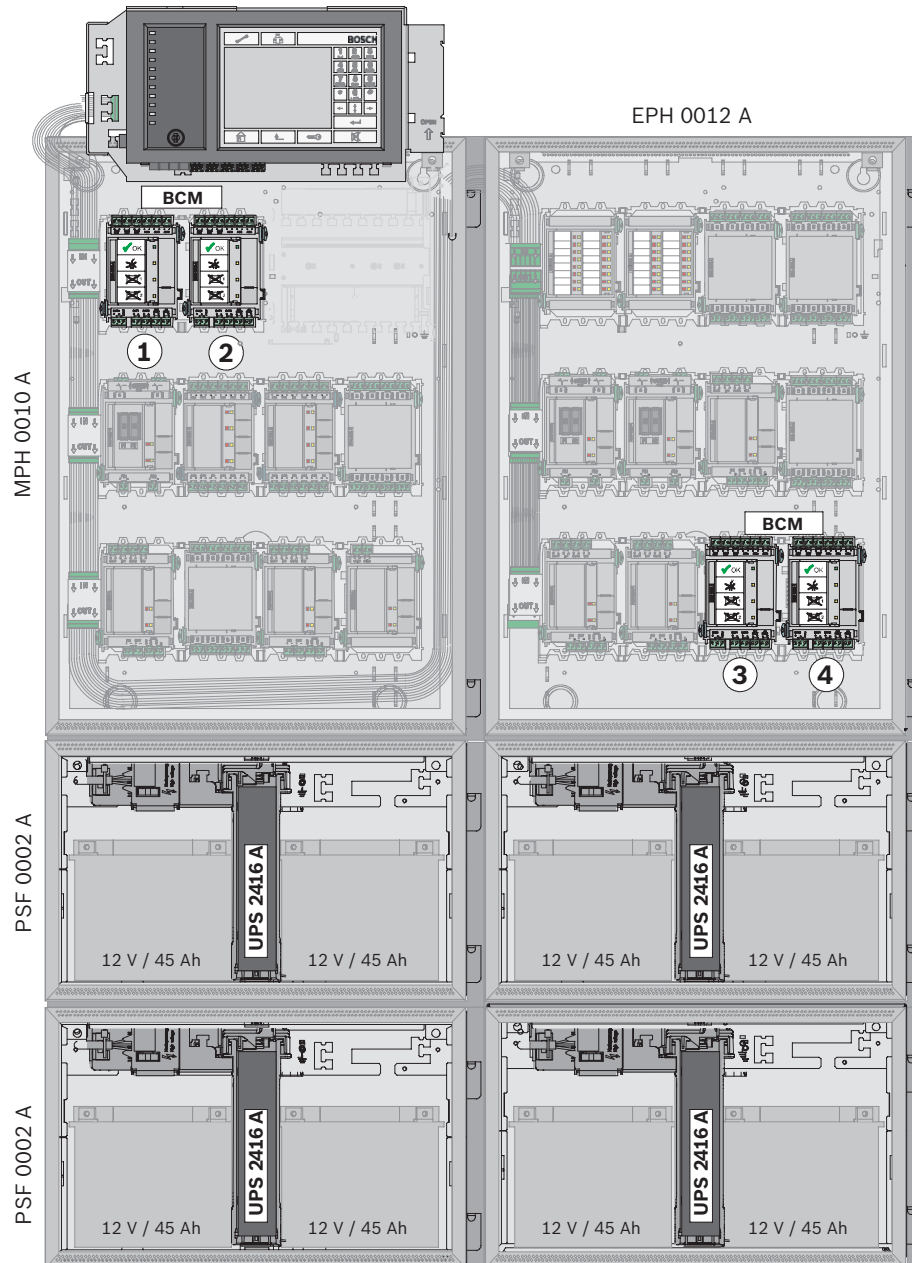


Рис. 3.9: Конфигурация, содержащая от 1 до 4 модулей ВСМ (установка в раму)

### Конфигурация, содержащая от 5 до 8 модулей ВСМ в корпусах для настенного монтажа

- 2 модуля ВСМ-0000-В на коротком шасси панели
- 2 модуля ВСМ-0000-В в конце длинного шасси панели
- Оставшиеся модули ВСМ-0000-В на шасси панели в центре системы.

- Для каждого модуля ВСМ-0000-В требуется один универсальный источник питания UPS 2416 А.

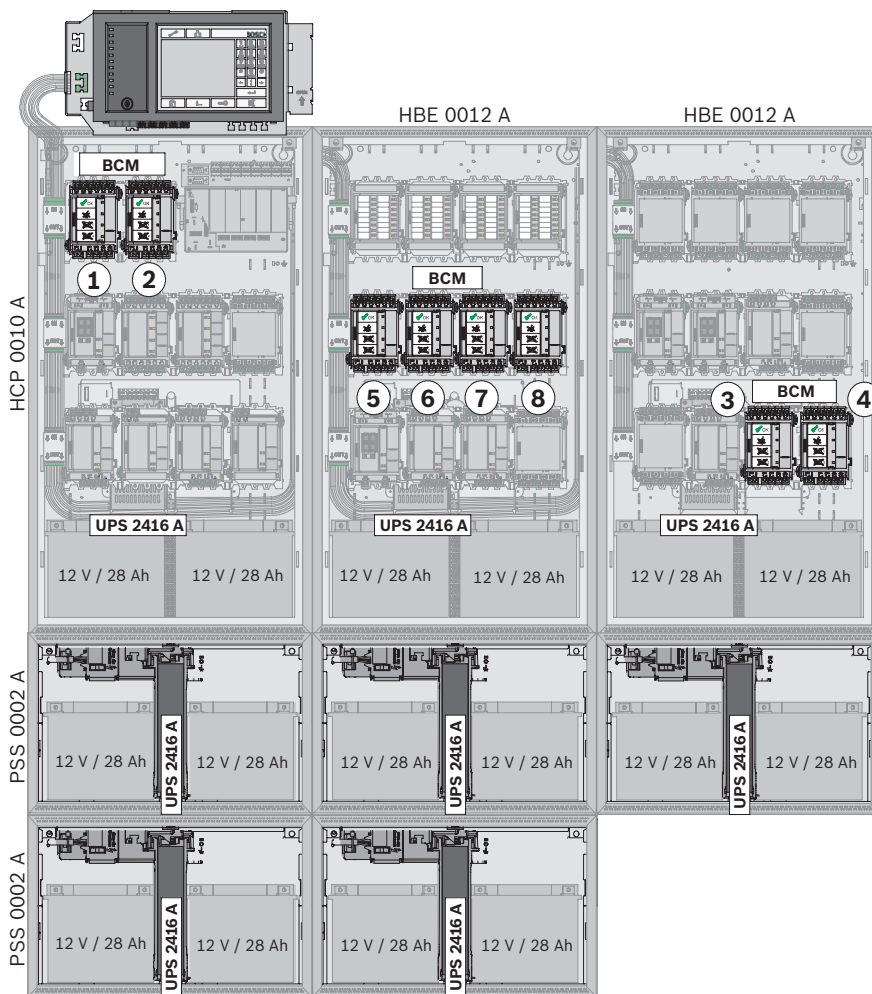


Рис. 3.10: Конфигурация, содержащая от 5 до 8 модулей ВСМ (настенный монтаж)

**Ограничения:**

Нагрузка по току на шасси панели не должна превышать 12 А.

Нагрузка по току на разъем шасси панели не должна превышать 10 А.

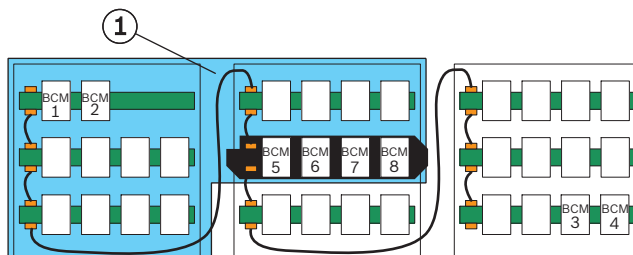


Рис. 3.11: Область 1



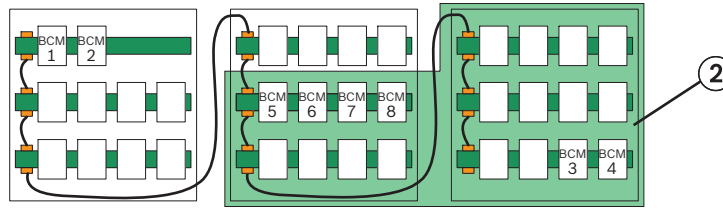


Рис. 3.12: Область 2

**Вычисление тока в покое по EN 54-4**

$$(1) I_{\max, \text{Standby}} = \frac{C_{\text{Batt}} - I_{\text{Alarm}} \times 0,5\text{h}}{t_{\text{Standby}}} \quad (2) I_{\max, A} = 6\text{A} - \frac{C_{\text{Batt}}}{18\text{h}}$$

$$(3) I_{\text{nom}} = \min[I_{\max, \text{Standby}}, I_{\max, A}]$$

Формула (1) описывает максимальный ток системы, гарантирующий определенное время резервного питания ( $I_{\max}$ , в покое).

Формула (2) описывает максимальный ток системы с учетом одновременного заряда АКБ ( $I_{\max, A}$ ).

Выбирается ток в покое ( $I_{\text{nom}}$ ), вычисляемый как меньшее из двух значений тока системы, как показано в формуле (3).

Параметры

- $t_{\text{В покое}}$  = время резервного питания в часах
- $I_{\text{В тревоге}}$  = максимальный ток в тревоге ( $I_{\max, B}$ )
- $C_{\text{Batt}}$  = емкость батареи в Ач

Возможные емкости ( $C_{\text{Batt}}$ ):

- 24 - 26 Ач или 36 - 45 Ач с 2 батареями
- 48 - 52 Ач или 72 - 90 Ач с 4 батареями

**3.11****Защитное заземление и уравнивание потенциалов**

Необходимо принимать в расчет действующие в конкретной стране стандарты и нормы (например, стандарт DIN VDE 0100-540), в частности те, что касаются обеспечения электрической безопасности. Их соблюдение должно обеспечиваться квалифицированным персоналом.

- ▶ Источник питания UPS 2416 А представляет собой электрический прибор класса I. Требуется защитное заземление.
- ▶ Провод защитного заземления должен быть подсоединен к соответствующей соединительной точке на медной шине монтажной рамы. Цепь защитного заземления должна быть надежно соединена с землей (с заземляющим устройством). Помимо обеспечения электрической безопасности это также позволяет выполнить функциональные требования к защите системы от электрических и электромагнитных помех.

**4****Установка****4.1****Общая информация****Предупреждение!**

Оголенные провода и компоненты под напряжением! Опасность поражения электрическим током! Во время работ по подключению система должна быть обесточена.

**Предупреждение!**

Электростатический разряд

При обращении с печатными платами необходимо соблюдать стандартные меры предосторожности, которые обычно соблюдаются при работе с устройствами на базе КМОП-элементов.

- Работы по монтажу и вводу пожарной панели в эксплуатацию могут производиться только квалифицированным обученным персоналом.
- Используйте только монтажные материалы, рекомендованные компанией Bosch. В противном случае помехоустойчивость не гарантируется.
- Необходимо соблюдать требования к подключению, установленные органами власти и уполномоченными организациями данного региона (МВД, МЧС).

**Условия окружающей среды**

- Для сборки и эксплуатации пожарной панели следует использовать чистое и сухое место внутри помещения.
- Допустимая относительная влажность: не более 95% при 25°C (конденсация не допускается)
- Для обеспечения оптимального срока службы аккумуляторов панель должна эксплуатироваться в помещении с нормальной комнатной температурой.
- Не используйте устройства в случае образования на них конденсата.

**Положение установки**

- Элементы управления и отображения должны быть расположены на уровне глаз. Расстояние между верхним краем корпуса и центром дисплея контроллера панели составляет приблизительно 11 см. Например, если уровень глаз находится на высоте 164 см, верхний край корпуса должен располагаться на высоте 175 см.
- При использовании корпусов для установки на раму следует предусмотреть зазор не менее 230 мм справа от последнего корпуса для поворота установленного корпуса на шарнирах (например, для подключения или технического обслуживания).
- Должно быть оставлено достаточно места снизу и рядом с панелью для установки возможных расширений, например дополнительного источника питания или корпуса расширения.

**Замечание!**

Максимальная высота установки составляет 2 м!

**Функциональные модули**

- Функциональные модули имеют корпусное исполнение; клеммы подключения защищены от статического разряда.

**Система управления зданием**

- При подключении к системе управления зданием (Bosch Building Integration System BIS) через интерфейс Ethernet с использованием OPC-сервера, следует обратить внимание на следующее:  
В сети, объединяющей несколько зданий, важно выяснить у сетевого администратора, предназначена ли сеть для подключения нескольких зданий (например, отсутствие помех из-за разницы потенциала заземления).

### Документация

- Вся документация по продукту, включая инструкции по эксплуатации, находится на DVD-диске из комплекта поставки FPA-5000. Обновленную полную документацию по продукту можно также найти на сайте [www.boschsecurity.com](http://www.boschsecurity.com).
- Пользователи с правами доступа могут найти текущее руководство по подключению на сайте [extranet](http://extranet). Здесь содержится информация о подключении функциональных модулей и периферийных устройств.
- Печатное руководство пользователя на соответствующих языках включено в комплект поставки контроллера панели. Храните документы в надежном месте.

## 4.2

### Краткое руководство по установке

#### 1 Имейте под рукой:

- Инструкции по установке, входящие в комплект поставки соответствующих компонентов (корпус, рама, кабели и т. д.).
- Необходимые инструменты.  
Список необходимых инструментов можно найти в инструкциях по установке.

#### 2 Подготовка

- Предварительно уложите кабели.
- Дополнительно: сетевые кабели.

#### 3 Установка корпуса

##### Монтаж корпуса для установки на стену

Установите:

- Корпус
- Дополнительно: принадлежности для корпуса
- Кронштейн ИП
- Блок питания и аккумуляторные батареи
- Рейка панели
- Контроллер панели
- Функциональные модули

##### Монтаж корпуса для установки на раму

Установите:

- Монтажные рамы
- Корпус
- Дополнительно: принадлежности для корпуса
- Блок питания и аккумуляторные батареи
- Рейка панели
- Контроллер панели
- Функциональные модули

#### 4 После установки

Сохраните все документы.

## 4.3

### Установка компонентов корпуса

#### Инструкции по установке корпуса для настенного монтажа и монтажной рамы

Все перечисленные монтажные рамы, корпуса для настенного монтажа и корпуса расширений поставляются вместе со следующими установочными материалами:

- Шурупы 3 x 50 мм
- Дюбели 3 Ø 8 мм

Для установки выполните следующие действия:

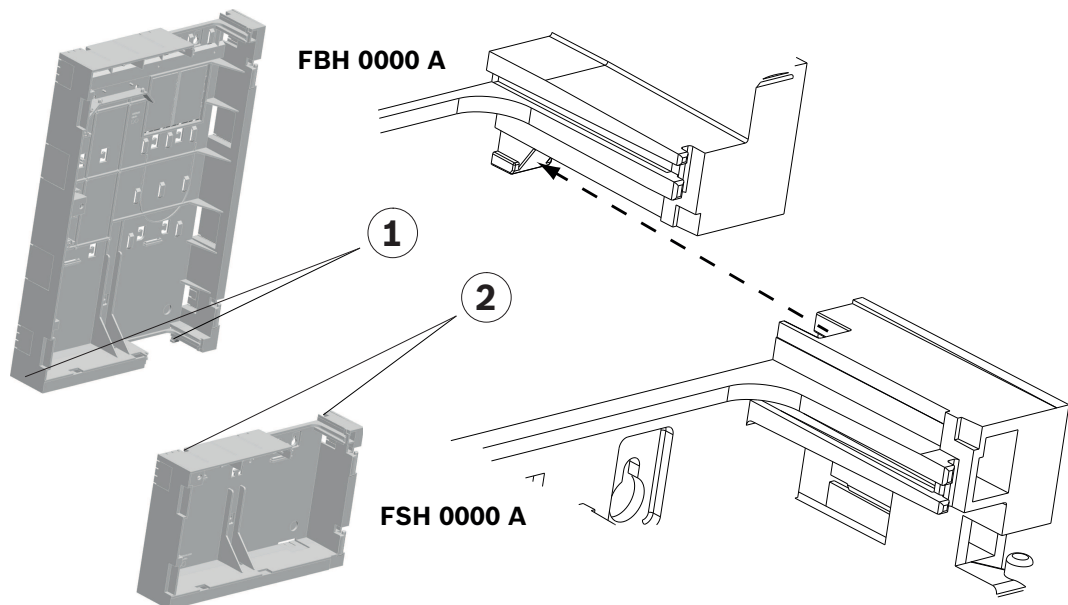
1. Разметьте 3 необходимых отверстия на стене, как показано на установочном чертеже.
2. В размеченных точках высверлите отверстия глубиной приблизительно 55 мм сверлом диаметром 8-мм. Вставьте дюбель в каждое отверстие.
3. Затяните верхние шурупы так, чтобы они выступали на 5 мм из стены, и закрепите корпус или монтажную раму.
4. Теперь закрепите третий фиксирующий шуруп. Этот шуруп "безопасности" предотвращает поднятие корпуса и снятие его с верхних шурупов.
5. Затем проверьте установочное положение и надежно затяните все шурупы.

#### Установка нескольких корпусов

Можно устанавливать несколько корпусов для монтажа в раму непосредственно друг под другом, соединяя рамы друг с другом. Следующие инструкции объясняют такую установку на примере монтажных рам FBH 0000 A и FSH 0000 A.

Сначала установите монтажную раму FBH 0000 A, как описано выше (шаги 1–5).

1. Поместите пазы монтажной рамы FSH 0000 A(2) на направляющие монтажной рамы FBH 0000 A(1).



2. Отметьте на стене три точки для отверстий, как показано в установочной схеме монтажной рамы FSH 0000 A (см. *Монтажная рама малая FSH 0000 A, Страница 66*).
3. Удалите монтажную раму FSH 0000 A.
4. В размеченных точках высверлите отверстия глубиной приблизительно 55 мм сверлом диаметром 8 мм. Вставьте дюбель в каждое отверстие.
5. Снова установите монтажную раму FSH 0000 A, как показано в шаге 1.
6. Надежно прикрутите монтажную раму FSH 0000 A.

### 4.3.1

#### Инструкции по установке корпусов

Все корпуса и компоненты корпусов поставляются с инструкциями по установке.

Инструкции по установке можно найти также на веб-сайте [www.boschsecurity.com](http://www.boschsecurity.com), выполнив поиск по обозначению типа продукта, который требуется установить. Номера документов инструкций по установке можно найти в нижнем колонтитуле на каждой странице документа.

В следующей таблице показаны доступные инструкции.

**Установка в раму**

<b>Корпуса для установки в раму</b>		<b>Номер документа</b>
CPH 0006 A	Корпус для установки в раму для 6 модулей	4.998.154.002
MPH 0010 A	Корпус для установки в раму для 10 модулей	4.998.154.003

**Корпуса расширения**

EPH 0012 A	Корпус для установки в раму для 12 модулей	4.998.154.005
PMF 0004 A	Корпус источника питания для установки в раму	F.01U.003.083
PSF 0002 A	Корпус источника питания для установки в раму	F.01U.003.082
USF 0000 A	Универсальный корпус расширения для установки в раму	F.01U.003.106

**Монтажные рамы**

FBH 0000 A	Монтажная рама, большая	4.998.153.998
FHS 0000 A	Монтажная рама, большая, с распределительной шиной	4.998.154.018
FMH 0000 A	Монтажная рама, средняя	4.998.153.999
FSH 0000 A	Монтажная рама, малая	4.998.154.000

**Монтажные комплекты**

FRB 0019 A	Монтажный комплект для корпуса для установки в раму CPH 0006 A, MPH 0010 A и EPH 0012 A	4.998.154.015
FRM 0019 A	Монтажный комплект для корпуса источника питания PMF 0004 A	4.998.154.017
FRS 0019 A	Монтажный комплект для корпуса для установки в раму PSF 0002 A и USF 0000 A	F.01U.003.352

**Установка на стену**

<b>Корпуса для установки на стену</b>		<b>Номер документа</b>
HCP 0006 A	Корпус для установки на стену для 6 модулей	4.998.153.981
HBC 0010 A	Корпус для установки на стену для 10 модулей	4.998.153.995

**Корпуса расширения**

HBE 0012 A	Корпус расширения для установки на стену для 12 модулей	4.998.153.996
PSB 0004 A	Корпус источника питания для установки на стену	4.998.154.010
PSS 0002 A	Корпус источника питания для установки на стену	4.998.154.009
DIB 0000 A	Корпус распределительный	F.01U.003.105

**Монтажный комплект**

FRK 0019 A	Универсальный монтажный комплект для всех корпусов для настенного монтажа	F.01U.005.045
------------	---	---------------

**Передние дверцы**

<b>Тип</b>	<b>Описание</b>	<b>Номер документа</b>
FDT 0000 A	Передняя дверца, прозрачная, замок справа	F.01U.003.101
FDT 0001 A	Передняя дверца, прозрачная, большая, замок справа	F.01U.003.100
FDT 0002 A	Передняя дверца, прозрачная, большая, замок слева	F.01U.003.104
FDT 0003 A	Передняя дверца, прозрачная, замок слева	F.01U.003.102

### 4.3.2 Установочные размеры корпусов для установки на стену Корпус модульной панели НСР 0006 А для 6 модулей

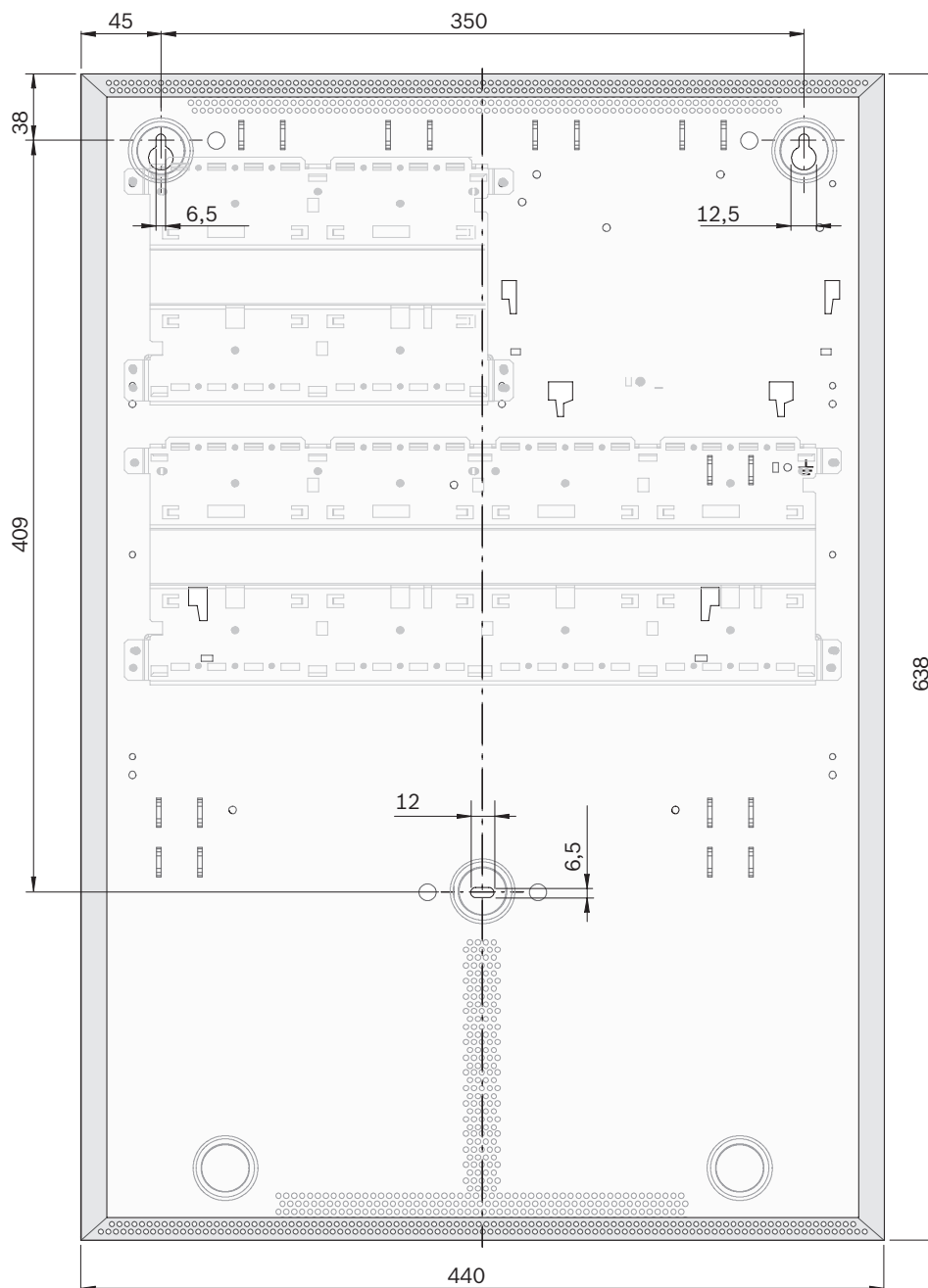


Рис. 4.1: Корпус: установочные габариты — НСР 0006 А [в мм]

### Корпус модульной панели НВС 0010 А для 10 модулей

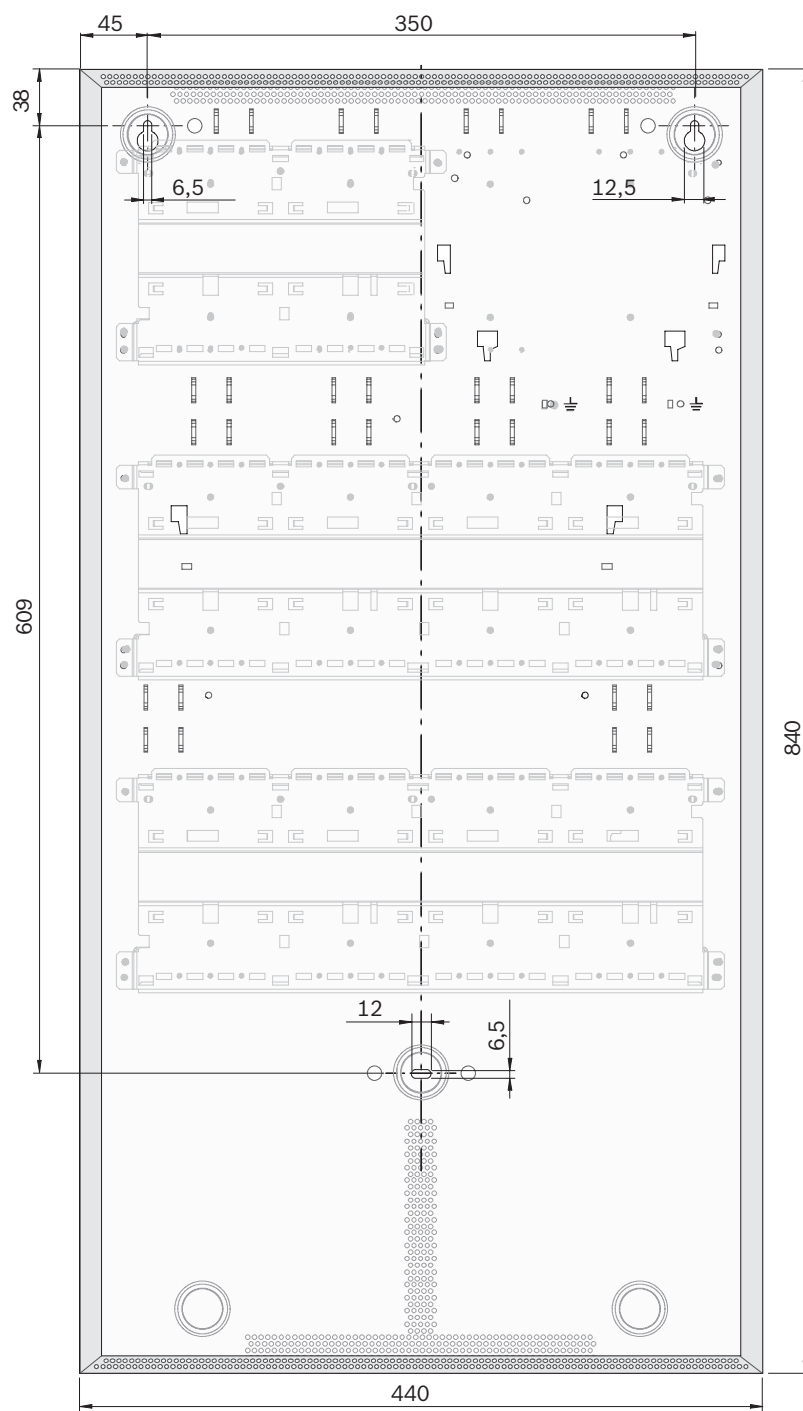
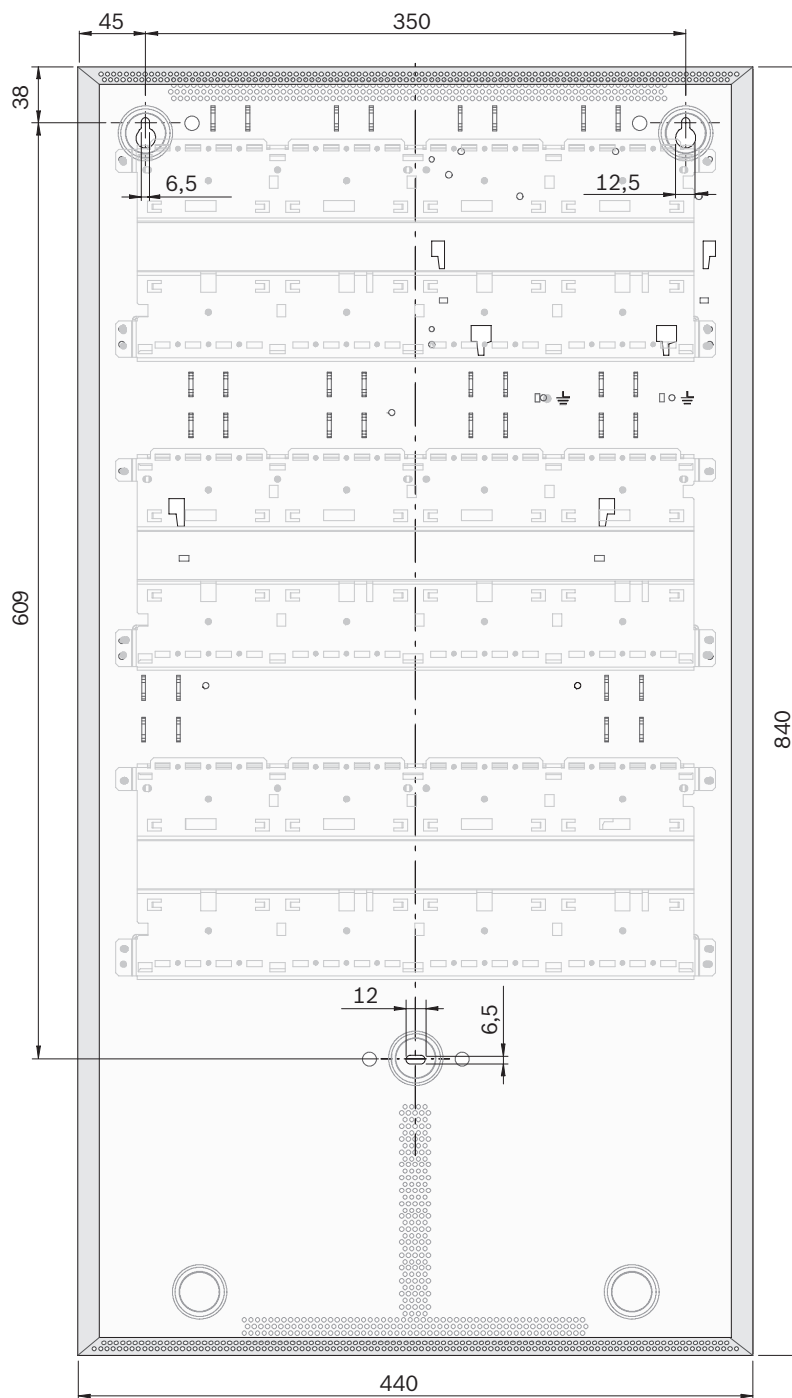


Рис. 4.2: Установочные размеры - НВС 0010 А [в мм]



**Корпус расширения НВЕ 0012 А для 12 модулей**



**Рис. 4.3:** Установочные размеры - НВЕ 0012 А [в мм]

### Корпус источника питания PSB 0004 А, установка на стену

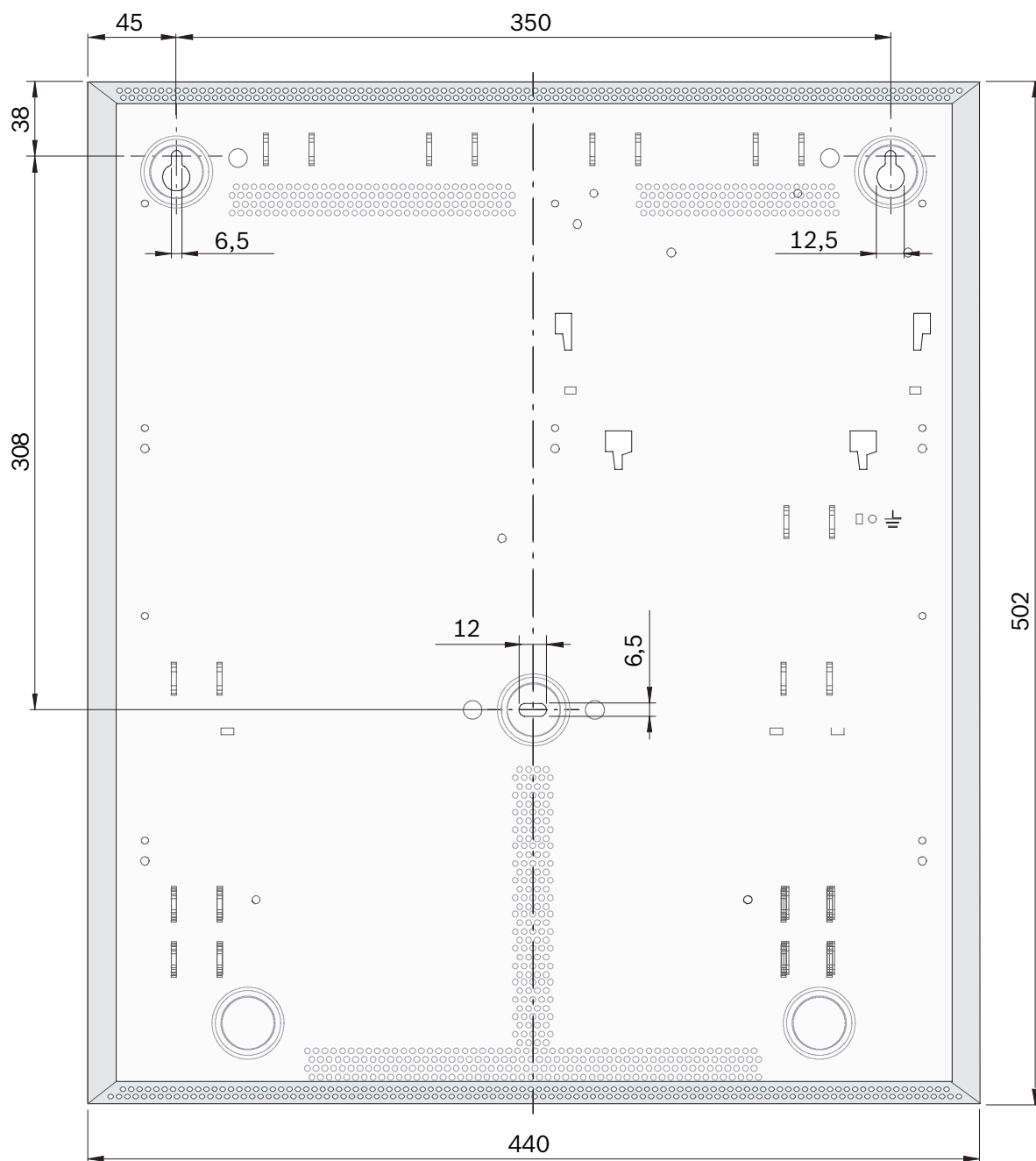


Рис. 4.4: Установочные размеры - PSB 0004 А [в мм]

### Малый корпус ИП PSS 0002 A / Распределительный шкаф DIB 0000 A

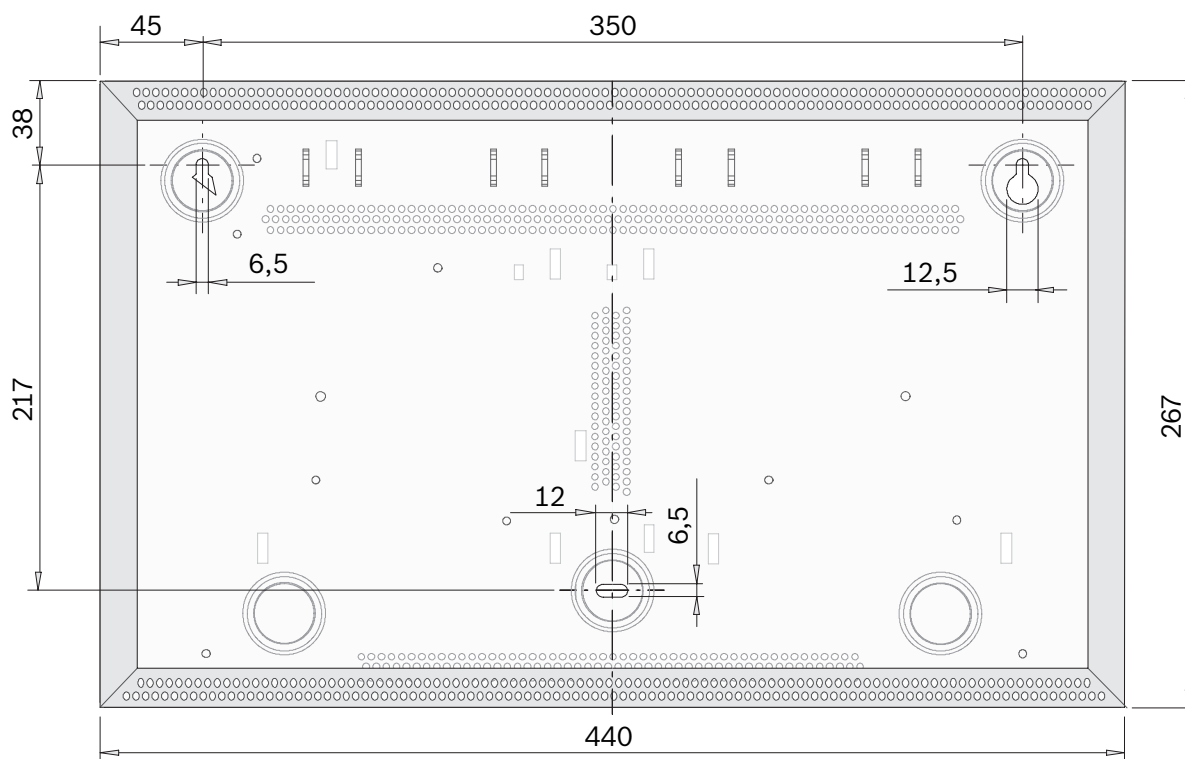


Рис. 4.5: Установочные размеры - PSS 0002 A/DIB 0000 A [в мм]

#### Кабельные вводы

Корпуса для установки на стену имеют заготовки под кабельные вводы трех самых распространенных диаметров (22 мм, 35 мм и 44 мм).



#### Замечание!

Аккуратно проделайте отверстие в заготовке для кабельного ввода и установите подходящее кабельное уплотнение. Для вставки кабеля в корпус с помощью заостренного предмета проткните отверстие в уплотнении, а не вырезайте его.

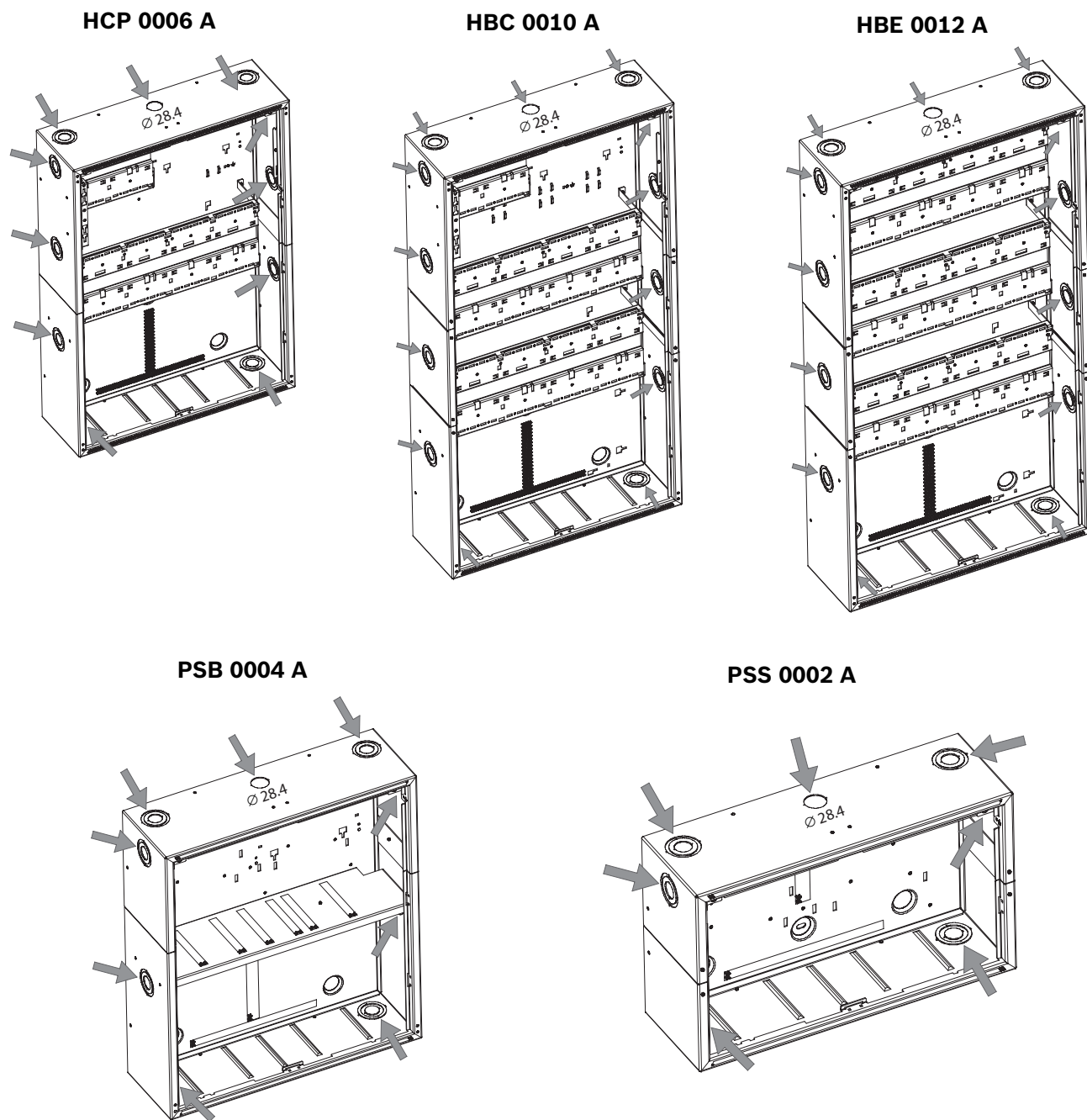
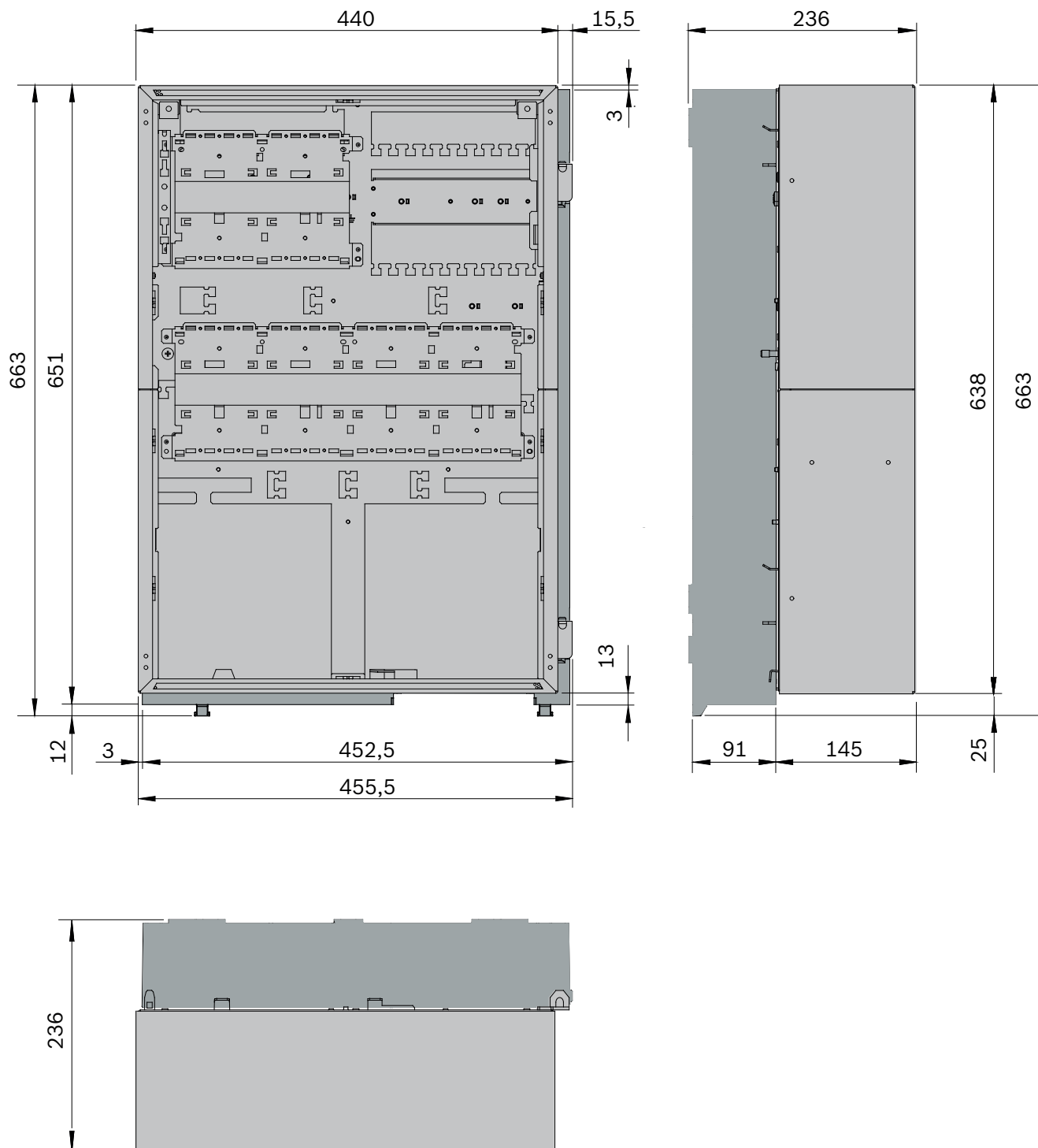


Рис. 4.6: Кабельные вводы в корпусах для установки на стену

**4.3.3 Установочные размеры корпусов для установки в раму**  
**Установочные размеры корпусов СРН 0006 А, ЕРН 0012 А и МРН 0010 А для**  
**монтажных рам FBH 0000 А или FHS 0000 А**



**Рис. 4.7:** Установочные размеры для СРН 0006 А, ЕРН 0012 А и МРН 0010 А [в мм]

## Установочные размеры для PMF 0004 A с монтажной рамой FMH 0000 A

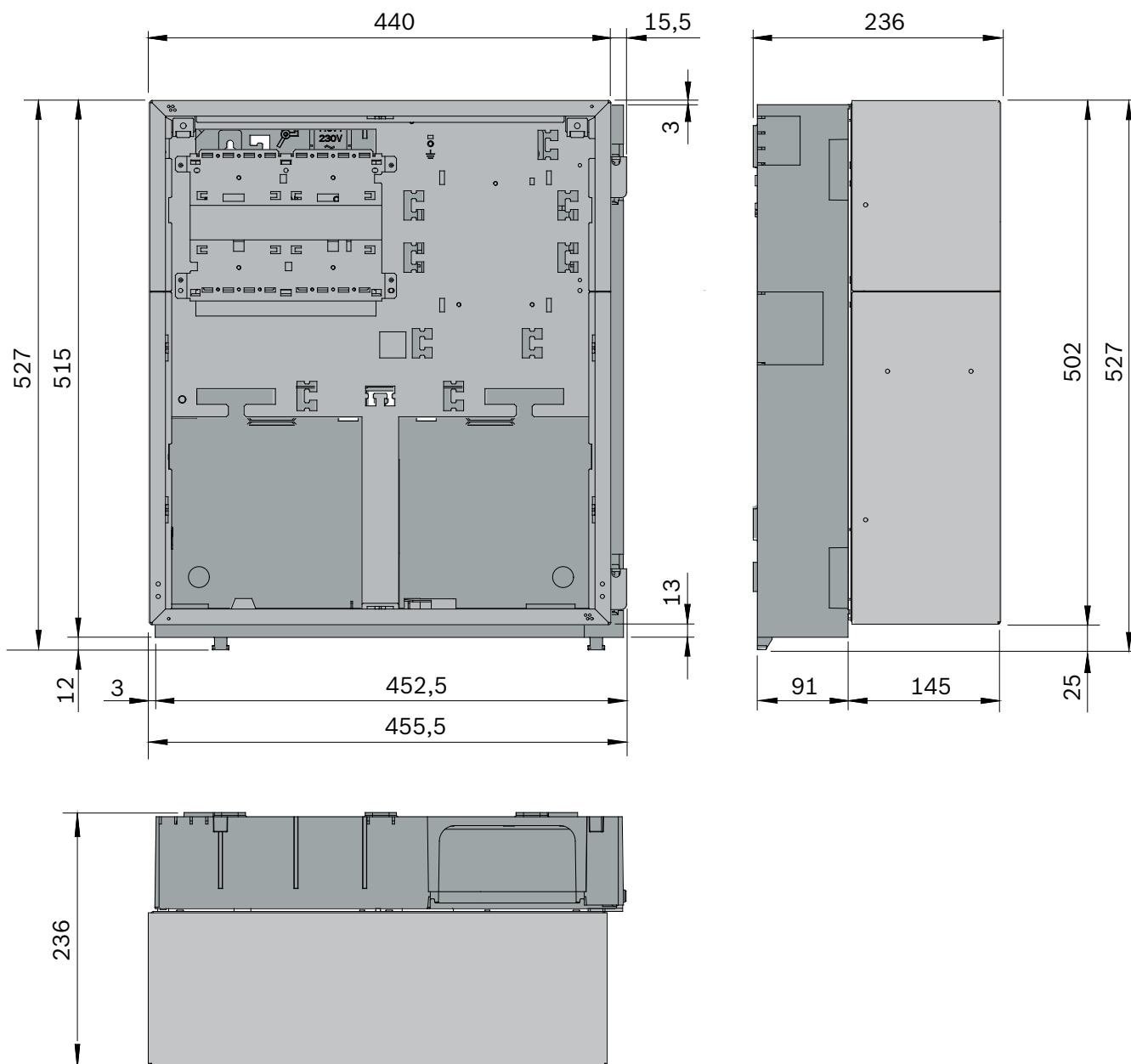


Рис. 4.8: Установочные размеры для PMF 0004 A [в мм]

Установочные размеры для PSF 0002 A и USF 0000 A с монтажной рамой FSH 0000 A

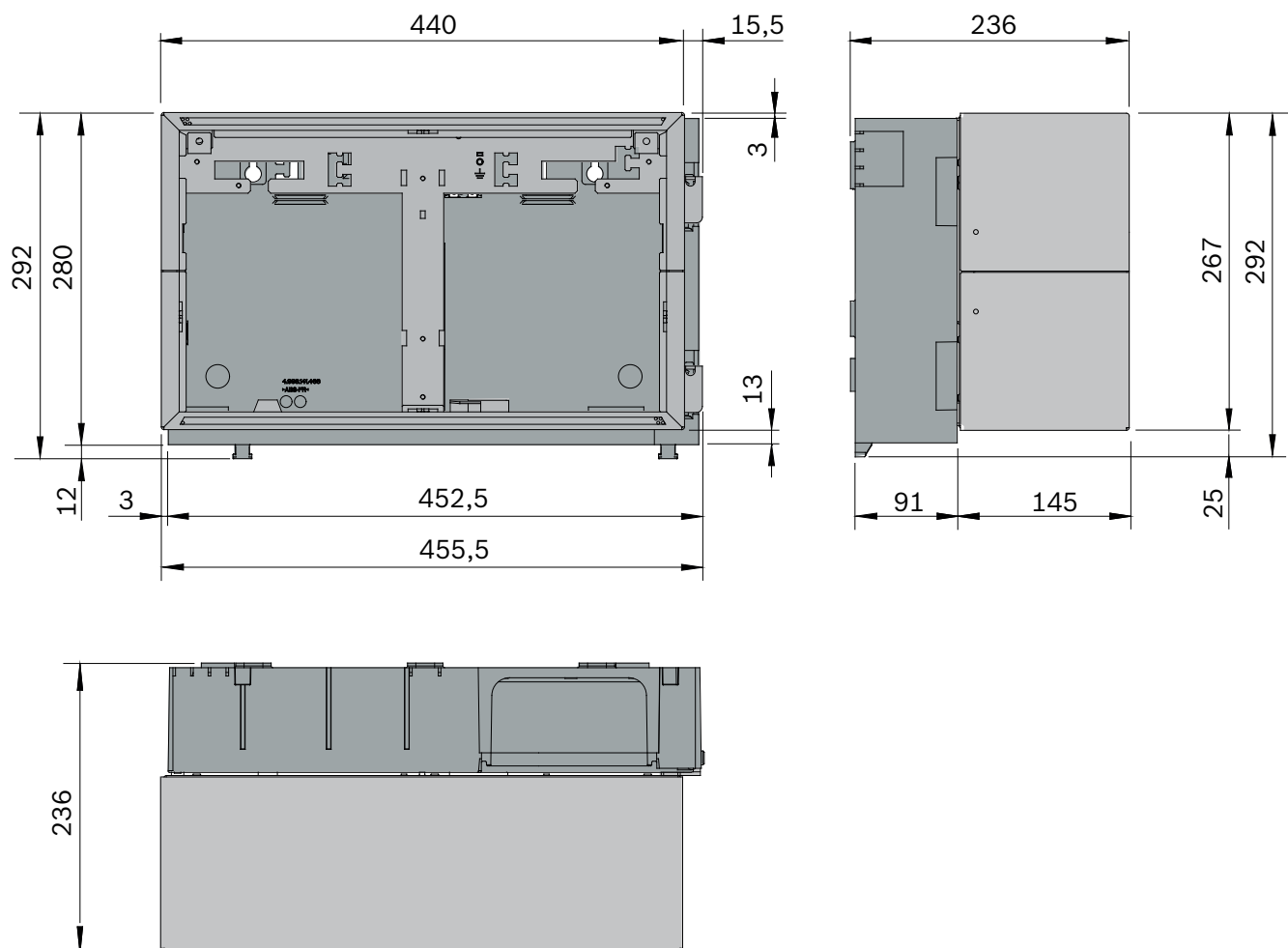


Рис. 4.9: Установочные размеры для PSF 0002 A и USF 0000 A [в мм]

### 4.3.4 Установочные размеры для монтажных рам

#### Монтажная рама большая FBH 0000 A/FHS 0000 A

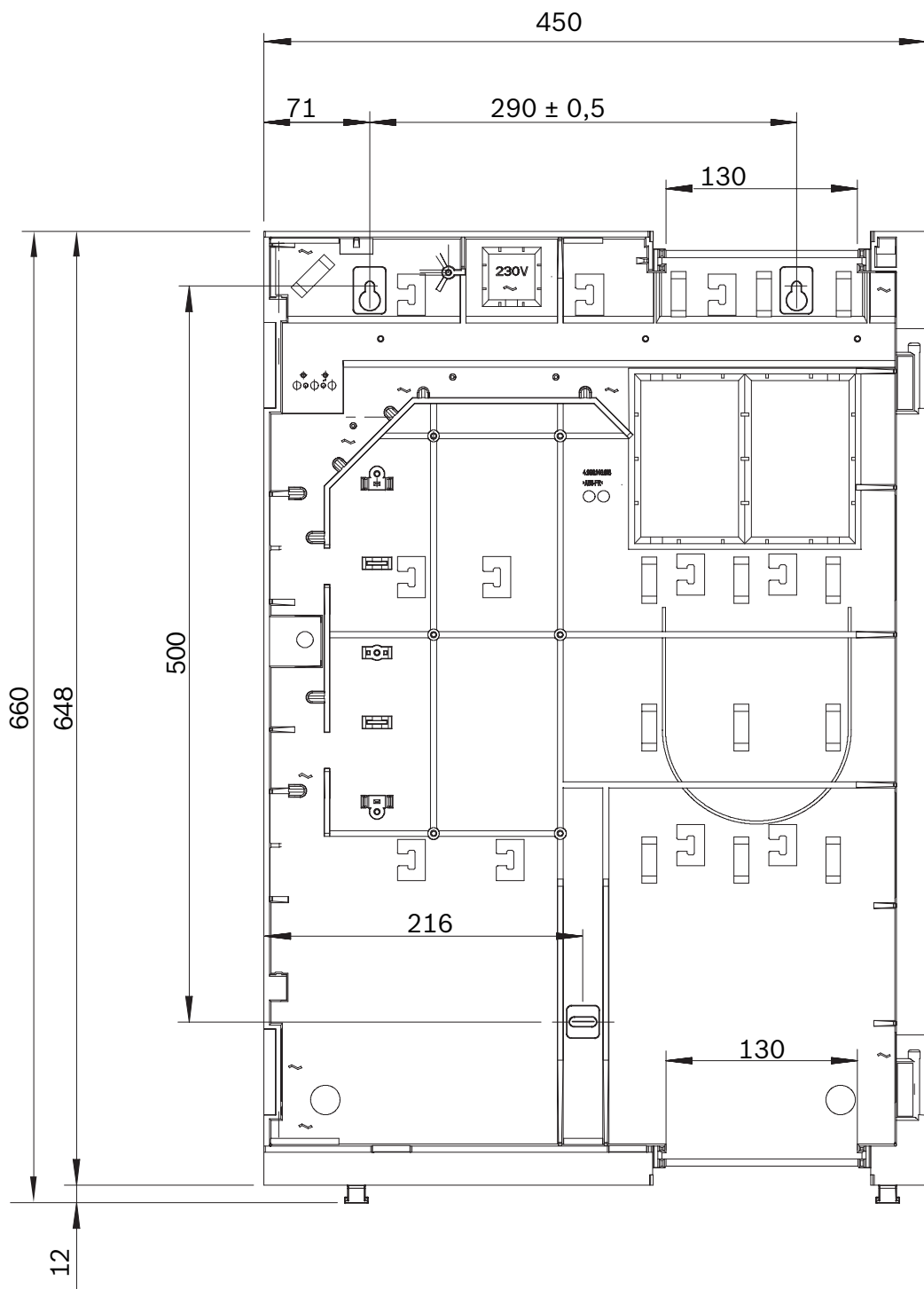
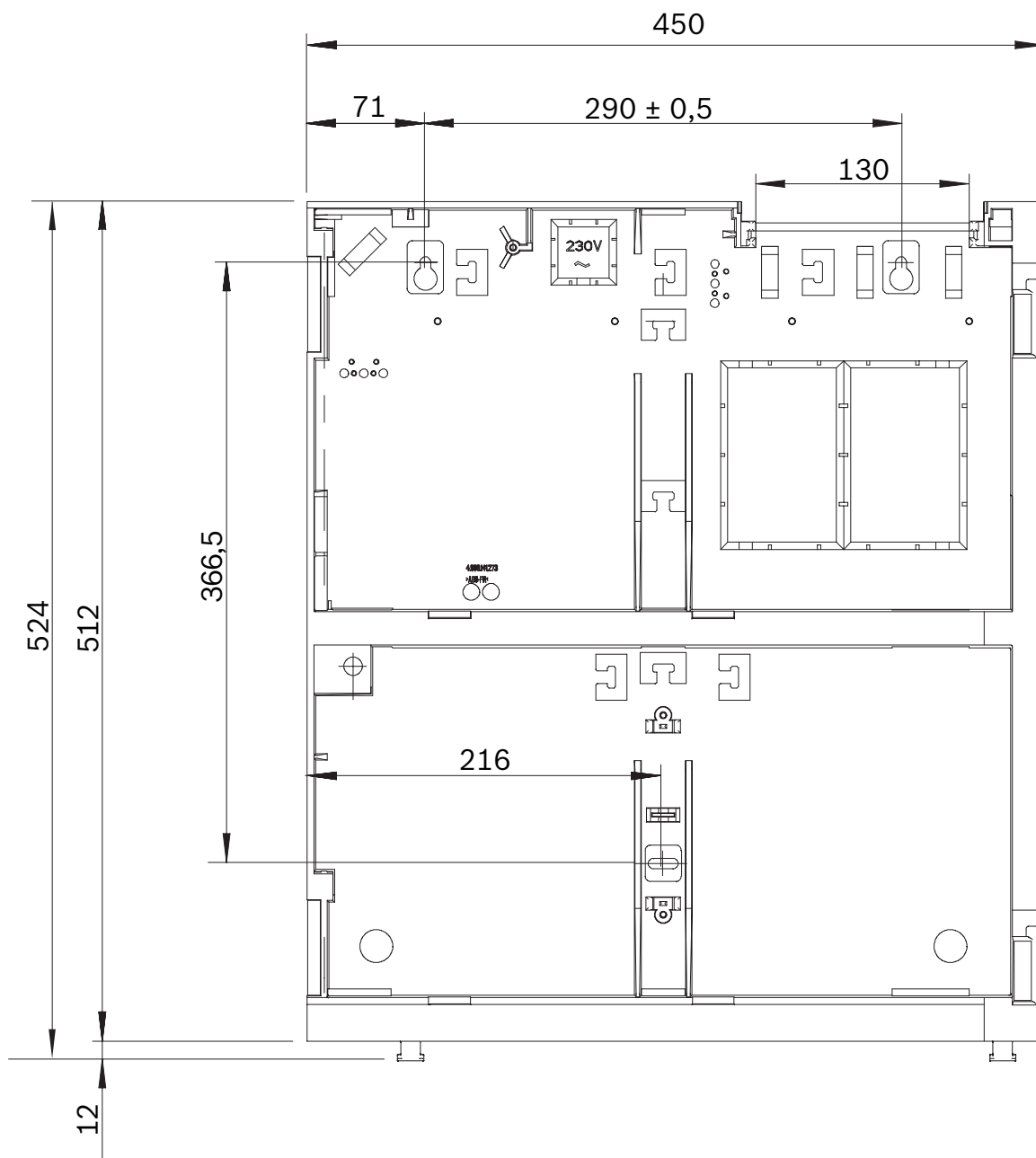


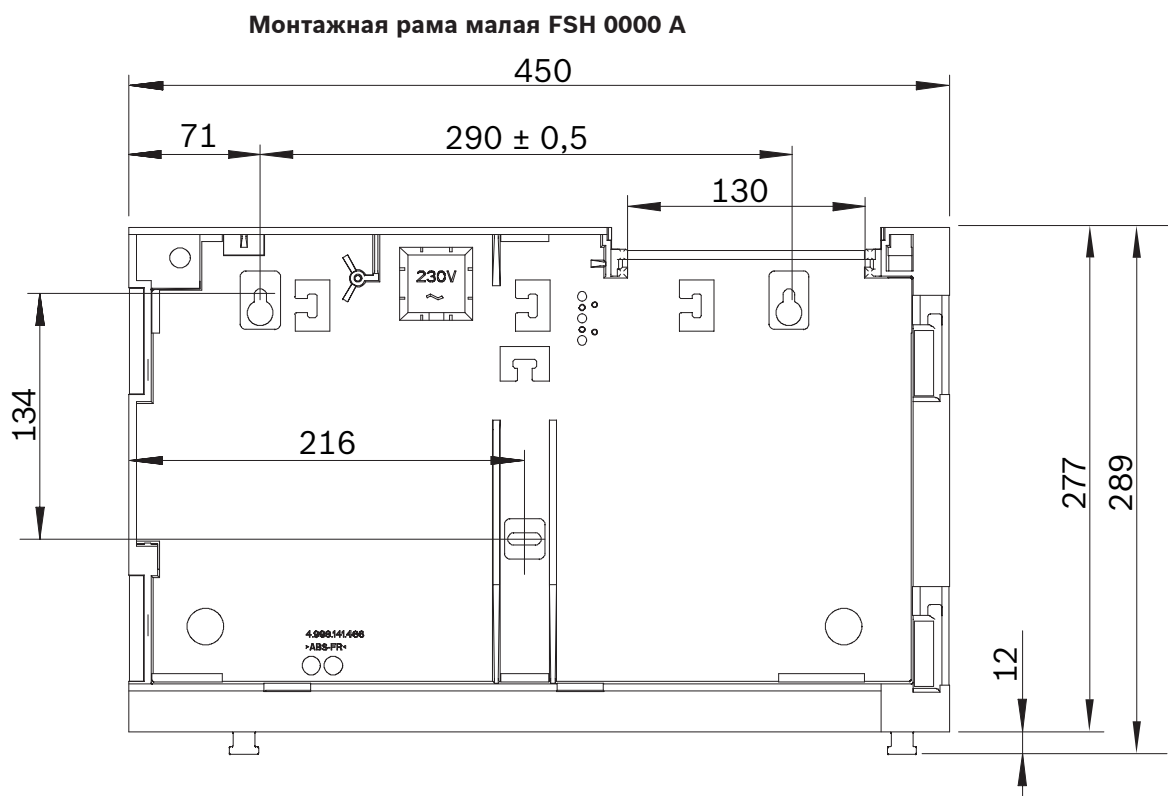
Рис. 4.10: Установочные размеры - FBH 0000 A/FHS 0000 A [в мм]



**FMH 0000 A Монтажная рама большая**



**Рис. 4.11:** Установочные размеры - FMH 0000 A [в мм]



**Рис. 4.12:** Установочные размеры - FSH 0000 A [в мм]

### 4.3.5

## Монтажные комплекты для установки в 19" стойки

### Монтажный комплект FRK 0019 A для установки в стойку для всех корпусов настенного монтажа

Монтажный комплект FRK 0019 A для установки в стойку служит для установки корпусов, предназначенных для настенного монтажа, в стойку 48 см (19").

Два монтажных кронштейна из универсального монтажного комплекта устанавливаются на расстоянии Н (см. *Монтажный комплект FRK 0019 A для установки в стойку для всех корпусов настенного монтажа, Страница 67*). Значение Н для различных корпусов для настенного монтажа можно найти в таблице ниже:

Корпус	Н
PSS 0002 A	217 мм
DIB 0000 A	217 мм
PSB 0004 A	308 мм
HCP 0006 A	409 мм
HBC 0010 A	609 мм
HBE 0012 A	609 мм

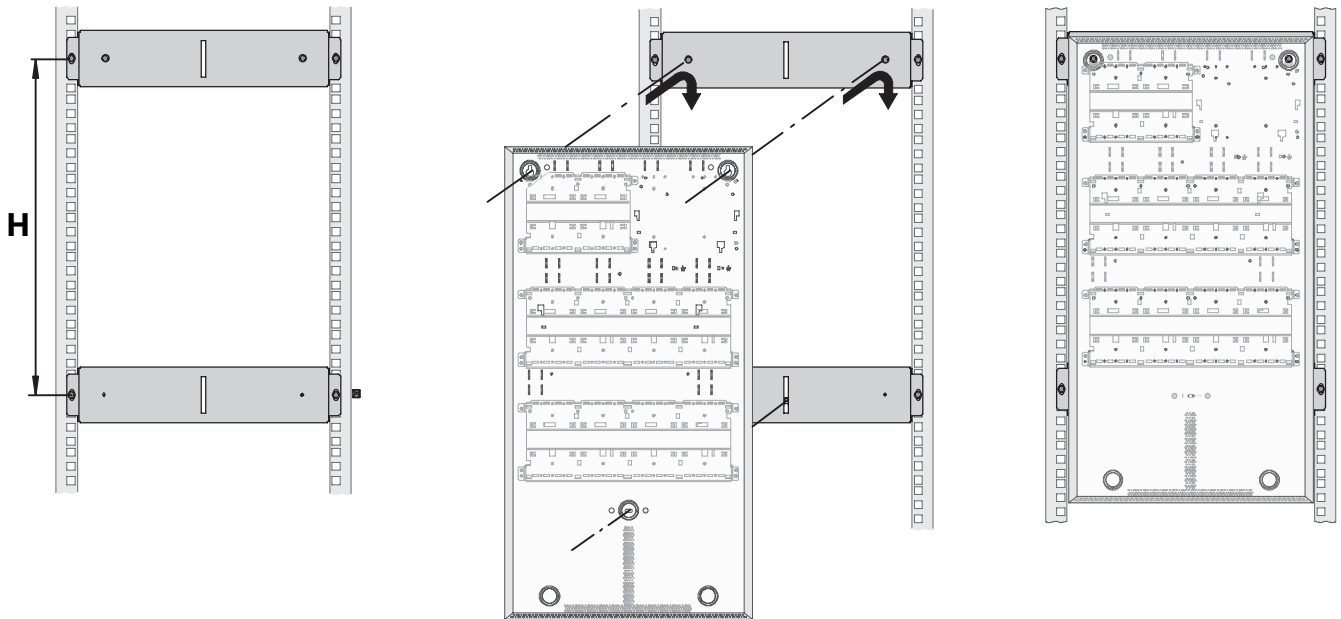


Рис. 4.13: Установка корпуса в FRK 0019 A

### Монтажный комплект для корпусов, предназначенных для установки в раму

Доступны специальные монтажные комплекты для монтажа корпусов, предназначенных для установки в раму, в стойки 48 см (19"):

Тип корпуса	Монтажный комплект	Высота блока
CPH 0006 A	FRB 0019 A	15
MPH 0010 A	FRB 0019 A	15
EPH 0012 A	FRB 0019 A	15
PMF 0004 A	FRM 0019 A	12

Тип корпуса	Монтажный комплект	Высота блока
PSF 0002 A	FRS 0019 A	6
USF 0000 A	FRS 0019 A	6

При использовании монтажных комплектов 48 см (19") монтажная рама не требуется. В таблице ниже показано пространство, необходимое для различных корпусов, предназначенных для установки в раму, при использовании монтажных комплектов для стоек 48 см (19").

Монтажный комплект	Типы корпусов	Требуемое пространство (В x Ш x Г)
FRB 0019 A	CPH 0006 A, MPH 0010 A, EPH 0012 A	638 x 449 x 233,5 мм
FRM 0019 A	PMF 0004 A	502 x 449 x 233,5 мм
FRS 0019 A	PSF 0002 A, USF 0000 A	267 x 449 x 233,5 мм

#### Монтажный комплект FRB 0019 A для установки в 19-дюймовую стойку, большой

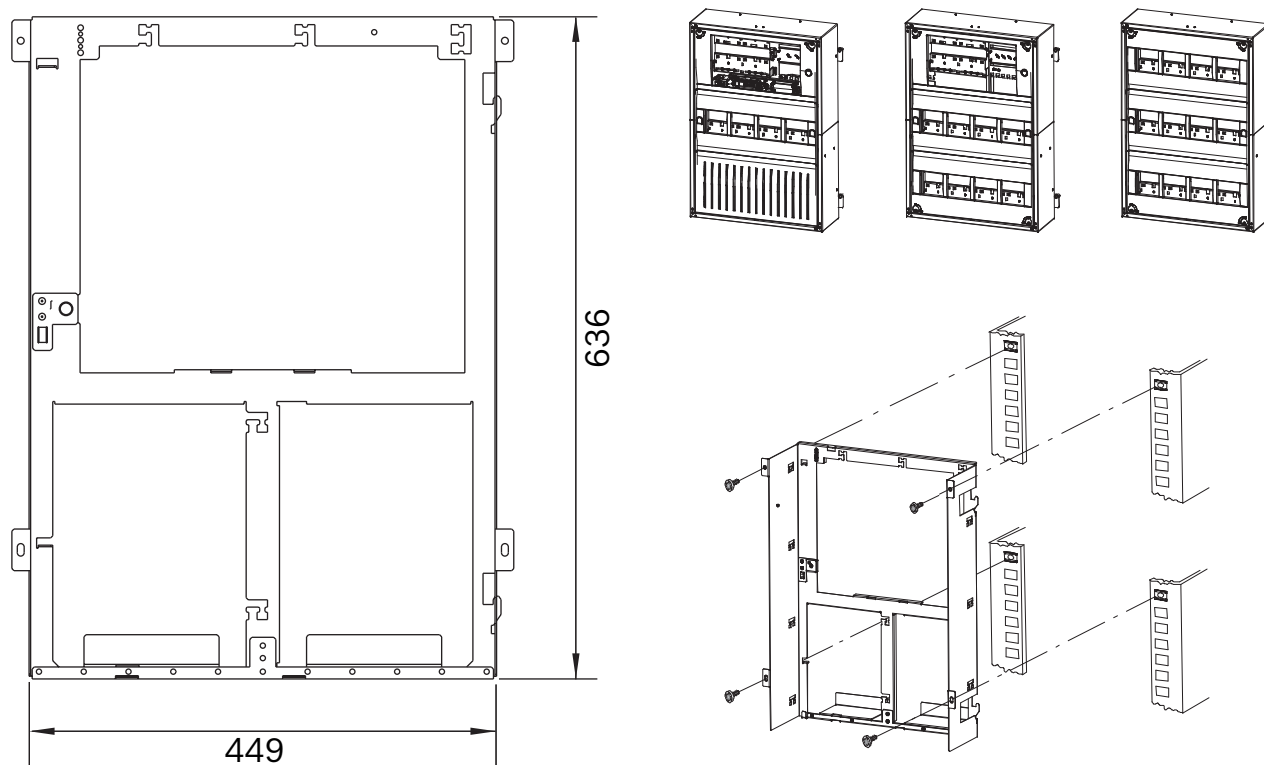


Рис. 4.14: Монтажный комплект FRB 0019 A для CPH 0006 A, MPH 0010 A, EPH 0012 A [установочные размеры в мм]

### Монтажный комплект FRM 0019 A для установки в 19-дюймовую стойку, средний

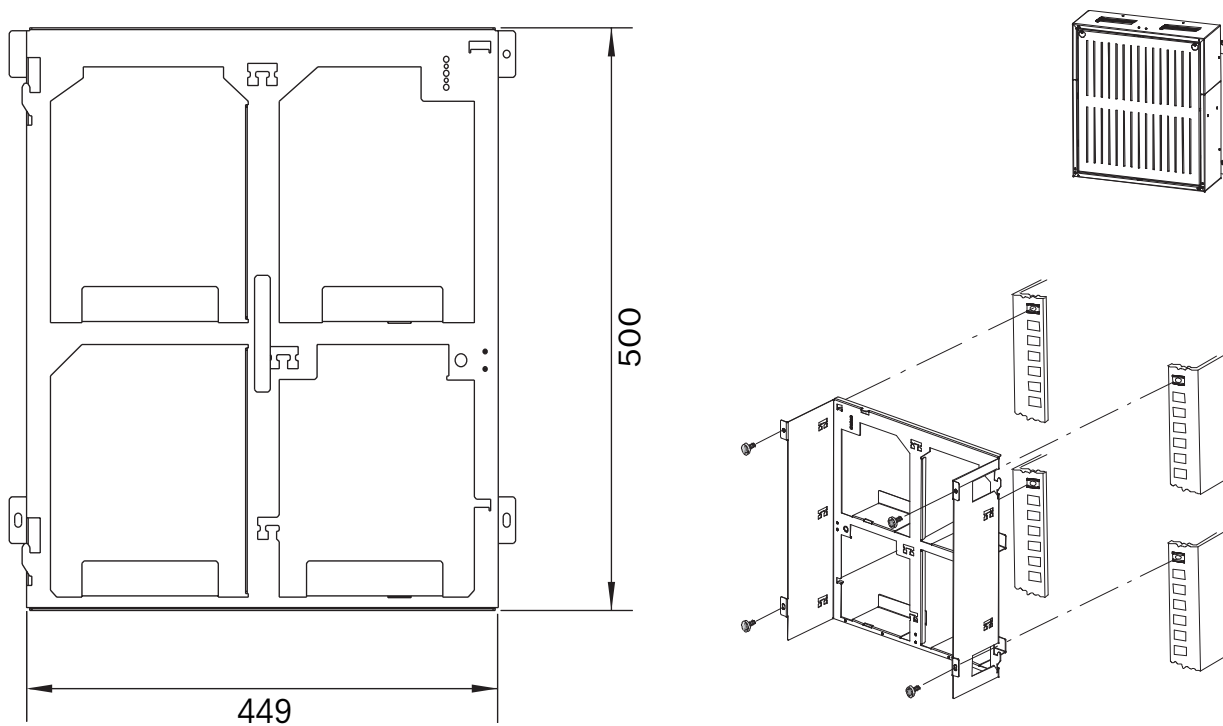


Рис. 4.15: Монтажный комплект FRM 0019 A для PMF 0004 A [установочные размеры в мм]

### Монтажный комплект FRS 0019 A для установки в 19-дюймовую стойку, малый

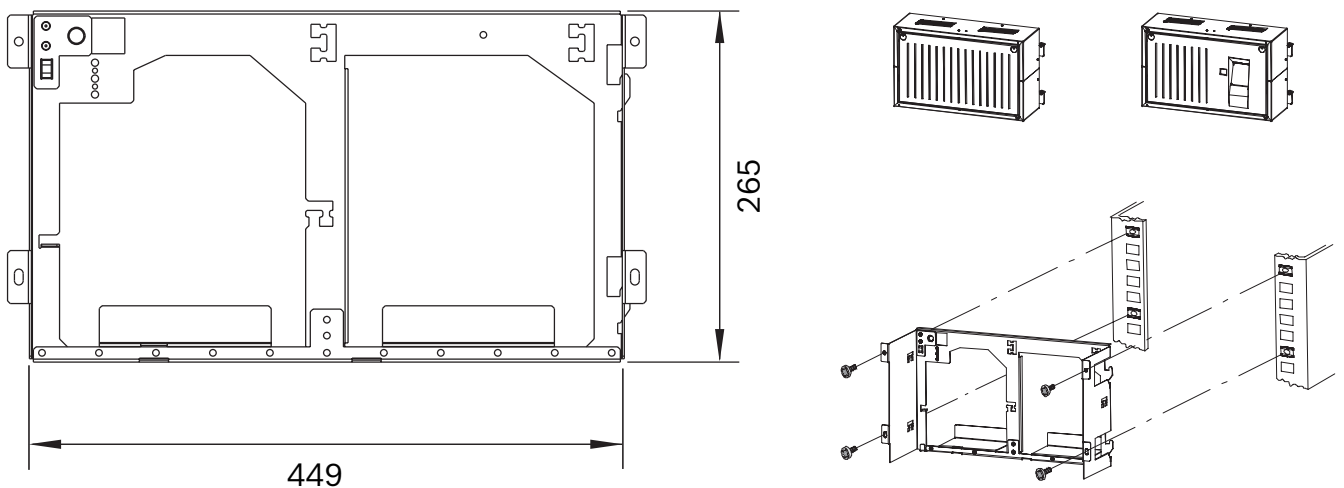


Рис. 4.16: Монтажный комплект FRS 0019 A для PSF 0002 A, USF 0000 A, EPH 0012 A [установочные размеры в мм]

Монтажный комплект FRS 0019 A также используется для термопринтера THP 2020 A.

## 4.4 Принадлежности для корпуса

### 4.4.1 Коммутационная панель RLE 0000 A

Коммутационная панель RLE 0000 A предназначена для установки в корпуса CPH 0006 и MPH 0010 A, устанавливаемые в раму.

Внешние кабели подходят к коммутационным панелям, позволяя удобно подключать их к соответствующим модулям.

Коммутационная панель RLE 0000 A также необходима для подключения передающего устройства AT3000.

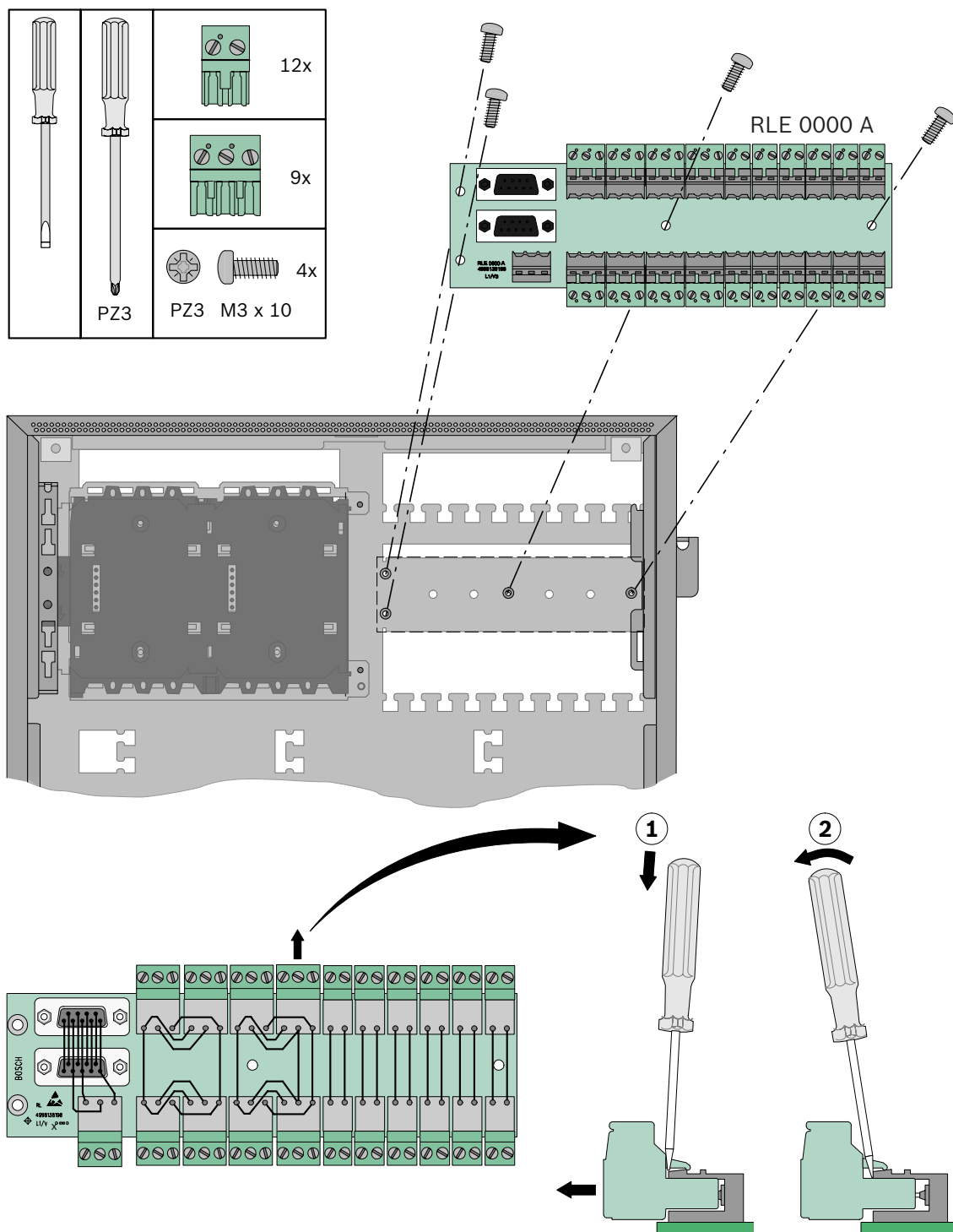
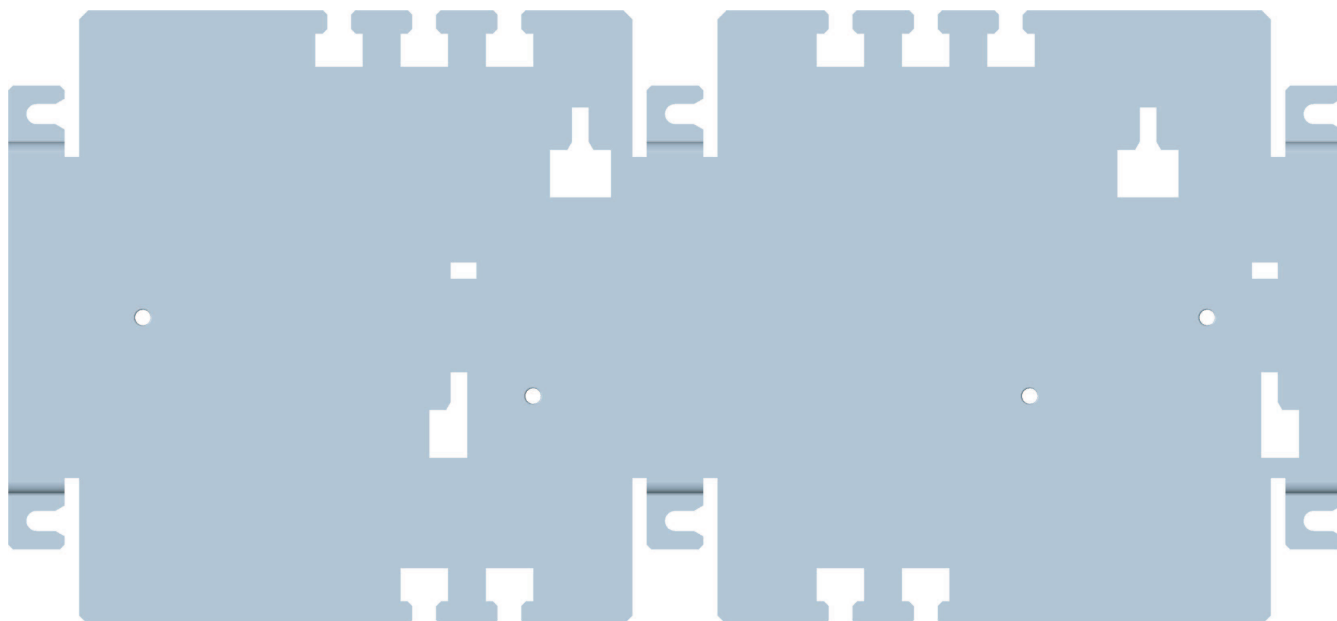


Рис. 4.17: Установка RLE 0000 A

#### 4.4.2 Монтажное основание HMP 0003 A для монтажной рамы



**Рис. 4.18:** Монтажное основание HMP 0003 A для монтажной рамы

Монтажное основание HMP 0003 A используется в обеих больших монтажных рамах FBH 0000 A и FHS 0000 A.

Данное монтажное основание требуется для установки интерфейсных модулей, контроллеров внешних устройств, реле и других компонентов. Его можно оснастить распределительной рейкой.



**Замечание!**

Распределительная рейка не включена в комплект поставки монтажного основания HMP 0003 A.

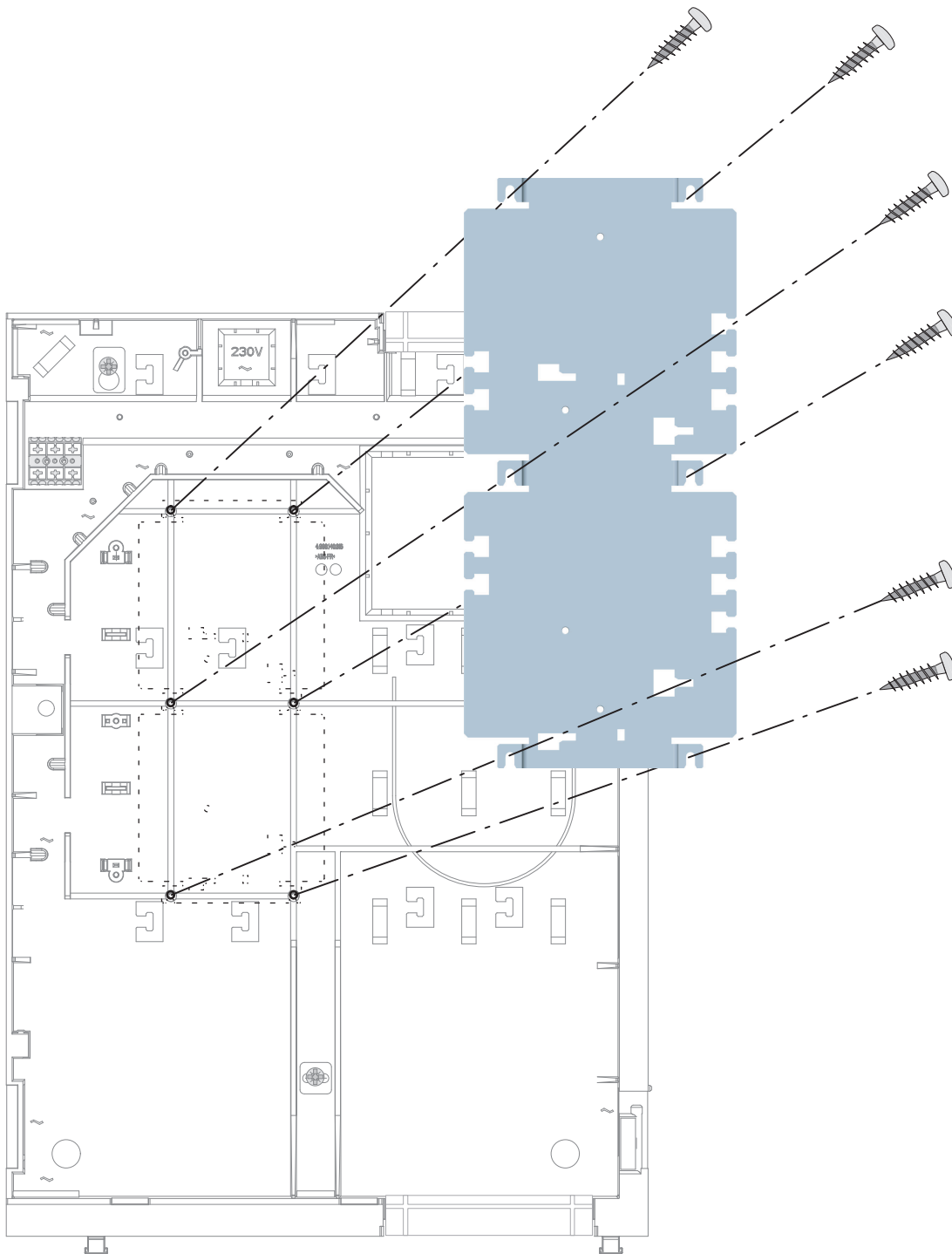


Рис. 4.19: Установка HMP 0003 A



### 4.4.3 Шина заземления FPO-5000-EB

Шина заземления FPO-5000-EB вставляется в среднюю монтажную раму FMH 0000 A на предварительно изготовленном кронштейне. Она допускает соединение центрального корпуса расширения звездой.

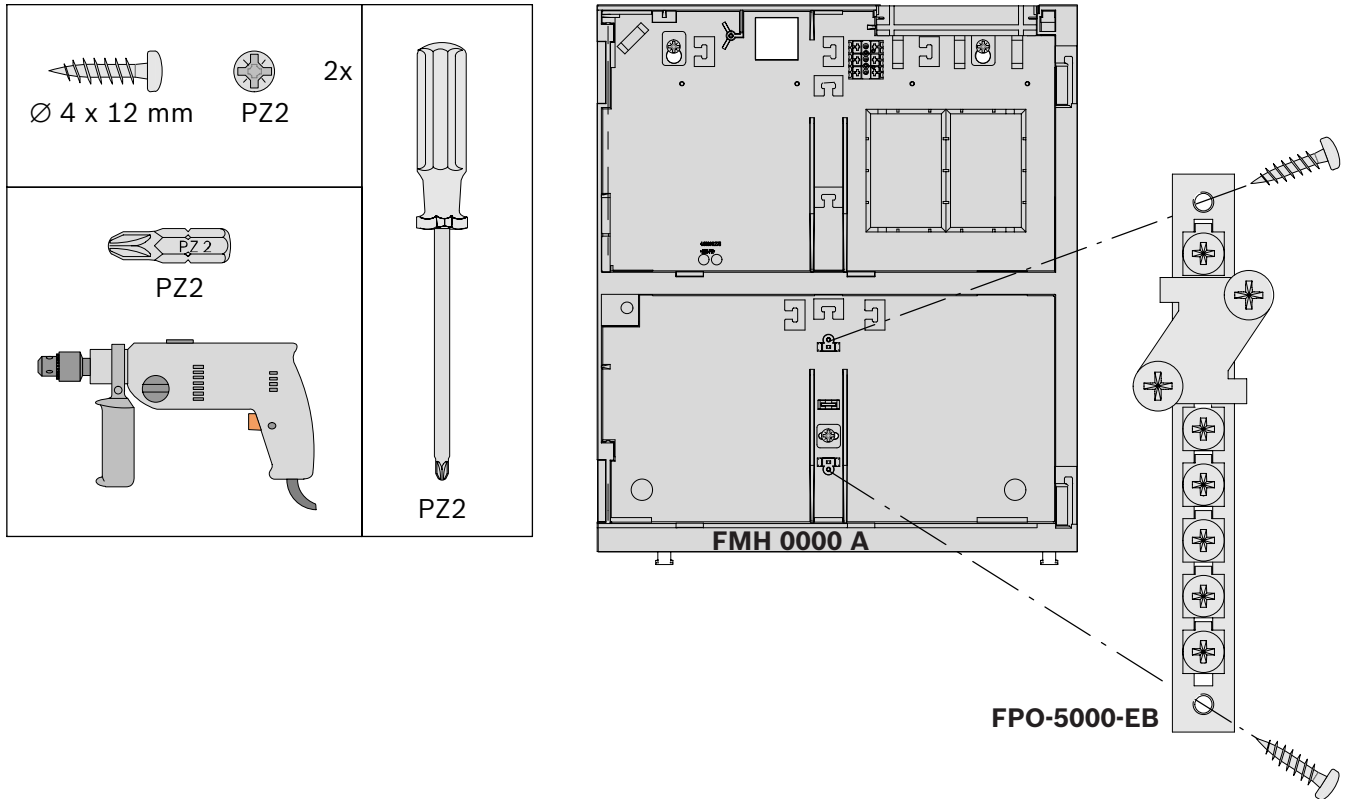


Рис. 4.20: Установка FPO-5000-EB

### 4.5 Кронштейны источников питания



#### Опасно!

Устройство содержит компоненты, находящиеся под напряжением.

Прикосновение к компонентам, находящимся под напряжением, влечет за собой возможность смерти или серьезного травмирования.

Перед монтажными работами отключите источник питания.

Кронштейны источника питания предназначены для установки в корпуса настенного монтажа и позволяют устанавливать универсальный источник питания UPS 2416 A. Он сразу готов работе благодаря подготовленному разъемному соединению.

Кронштейны изготавливаются из армированного волокнами пластика и содержат предохранитель (Т 10 А) и датчик температуры, который располагается между акк. батареями.



#### Предупреждение!

Если датчик температуры не расположен между батареями, возникает риск травмирования.

Датчик температуры поставляется вместе с кронштейном источника питания и защищает батареи от перегрева. Если датчик установлен неправильно, батареи могут перегреться и взорваться.

Расположите датчик температуры между батареями.

Кронштейны источника питания предусмотрены в исполнениях FPO-5000-PSB-CH (см. *Кронштейн источника питания FPO-5000-PSB-CH, Страница 75*) и FPO-5000-PSB1 (см. *Кронштейн источника питания FPO-5000-PSB1, Страница 79*).

Все корпуса для установки в раму, предназначенные для установки кронштейна источника питания, поставляются с предустановленным одним из этих кронштейнов.



### Замечание!

В корпус источника питания можно установить не более одного кронштейна источника питания и не более одного источника питания.

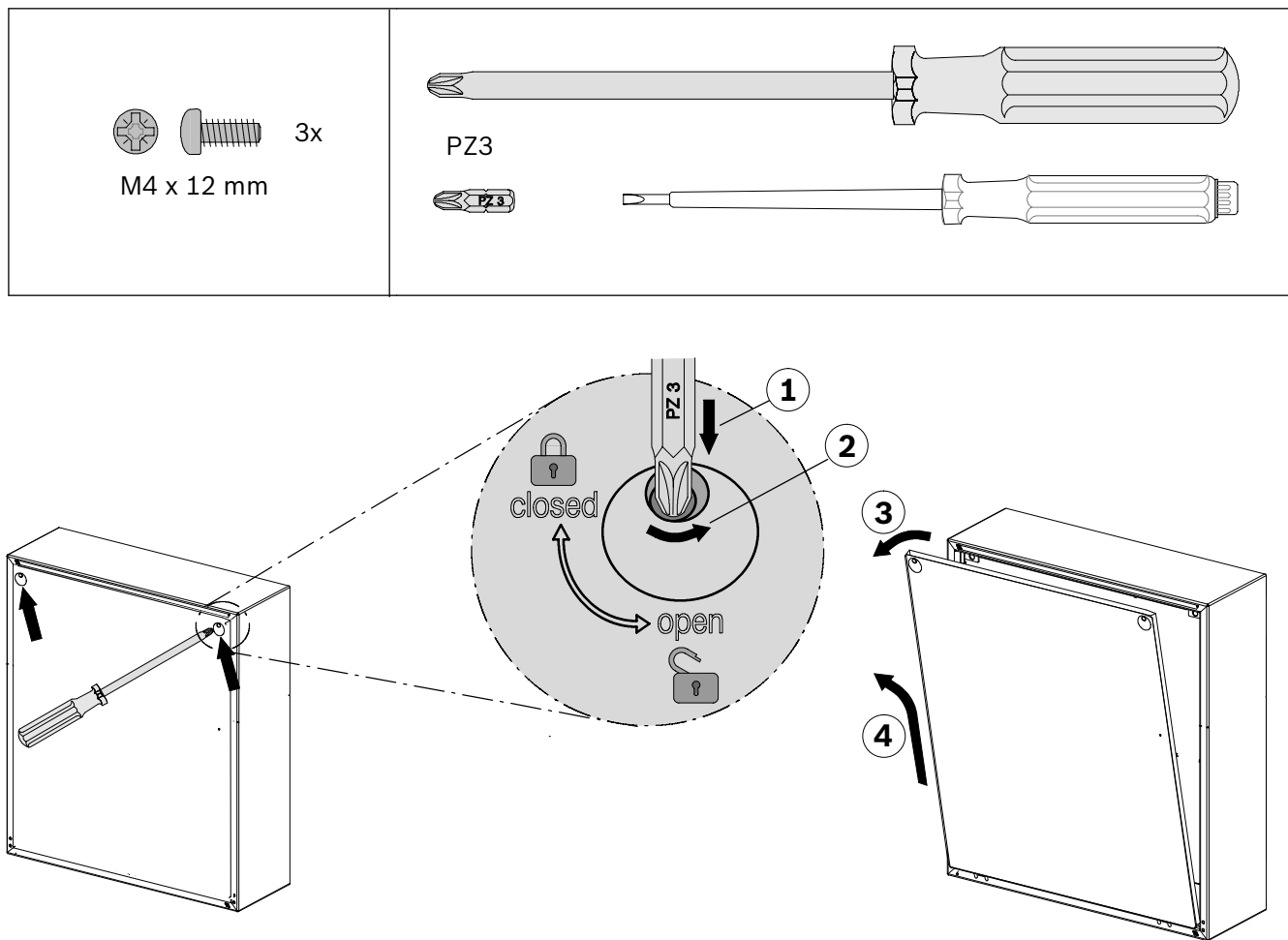
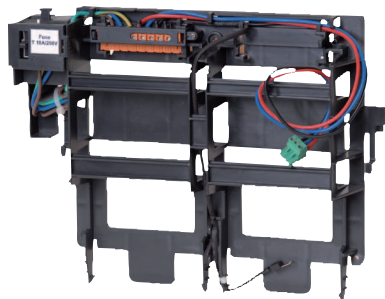


Рис. 4.21: Установка FPO-5000-PSB-CH/FPO-5000-PSB1 (1-4)

### 4.5.1 Кронштейн источника питания FPO-5000-PSB-CH



**Рис. 4.22:** Кронштейн источника питания FPO-5000-PSB-CH

Кронштейн источника питания FPO-5000-PSB-CH используется в корпусах для настенного монтажа НСР 0006 А, НВС 0010 А и НВЕ 0012 А.

Технические характеристики содержатся в *Кронштейны источников питания FPO-5000-PSB1/FPO-5000-PSB-CH, Страница 153.*

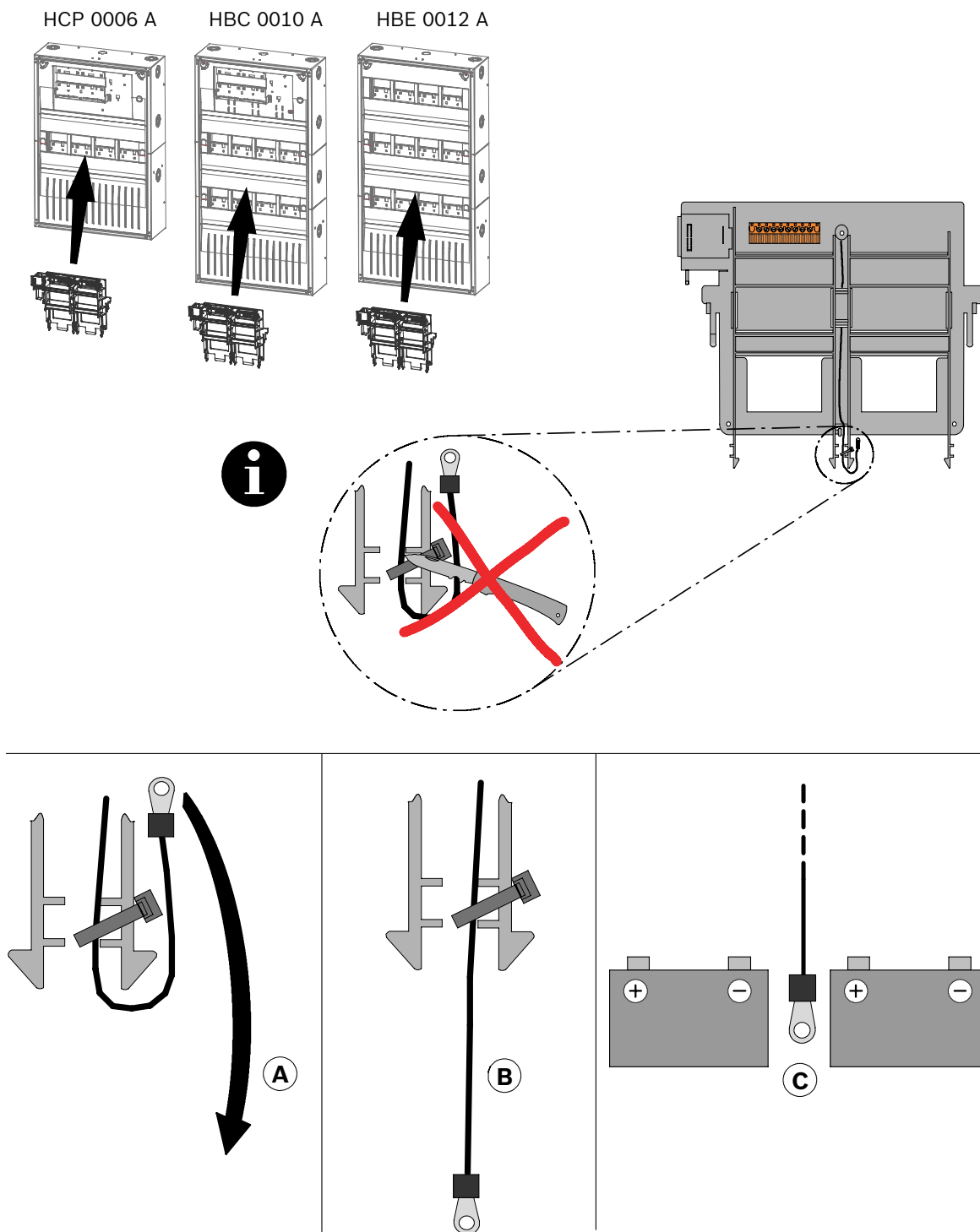


Рис. 4.23: Совместимость корпусов FPO-5000-PSB-CH и установка датчика температуры

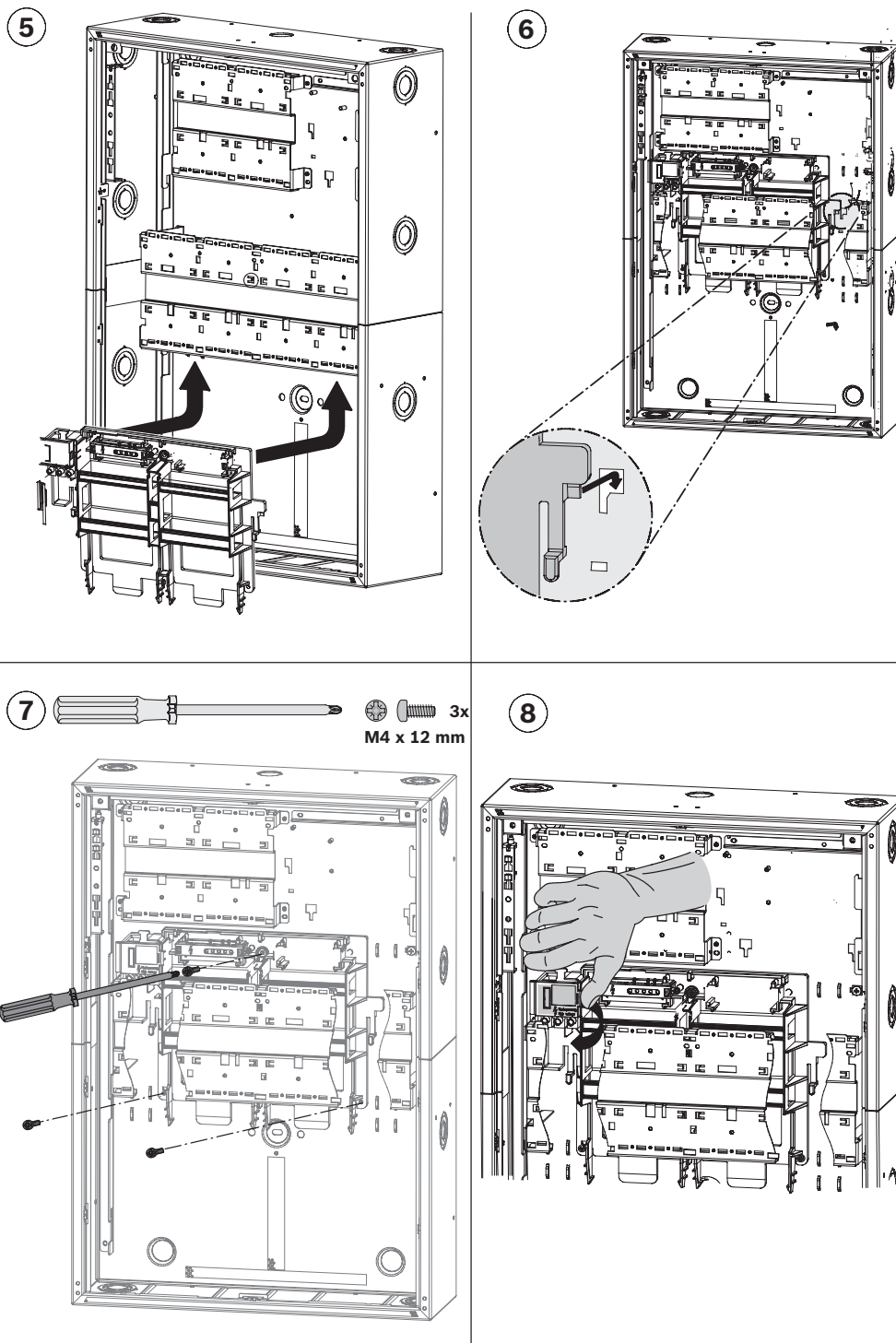


Рис. 4.24: Установка FPO-5000-PSB-CH (5-8)

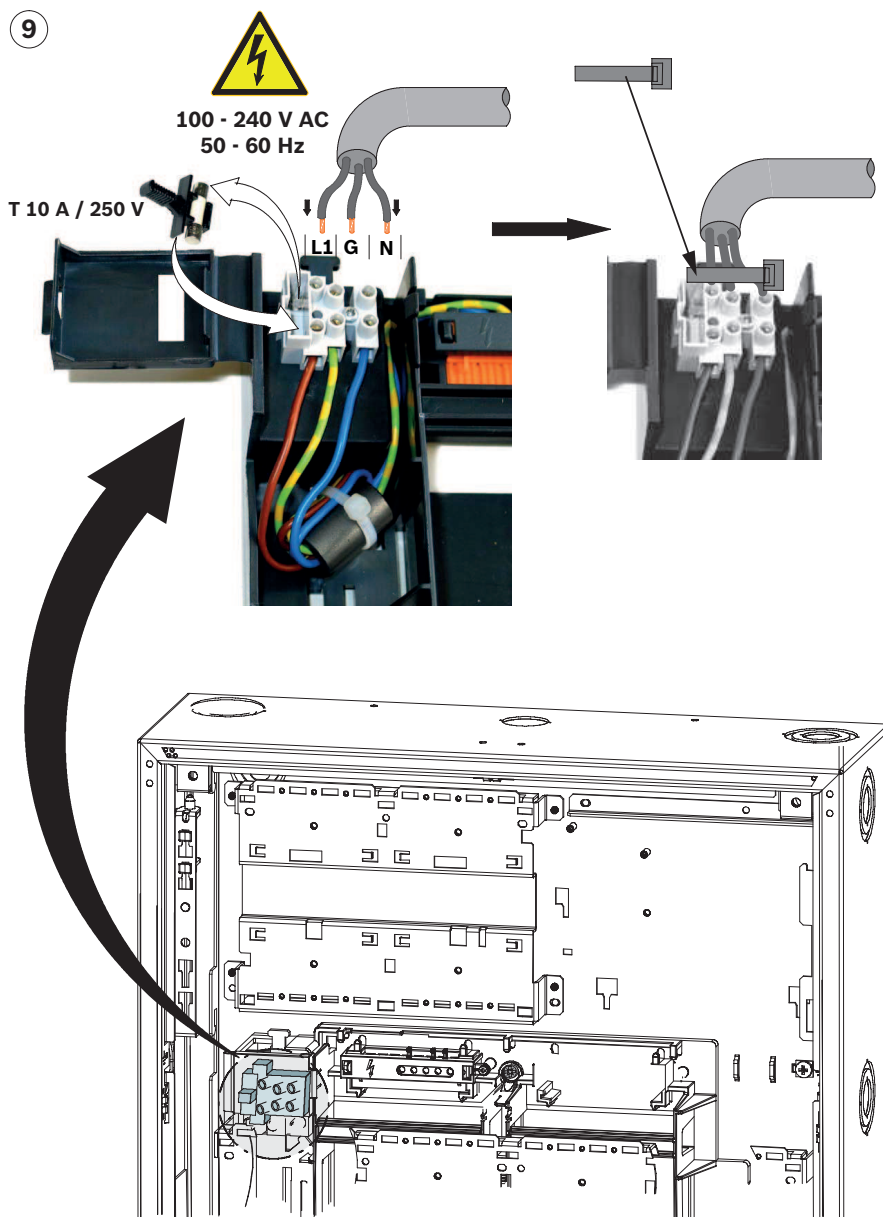


Рис. 4.25: Установка FPO-5000-PSB-CH (9)

## 4.5.2 Кронштейн источника питания FPO-5000-PSB1



**Рис. 4.26:** Кронштейн источника питания FPO-5000-PSB1

Кронштейн источника питания FPO-5000-PSB1 используется в корпусах источников питания PSS 0002 A и PSB 0004 A.

Он устанавливается в центральном положении между двумя батареями.

Технические характеристики содержатся в *Кронштейны источников питания FPO-5000-PSB1/FPO-5000-PSB-CH*, Страница 153.

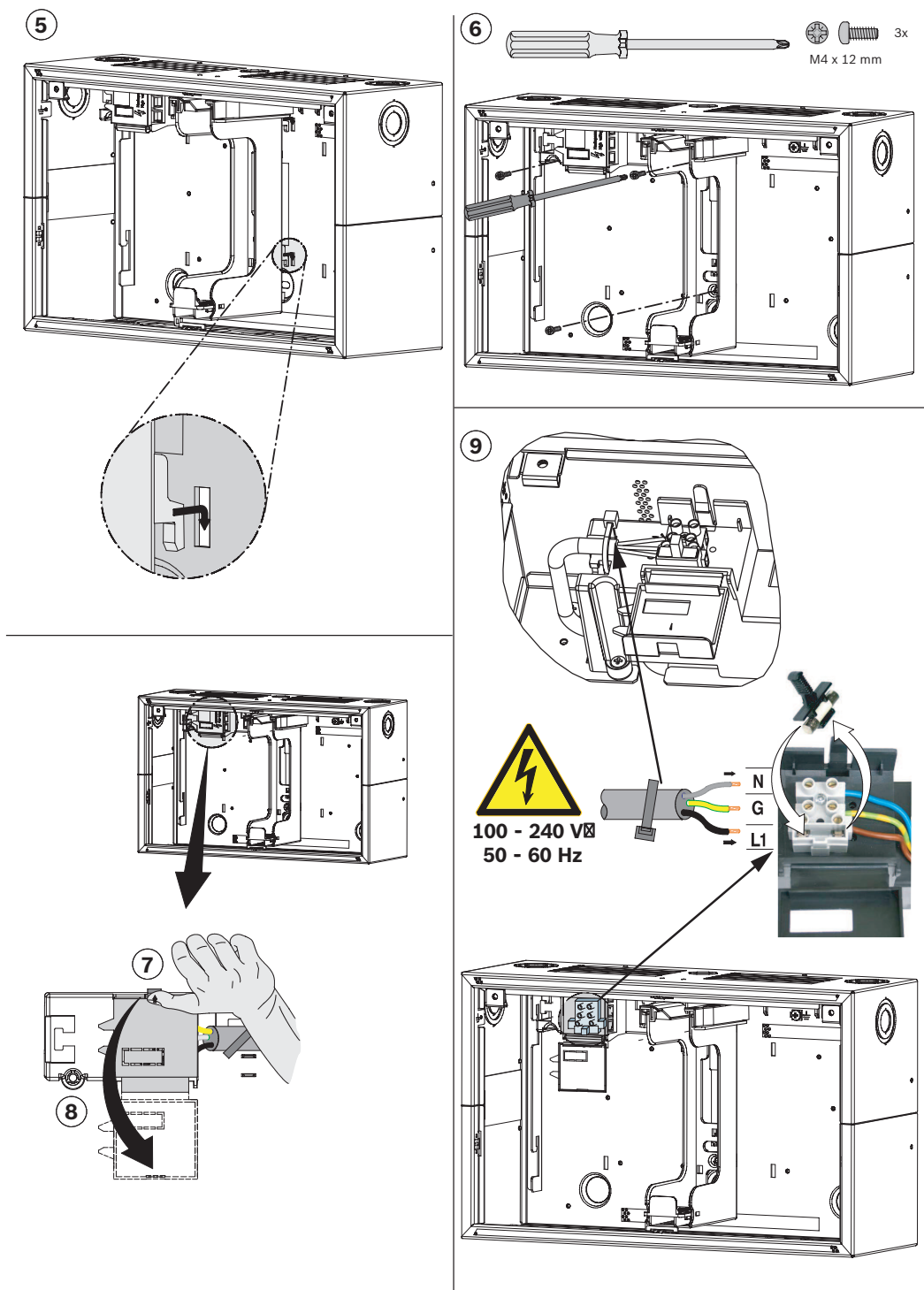


Рис. 4.27: Установка FPO-5000-PSB1 (5-9)

## 4.6

### Универсальный источник питания UPS 2416 A 24 В/6 А

UPS 2416 A представляет собой источник питания с функцией автонастройки, обеспечивающий питание пожарной панели FPA-5000. Он вставляется в кронштейн источника питания и сразу готов к использованию.

Источник питания защищен от обратной полярности и перенапряжения. Зеленый светодиод на самом источнике питания указывает на то, что он работает.



Зависящее от температуры выходное напряжение контролируется и регулируется модулем контроллера батарей BSM.

Выходное напряжение контролируется и регулируется температурным датчиком. При неисправности напряжение на выходе FAULT падает до 0 В.



#### Предупреждение!

Источник питания можно использовать только в специальных кронштейнах и в огнестойкой оболочке (например, в корпусе панели).



#### Предупреждение!

Если датчик температуры не располагается между батареями, возникает риск травмирования.

Датчик температуры поставляется вместе с кронштейном источника питания и защищает батареи от перегрева. Если датчик установлен неправильно, батареи могут перегреться и взорваться.

Расположите датчик температуры между батареями.

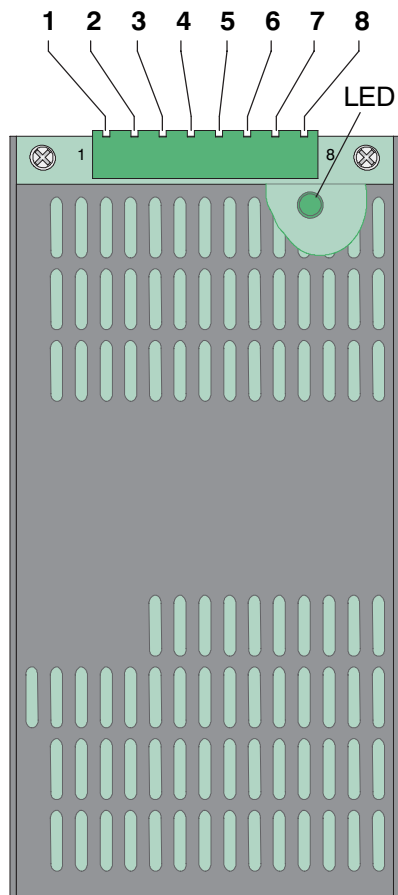


Рис. 4.28: Универсальный источник питания UPS 2416 A 24 В/6 А

№	Обозначение	Подключение
1 - 2	ACL   ACN	Сетевое питание
3		Защитное заземление
4 - 5	DC+   DC-	26,76 В пост. тока, плюс выхода / 0 В пост. тока, минус выхода

№	Обозначение	Подключение
6	FAULT	Выход неисправности сетевого питания
7 - 8	RTH+   RTH-	Датчик температуры, плюс/минус

Универсальный источник питания используется с кронштейнами ИП FPO-5000-PSB1 и FPO-5000-PSB-CH. Эти кронштейны можно использовать в следующих корпусах для настенного монтажа:

Кронштейн ИП	Корпус
FPO-5000-PSB1	PSS 0002 A, PSB 0004 A
FPO-5000-PSB-CH	HCP 0006 A, HBC 0010 A, HBE 0012 A

Информацию о кронштейнах источника питания можно найти в *Кронштейны источников питания, Страница 73*.

Технические характеристики содержатся в *Универсальный источник питания UPS 2416 A 24 В/6 А, Страница 153*.

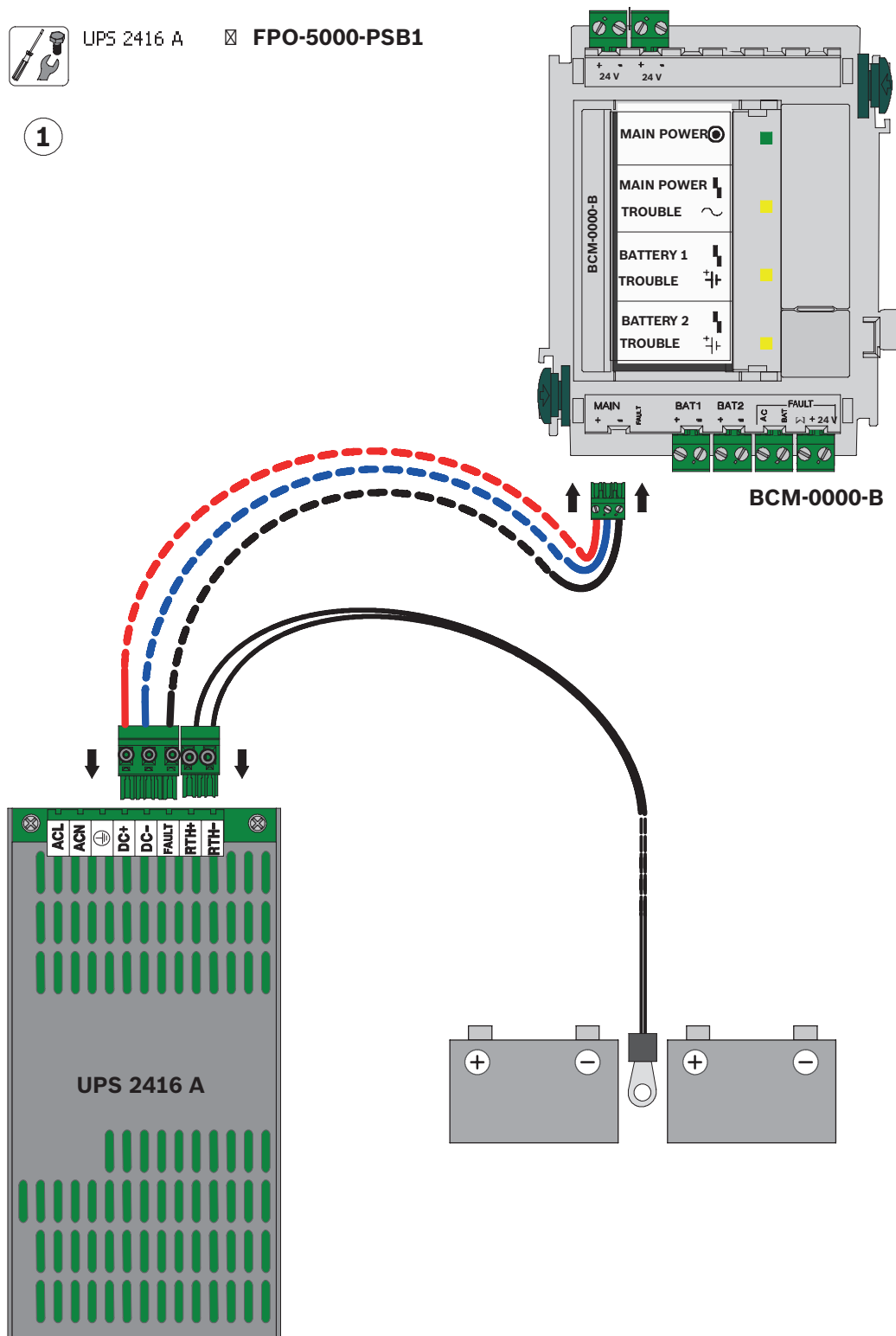


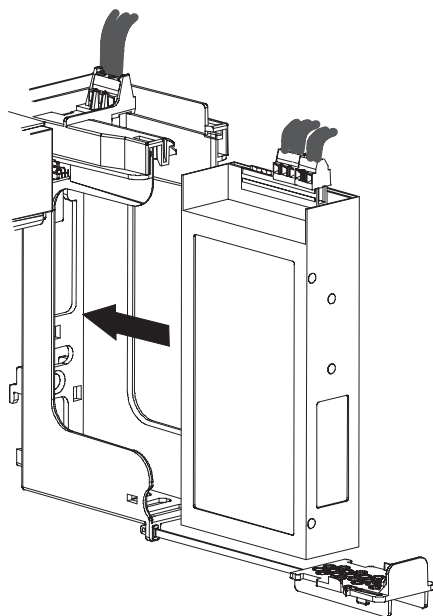
Рис. 4.29: Установка UPS 2416 A в FPO-5000-PSB1 (1)



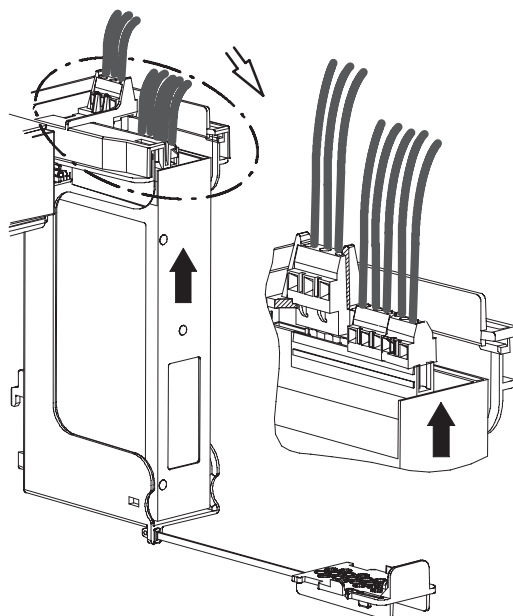
UPS 2416 A

☒ FPO-5000-PSB1

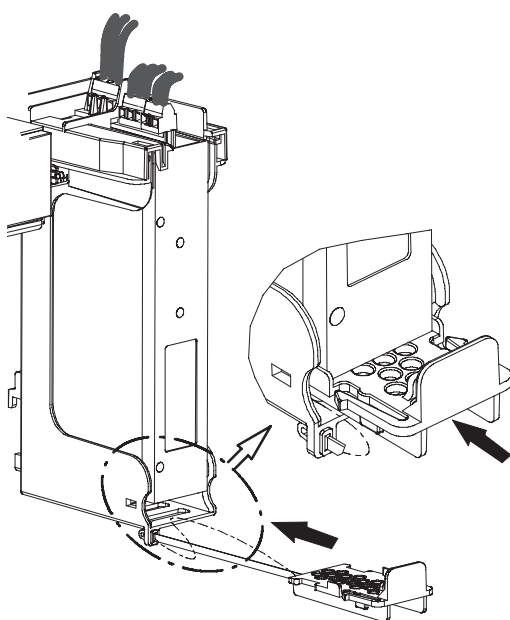
2



3



4



5

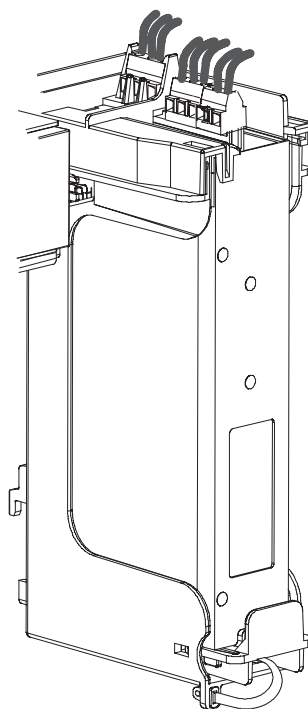


Рис. 4.30: Установка UPS 2416 A в FPO-5000-PSB1 (2–5)



**Замечание!**

Кронштейн ИП FPO-5000-PSB-CH предназначен для установки только одного блока питания (см. рисунок).

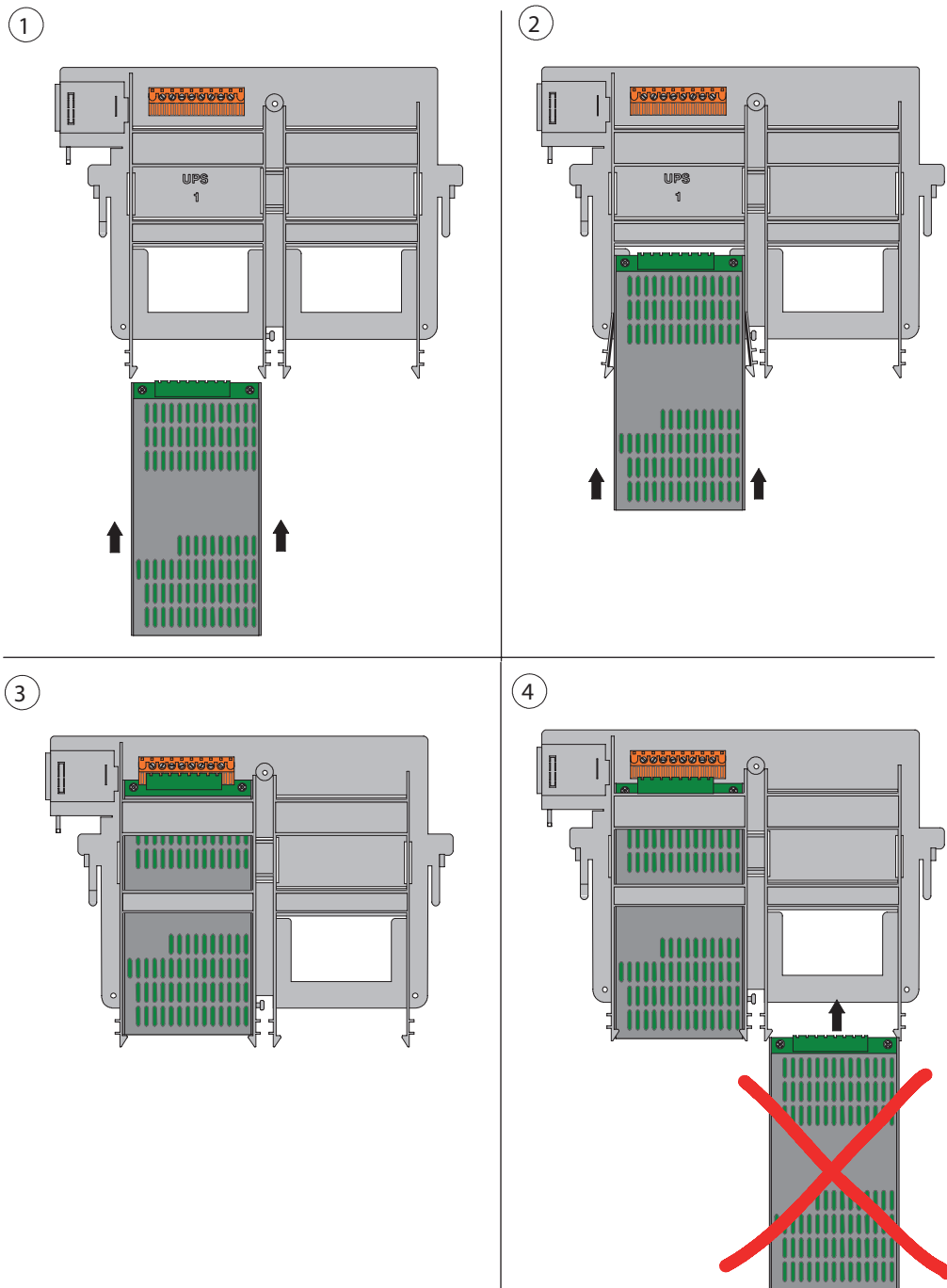
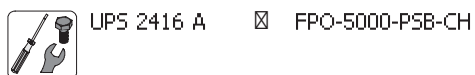


Рис. 4.31: Установка блока бесперебойного питания UPS 2416 A в FPO-5000-PSB-CH (1-4)



**Замечание!**

Вместе с каждым источником питания и каждым корпусом поставляется самоклеящаяся маркировка продукта. Приклейте наклейку снаружи корпуса (см. рисунок).

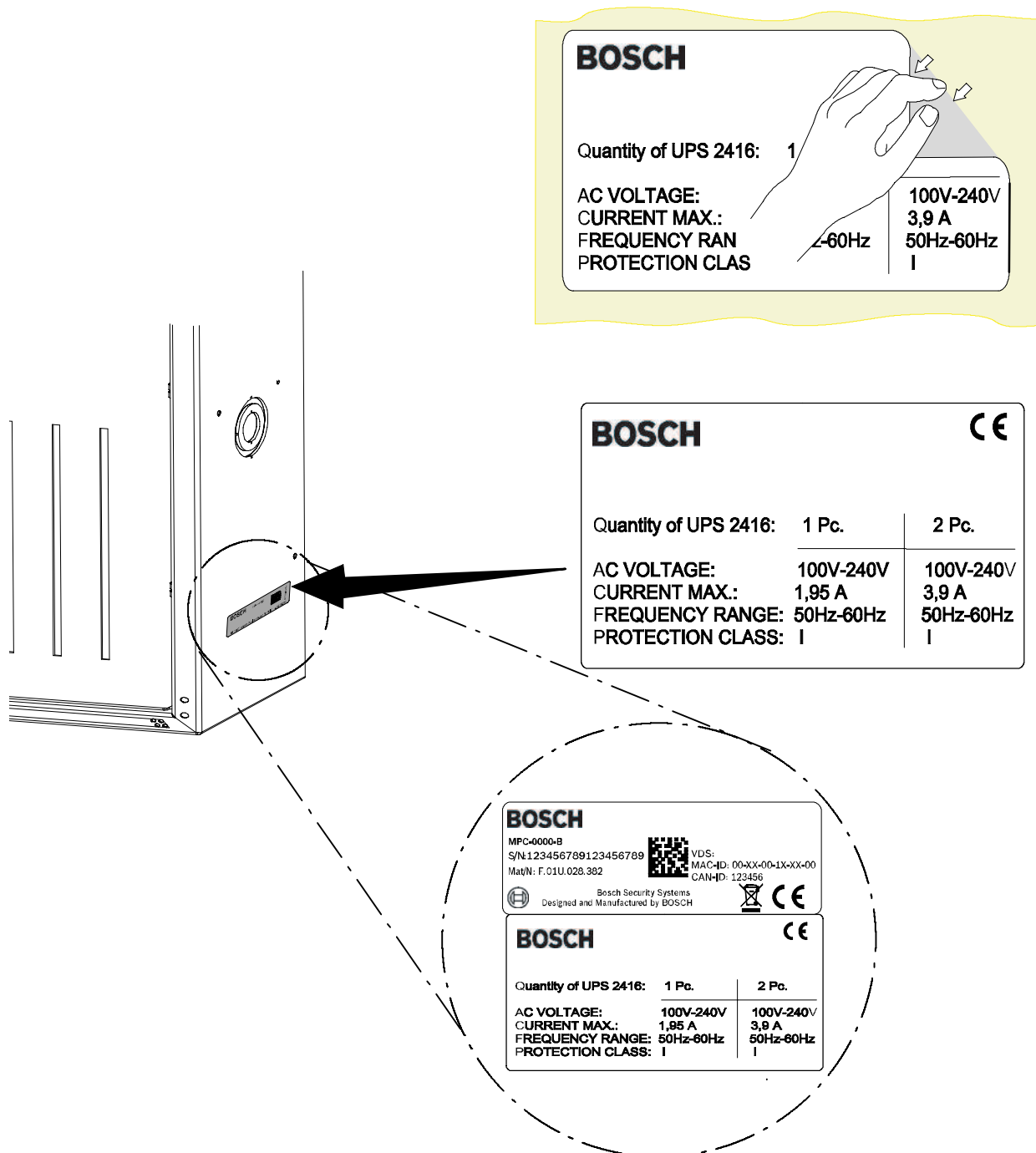


Рис. 4.32: Приклеивание маркировки

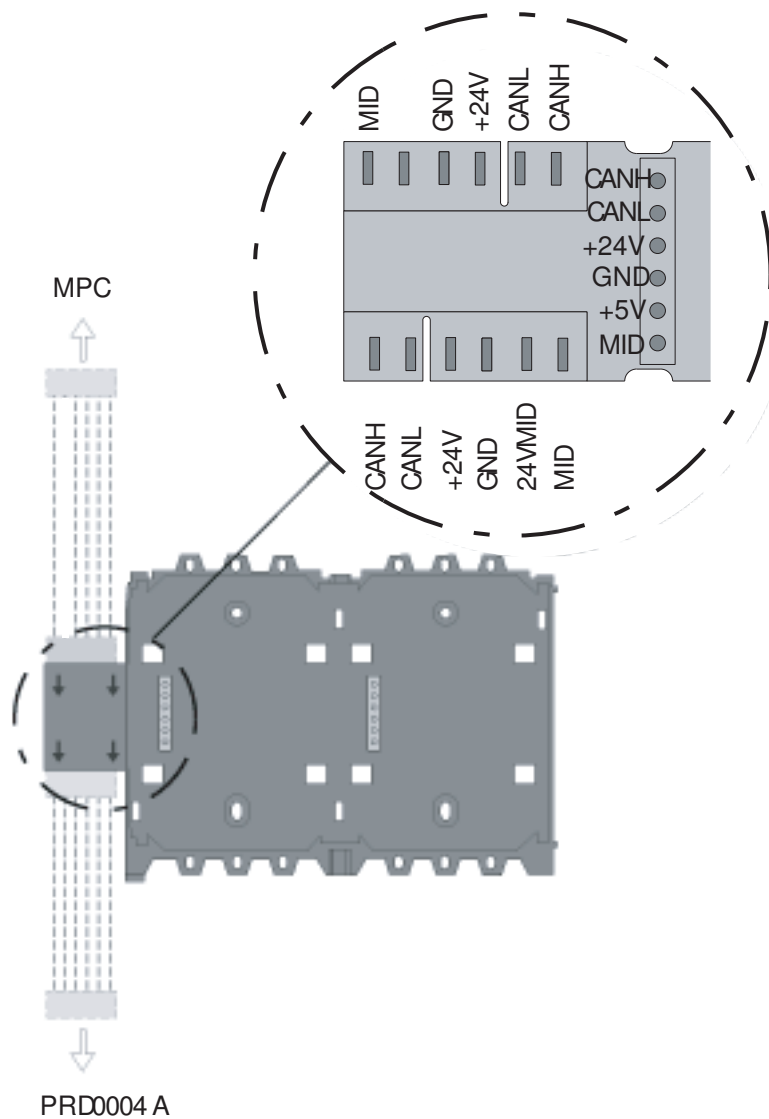
## 4.7 Шасси панели

### 4.7.1 Короткое шасси панели PRS-0002-C для 2 модулей

Короткое шасси панели PRS-0002-C имеет два слота для модулей и получает питание 24 В пост. тока от ВСМ-0000-В. Встроенный преобразователь напряжения формирует рабочее напряжение 5 В постоянного тока, необходимое для модулей. Благодаря своему скрытому расположению за панелью управления и индикации короткое шасси панели PRS-0002-C предназначено для установки следующих модулей без элементов управления и индикации:

- ВСМ-0000-В Модуль контроллера батарей

- Коммуникационные модули IOS 0020 A и IOS 0232 A



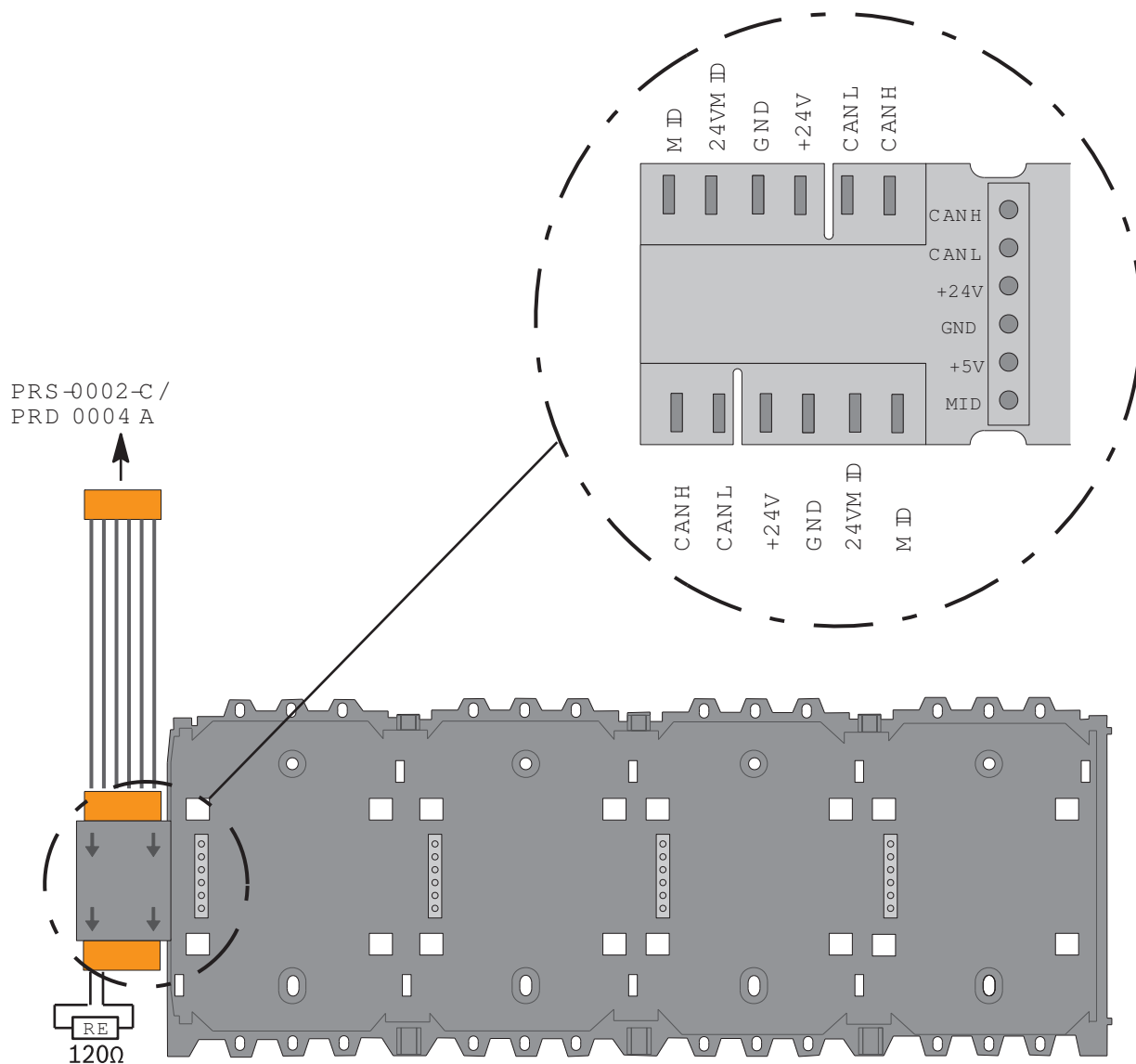
**Рис. 4.33:** Подключения PRS-0002-C

Технические характеристики содержатся в *Короткое шасси панели PRS-0002-C для 2 модулей*, Страница 152.

## 4.7.2

**Длинное шасси панели PRD 0004 А, для 4 модулей**

Длинное шасси панели PRD 0004 А имеет четыре слота для модулей и получает питание 24 В постоянного тока от ВСМ. Встроенный преобразователь напряжения формирует рабочее напряжение 5 В постоянного тока, необходимое для модулей.



**Рис. 4.34:** Подключения PRD 0004 А

Технические характеристики содержатся в *Длинное шасси панели PRD 0004 А, для 4 модулей*, Страница 152.

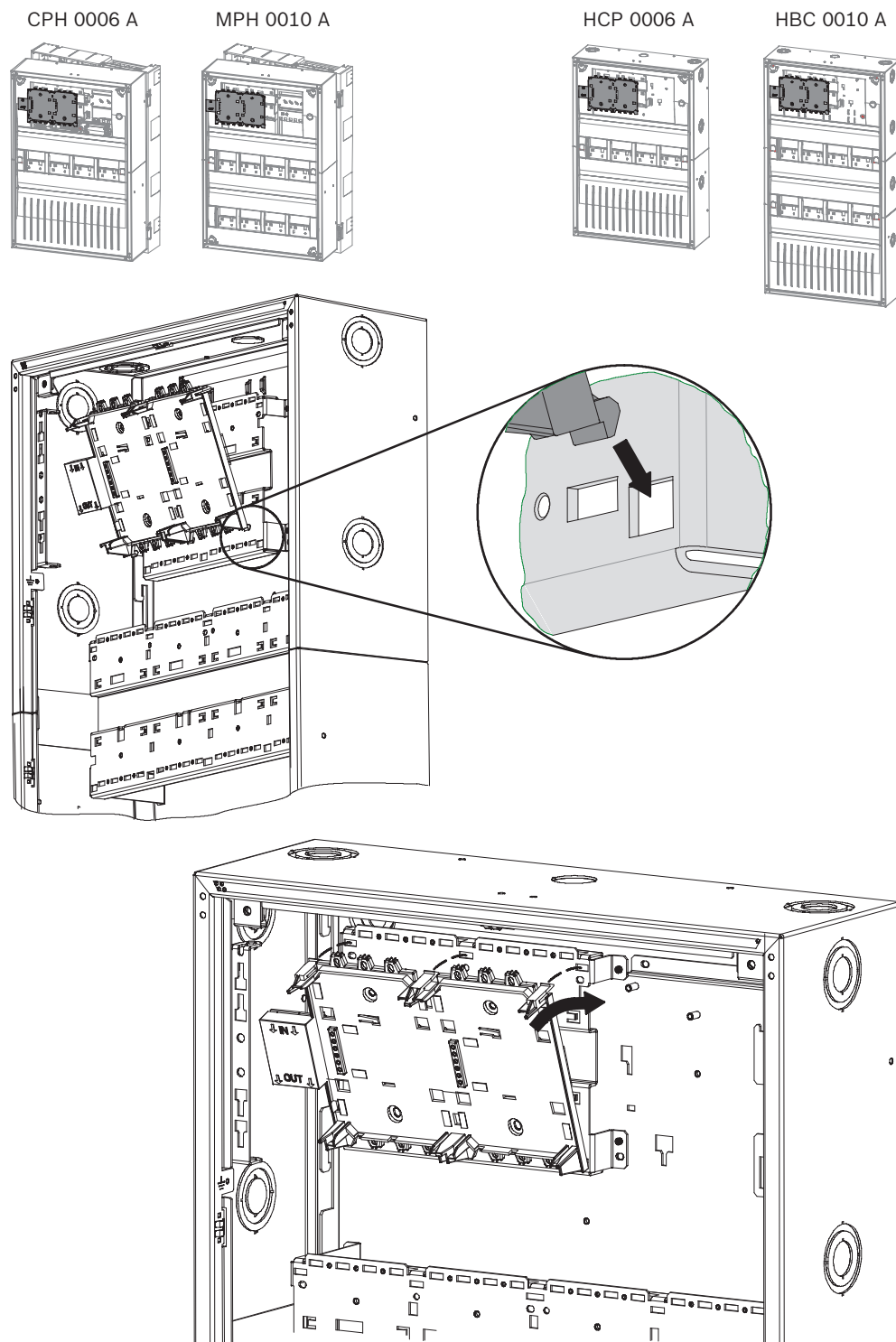
Терминатор линии (RE) должен быть подключен к выходному разъему последнего шасси.



### 4.7.3

### Установка шасси панели

#### Установка короткого шасси



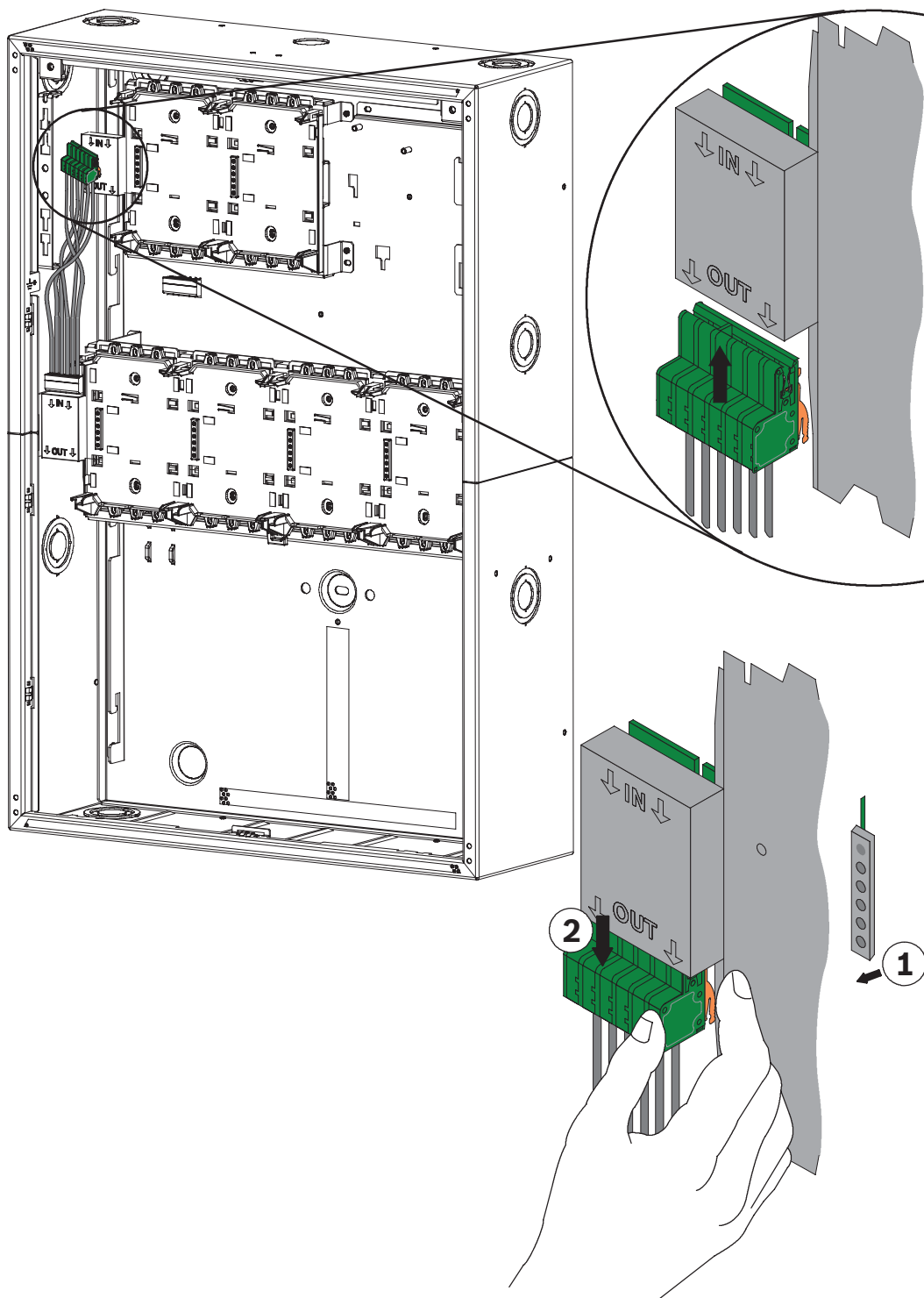


Рис. 4.36: Подключение шасси панели

### Установка длинного шасси

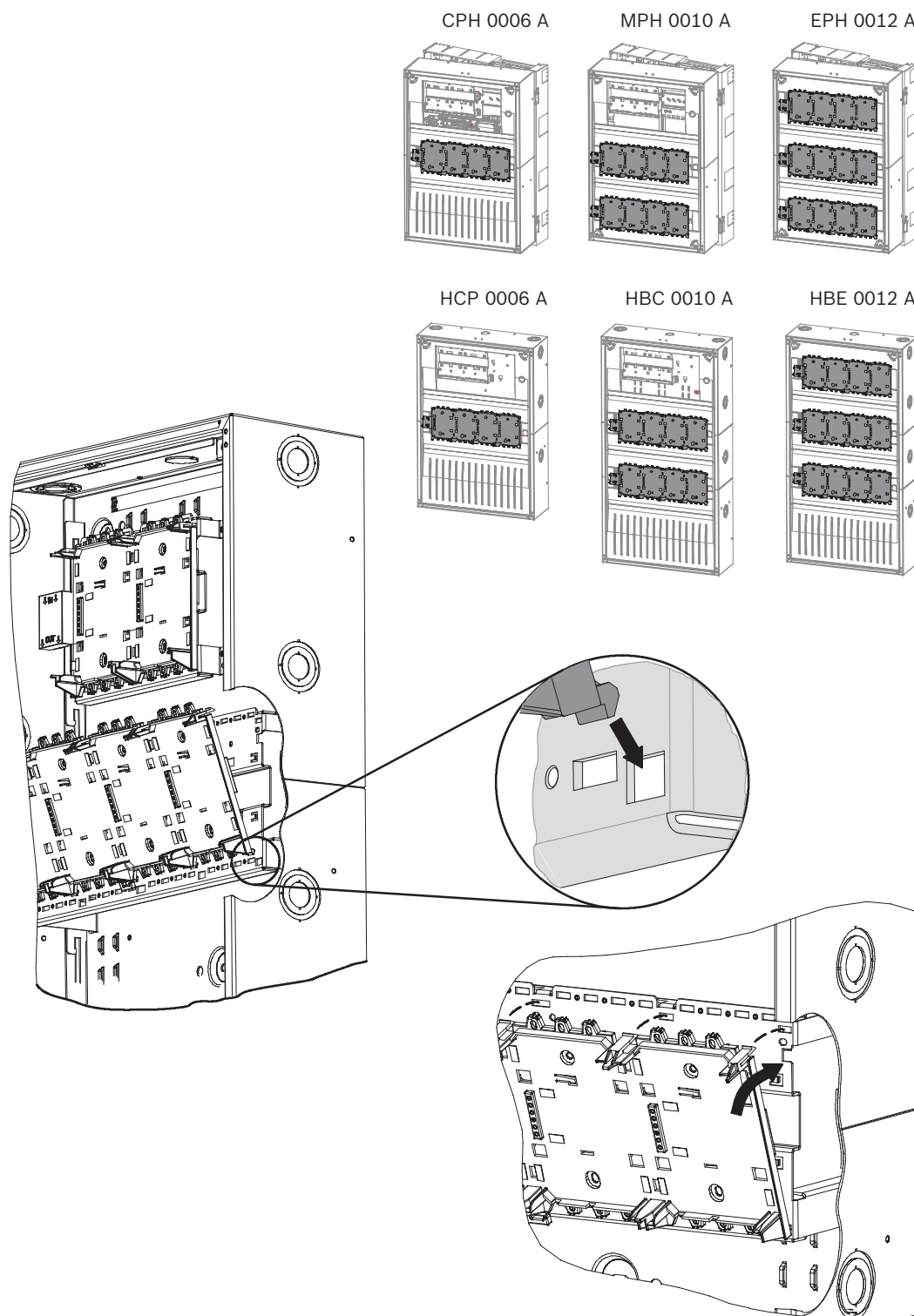


Рис. 4.37: Установка PRD 0004 A

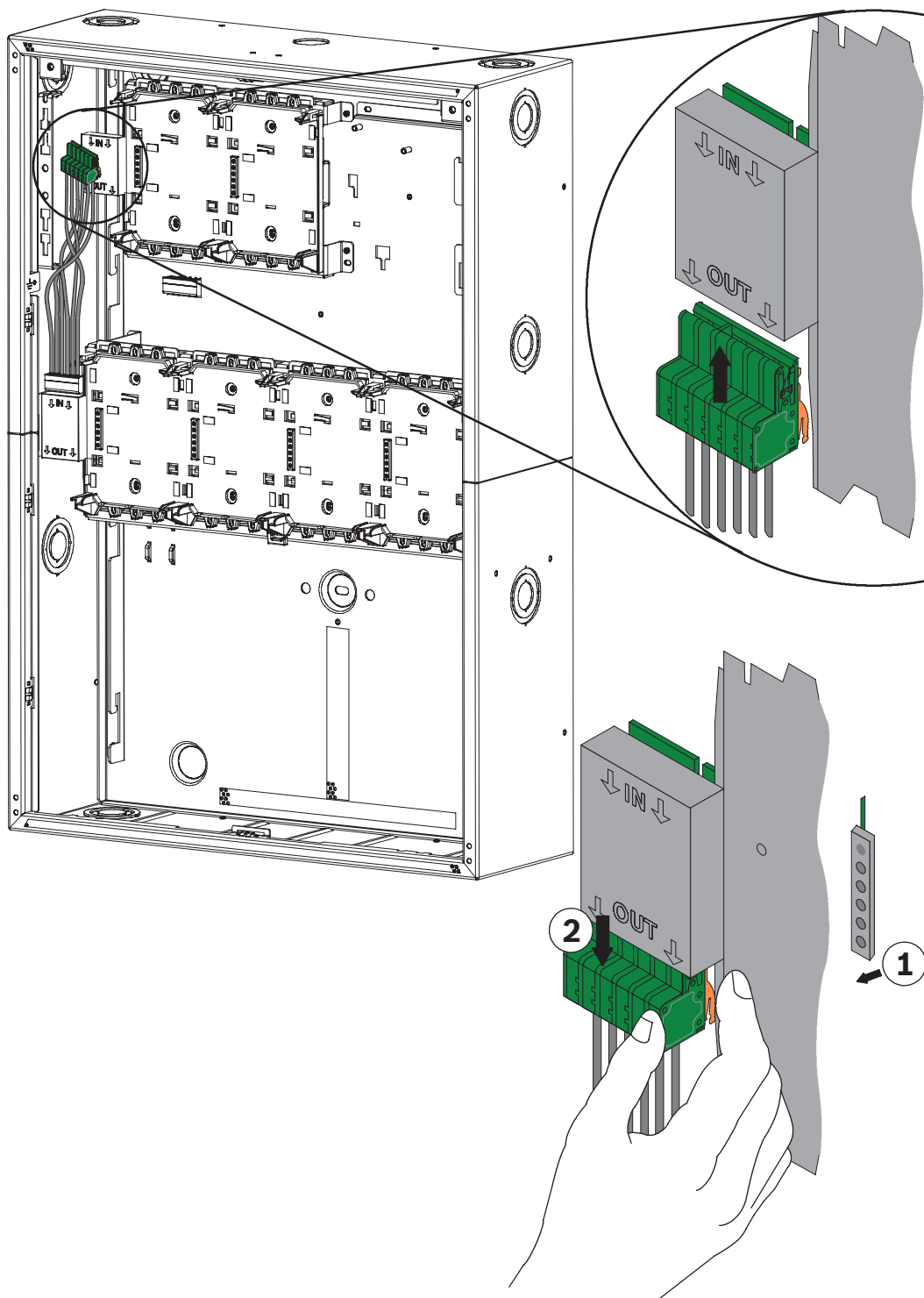


Рис. 4.38: Подключение шасси панели

## 4.8

### Контроллер панели MPC

Контроллер панели с блоком управления и индикации является центральным элементом системы обнаружения пожара.

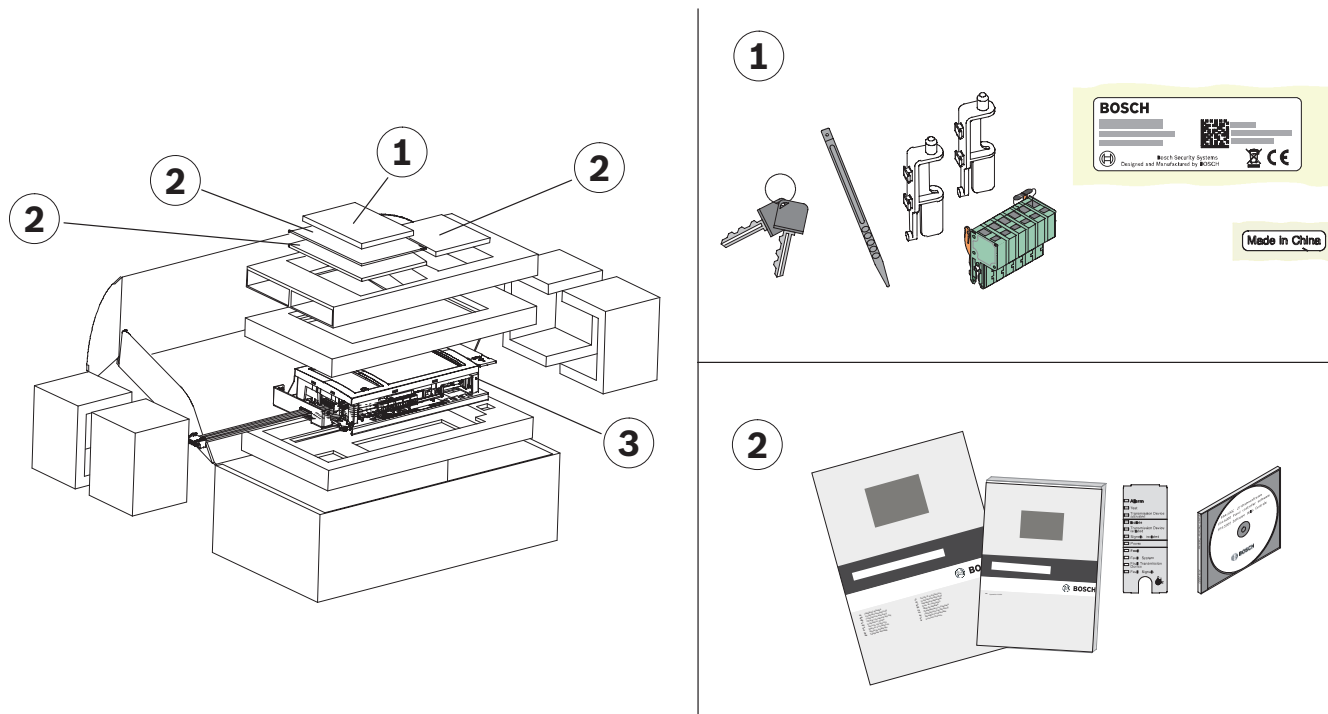
**Замечание!**

Оборудование должно устанавливаться только авторизованным и квалифицированным персоналом!

**Замечание!**

На DVD-диске записано программное обеспечение для программирования FSP-5000-RPS и необходимая документация для панели.

Технические сведения см. в разделе *MPC*, Страница 153.



**Рис. 4.39:** Комплект поставки MPC

**Принцип действия**

Контроллер панели управляет всеми компонентами системы и содержит следующие функциональные элементы

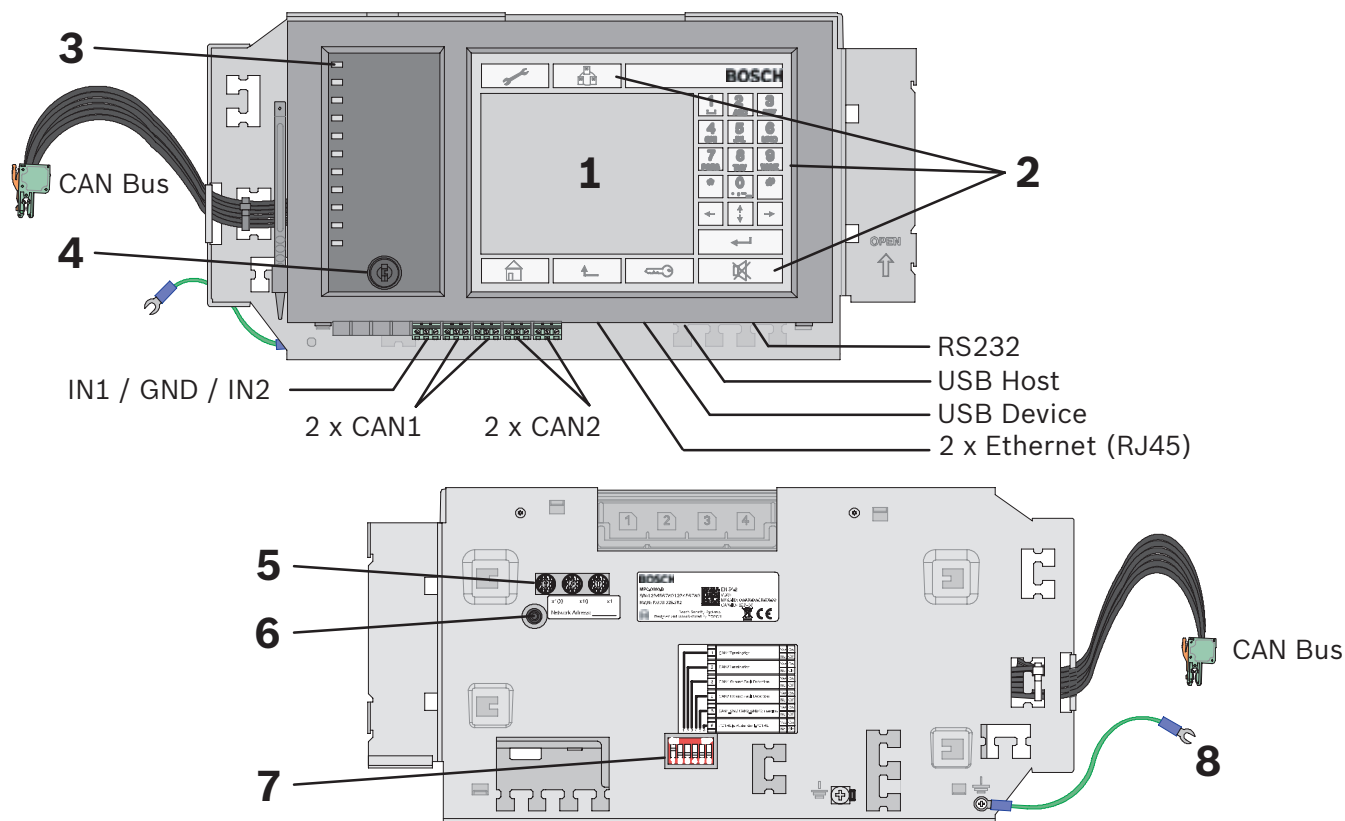


Рис. 4.40: Функциональные элементы MPC

№	Назначение	Назначение
1	Сенсорный экран	Управление панелью с помощью виртуальных клавиш и переменных окон отображения
2	22 фиксированные клавиши	Стандартный ввод информации
3	12 светодиодных индикаторов	Индикация рабочих состояний. Для обозначения светодиодных индикаторов используется маркировочная полоска. Инструкция по эксплуатации содержит маркировочную полоску на соответствующем языке.
4	Переключатель с ключом	Два переключаемых положения, возможность свободного программирования, например для переключения между режимами «день/ночь» или включения/отключения локальных тревог
5	3 поворотных переключателя	Настройка адреса
6	Кнопка перезагрузки	Аппаратный сброс панели
7	6-контактный DIP-переключатель	Настройка конфигурации
8	Кабель заземления	Заземление контроллера панели

#### Подключение к сети и интерфейсы

Контроллер панели оснащен следующими интерфейсами:

- 2 интерфейса CAN (CAN1/CAN2) для сетевого подключения
- 2 интерфейса Ethernet (ETH1/ETH2) для сетевого подключения
- 2 входа сигналов (IN1/IN2)
- 1 интерфейс USB и 1 RS232

Обратите внимание, что максимальная длина кабеля для подключения к интерфейсу USB и RS232 составляет 2 м.



#### Замечание!

Подробная информация о подключении панелей к сетям CAN и Ethernet содержится в Руководстве по сетевым подключениям, которое доступно для скачивания на сайте [www.boschsecurity.com](http://www.boschsecurity.com).

При подключении к системе управления зданием (BIS) по интерфейсу Ethernet 100BaseTX с помощью OPC-сервера в сетях, объединяющих несколько зданий, необходимо узнать у сетевого администратора следующее:

1. предназначена ли данная сеть для подключений нескольких зданий (например, не должно быть связанных с техническими средствами помех из-за разницы потенциала земли);
  2. достаточно ли пропускной способности пользовательских устройства для данной сети.
- Информация о настройке адресов и конфигурировании в сети содержится в разделе *Адресация и сетевые настройки, Страница 99*.



#### Замечание!

Подробную информацию об установке и настройке OPC-сервера см. в руководстве по серверу FSM-5000-OPC.

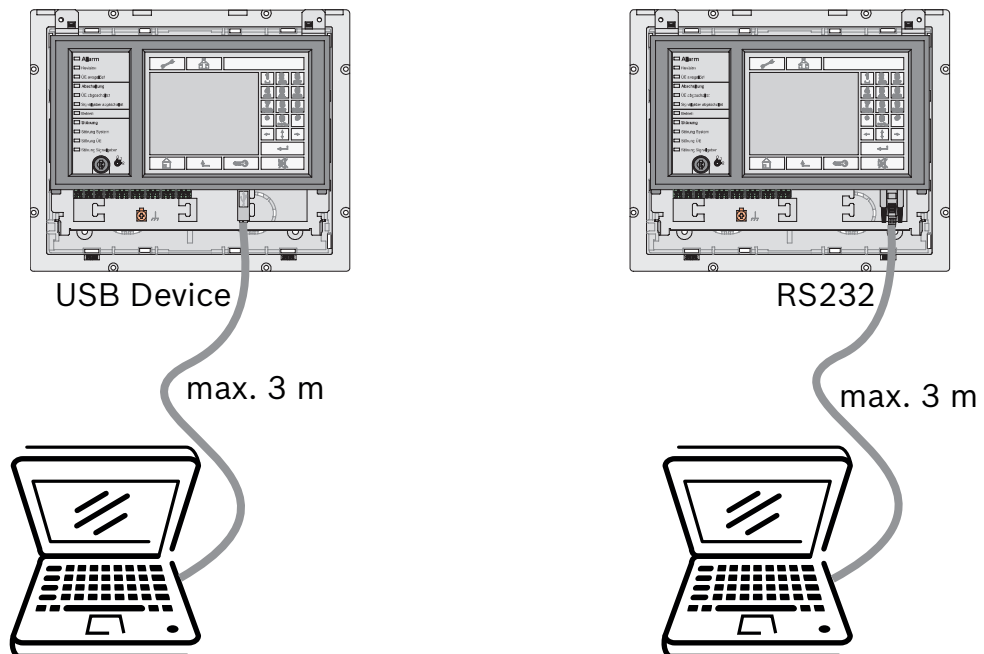
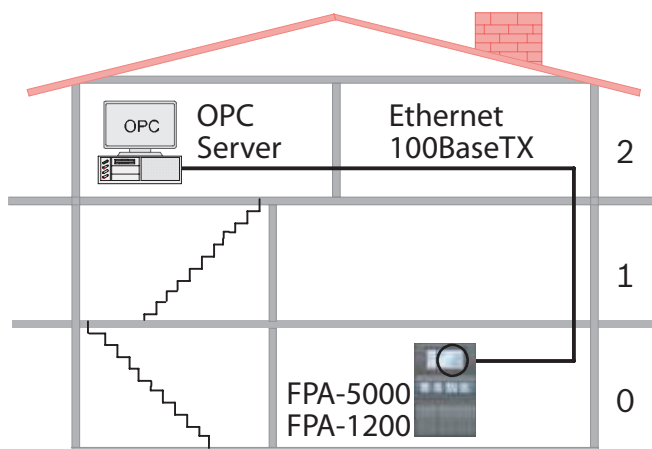


Рис. 4.41: Интерфейсы MPC, USB и RS232



**Рис. 4.42:** Подключение MPC к BIS через OPC-сервер

### Установка

Допустима установка контроллера панели MPC в следующие корпуса: CPN 0006 A, MPH 0010 A, HCP 0006 A и HBC 0010 A.

Для установки следуйте инструкциям на следующих страницах.

Примечания.

- Перед установкой контроллера панели убедитесь, что установлено короткое шасси панели.
  - Закрепите кабель заземления на винте, предусмотренном на корпусе (4).
  - Подключите кабель к разъему с обозначением IN на коротком шасси панели (6)
- Внимание!** Подключение к разъему OUT или к длинному шасси панели запрещено.
- Подключите окончательный элемент для шины данных к разъему OUT последнего используемого шасси панели (8).



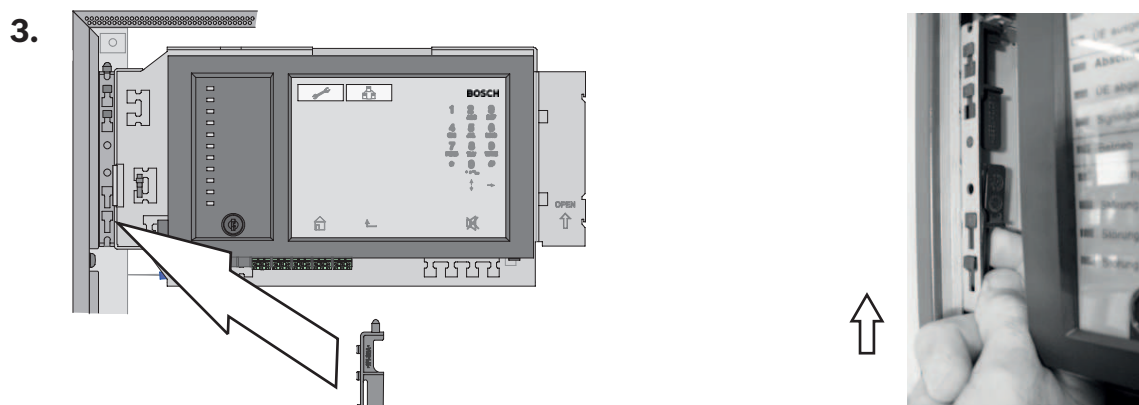
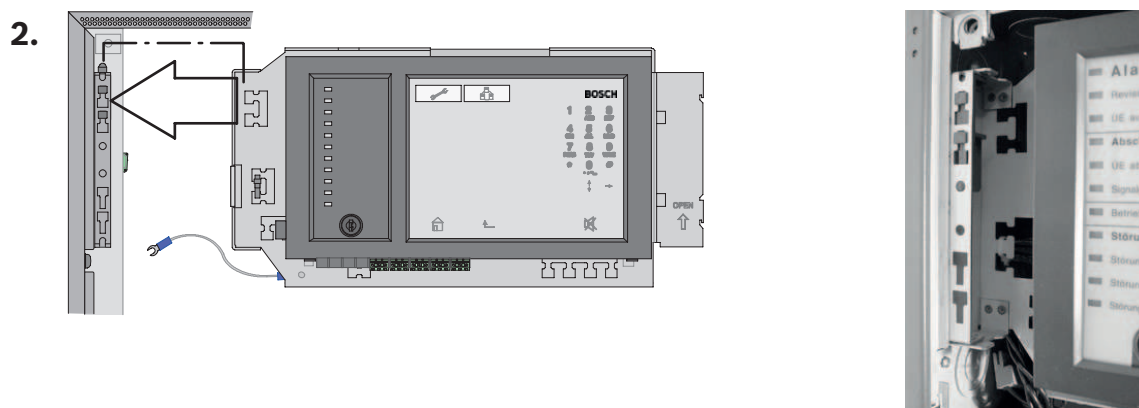
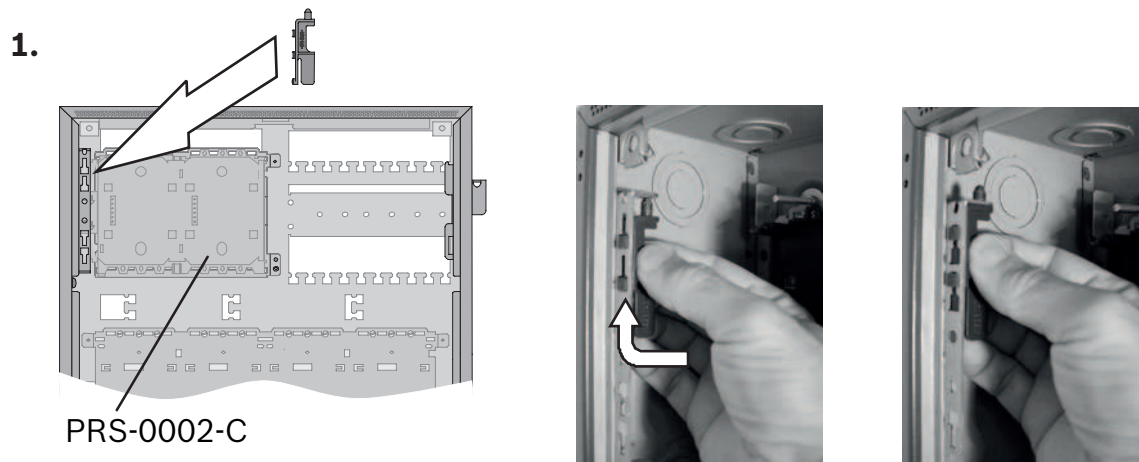
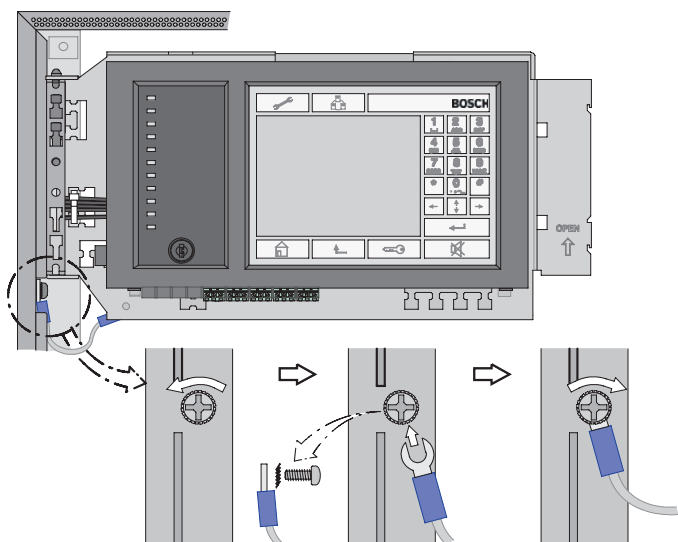
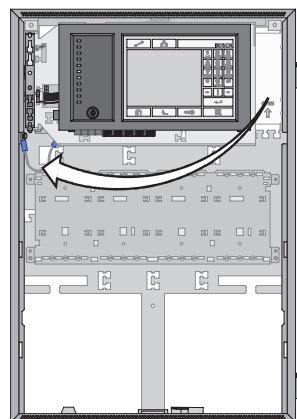


Рис. 4.43: Установка MPC (1-3)

4.



5.



6.

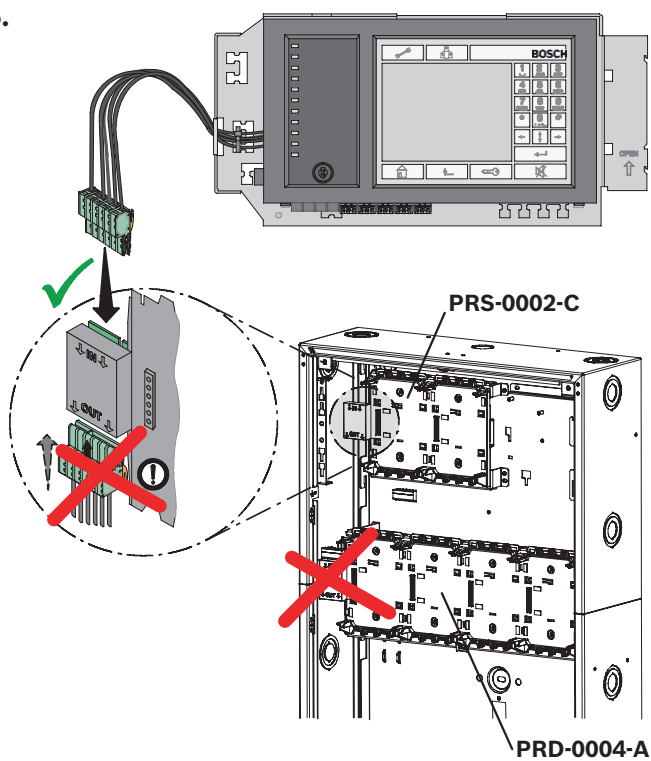
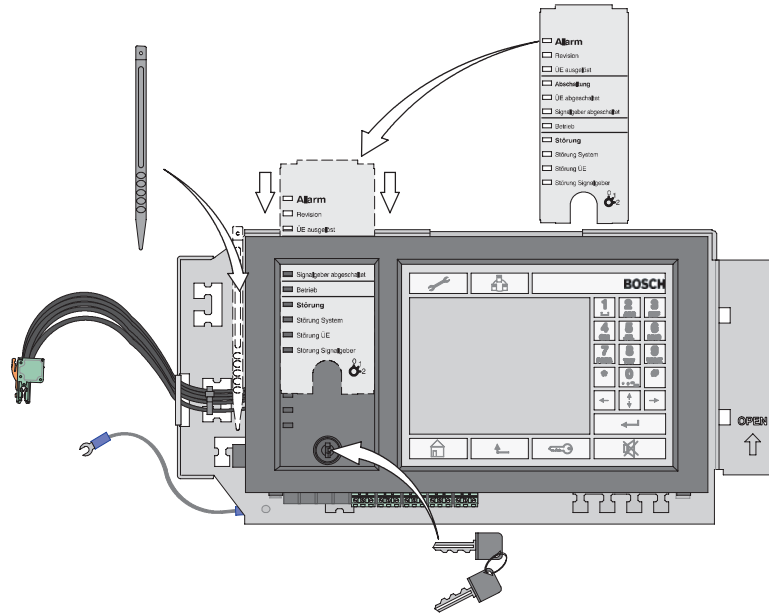
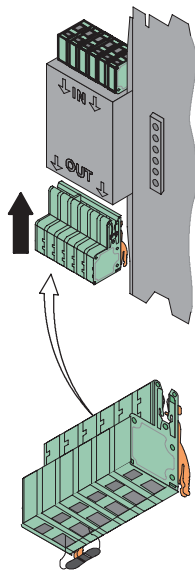


Рис. 4.44: Установка MPC (4-6)

7.



8.



9.



Рис. 4.45: Установка MPC (7-9)

**Адресация и сетевые настройки**

Панели и удаленные клавиатуры идентифицируются в сети по уникальному адресу. Этот адрес задается поворотными переключателями и называется Rotary switch number (RSN) (см. рисунки в круге на принципиальных схемах). Поворотные переключатели находятся на обратной стороне контроллера панели (см. раздел *Адресация и настройка контроллера панели MPC*, Страница 101).

Запишите адрес на табличке под поворотными переключателями (см. *Адресация и настройка контроллера панели MPC*, Страница 101, шаг 2).

DIP-переключатели находятся на обратной стороне контроллера панели (см. раздел *Адресация и настройка контроллера панели MPC*, Страница 101).

Укажите выбранные настройки на табличке над DIP-переключателями (см. *Адресация и настройка контроллера панели MPC*, Страница 101, шаг 4).

**Замечание!**

Панели с резервированием должны иметь одинаковые адреса.

**Замечание!**

Подробная информация о сетевых возможностях панелей по CAN и Ethernet приведена в Руководстве по сетевым подключениям, которое можно загрузить с веб-сайта [www.boschsecurity.ru](http://www.boschsecurity.ru).

Адресация и настройка контроллера панели MPC

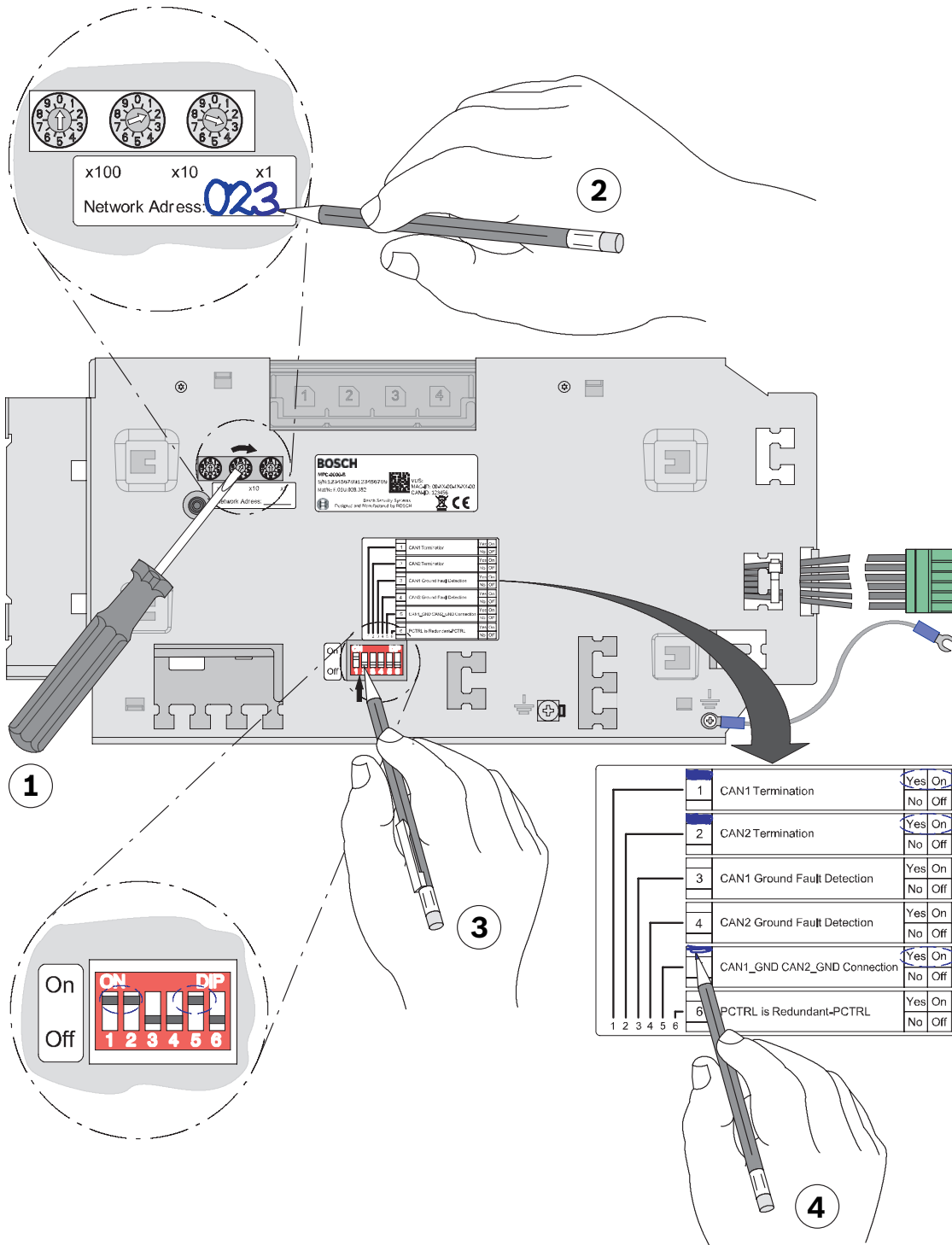


Рис. 4.46: Контроллер панели MPC, адресация

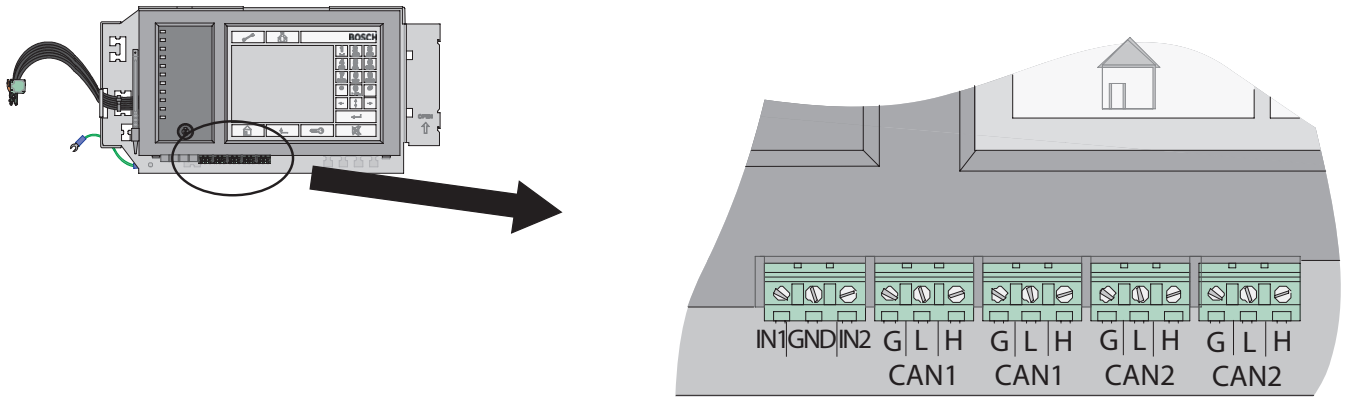


Рис. 4.47: Контроллер панели MPC, сетевые подключения

Автономная панель и автономная панель с резервированием

**FPA-5000 | FPA-1200**

001

001

**FPA-5000**

001

001

**CAN internal**

x100    x10    x1

Network Address: **001**

1	CAN1 Termination	Yes On	No Off
2	CAN2 Termination	Yes On	No Off
3	CAN1 Ground Fault Detection	Yes On	No Off
4	CAN2 Ground Fault Detection	Yes On	No Off
5	CAN1_GND CAN2_GND Connection	Yes On	No Off
6	PCTRL is Redundant-PCTRL	Yes On	No Off

x100    x10    x1

Network Address: **001**

1	CAN1 Termination	Yes On	No Off
2	CAN2 Termination	Yes On	No Off
3	CAN1 Ground Fault Detection	Yes On	No Off
4	CAN2 Ground Fault Detection	Yes On	No Off
5	CAN1_GND CAN2_GND Connection	Yes On	No Off
6	PCTRL is Redundant-PCTRL	Yes On	No Off

x100    x10    x1

Network Address: **001**

1	CAN1 Termination	Yes On	No Off
2	CAN2 Termination	Yes On	No Off
3	CAN1 Ground Fault Detection	Yes On	No Off
4	CAN2 Ground Fault Detection	Yes On	No Off
5	CAN1_GND CAN2_GND Connection	Yes On	No Off
6	PCTRL is Redundant-PCTRL	Yes On	No Off

Рис. 4.48: Автономная панель (обычная и с резервированием): сетевые настройки

## 4.9 Функциональные модули

Каждый функциональный модуль разрабатывался для выполнения определенной функции в системе обнаружения пожара.

Общие характеристики всех модулей:

- установлены в надежные, полностью закрытые корпуса
- допускают замену во время работы
- оснащены съемными клеммами
- автоматическое определение

Штепсельные соединения на шасси панели обеспечивают подачу питания на модули и передачу всех данных между модулем и панелью управления.

Модуль определяется автоматически сразу после подключения. Контакт с периферийными устройствами достигается с помощью компактных штепсельных/зажимных клемм. При замене модуля клеммы просто устанавливаются в новый модуль без необходимости повторного подключения проводов.

Функциональные настройки модулей выполняются с помощью программного обеспечения для программирования FSP-5000-RPS.

### 4.9.1 Установка и извлечение

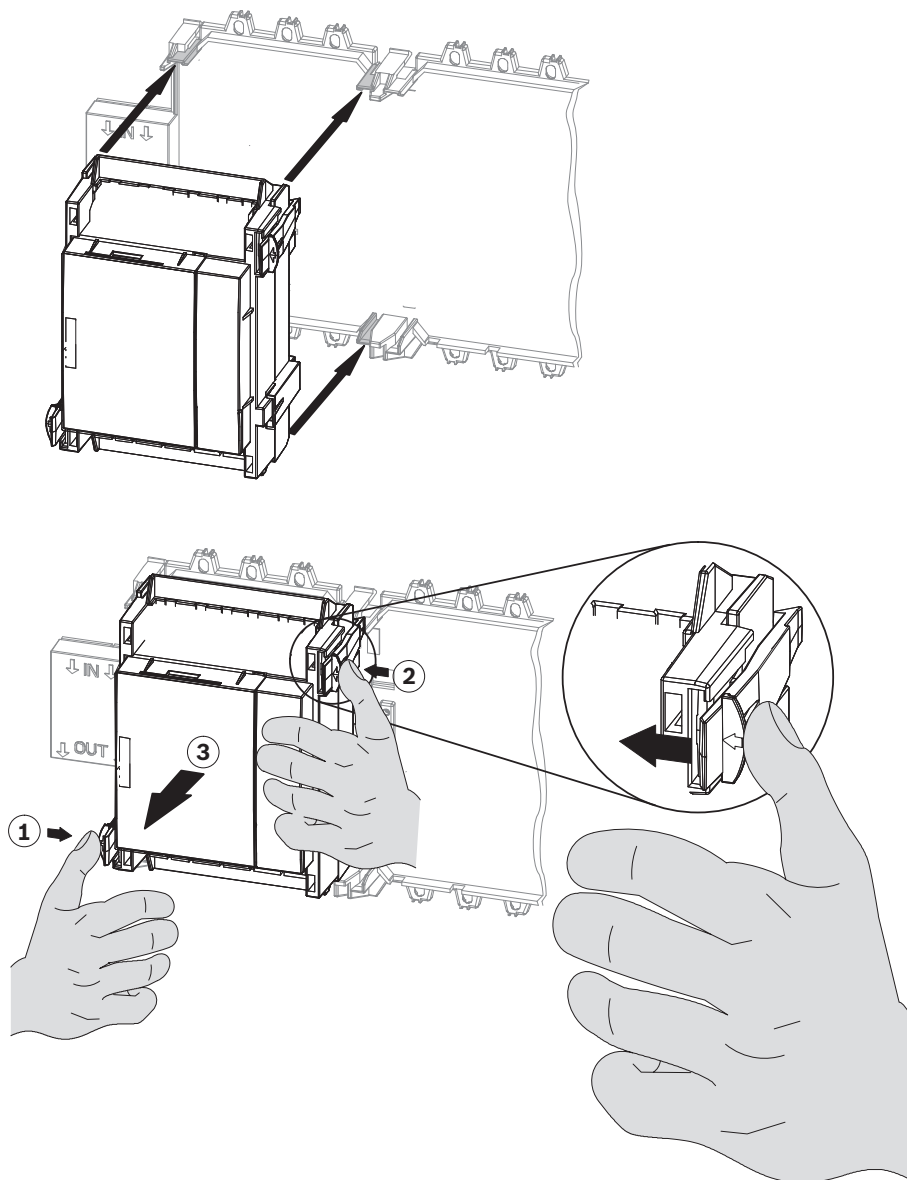


Рис. 4.49: Установка и удаление функциональных модулей

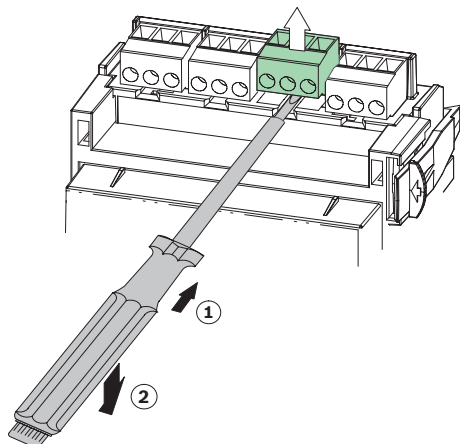
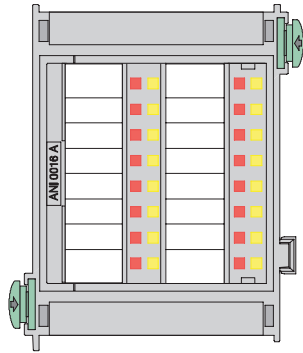


Рис. 4.50: Снятие клеммной колодки



## 4.9.2 Модуль индикации ANI 0016 A



**Рис. 4.51:** Модуль индикации ANI 0016 A

Модуль индикации имеет 16 красных и 16 желтых светодиодов для отображения рабочего состояния 16 свободно программируемых точек детекции.

Включение каждого светодиода определяется с помощью программы FSP-5000-RPS.

При этом определяется, какие точки детекции включают светодиоды, и в каком состоянии.

Технические характеристики содержатся в *Модуль индикации ANI 0016 A, Страница 155.*

## 4.9.3 Модуль контроллера батарей BCM-0000-B

Модуль контроллера батарей BCM-0000-B выполняет мониторинг энергоснабжения всей панели, регулирует температуру и управляемую по времени зарядку до четырех батарей.

С помощью клавиш модуля **(1)** доступны следующие функции:

- Четыре светодиода модуля загораются для подтверждения и теста светодиодов при каждом нажатии клавиши.
- Если напряжение батареи составляет от 18 до 21 В, процедуру заряда батареи можно запустить вручную. Обратите внимание, что необходим подключенный источник питания.
- Переключающие выходы 24 В могут быть сброшены.  
В случае неисправности переключающий выход отключается.

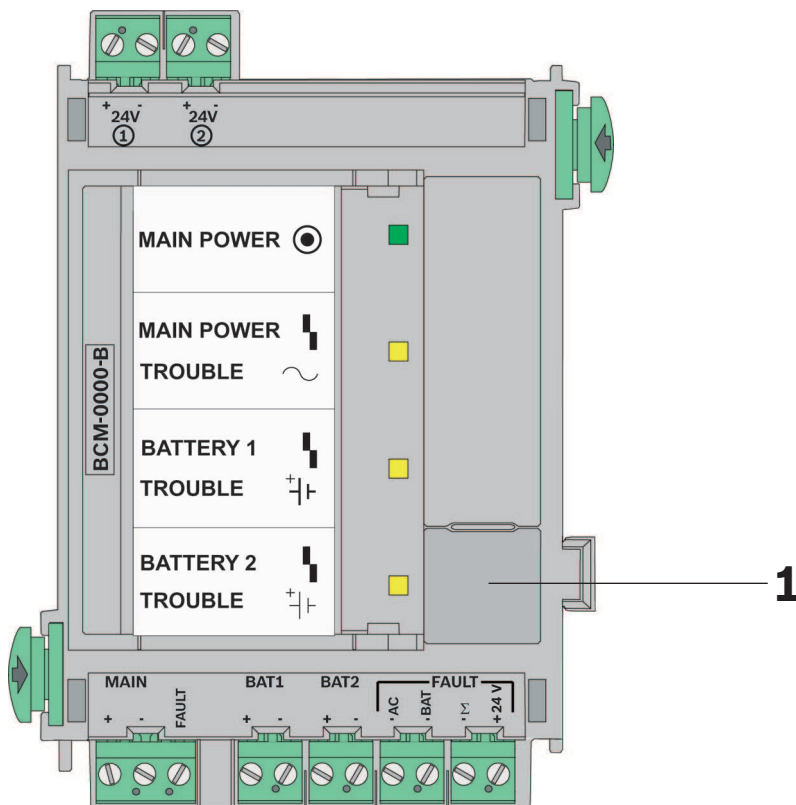


Рис. 4.52: Модуль контроллера батарей BCM-0000-B

<b>Верхние подключения, слева направо</b>	
24 V +   -	Переключающий выход +24 В макс., 2,8 А (возможен резерв от АКБ)
24 V +   -	Переключающий выход +24 В макс., 2,8 А (возможен резерв от АКБ)
<b>Нижние подключения, слева направо</b>	
MAIN +   -	Подключение источника питания
MAIN FAULT	Вход неисправности источника питания
BAT1 +   -	Подключение первой пары батарей
BAT2 +   -	Подключение второй пары батарей
FAULT AC -	Переключающий выход неисправности основного питания
FAULT BAT -	Переключающий выход неисправности АКБ
FAULTΣ -	Переключающий выход общей неисправности
FAULT +24 V	Переключающий выход +

**Примечания**

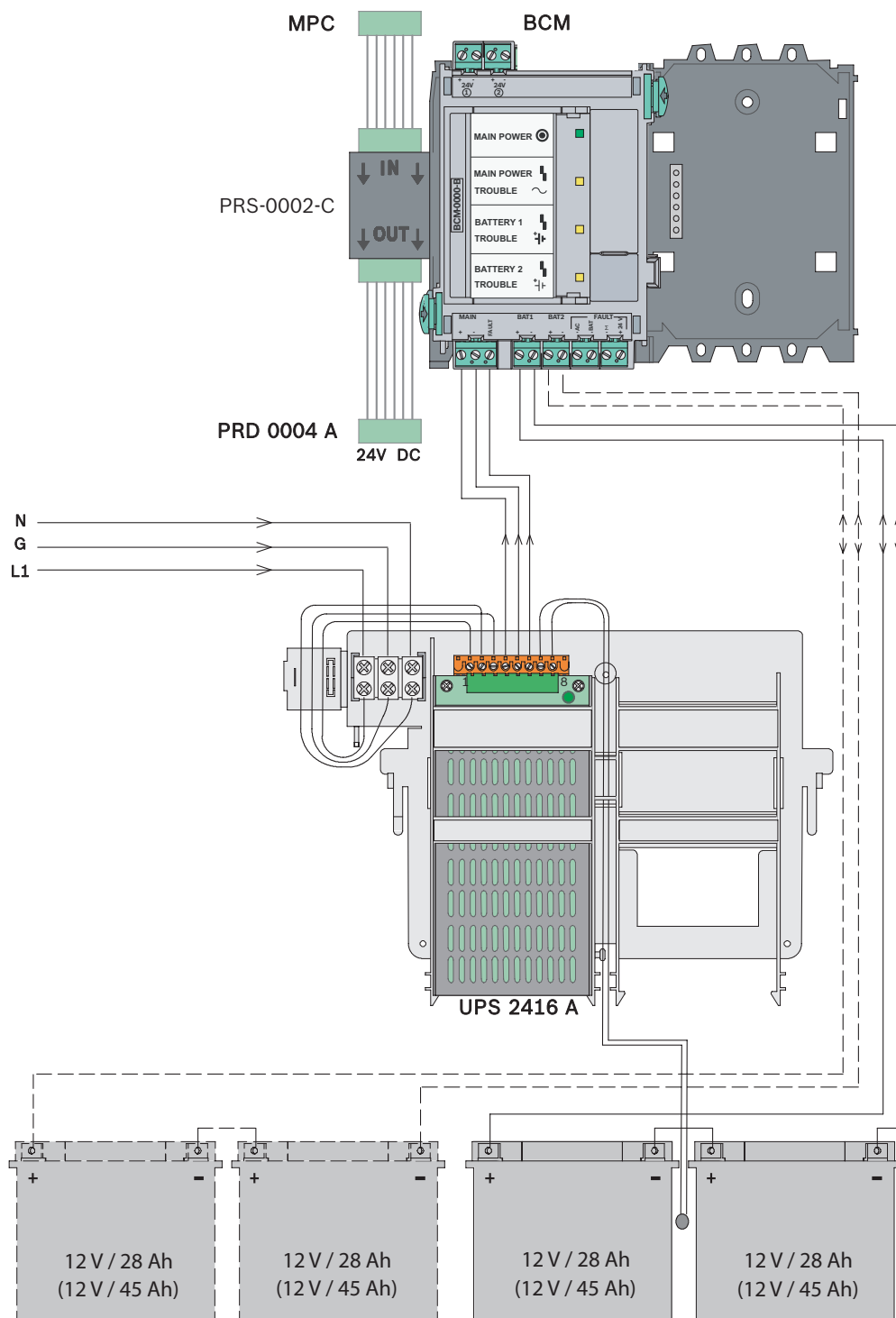
- Модуль можно использовать только с контроллером панели MPC с микропрограммой начиная с версии 2.1.
- Если на пожарную панель FPA-5000 не подается сетевое питание, ее можно запустить только в случае,
  - если пара батарей подключена к BAT1 и
  - вторая пара батарей не подключена к BAT2.

Если батареи подключены к ВАТ2 модуля, система сообщает о неисправности батареи и не запускается. Эту неисправность можно сбросить только в том случае, если пожарная панель FPA-5000 получает сетевое питание и подключение ВАТ2 настроено.

- Если на пожарную панель FPA-5000 в течение длительного времени не подается сетевое питание, убедитесь, что батареи отсоединены.
- При использовании модуля во внешнем блоке питания FPP-5000 может быть заряжена только одна пара АКБ (см. *Комплект внешнего блока питания FPP-5000, 24В / 6А, Страница 125*).
- См. информацию о конфигурации в *Конфигурация модуля контроллера батарей ВСМ, Страница 45*.

Технические характеристики содержатся в *Модуль контроллера батарей ВСМ-0000-В, Страница 155*.

**Схема подключения**



**Рис. 4.53:** Схема подключения для BCM-0000-B

### Подключение АКБ

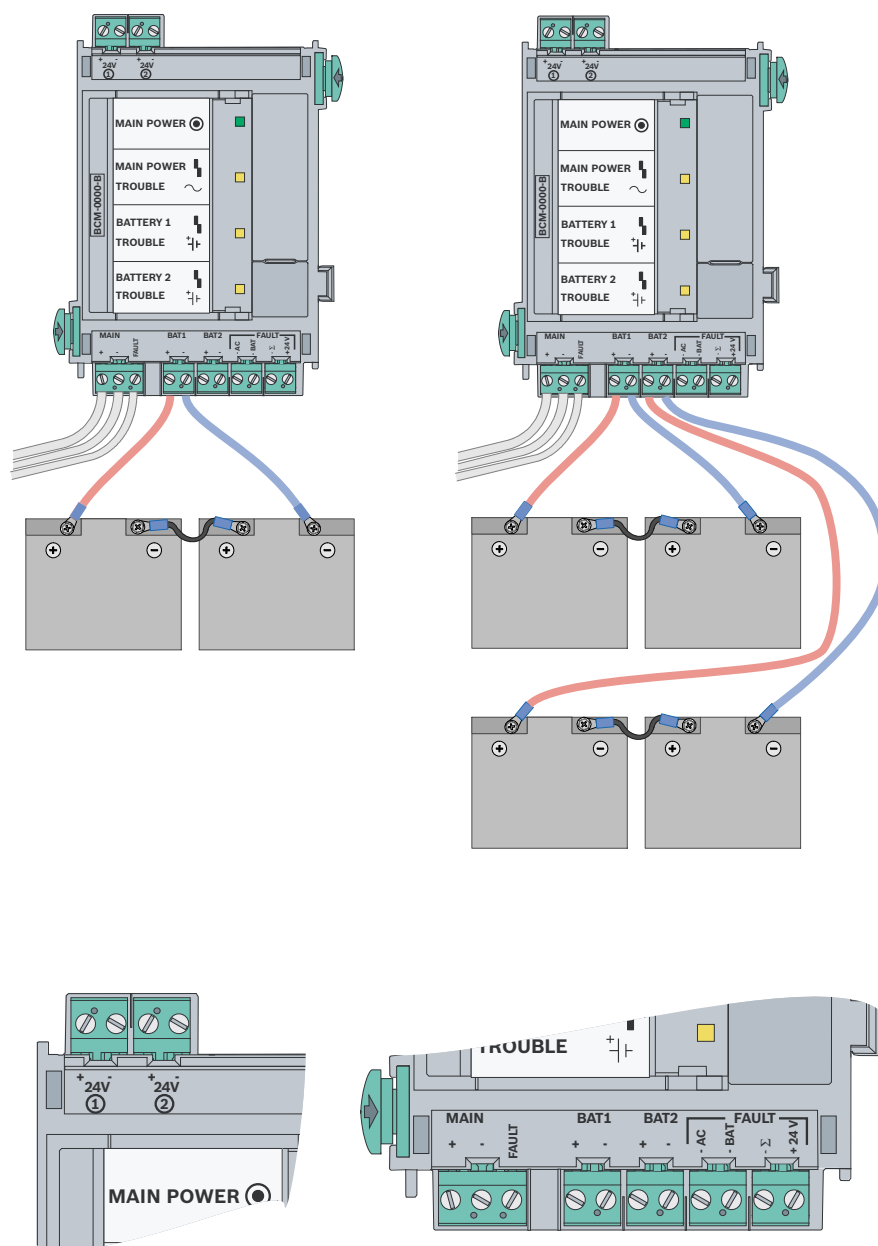


Рис. 4.54: Подключение АКБ к BCM-0000-B

#### Комплект проводов

Поставляемый комплект проводов содержит 2 соединительных кабеля: BCM/АКБ (90 см) и АКБ/АКБ (17 см).

Для установки батарей в корпусе источника питания требуется комплект проводов СВВ 0000 А (кабель BCM/АКБ длиной 180 см).

**Предупреждение!**

Если между батареями не установлен датчик температуры, возникает риск травмирования.

Датчик температуры поставляется вместе с кронштейном источника питания и защищает батареи от перегрева. Если датчик установлен неправильно, батареи могут перегреться и взорваться.

Расположите датчик температуры между батареями.

#### 4.9.4

### Модуль 4 неадресных шлейфов CZM 0004 A

Модуль неадресных шлейфов CZM 0004 A позволяет подключать неадресные периферийные устройства. Он обеспечивает подключение четырех контролируемых неадресных линий.

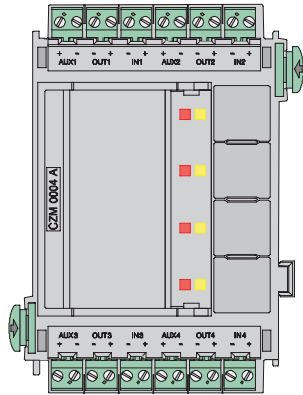


Рис. 4.55: Модуль 4 неадресных шлейфов CZM 0004 A

Обозначение	Подключение
AUX1 +   AUX1 -	Дополнительное питание 24 В пост. тока, зона 1
OUT1 -   OUT1 +	Зона 1, выход минус/плюс
IN1 -   IN1 +	Зона 1, вход минус/плюс
AUX2 +   AUX2 -	Дополнительное питание 24 В пост. тока, зона 2
OUT2 -   OUT2 +	Зона 2, выход минус/плюс
IN2 -   IN2 +	Зона 2, вход минус/плюс (класс А)
AUX3 +   AUX3 -	Дополнительное питание 24 В пост. тока, зона 3
OUT3 -   OUT3 +	Зона 3, выход минус/плюс
IN3 -   IN3 +	Зона 3, вход минус/плюс (класс А)
AUX4 +   AUX4 -	Дополнительное питание 24 В пост. тока, зона 4
OUT4 -   OUT4 +	Зона 4, выход минус/плюс
IN4 -   IN4 +	Зона 4, вход минус/плюс (класс А)



#### Замечание!

Для обеспечения работы системы пожарной сигнализации с мониторингом удлиненной линии подключения (ELS, мониторинг опасности обрыва и короткого замыкания) на конце каждой неадресной линии должны располагаться оконечные модули.



#### Внимание!

Электромагнитная совместимость

Для подключения периферийных устройств допускается использовать только 4-жильные кабели.

- Оконечные модули можно использовать с CZM 0004 A, начиная с версии 1.1.10.
- Все дополнительные выходы напряжения (AUX 1-AUX 4) могут быть включены и выключены одновременно.
- Можно подключать двух- и четырехпроводные неадресные компоненты.

- Обратите внимание на максимальное сопротивление линии:
  - 25 Ом для неадресных линий с FMC-300RW или автоматическими пожарными извещателями
  - 12 Ом для неадресных линий с ручными извещателями FMC-120-DKM

Технические характеристики содержатся в *Модуль 4 неадресных шлейфов CZM 0004 A, Страница 156.*

#### 4.9.5

#### Интерфейсный модуль пожарной службы ENO 0000 В

ENO 0000 В используется для подключения оборудования пожарной службы:

- Передающее устройство для пожарной службы
- Хранилище ключей
- Световой оповещатель (например, BEGA для скрытого монтажа или BL 200)
- Контроль элемента разблокировки FSE
- Четыре программируемых переключаемых реле



#### Замечание!

При программировании следует учитывать требования национальных норм пожарной безопасности.

Модуль используется почти исключительно в Германии.

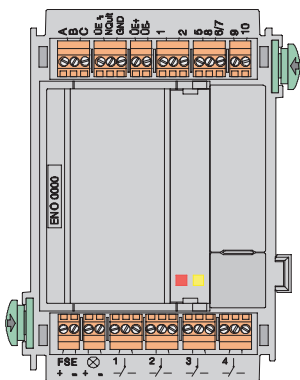
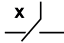


Рис. 4.56: Интерфейсный модуль пожарной службы ENO 0000 В

Маркировка	Соединение
A	Заземление
B	Контроль передающего устройства
C	Контакт обратной связи
ÜE	Неисправность автоматического дозвонщика и передающего устройства
NQuit	Подтвердить
GND	Заземление
ÜE+   ÜE-	Источник питания передающего устройства
1	Контроль хранилища ключей
2	Заземление
5	Магнит разблокировки дверей, +12 В / 24 В, прикл. 10 Вт
8	Контроль замка хранилища ключей



Маркировка	Соединение
6   7	Заземление
9	Подогрев, +24 В, прибл. 8 Вт
10	Заземление
FSE+   -	Контроль элемента разблокировки FSE
⊗ +   -	Световой оповещатель, например, BEGA +24 В, прибл. 10 Вт
	Реле 1-4

Информацию о резервном подключении модуля можно найти в *Резервирование, Страница 36.*

Технические характеристики содержатся в *Интерфейсный модуль пожарной службы ENO 0000 В, Страница 157.*

#### 4.9.6

#### Модуль интерфейсный FPE-5000-UGM

Интерфейсный модуль FPE-5000-UGM позволяет подключить модульную пожарную панель FPA-5000 или сеть FPA-5000/FMR-5000-С к системе более высокого уровня, например UGM, или к устройствам пожарной службы, таким как FMF-FAT/FMF-FBF-FAT. Этот модуль обеспечивает двумя двунаправленными каналами связи.

Модуль содержит два светодиода на канал связи для индикации состояния (зеленый = передача, желтый = неисправность) и кнопку для тестирования светодиодов.

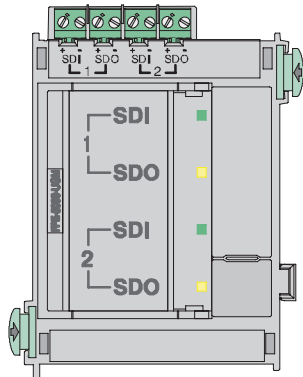


Рис. 4.57: Интерфейсный модуль FPE-5000-UGM

Обозначение	Подключение	
SDI 1 +   -	Канал передачи 1	Вход данных +   -
SDO 1 +   -		Выход данных +   -
SDI 2 +   -	Канал передачи 2	Вход данных +   -
SDO 2 +   -		Выход данных +   -

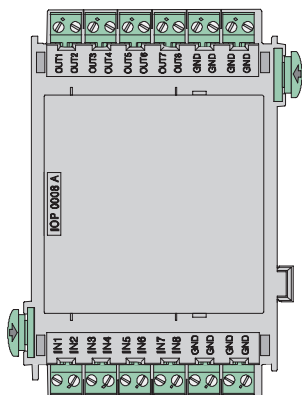
Информацию о резервном подключении модуля можно найти в *Резервирование, Страница 36.*

Технические характеристики содержатся в *Модуль интерфейсный FPE-5000-UGM, Страница 157.*

## 4.9.7

**Модуль входов/выходов IOP 0008 A**

Модуль входов/выходов IOP 0008 A имеет восемь независимых входов и восемь выходов типа "открытый коллектор" для индивидуальной индикации или гибкого управления различными устройствами.



**Рис. 4.58:** Модуль входов/выходов IOP 0008 A

Обозначение	Подключение
OUT1-OUT8	Выходы, макс. напряжение 35 В постоянного тока при 1,5 А на выход (номинальный ток 0,7 А)
GND	Земля
IN1-IN8	Входы, макс. напряжение 5 В постоянного тока при 0,1 мА на вход
GND	Земля

Технические характеристики содержатся в *Модуль входов/выходов IOP 0008 A, Страница 157.*

### 4.9.8

#### Коммуникационный модуль IOS 0020 A

Коммуникационный модуль 20 мА содержит интерфейсы S1, RS232 (например, для подключения принтера) и S20 (20 мА). Индикаторная панель пожарной службы FAT 2002 или термопринтер THP 2020 A подключается к интерфейсу S20. Систему речевого аварийного оповещения Plena VAS можно подключить через интерфейс RS232.

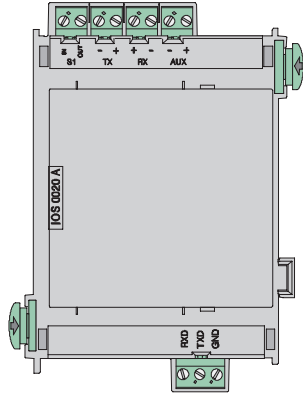


Рис. 4.59: Коммуникационный модуль IOS 0020 A

Обозначение	Подключение
S1 IN   S1 OUT	Интерфейс S1
TX -   TX +   RX +   RX -	Интерфейс S20 (интерфейс 20 мА)
AUX -   AUX +	Доп. питание +24 В пост. тока / макс. 1,3 А
RXD   TXD   GND	Интерфейс RS232

#### Назначение 9-контактного разъема DSUB

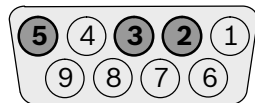


Рис. 4.60: 9-контактный разъем DSUB

№ контакта	Подключение
2	TxD0
3	RxD0
5	GND

Технические характеристики содержатся в *Коммуникационный модуль IOS 0020 A*, Страница 158.

## 4.9.9

**Коммуникационный модуль IOS 0232 A**

Модуль содержит два независимых последовательных интерфейса, которые можно использовать для подключения двух устройств, например, системы речевого аварийного оповещения Plena VAS, портативного компьютера или принтера.

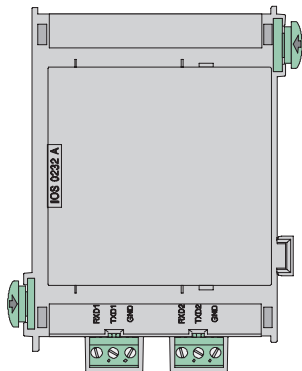


Рис. 4.61: Коммуникационный модуль IOS 0232 A

Обозначение	Подключение
RXD1   TXD1   GND	Интерфейс 1 RS232
RXD2   TXD2   GND	Интерфейс 2 RS232

**Назначение 9-контактного разъема DSUB**

Рис. 4.62: 9-контактный разъем DSUB

№ контакта	Подключение
2	TxD0
3	RxD0
5	GND

Технические характеристики содержатся в *Коммуникационный модуль IOS 0232 A*, Страница 158.

## 4.9.10

**Модуль адресного шлейфа LSN 0300 A**

Этот модуль позволяет подключать кольцевой шлейф LSN, содержащий до 254 элементов LSN improved или до 127 элементов LSN classic, с максимальным током 300 мА и длиной до 1600 м (в зависимости от конфигурации и типа кабеля).

**Замечание!**

Чтобы обеспечить работу системы пожарной сигнализации в соответствии с EN 54-13, в конце каждого радиального шлейфа или ответвления должен располагаться оконечный модуль.

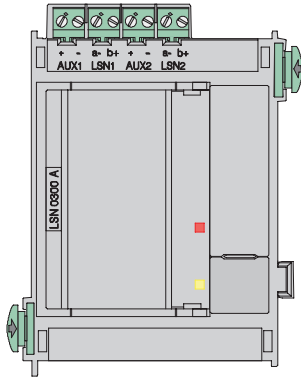


Рис. 4.63: Модуль адресного шлейфа LSN 0300 A, 300 мА

Обозначение	Подключение	
	Кольцевой шлейф LSN	Радиальный шлейф LSN
AUX1 +   AUX1 -	Доп. питание	Доп. питание для радиального шлейфа 1
LSN a1-   LSN b1+	Выход LSN a1- / LSN b1+	Радиальный шлейф 1 LSN a1- / LSN b1+
AUX2 +   AUX2 -	Доп. питание*	Доп. питание для радиального шлейфа 2
LSN a2-   LSN b2+	Вход LSN a2- / LSN b2+	Радиальный шлейф 2 LSN a2- / LSN b2+

\* Вспомогательное напряжение может подаваться обратно на AUX2 только в том случае, если в кольцевом шлейфе используются изоляторы (технология ERT) (к подходящим компонентам относятся изоляторы YBO-R/SCI).

Технические характеристики содержатся в *Модуль адресного шлейфа LSN 0300 A*, Страница 158.

## 4.9.11

**Модуль адресного шлейфа LSN 1500 A**

Этот модуль можно использовать для подключения в адресный шлейф

- до 254 элементов LSN improved с максимальным током 1500 мА и длиной до 3000 м (в зависимости от конфигурации и типа кабеля)
- до 127 элементов LSN classic с максимальным током 300 мА и длиной до 3000 м (в зависимости от конфигурации и типа кабеля).

**Внимание!**

Модуль можно устанавливать только на длинное шасси PRD 0004 A, и при этом он занимает два слота (см. *Установка на шасси панели, Страница 119*).

Модуль должен быть установлен в первые два слота в левой части шасси.

**Замечание!**

Чтобы обеспечить работу системы пожарной сигнализации в соответствии с EN 54-13, в конце каждого радиального шлейфа и ответвления должен располагаться оконечный модуль.

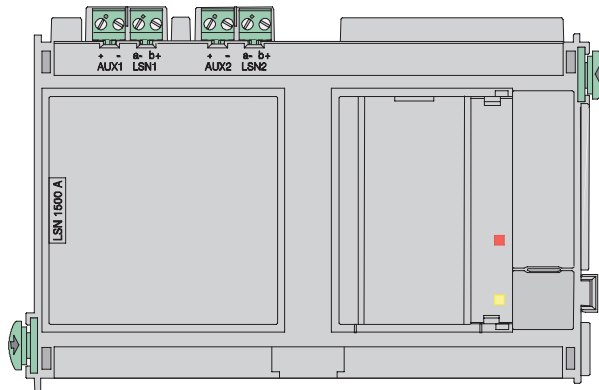


Рис. 4.64: Модуль адресного шлейфа LSN 1500 A, 1500 мА

Обозначение	Подключение	
	Кольцевой шлейф LSN	Радиальный шлейф LSN
AUX1 +   AUX1 -	Доп. питание	Доп. питание для радиального шлейфа 1
LSN a1-   LSN b1+	Выход LSN a1- / LSN b1+	Радиальный шлейф 1 LSN a1- / LSN b1+
AUX2 +   AUX2 -	Доп. питание*	Доп. питание для радиального шлейфа 2
LSN a2-   LSN b2+	Вход LSN a2- / LSN b2+	Радиальный шлейф 2 LSN a2- / LSN b2+

\* Вспомогательное напряжение может подаваться обратно на AUX2 только в том случае, когда в кольцевом шлейфе используются изоляторы (технология ERT) (к подходящим компонентам относятся изоляторы YBO-R/SCI).

Технические характеристики содержатся в *Модуль адресного шлейфа LSN 1500 A, Страница 159*.

Установка на шасси панели

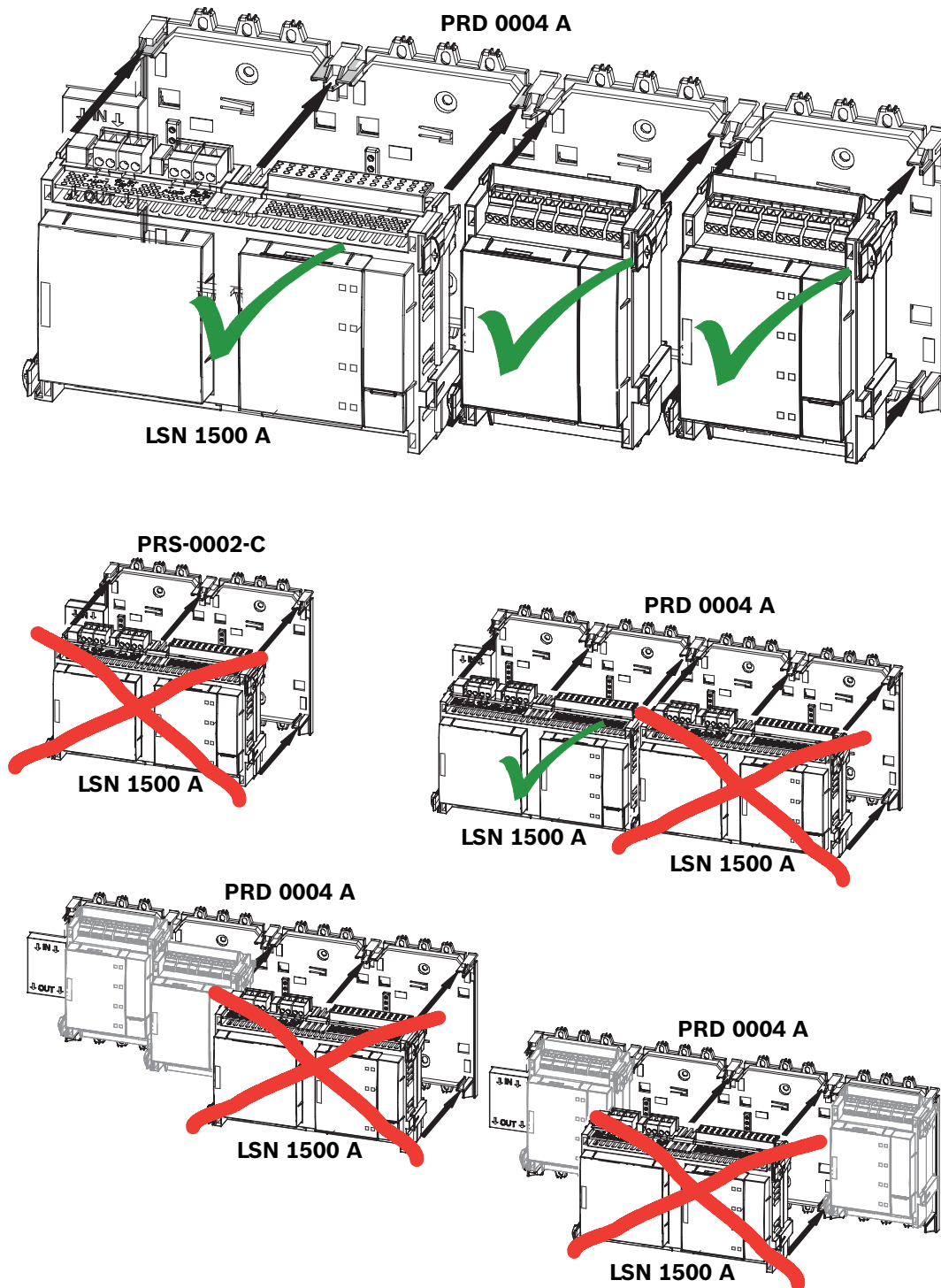


Рис. 4.65: Установка модуля LSN 1500 A

## 4.9.12

**Модуль управления оповещателями NZM 0002 A**

Модуль управления оповещателями NZM 0002 A предоставляет два контролируемых выхода. Это дает возможность подключения двух независимых цепей оповещения.

Возможно подключение следующих устройств:

- Звуковые оповещатели
- Световые оповещатели
- Рупоры

Состояние каждой зоны отображается красным и желтым светодиодом состояния.

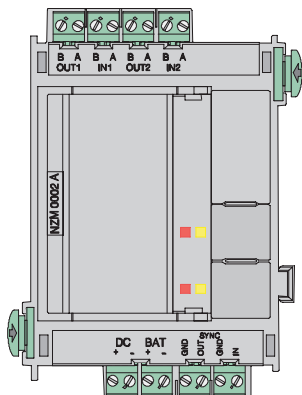


Рис. 4.66: Модуль управления оповещателями NZM 0002 A

Обозначение	Подключение
B OUT1   A OUT1   B IN1   A IN1	Зона оповещения 1
B OUT2   A OUT2   B IN2   A IN2	Зона оповещения 2
DC +   DC -	Внешнее питание
BAT +   BAT -	Вход 24 В пост. тока, напряжение батареи
SYNC GND   SYNC OUT	Выход синхронизации
SYNC GND   SYNC IN	Вход синхронизации

Технические характеристики содержатся в *Модуль управления оповещателями NZM 0002 A*, Страница 160.



## 4.9.13

## Модуль высоковольтного реле RMH 0002 A

**Опасно!**

Устройство содержит компоненты, находящиеся под напряжением.

Прикосновение к компонентам, находящимся под напряжением, влечет за собой возможность смерти или серьезного травмирования.

Перед монтажными работами отключите источник питания.

Модуль имеет два поляризованных контактных реле (типа С) для подключения внешних элементов с обратной связью, например,

- Электромагнитные замки
- Вентиляторы
- Дымовые заслонки

Каждое реле содержит один нормально разомкнутый (NO) и один нормально замкнутый (NC) контакт и защищено предохранителем на 6,3 А.

Выходы не контролируются.

Максимальная допустимая нагрузка на контакт составляет 5 А при 120 В / 230 В переменного тока и 5 А при 30 В постоянного тока.

Модуль реле можно использовать также в качестве интерфейса с системой пожаротушения в соответствии с VdS 2496.

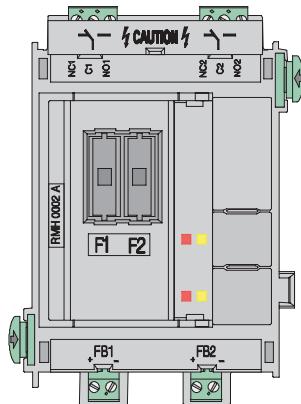


Рис. 4.67: Модуль высоковольтного реле RMH 0002 A

Обозначение	Подключения
NC1   C1   NO1	Реле 1
NC2   C2   NO2	Реле 2
FB1 +   FB1 -	Обратная связь 1
FB2 +   FB2 -	Обратная связь 2

Технические характеристики содержатся в *Модуль высоковольтного реле RMH 0002 A*, Страница 160.

## 4.9.14

**Модуль низковольтного реле RML 0008 A**

Модуль реле для низкого напряжения с восемью переключаемыми реле (типа С) для подключения внешних элементов, например, оповещателей, дымовых заслонок и т.д. Каждое реле содержит один нормально разомкнутый (NO) и один нормально замкнутый (NC) контакт.

Максимальная допустимая нагрузка на контакты составляет 30 В пост. тока/1 А.

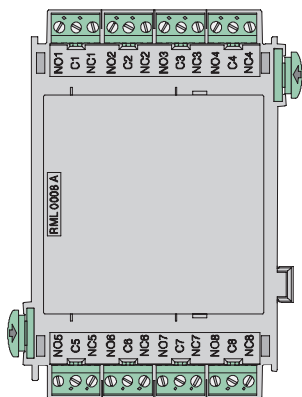


Рис. 4.68: Модуль низковольтного реле RML 0008 A

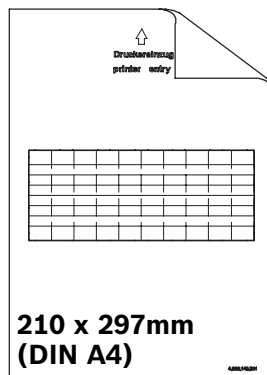
Обозначение	Подключение
NO1   C1   NC1	Реле 1
NO2   C2   NC2	Реле 2
NO3   C3   NC3	Реле 3
NO4   C4   NC4	Реле 4
NO5   C5   NC5	Реле 5
NO6   C6   NC6	Реле 6
NO7   C7   NC7	Реле 7
NO8   C8   NC8	Реле 8

Технические характеристики содержатся в *Модуль низковольтного реле RML 0008 A*,  
Страница 161.

## 4.9.15

### Аксессуары для функциональных модулей

#### Маркировочные полоски PSL 0001 A, узкие

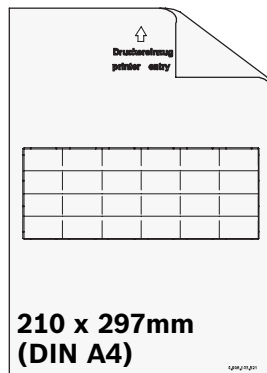


**Рис. 4.69:** Маркировочные полоски PSL 0001 A, узкие

Маркировочные полоски PSL 0001 A (узкие) можно использовать только для модуля оповещателя ANI 0016 A.

Полоски можно распечатать по-отдельности с помощью стандартного лазерного принтера. DOT-файл находится на DVD-диске, включенном в комплект поставки контроллера панели. Комплект поставки: 20 листов по 10 полосок.

#### Маркировочные полоски PSK 0001 A, широкие



**Рис. 4.70:** Маркировочные полоски PSK 0001 A, широкие

Бумага DIN A4 с перфорированными чистыми маркировочными полосками для функциональных клавиш на модулях. Каждый лист содержит 6 маркировочных полосок. Универсальные маркировочные полоски PSK 0001 A можно использовать для следующих функциональных модулей: BCM-0000-B, CZM 0004 A , ENO 0000 B , LSN 0300 A, LSN 1500 A, NZM 0002 A, RMH 0002 A

Полоски можно распечатать по-отдельности с помощью стандартного лазерного принтера. DOT-файл находится на DVD-диске, включенном в комплект поставки контроллера панели. Комплект поставки: 20 листов по 6 полосок.

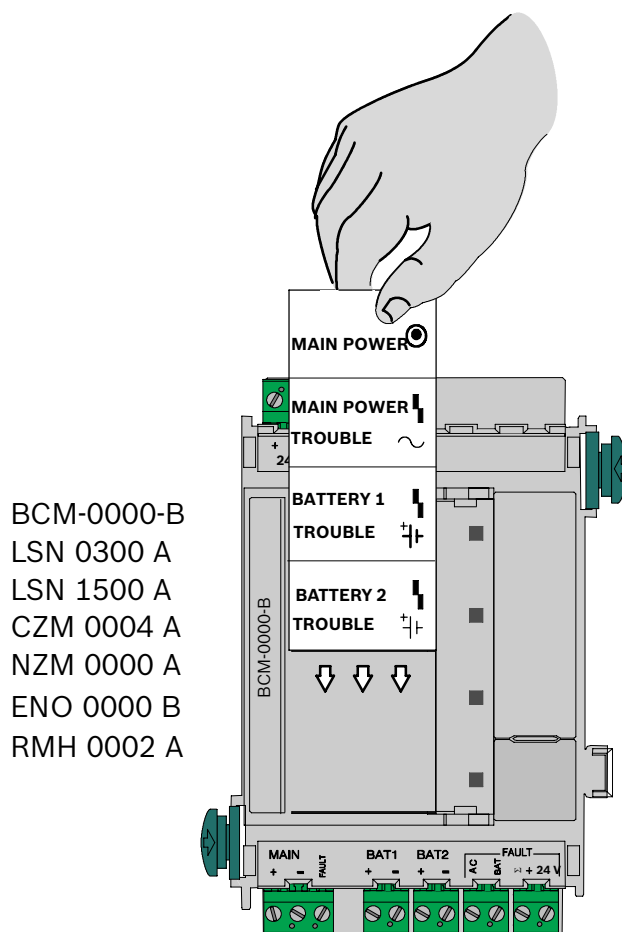


Рис. 4.71: Вставка маркировочных полосок PSK 0001 A

#### Заглушка FDP 0001 A

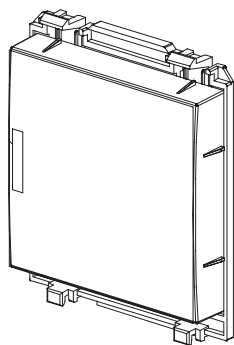


Рис. 4.72: Заглушка FDP 0001 A

Установите заглушки в неиспользуемые слоты на передних панелях корпусов.

## 4.10

### Комплекты кабелей

#### Обзор

Для подключения центральных элементов предусмотрены различные комплекты кабелей. Все комплекты кабелей поставляются с инструкциями по установке. Инструкции по установке также можно найти на веб-сайте [www.boschsecurity.ru](http://www.boschsecurity.ru), выполнив поиск по обозначению типа продукта. Номера документов инструкций по установке можно найти в нижнем колонтитуле на каждой странице документа.

В следующей таблице показаны доступные инструкции.

Тип	Подключение ...	... к	Номер документа
СВВ 0000 А 1)	Модуль контроллера батарей ВСМ	Пара аккумуляторных батарей	F.01U.003.099
СРА 0000 А	Контроллер панели МРС	FMA-AT 2000-IP/-ISDN/-GSM, ENO 0000 В	F.01U.003.343
СРВ 0000 А	Модуль контроллера батарей ВСМ	Универсальный источник питания UPS	F.01U.003.098
СРР 0001 А	Контроллер панели МРС	Коммутационная панель RLE 0000 А	F.01U.003.342
СРР 0000 А	Контроллер панели МРС	Контроллер панели МРС (резервный)	F.01U.003.097

1) Требуется для источника питания в отдельном корпусе. В отличие от прилагаемого стандартного комплекта кабелей, этот комплект кабелей содержит более длинный кабель для подключения АКБ.



#### Замечание!

В инструкциях по установке комплекта кабелей СРА 0000 А: см. инструкции по программированию для FMA-AT 2000-IP/-ISDN/-GSM.

## 4.11

### Расширенный мониторинг линии (VdS 2540, VdS 2543)

Дополнительное питание для следующих модулей можно контролировать на наличие опасности короткого замыкания и обрыва: LSN 0300 А, LSN 1500 А и ВСМ-0000-В (при использовании FPP-5000-TI13). Опасность короткого замыкания определяется этими модулями. Модуль FPP-5000-TI13 передает неисправность, обнаруженную модулем ВСМ-0000-В, на панель. Используйте дополнительные 4-проводные оконечные элементы для контроля опасности обрыва.

Процедура:

- Контроль с помощью 4-проводного оконечного элемента:
  - При разводке кабелей радиального шлейфа подключите оконечный элемент FLM-420-EOL4W к открытому концу линии AUX.
  - Вставьте FLM-420-EOL4W в качестве последнего элемента кольцевого или радиального шлейфа LSN.
  - Используйте FLM-320-EOL4W-S для неадресных шлейфов модуля неадресных шлейфов или FLM-420/4-CON.
- Активируйте работу в FSP-5000-RPS с расширенным мониторингом линии (прежнее требование стандарта EN 54-13, которое сейчас отсутствует в стандартах VdS 2540 и VdS 2543).



#### Замечание!

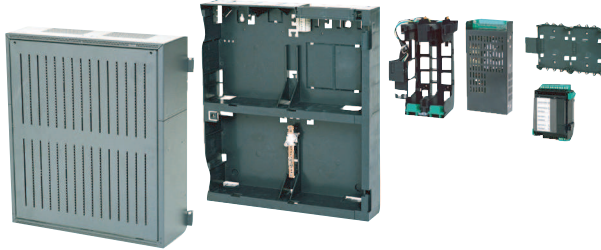
VdS 2540, VdS 2543

При расширенном мониторинге линии (обнаружение короткого замыкания или обрыва на начальной стадии) не допускается выполнять ответвления для дополнительных источников питания.

## 4.12

### Комплект внешнего блока питания FPP-5000, 24В / 6А

Комплект внешнего источника питания FPP-5000 предназначен для универсального электропитания и вмещает две батареи 12 В/45 Ач.



**Рис. 4.73:** Комплект внешнего блока питания FPP-5000, 24В / 6А

#### Комплект поставки

- Средний корпус источника питания для установки в раму PMF 0002 А
- Монтажная рама, средняя FMH 0000 А
- Кронштейн источника питания, установленный
- Универсальный источник питания UPS 2416 А
- Короткое шасси панели PRS-0002-С
- ВСМ-0000-В Модуль контроллера батарей
- Необходимые комплекты кабелей

#### Может быть расширен следующими элементами:

- 2 АКБ 12В / 45Ач
- Интерфейсные модули (LSN) контроля БП FPP-5000-TI или FPP-5000-TI13
- Шина заземления FPO-5000-EB

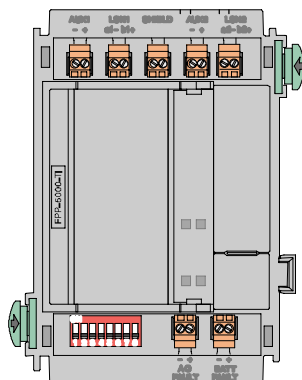
#### Примечания

- Инструкции по установке комплекта FPP-5000 можно найти на сайте [www.boschsecurity.com](http://www.boschsecurity.com), выполнив поиск по обозначению типа (номер документа для инструкций по установке: F.01U.005.065).
- Установочные размеры такие же, как и для PMF 0004 А с монтажной рамой FMH 0000 А.

#### Интерфейсный модуль контроля БП FPP-5000-TI

Модуль FPP-5000-TI используется во внешнем блоке питания FPP-5000 с модулем ВСМ-0000-В для передачи сигналов о неисправности на пожарную панель через адресный шлейф LSN.

Два независимых входа "неисправность АКБ" и "неисправность электропитания" позволяют выполнять индикацию указанных неисправностей на пожарной панели. Модуль FPP-5000-TI подключается непосредственно к шлейфу LSN и получает от него питание.



**Рис. 4.74:** Интерфейсный модуль контроля БП FPP-5000-TI

Обозначение	Подключение
AUX1 -   AUX1 +	Доп. питание, вход

Обозначение	Подключение
LSN1 a1 -   LSN1 b1 +	LSN вход
SHIELD	Экран
AUX2 -   AUX2 +	Доп. питание, выход (контакты сквозного подключения)
LSN1 a2 -   LSN1 b2 +	LSN выход
AC FAULT -   +	Вход неисправности электропитания
BATT FAULT -   +	Вход неисправности АКБ

Инструкции по установке модуля FPP-5000-TI можно найти на веб-сайте [www.boschsecurity.com](http://www.boschsecurity.com) (номер документа инструкции по установке: F.01U.081.396). Технические характеристики содержатся в *Интерфейсный модуль контроля БП FPP-5000-TI, Страница 162.*

#### Коммуникационный интерфейс FPP-5000-TI13

Коммуникационный интерфейс представляет собой модуль расширения, предназначенный только для комплекта внешнего блока питания. Это коммуникационный интерфейс между комплектом внешнего блока питания и панелью, передающий на панель сведения о следующих неисправностях:

- Неисправность основного питания
- Неисправность батареи
- Неисправность внутреннего сопротивления батареи
- Неисправность модуля контроллера батарей (BCM)
- Короткое замыкание выходов 24 В
- Неисправность заземления

Кроме того, с помощью ПО для программирования можно программировать переключаемые выходы и настраивать параметры для расширенного мониторинга линии.

См.

- *Установочные размеры для PMF 0004 А с монтажной рамой FMH 0000 А, Страница 62*

## 4.13

### Термопринтер ТНР 2020 А

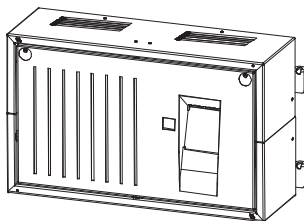


Рис. 4.75: Термопринтер ТНР 2020 А

#### Комплект поставки

- Корпус из листовой стали, окрашенный
- Термопринтер (установленный), с кабелем подключения
- Пластмассовая передняя панель
- Комплект монтажных аксессуаров

#### Требуется для установки

- Монтажная рама малая (FSH 0000 А)
- Монтажный комплект для установки в 19" стойку малый (FRS 0019 А)

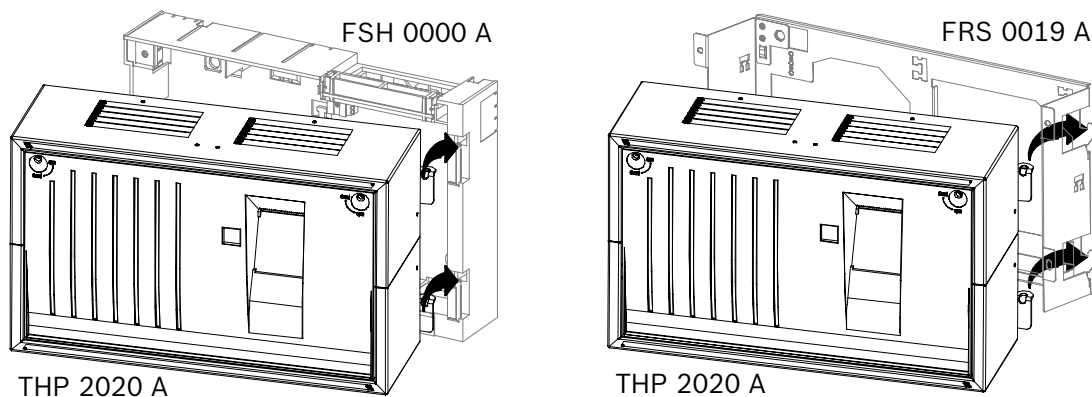


Рис. 4.76: Варианты монтажа THP 2020 A

### Общая информация

- На печать можно выводить следующие данные:
  - Действия, выполняемые с панели (напр. в дневном режиме);
  - Сообщения о тревогах и неисправностях;
  - Программирование выполняется с помощью программы конфигурирования FSP-5000-RPS.
- На каждой распечатке:
  - указаны текущая дата и время;
  - более поздние события указаны сверху.
- Записи, сохраненные в журнале событий, также можно распечатать, если у оператора имеются соответствующие права доступа.
- Крышка принтера всегда должна быть плотно закрыта. В случае размыкания контакта принтера входящие сообщения невозможно будет распечатать, так как принтер не оснащен встроенной памятью. В таком случае сообщение отображается только на дисплее панели управления.
- Если запас бумаги в принтере заканчивается, то на дисплее панели появится соответствующее сообщение. Появление такого сообщения означает, что бумаги осталось на печать около 200 строк текста.

### Настройка принтера с помощью переключателей

Примечания.

- Переключатели BR2, BR3 и BR4 не следует замыкать в случае подключения к FPA-5000.
- Внимание! Для переключения набора символов с латиницы на кириллицу необходимо поставить переключку BR1.



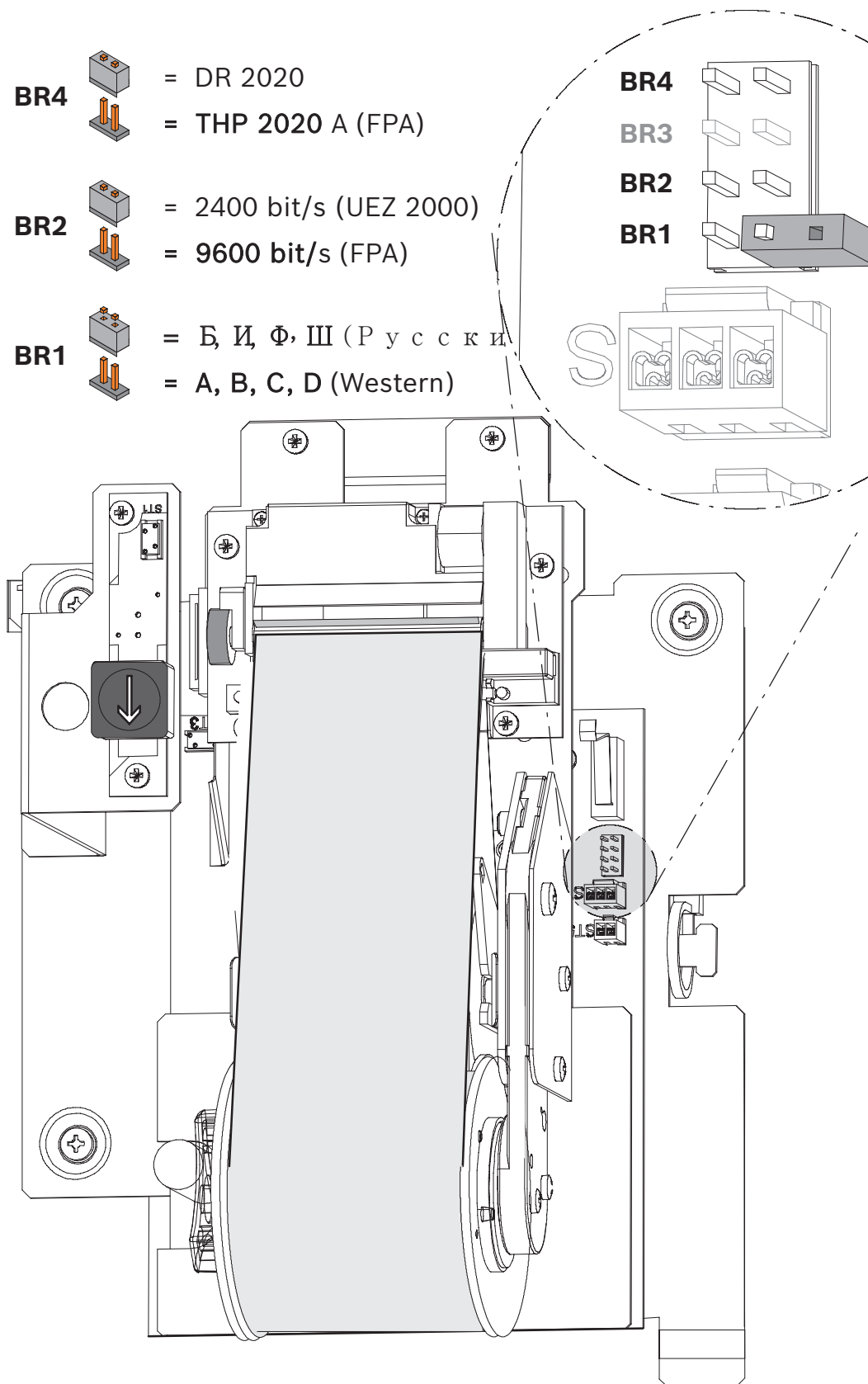


Рис. 4.77: Перемычки THP 2020 A

### Замена рулона бумаги

Рулон бумаги в принтере заменяется следующим образом (см. также *Замена рулона бумаги, Страница 130*):

1. Откройте замки и снимите переднюю панель корпуса.
2. Опустите рычаг крепления бумаги.
3. Вытащите рулонное устройство.
4. Оторвите бумагу до последнего напечатанного сообщения, а затем, придерживая рулон бумаги на шпинделе, снимите крепежный диск, потянув его влево. Снимите рулон бумаги со шпинделя.
5. Выньте пустой рулон так, чтобы поддерживающий штифт не выпал.
6. Замените рулон новым, установив его на поддерживающий штифт.
7. Нажатием вставьте поддерживающий штифт с новым рулоном бумаги между металлическими защелками.
8. Заведите бумагу за металлический штифт А, а затем пропустите ее вверх под прижимным роликом В.
9. Протяните бумагу к рулонному устройству и зафиксируйте бумагу по крайней мере одним штифтом крепежного диска. Всегда сдвигайте фиксирующие штифты вдоль направляющих пазов шпинделя очень аккуратно.
10. Отпустите шпиндель, чтобы он стал обратно в исходное положение, и поднимите рычаг крепления бумаги (в направлении стрелки).
11. Закройте переднюю панель корпуса и затяните винты.
12. При необходимости отрегулируйте натяжение бумаги нажатием кнопки подачи бумаги.



#### Замечание!

Используйте только термобумагу, указанную производителем (артикул товара Bosch 4.998.110.290, упаковка по 5 рулонов).  
Рулон бумаги можно заменять без выключения принтера.

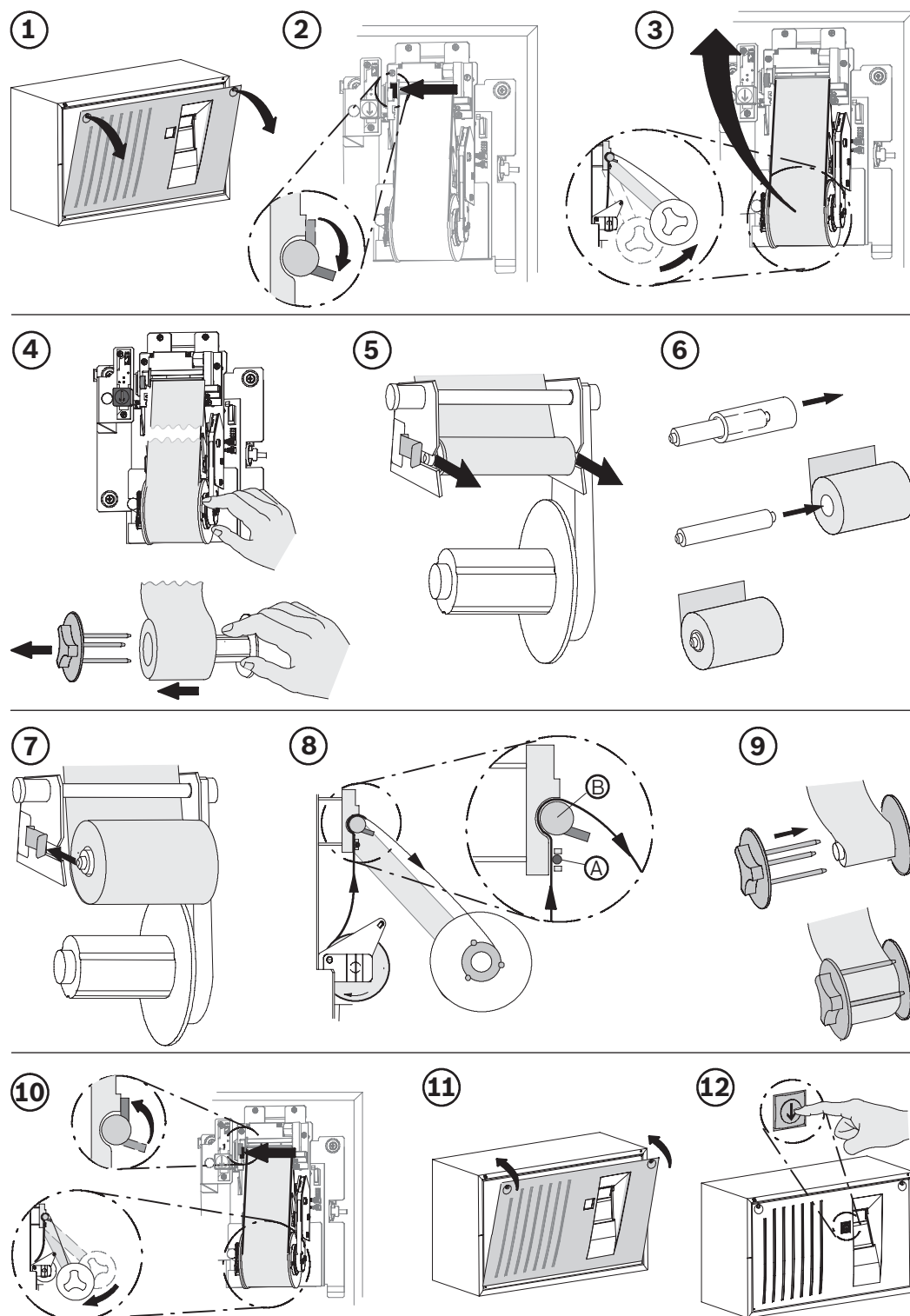


Рис. 4.78: THP 2020 A - Замена рулона бумаги

## 4.14

### Удаленная клавиатура



**Замечание!**

Установка должна выполняться только квалифицированными специалистами.

Комплект поставки показан на рисунке.  
 Технические характеристики содержатся в *Удаленная клавиатура, Страница 154.*

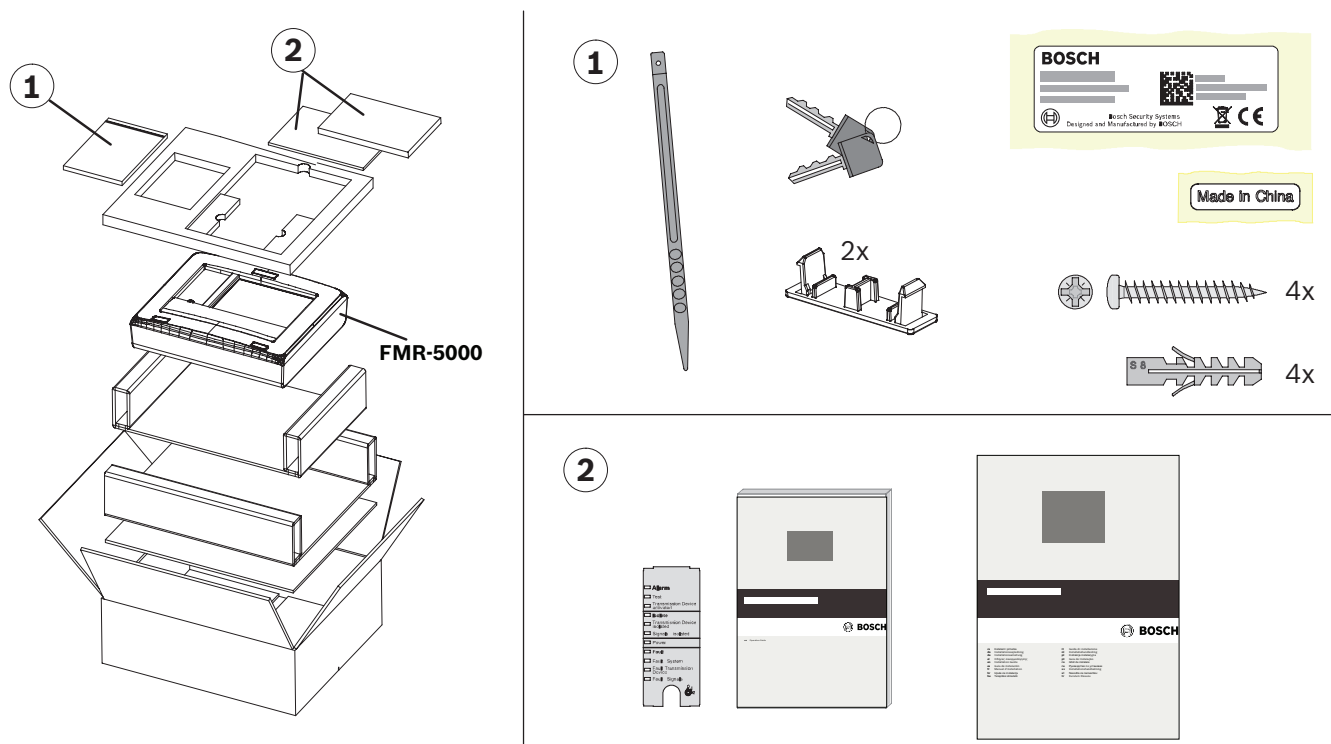


Рис. 4.79: Удаленная клавиатура - Комплект поставки

**Функции**

Удаленную клавиатуру можно использовать для выполнения тех же операций, что и на самой панели, что позволяет децентрализованно работать в сетевой системе. Она содержит следующие функциональные элементы:

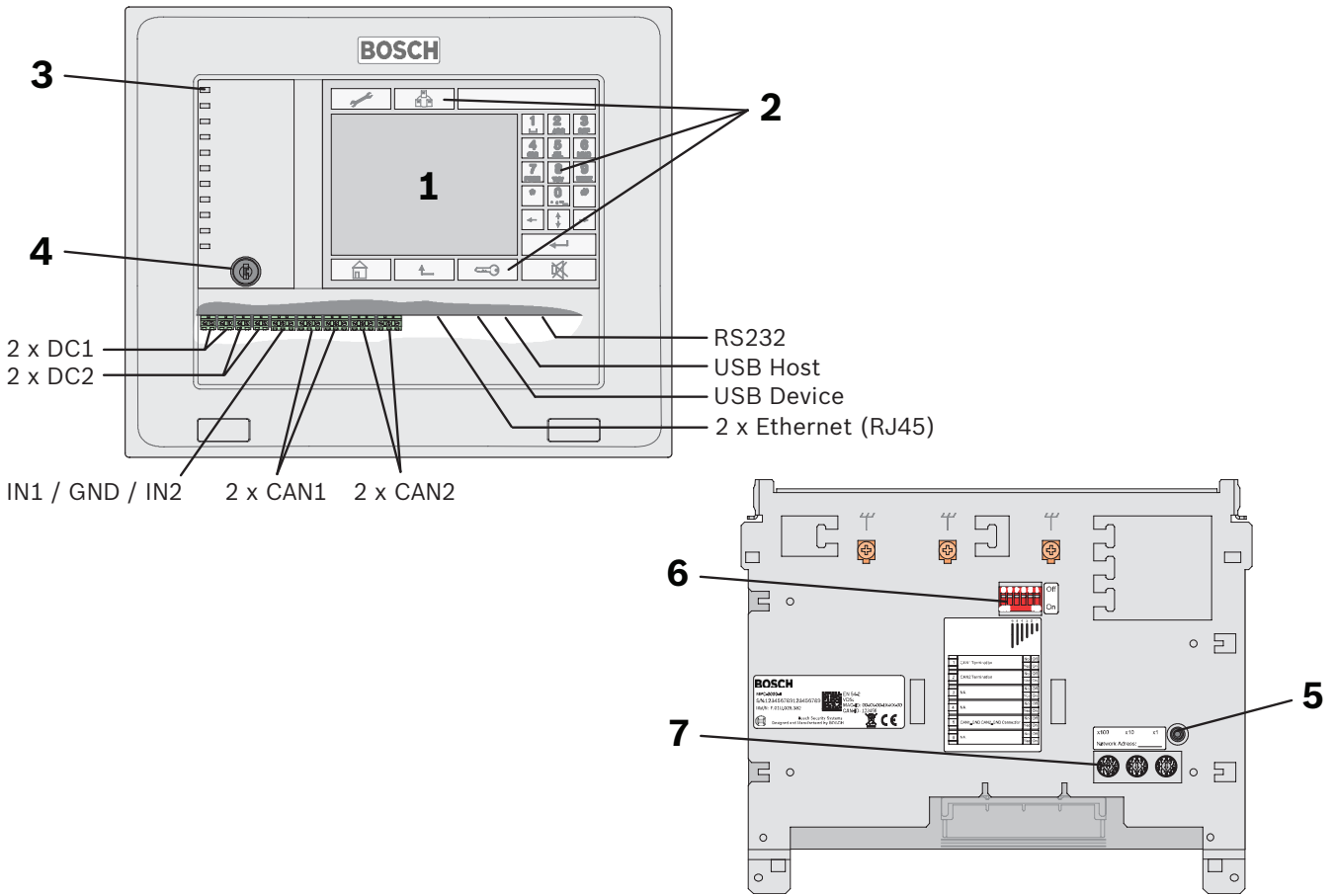


Рис. 4.80: Удаленная клавиатура - Функциональные элементы

№	Назначение	Назначение
1	Сенсорный экран	Управление сетевой системой с помощью виртуальных клавиш и переменных окон отображения
2	Клавиатура	Стандартный ввод информации
3	12 светодиодных индикаторов	Индикация рабочих состояний
4	Переключатель с ключом	Два переключаемых положения, возможность свободного программирования, например для переключения между режимами «день/ночь» или включения/отключения локальных тревог
5	Кнопка перезагрузки	Аппаратный сброс удаленной клавиатуры
6	6-контактный DIP-переключатель	Настройка конфигурации
7	3 поворотных переключателя	Настройка адреса

Обратите внимание, что максимальная длина кабеля для подключения к интерфейсам USB и RS232 составляет 2 м (см. рисунок).

Информацию о настройке адреса и конфигурации сети см. в разделе *Адресация и сетевые настройки*, Страница 144.

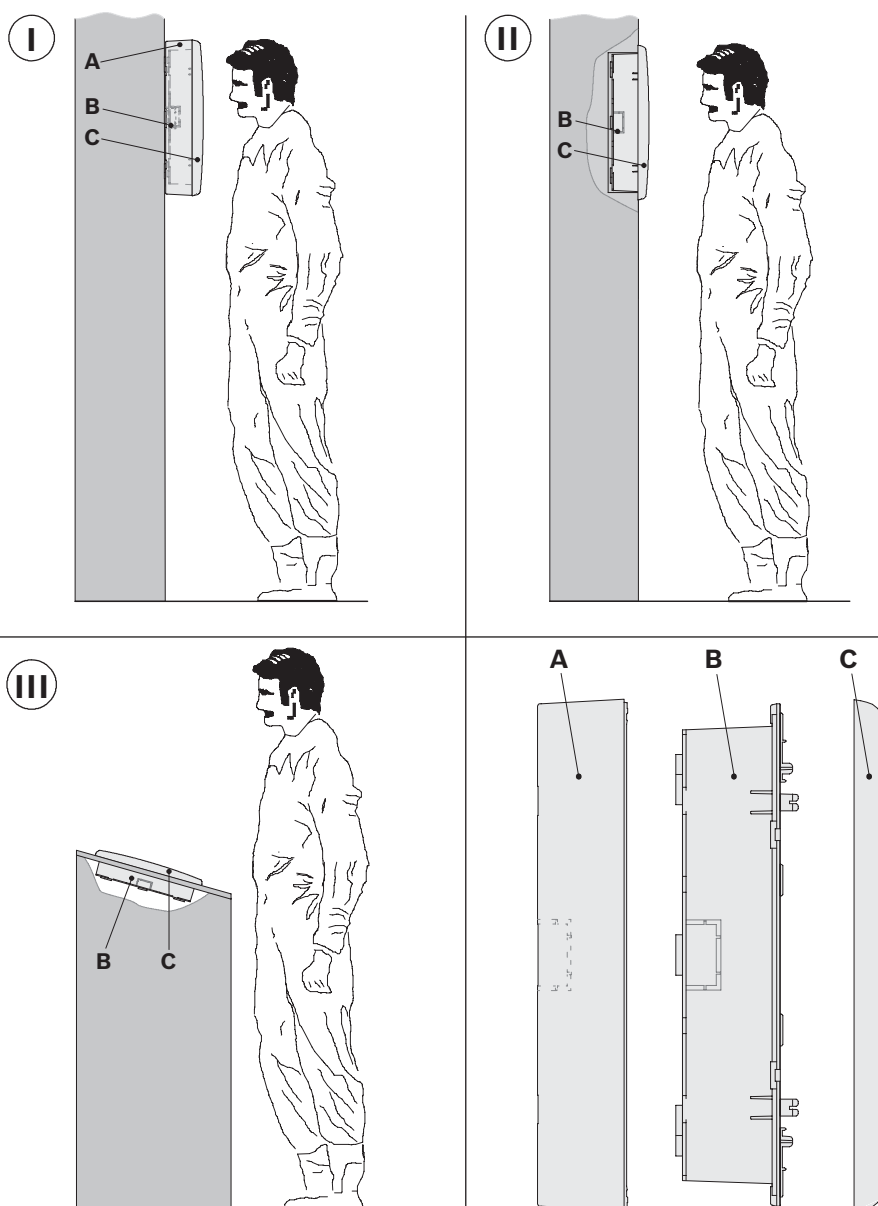
**Установка**

Следуйте инструкциям для требуемого варианта монтажа.

Вариант монтажа	Указания по установке
Установка на поверхность стены (см. рисунок, I)	См. шаги 1 - 13 и , <i>Страница 138</i>
Утопленный настенный монтаж (см. рисунок, II)	См. шаги 1 - 13 и , <i>Страница 139</i>
Установка под углом (см. рисунок, III)	См. шаги 1 - 13 и , <i>Страница 140</i>

**Замечание!**

Извлеките рабочий блок перед установкой корпуса. Это позволяет избежать повреждения сенсорного экрана и упрощает закручивание нижних крепежных винтов.



**Рис. 4.81:** Варианты установки удаленной клавиатуры

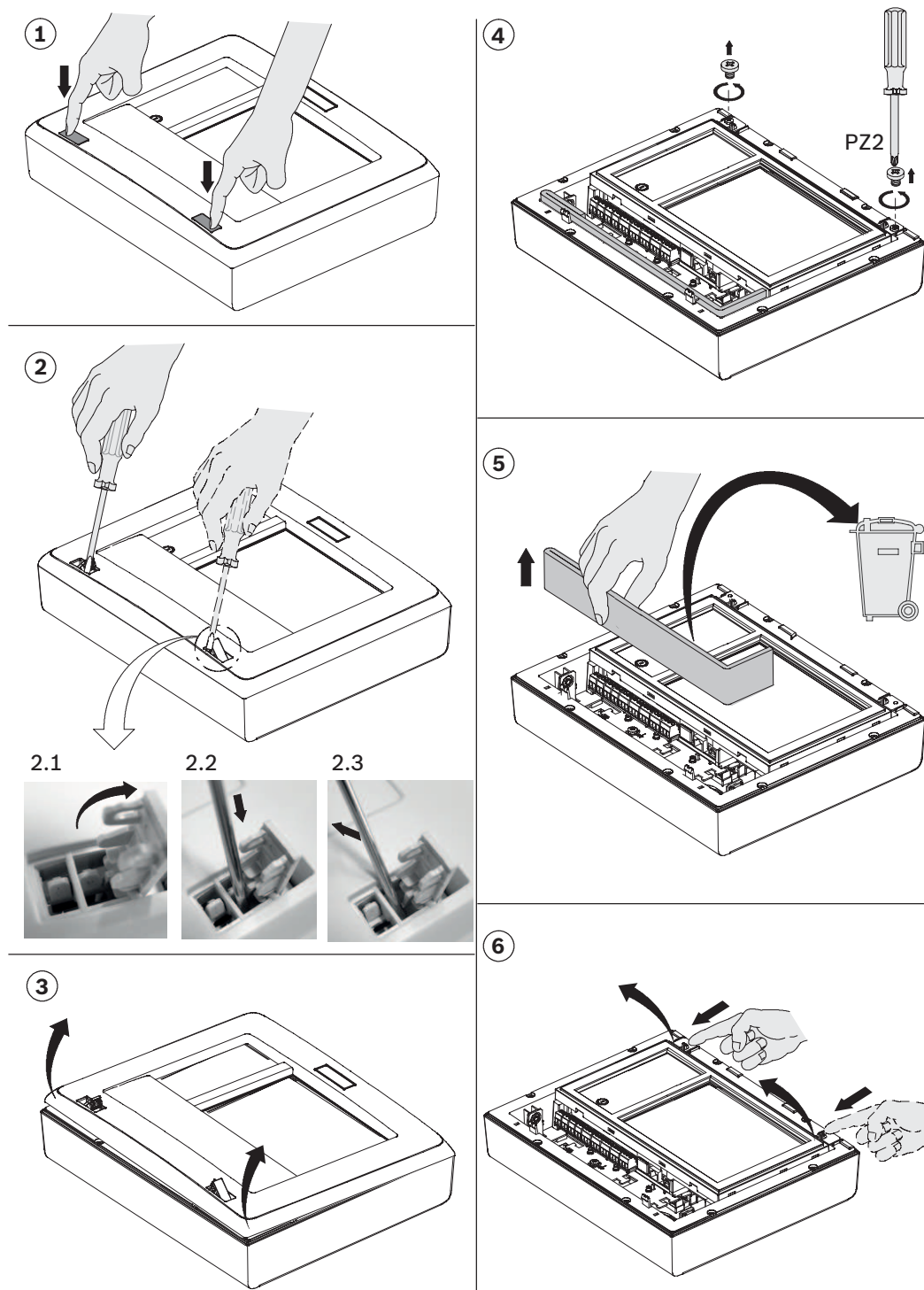


Рис. 4.82: Установка удаленной клавиатуры (1-6)

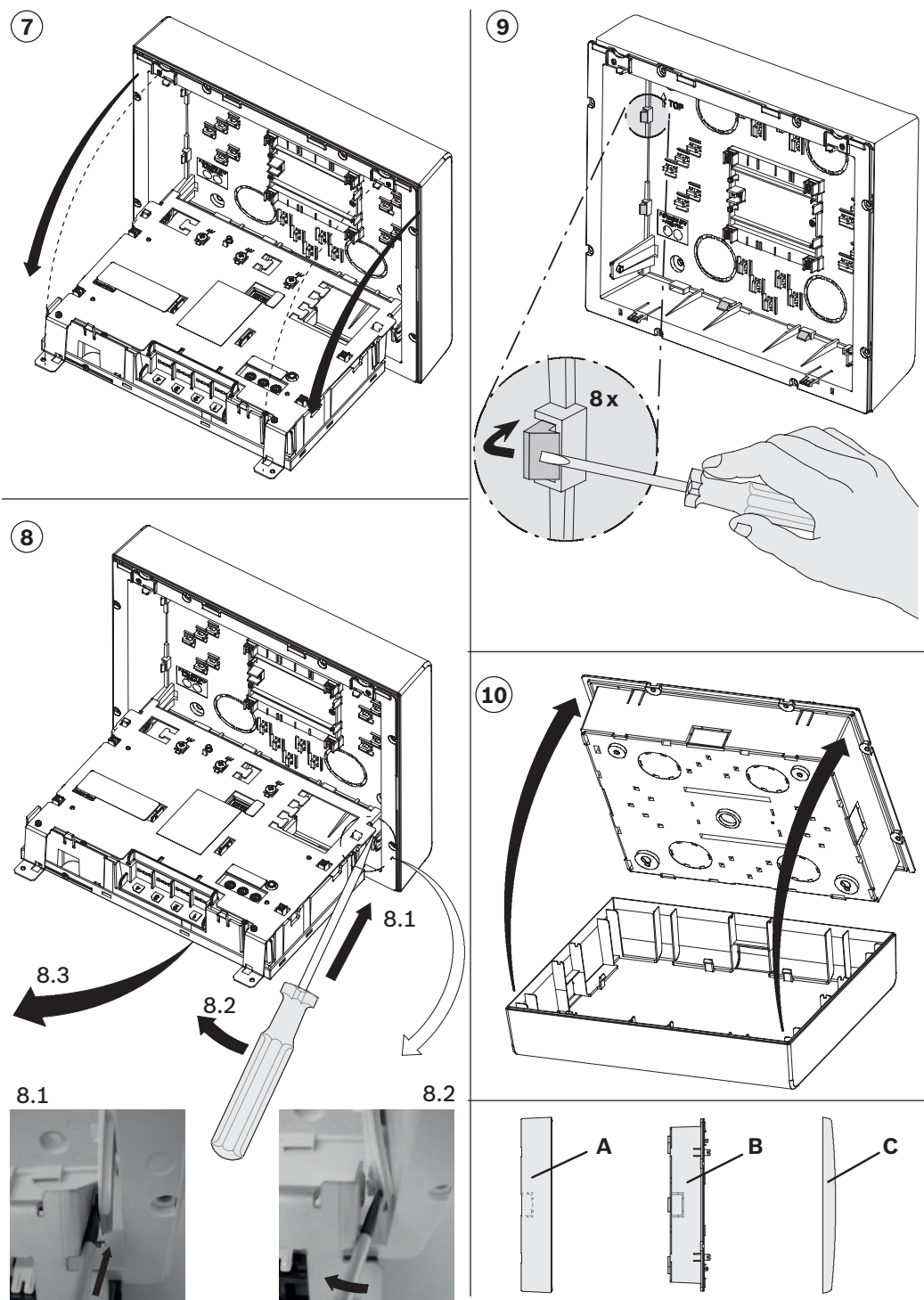


Рис. 4.83: Установка удаленной клавиатуры (7-10)



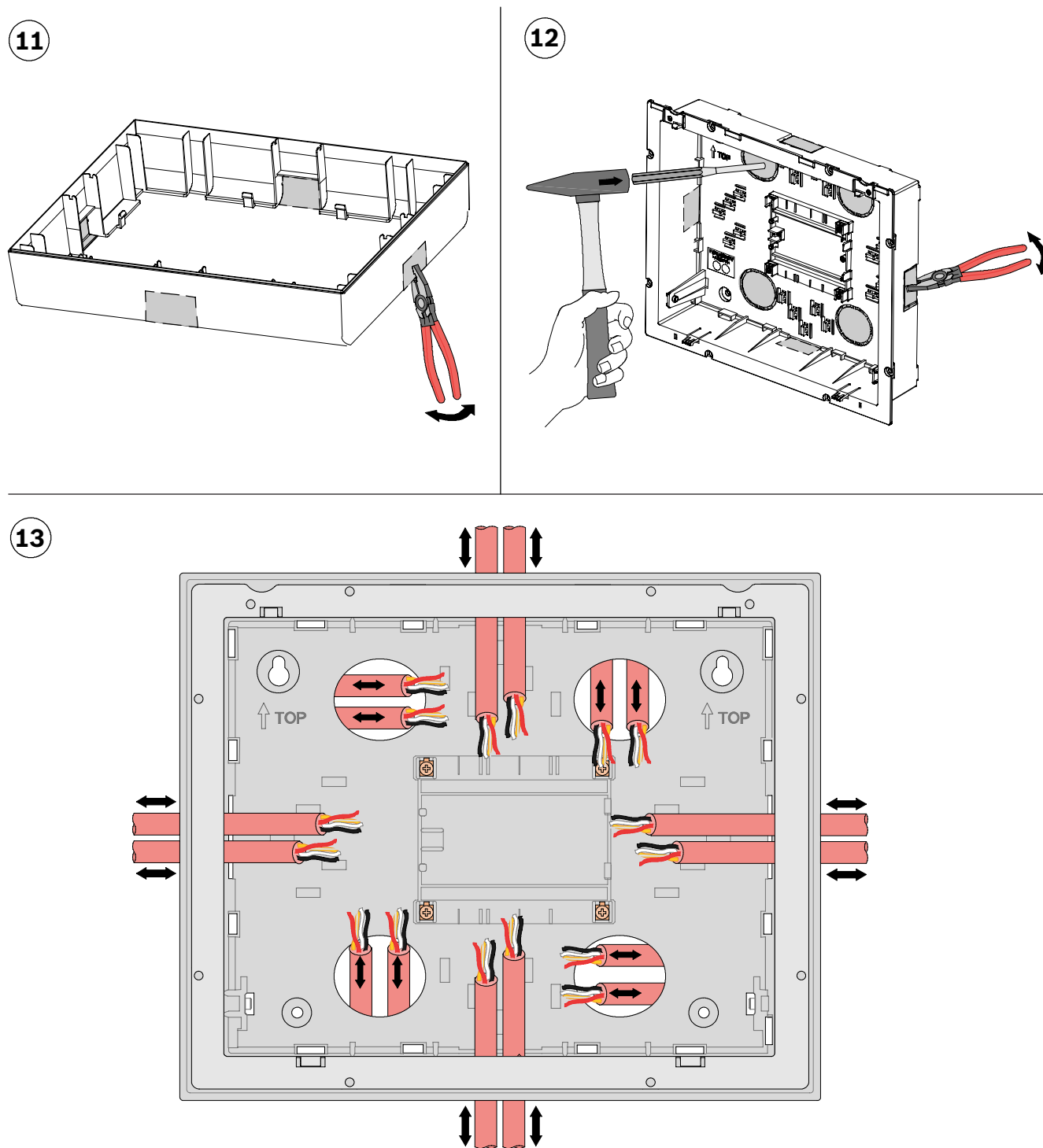


Рис. 4.84: Установка удаленной клавиатуры (11-13)

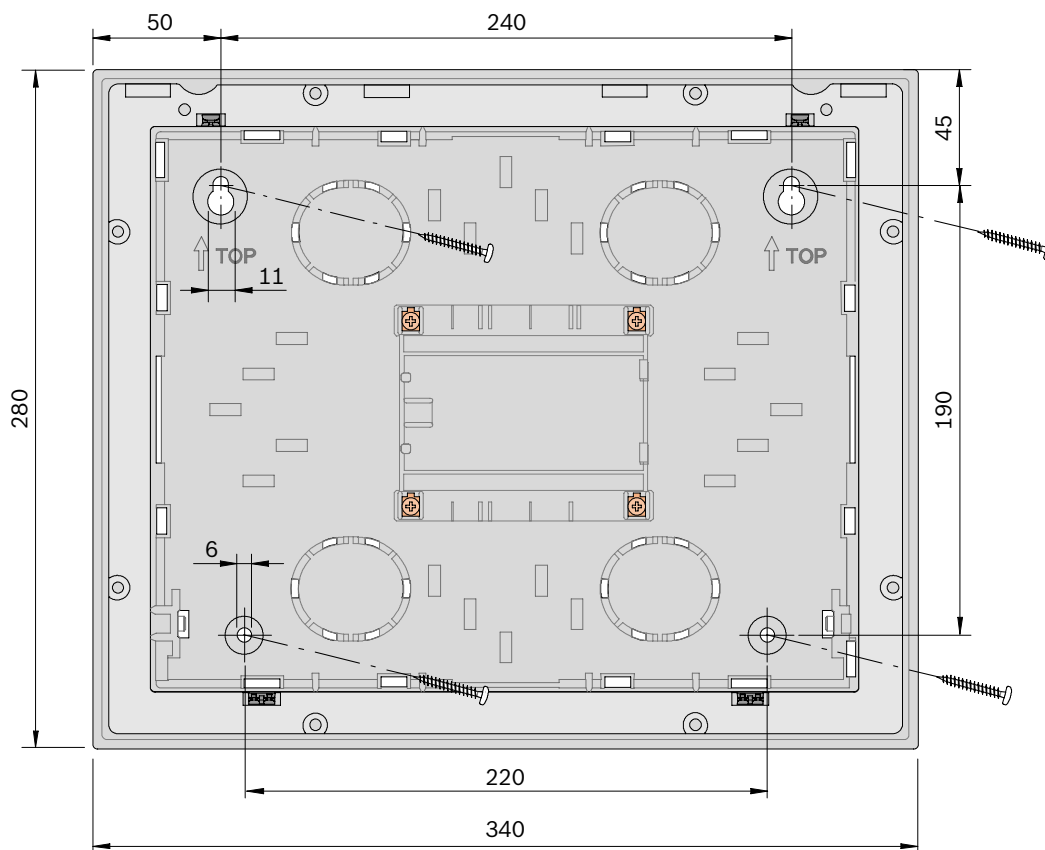
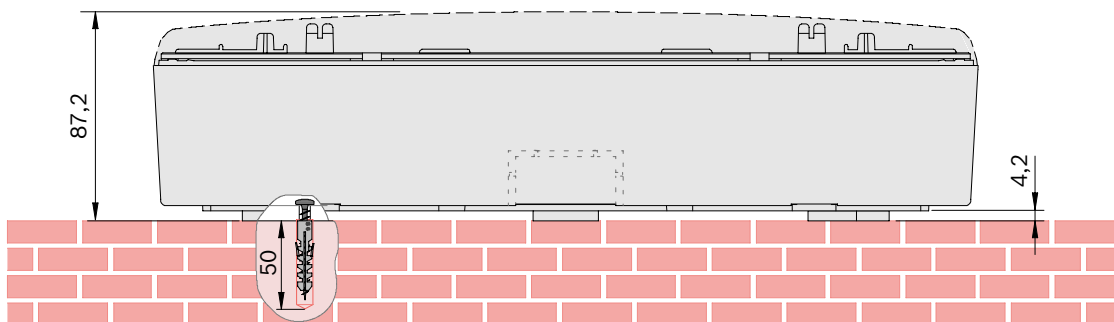
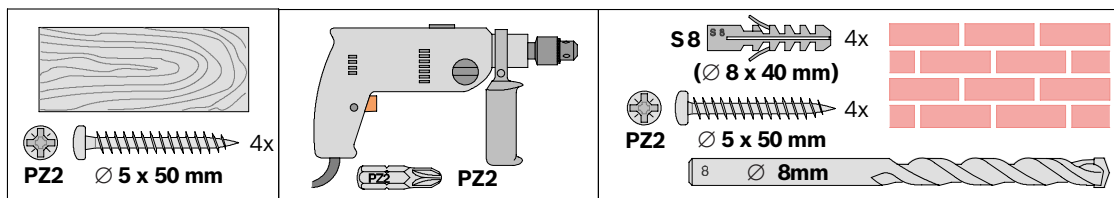


Рис. 4.85: Поверхностный монтаж удаленной клавиатуры; размеры в мм

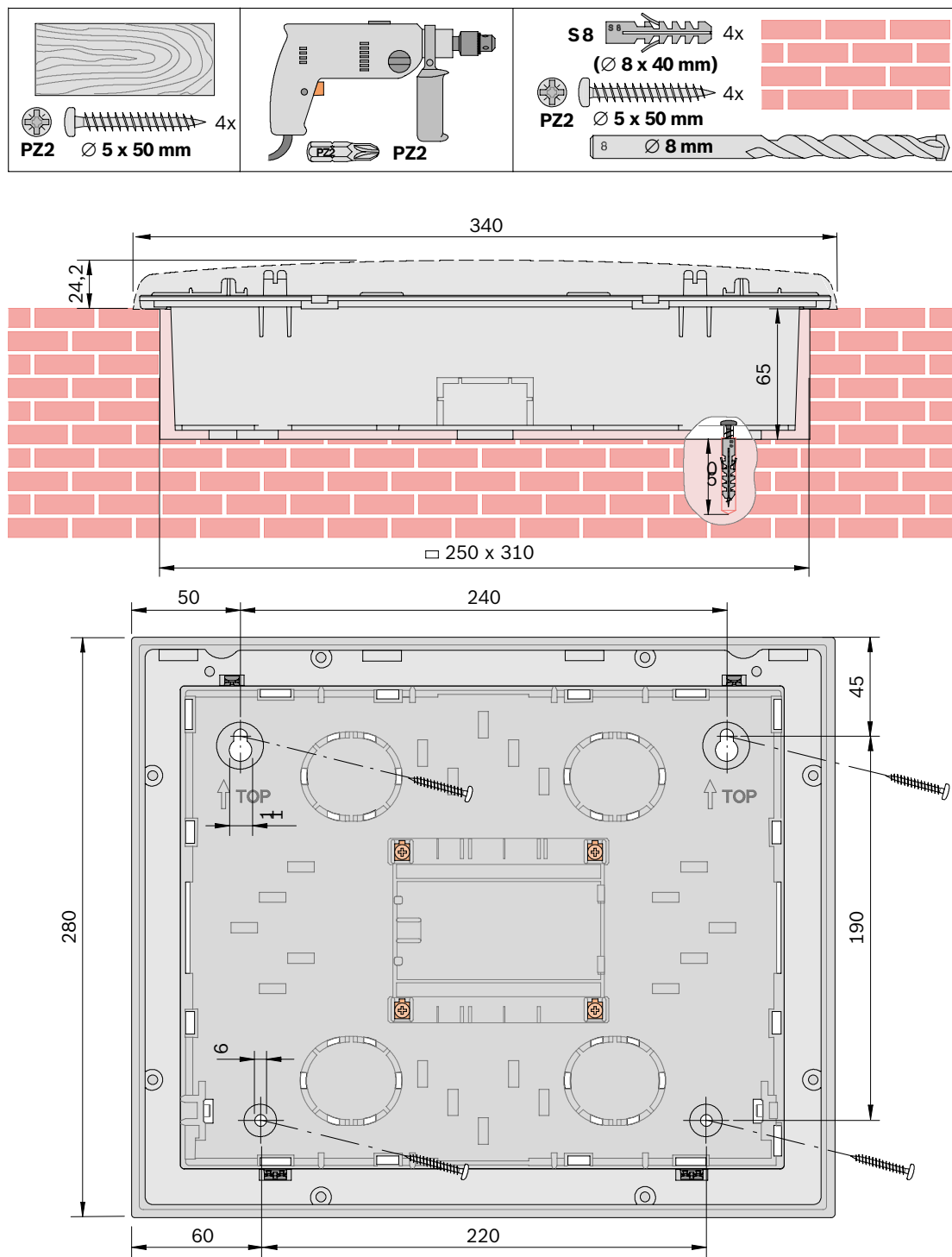


Рис. 4.86: Утопленный монтаж удаленной клавиатуры; размеры в мм

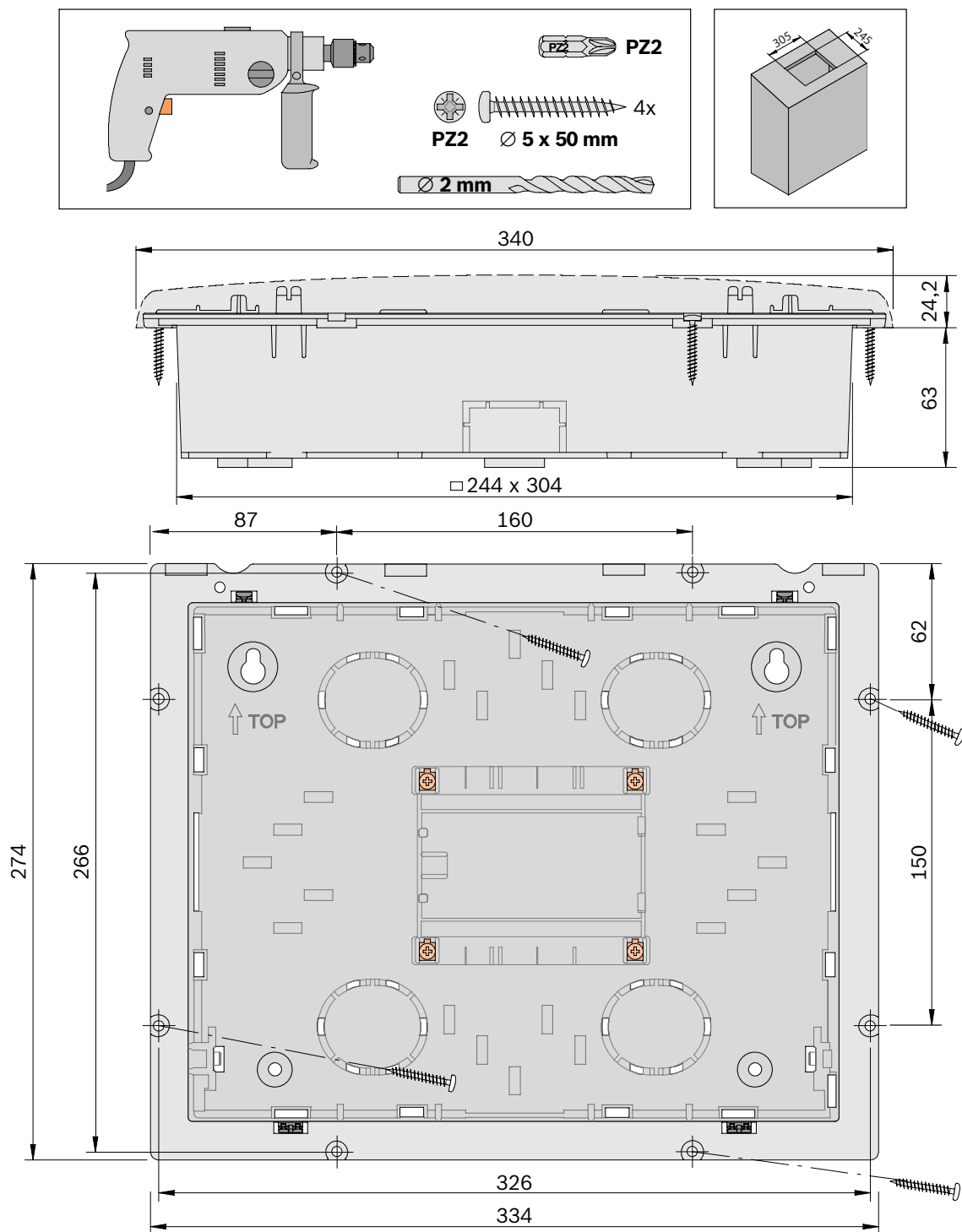
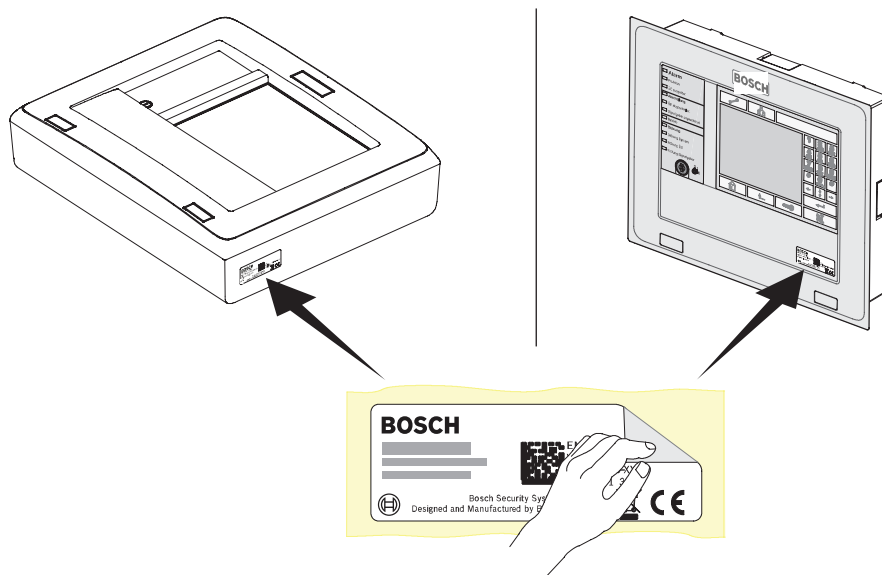


Рис. 4.87: Наклонный монтаж удаленной клавиатуры, размеры в мм



**Рис. 4.88:** Наклейка для удаленной клавиатуры

#### **Подключение**

1. Поместите экранированный провод на контакт (шаг 1)
2. Закрепите кабель кабельными стяжками (шаги 1 - 4).

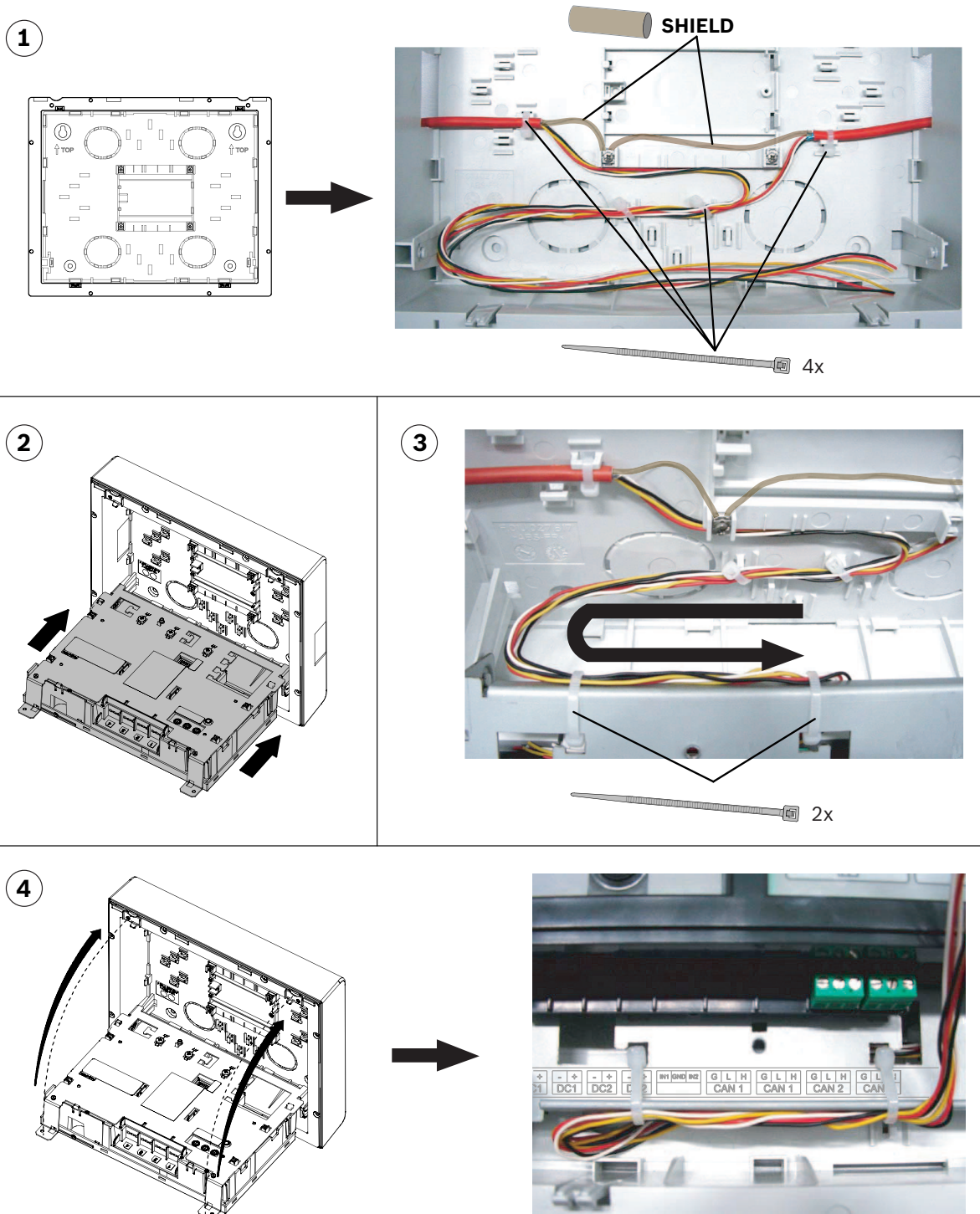


Рис. 4.89: Подключение удаленной клавиатуры

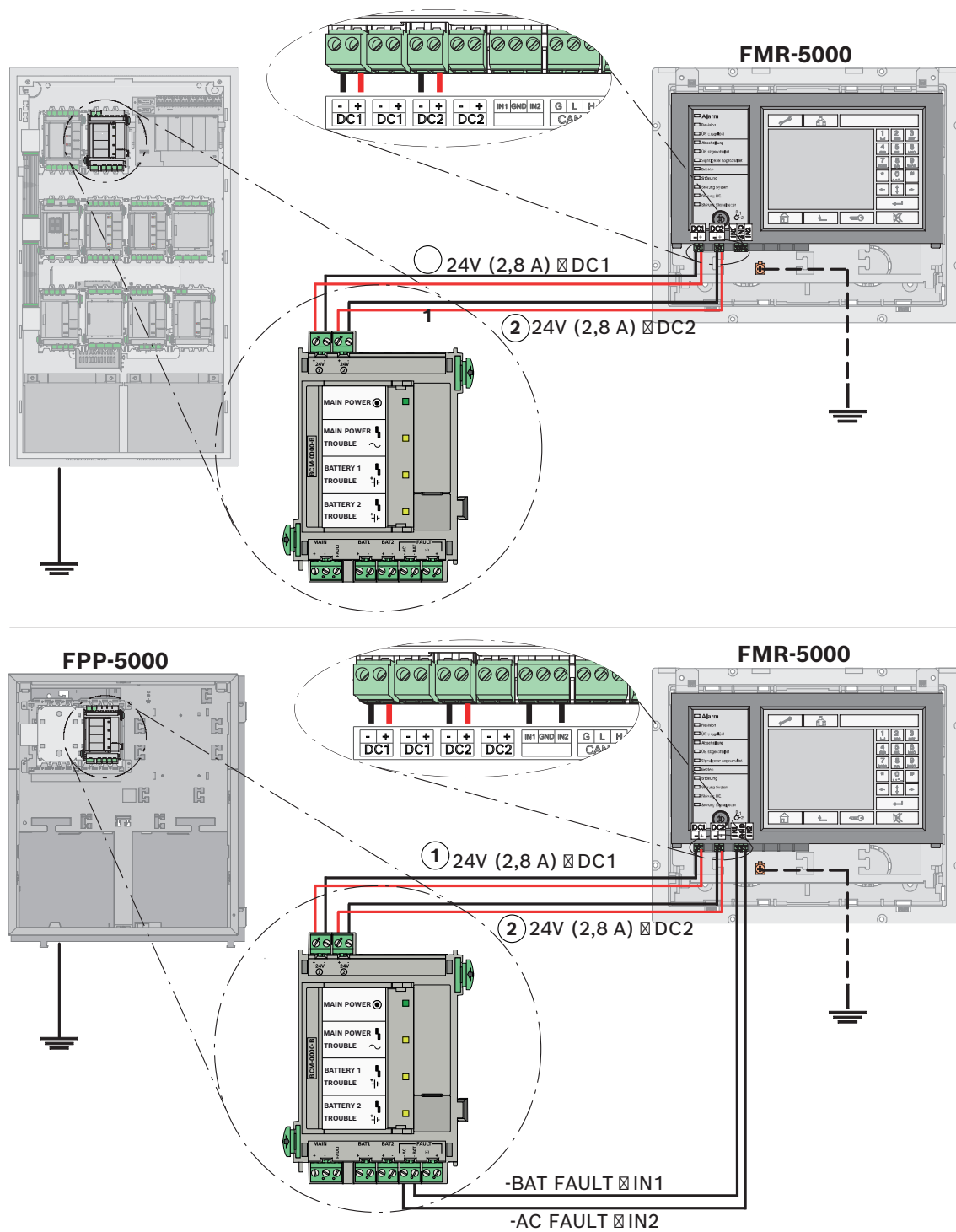


Рис. 4.90: Подключение удаленной клавиатуры к BCM-0000-B



**Замечание!**

В окне настройки BCM-0000-B программного обеспечения панели необходимо установить значение 2,8 А.

**Адресация и сетевые настройки**

Удаленные клавиатуры идентифицируются в сети по уникальному адресу. Этот адрес задается поворотными переключателями и называется Rotary switch number (RSN) (см. рисунки в круге на принципиальных схемах).

Запишите адрес на табличке над поворотными переключателями (см. *Адресация и настройка удаленной клавиатуры, Страница 145, шаг 2*).

Настройте удаленную клавиатуру с помощью DIP-переключателей. Укажите выбранные настройки на табличке под DIP-переключателями (см. *Адресация и настройка удаленной клавиатуры, Страница 145, шаг 4*).



### Адресация и настройка удаленной клавиатуры

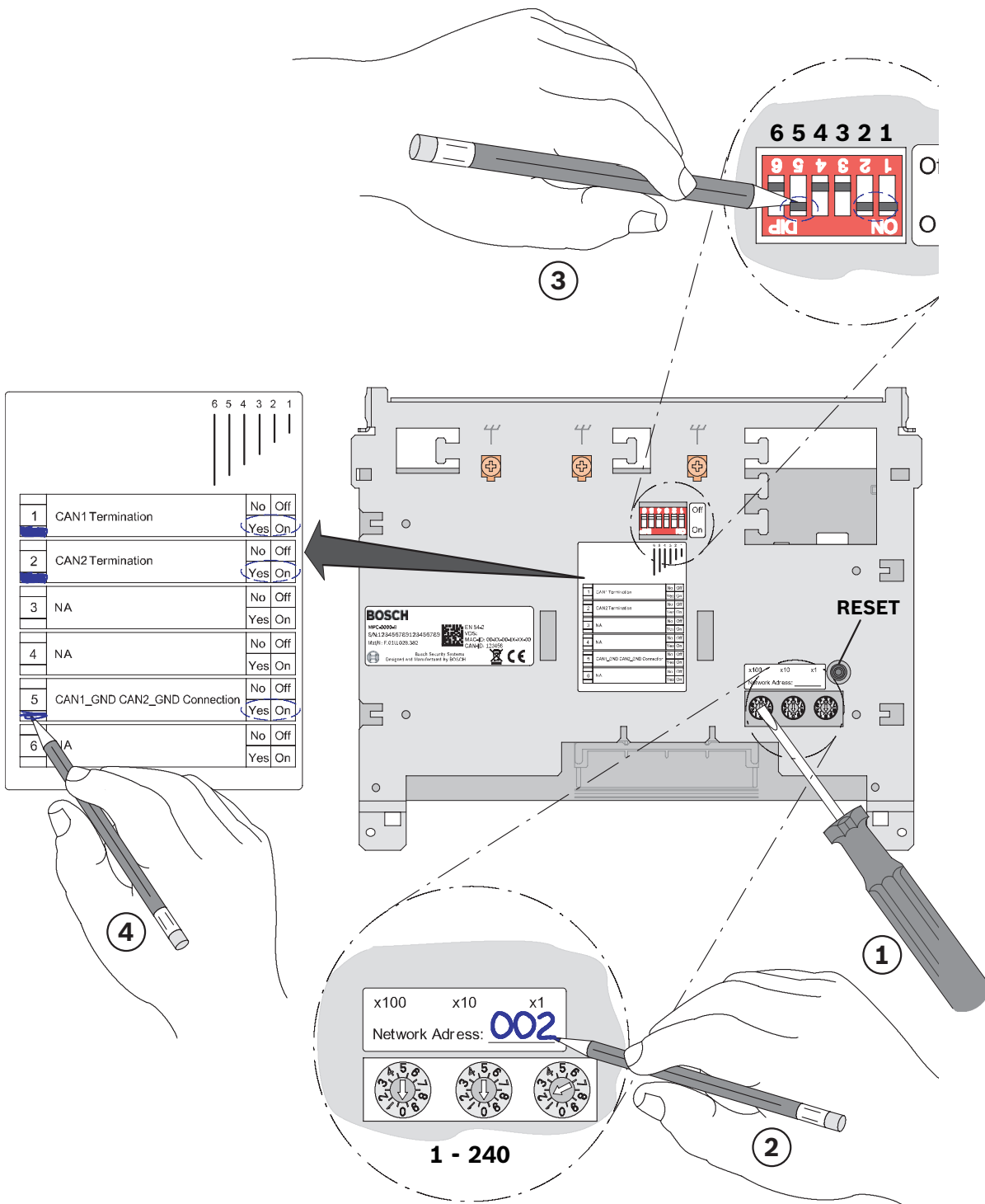


Рис. 4.91: Адресация и настройка

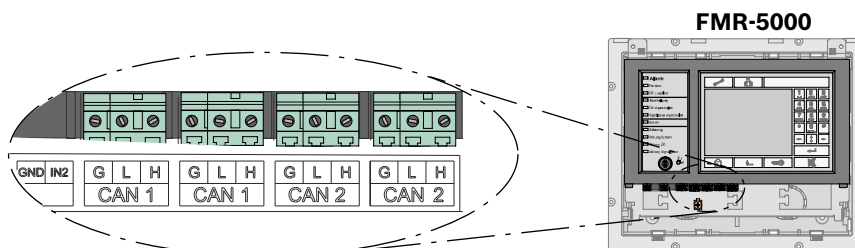


Рис. 4.92: Сетевые подключения

## 5 Ввод в эксплуатацию

### 5.1 Примечания

- Работы по вводу в эксплуатацию и проверке работоспособности должны выполняться только уполномоченным квалифицированным персоналом.
- Соблюдайте все нормы и правила проведения испытаний и приемки, действующие в стране.
- Проверка работоспособности должна выполняться до ввода в эксплуатацию. Bosch рекомендует проводить проверку работоспособности и визуальный осмотр не реже одного раза в год.

См.

- *Проверка работоспособности, Страница 147*

### 5.2 Документация

Контроллер панели поставляется с DVD-диском, на котором находится документация по продукту (инструкции по установке, описание системы).

Обновленную полную документацию по продукту можно также найти в Интернете на веб-сайте [www.boschsecurity.com](http://www.boschsecurity.com).

Пожарная панель настраивается на ПК с помощью программного обеспечения для программирования FSP-5000-RPS. Программное обеспечение для программирования и соответствующая документация также находятся на DVD-диске, который входит в комплект поставки панели. Более новые версии программного обеспечения доступны в Интернете для пользователей с правами доступа.

Информация о программном обеспечении для программирования также включена в интерактивную справку.

### 5.3 Краткое руководство по вводу в эксплуатацию

1. Подключите панель к источнику питания.
2. Подключите контроллер панели к компьютеру (через USB). Убедитесь, что на компьютере установлена текущая версия программы FSP-5000-RPS.
3. Запустите автоопределение конфигурации. Измените конфигурацию в соответствии с требованиями к системе пожарной сигнализации.
4. Загрузите конфигурацию в контроллер панели.
5. Запустите полную диагностику.
6. Проверьте источник питания (см. *Тестирование источника питания, Страница 147*).
7. Проверьте работоспособность неадресных и адресных (LSN) элементов системы (см. *Тестирование неадресных и адресных (LSN) элементов системы, Страница 147*).
8. Проверьте все точки обнаружения и запрограммированные действия (см. *Тестирование адресации/управления, Страница 148*).
9. Считайте файл диагностики и сохраните его в качестве протокола испытаний.

## 5.4 Проверка работоспособности

### 5.4.1 Подготовка

Все компоненты системы пожарной сигнализации должны быть установлены и подключены.

1. Включите пожарную панель.
2. Подключите ноутбук с установленным ПО для программирования FSP-5000-RPS к пожарной панели.
3. Загрузите конфигурацию.

После этого выполните следующее:

- Тестирование источника питания
- Тестирование неадресных и адресных (LSN) элементов системы
- Тестирование адресации и активации

**См.**

- *Тестирование источника питания, Страница 147*
- *Тестирование адресации/управления, Страница 148*

### 5.4.2 Тестирование источника питания

1. Измерьте напряжение на аккумуляторных батареях.  
Требуемые значения: от 12,0 В до 14,1 В или от 24 В до 28,2 В.
2. Проверьте работу при неисправности источника питания  
Извлеките предохранитель и убедитесь, что на дисплее отображается неисправность источника питания.  
Убедитесь, что предельное время неисправности источника питания установлено равным примерно 25 мин (в конфигурации).
3. Восстановите питание.  
После подключения системы пожарной сигнализации к источнику питания она автоматически переходит в режим ожидания и индикация неисправности источника питания исчезает.
4. Проверьте работу при неисправности АКБ:  
Отсоедините кабели между аккумуляторами и модулем BCM-0000-B.  
Убедитесь, что предельное время неисправности аккумуляторов установлено равным примерно 25 мин (в конфигурации).  
Неисправность аккумуляторов может индицироваться с задержкой до 15 мин.
5. Подключите кабели между аккумуляторами и модулем BCM-0000-B.  
После восстановления соединения с аккумуляторами необходимо вручную сбросить индикацию неисправности АКБ.

### 5.4.3 Тестирование неадресных и адресных (LSN) элементов системы

1. Тестирование неадресного/адресного (LSN) кольцевого шлейфа.  
Отключите неадресный/LSN шлейф, отсоединив кабель от соответствующего функционального модуля.  
Неисправность неадресного/LSN шлейфа должна отображаться на дисплее.  
Восстановите соединение между неадресным/LSN шлейфом и соответствующим функциональным модулем и выполните сброс сообщения о неисправности. Теперь протестируйте все автоматические и ручные извещатели.
2. Тестирование неадресного/адресного (LSN) радиального шлейфа.  
Отключите неадресный/LSN радиальный шлейф, отсоединив кабель от соответствующего функционального модуля.

Неисправность неадресного/LSN радиального шлейфа должна отображаться на дисплее.

Восстановите соединение между неадресным/LSN радиальным шлейфом и соответствующим функциональным модулем и выполните сброс сообщения о неисправности. Теперь протестируйте все автоматические и ручные извещатели.

#### 5.4.4 Тестирование адресации/управления

1. Протестируйте управление устройствами передачи (TD/DACT/TSN/GSM/X25/X31), срабатывая соответствующий назначенный извещатель.
2. Протестируйте управление устройствами передачи (TD/DACT/TSN/GSM/X25/X31), инициируя соответствующую неисправность.
3. Протестируйте управление системами пожаротушения, разблокировки дверей и т.д.
4. Протестируйте оборудование системы оповещения и управления эвакуацией (например, звуковые и световые оповещатели).

## 6 Обслуживание

В Германии работы по обслуживанию и проверке систем безопасности регулируются регламентом DIN VDE 0833, который предписывает соблюдать инструкции производителя в отношении интервалов проведения техобслуживания.



### Замечание!

Работы по обслуживанию и проверке должны проводиться регулярно и выполняться квалифицированным обученным персоналом. Bosch рекомендует проводить функциональную и визуальную проверку не реже одного раза в год.



### Опасно!

Пожарная панель и устройства содержат компоненты, находящиеся под напряжением. Прикосновение к компонентам, находящимся под напряжением, может привести к поражению электрическим током.

Перед выполнением любых монтажных работ или работ по обслуживанию отключите источник питания.

### 6.1 Гарантия

Замена неисправных устройств производится бесплатно, если соблюдены условия гарантии.

### 6.2 Ремонт

В случае обнаружения любого дефекта замене подлежит все устройство.

### 6.3 Утилизация



Непригодные к использованию электрические и электронные устройства не должны утилизироваться вместе с обычными бытовыми отходами. Они должны утилизироваться с соблюдением требований соответствующих нормативных документов и директив (например, WEEE в Европе). Дополнительную информацию см. на странице [www.boschsecurity.com/xc/en/weee/](http://www.boschsecurity.com/xc/en/weee/).

### 6.4 Дополнительная документация

Инструкции по установке и эксплуатации, входящие в комплект поставки устройства, также доступны в виде PDF-файлов на сайте [www.boschsecurity.com](http://www.boschsecurity.com).

Для пользователей с правами доступа к extranet также доступны дополнительные документы (включая руководство по подключению).

**Замечание!**

Шестнадцатеричные коды ошибок можно найти в extranet (требуется права доступа): «Диагностические данные LSN» (F.01U.081.090).

**Замечание!**

Описание типов элементов системы безопасности можно найти в Extranet (требуется права доступа): «Типы элементов системы безопасности» (F.01U.353.668).

**7****Технические характеристики****7.1****Системные ограничения**

<b>Панели/удаленные консоли/ОПС-сервер в сети</b>	<b>Макс. кол-во</b>
Ethernet / кольцо CAN	32
Шлейф CAN	8
<b>Элементы LSN</b>	<b>Макс. кол-во</b>
Автономная панель	4096
На каждую панель в сети	2048
В сети, всего	32768
<b>Группы NAC</b>	<b>Макс. кол-во</b>
NAC группируется с несколькими FNM-420 в каждом кольцевом шлейфе	6
<b>Praesideo, PAVIRO</b>	<b>Макс. кол-во</b>
В сети CAN, на каждую панель	1
В сети Ethernet, всего	1
Триггеры (каждый триггер считается как одна группа звуковых оповещателей)	244
<b>На пожарную панель</b>	<b>Макс. кол-во</b>
Блоки, например обход группы	192
Функциональные модули	46
Принтер	4
Тревожные счетчики (внешние, внутренние, тестовые)	3
Записи в базе данных событий	10000
Интерфейсы конфигурации FSP-5000-RPS (USB, COM)	2
Максимальное число выходов (звуковых оповещателей, элементов управления и т. д.), которые активируются параллельно при возникновении одного события	508

<b>Конфигурационные ограничения пожарной панели (FSP-5000-RPS)</b>	<b>Макс. кол-во</b>
Временные каналы	20
Программы управления по времени	19
Конфигурация для определенного дня	365
Уровни доступа	4
Пользователи	200
Счетчики и суммарные счетчики (всего)	60000
Экспортируемые объекты, включая счетчики всего кластера панелей (без предопределенных системных счетчиков)	2000
Импортируемые объекты, включая счетчики (без предопределенных системных счетчиков)	2000
Автоматическое подключение к FMR-5000-C	3
Блоки правил зависящих от состояния (с учетом возможных типов активации)	8
Максимальное кол-во правил в блоке	254

<b>Кол-во функциональных модулей</b>	<b>Макс. кол-во</b>
ANI 0016 A	32
BCM-0000-B	8
CZM 0004 A	32
ENO 0000 B	8
FPE-5000-UGM	4
IOP 0008 A	32
IOS 0020 A	4
IOS 0232 A	4
LSN 0300 A	32
LSN 1500 A	11
NZM 0002 A	8
RMH 0002 A	32
RML 0008 A	32

## 7.2

### Потребляемая мощность компонентов FPA-5000

<b>Компонент</b>	<b>Потребляемая мощность</b>
ANI 0016 A	0,62 Вт (все светодиоды вкл.)
BCM-0000-B	– 0,96 Вт (контроллер + зеленый светодиод вкл.) – 1,44 Вт (на AUX с нагрузкой 1,06 А)

Компонент	Потребляемая мощность
CZM 0004 A	– 1,65 Вт (для 1 шлейфа с нагрузкой 100 мА) – 3,36 Вт (для 4 шлейфов с нагрузкой 100 мА на каждый)
ENO 0000 B	– 1,44 Вт (1 реле вкл.) – 7,80 Вт (4 реле + подогрев хранилища ключей вкл.)
FMR-5000-C	5,52 Вт
FPE-5000-UGM	0,17 Вт
IOP 0008 A	0,24 Вт
IOS 0020 A	0,36 Вт
IOS 0232 A	0,36 Вт
LSN 0300 A	– 1,50 Вт (AUX с нагрузкой 490 мА) – 2,72 Вт (LSN)
LSN 1500 A	– 8,00 Вт (AUX) – 14,70 Вт (LSN с нагрузкой 750 мА)
MPC-xxxx-C	5,40 Вт
NZM 0002 A	0,96 Вт
PRD 0004 A	0,07 Вт
PRS-0002-C	0,07 Вт
RMH 0002 A	1,16 Вт
RML 0008 A	1,04 Вт (все реле вкл.)
UPS 2416 A	28,00 Вт

## 7.3

### Корпуса и аксессуары

#### 7.3.1

#### Корпуса для установки в раму

Материал корпуса	Окрашенная листовая сталь
Цвет корпуса	Серый сланец, RAL 7015; Лицевая сторона: серый антрацит, RAL 7016

Тип корпуса	Размеры (В x Ш x Г)	Размеры, включая монтажную раму	Масса
CPH 0006 A	638 x 440 x 145 мм	663 x 455.5 x 236 мм	12,5 кг
MPH 0010 A	638 x 440 x 145 мм	663 x 455.5 x 236 мм	12,5 кг
EPH 0012 A	638 x 440 x 145 мм	663 x 455.5 x 236 мм	13,2 кг
PMF 0004 A	502 x 440 x 145 мм	527 x 455.5 x 236 мм	11,4 кг
PSF 0002 A	267 x 440 x 145 мм	292 x 455.5 x 236 мм	6,4 кг
USF 0000 A	267 x 440 x 145 мм	292 x 455.5 x 236 мм	6,4 кг

### 7.3.2 Корпуса для установки на стену

Материал корпуса	Окрашенная листовая сталь	
Цвет корпуса	Серый сланец, RAL 7015; Лицевая сторона: серый антрацит, RAL 7016	
<b>Тип корпуса</b>	<b>Размеры (В x Ш x Г)</b>	<b>Масса</b>
HCP 0006 A	638 x 440 x 149 мм	12,5 кг
HBC 0010 A	840 x 440 x 149 мм	17,0 кг
HBE 0012 A	840 x 440 x 149 мм	17,0 кг
PSB 0004 A	502 x 440 x 149 мм	11,4 кг
PSS 0002 A	267 x 440 x 149 мм	6,4 кг
DIB 0000 A	267 x 440 x 149 мм	6,4 кг

### 7.3.3 Короткое шасси панели PRS-0002-C для 2 модулей

Напряжение на входе	24 В пост. тока (от 20 до 30 В пост. тока)
Потребление тока при 24 В пост. тока	2,8 мА
Максимальный ток на входе	8 А при 24 В пост. тока
Допустимая рабочая температура	От -5 °С до 50 °С
Допустимая температура хранения	От -20 °С до 60 °С
Материал	АБС-пластик, Polylac PA-766 (UL94 V-0)
Цвет	Глянцевое покрытие, антрацит, RAL 7016

### 7.3.4 Длинное шасси панели PRD 0004 A, для 4 модулей

Напряжение на входе	24 В пост. тока (от 20 до 30 В пост. тока)
Потребление тока при 24 В пост. тока	2,8 мА
Максимальный ток на входе	8 А при 24 В пост. тока
Допустимая рабочая температура	От -5 °С до 50 °С
Допустимая температура хранения	От -20 °С до 60 °С
Материал и цвет	АБС-пластик (UL94 V-0), глянцевое покрытие, антрацит, RAL 7016
Требуемое пространство (В x Ш x Г)	Прибл. 146 x 396 x 35 мм
Вес	Прибл. 280 г



### 7.3.5 Кронштейны источников питания FPO-5000-PSB1/FPO-5000-PSB-CH

Допустимая рабочая температура	От -5 °C до 50 °C
Допустимая температура хранения	От -20 °C до 60 °C
Вес	
– FPO-5000-PSB1	Прибл. 550 г
– FPO-5000-PSB-CH	Прибл. 395 г
Материал	Пластик PA6, Grilon BS V0 (UL94 V-0)
Цвет	Глянцевое покрытие, антрацит, RAL 7016

### 7.3.6 Универсальный источник питания UPS 2416 A 24 В/6 А

Диапазон входного напряжения	100–240 В перем. тока
Частота на входе	50 Гц – 60 Гц
Ток на входе	Макс. 1,95 А
КПД	> 85 %
Время резервирования	> 16 мс при 115 В перем. тока
Напряжение на выходе	26...29 В пост. тока
Макс. выходной ток	6 А
Максимальная мощность	160 Вт (постоянная)
Охлаждение	Естественная вентиляция
Стандарты безопасности	IEC 60950/EN 60950
Допустимая рабочая температура	От -5 °C до 50 °C
Допустимая температура хранения	От -20 °C до 60 °C
Материал и цвет корпуса	Алюминий, анодированный, черное глянцевое покрытие
Требуемое пространство (В x Ш x Г)	Прибл. 200 x 100 x 40 мм
Вес	Прибл. 780 г

## 7.4 Контроллер панели и удаленная клавиатура

### 7.4.1 MPC

Элемент индикации	Сенсорный ЖК-экран (TFT), 320 x 240 пикселей, активная сенсорная область 127,5 мм x 170 мм
Элементы управления	22 кнопки, 1 переключатель с ключом, 12 светодиодов, 1 кнопка перезагрузки
Интерфейсы	CAN1, CAN2, ETH1, ETH2, USB, RS232
Входы сигналов	IN1/IN2

Максимальная длина кабеля CAN для сетевого подключения системы	$L_{\max} = 1000$ м, в зависимости от конфигурации, типа кабеля и топологии
Напряжение на входе	От 20 до 30 В пост. тока
Максимальное потребление тока	– Режим ожидания: 136 мА при 24 В пост. тока – В режиме тревоги: 226 мА при 24 В пост. тока
Допустимая рабочая температура	От -5 °С до 50 °С
Допустимая температура хранения	От -20 °С до +70 °С
Требуемое пространство (В x Ш x Г)	190 x 404 x 60 мм
Вес	Прибл. 2 кг

#### 7.4.2 Удаленная клавиатура

Элемент индикации	Сенсорный ЖК-экран (TFT), 320 x 240 пикселей, активная сенсорная область 127,5 мм x 170 мм
Элементы управления и индикации	22 кнопки, 1 переключатель с ключом, 12 светодиодов, 1 кнопка перезагрузки
Интерфейсы	CAN1, CAN2, ETH1, ETH2, USB, RS232
Входы сигналов	IN1/IN2
Допустимая длина кабеля CAN для сетевого подключения системы	$L_{\max} = 1000$ м, в зависимости от конфигурации, типа кабеля и топологии
Рекомендованный тип кабеля для подключения CAN	J-Y-ST/Y2 x 2 x 0,8
Элементы для подключения источников питания	DC1 (источник питания), DC2 (резервный источник питания)
Напряжение на входе	От 12 до 30 В пост. тока, от FPA-5000 или FPP-5000
Максимальное сопротивление линии питания	18 Ом
Максимальное потребление тока	– Режим ожидания: 141 мА при 24 В пост. тока – В режиме тревоги: 231 мА при 24 В пост. тока
Допустимая рабочая температура	От -5 °С до 50 °С
Допустимая температура хранения	От -20 °С до +70 °С
Материал и цвет корпуса	АБС-пластик, светло-серый (аналог RAL 7035)

Требуемое пространство (В x Ш x Г)	280 x 340 x 87 мм
Вес	Прибл. 3 кг

### 7.4.3 Программа конфигурирования FSP-5000-RPS

Для работы программы FSP-5000-RPS определены следующие минимальные системные требования:

- Операционная система: Windows 7 (32-битная или 64-битная), Windows 10 (32-битная или 64-битная).
- Жесткий диск: не менее 1 Гб свободного пространства.
- ОЗУ: не менее 500 МБ.

## 7.5 Функциональные модули

Функциональные модули имеют следующие общие технические характеристики:

Рабочая температура	От -5 °C до +50 °C
Температура хранения	От -20 °C до +60 °C
Относительная влажность	Максимум 95 %, без конденсации
Материал и цвет корпуса	Пластик ABS, глянцевое покрытие, антрацит, RAL 7016
Стандарты безопасности	EN 60950
Степень защиты оболочки	IP 30

Альтернативные технические характеристики перечислены для каждого из модулей.

### 7.5.1 Модуль индикации ANI 0016 A

Элементы индикации	16 красных светодиодов, 16 желтых светодиодов
Напряжение на входе	От 20 до 30 В пост. тока
Максимальное потребление тока	
– Режим ожидания (все светодиоды выкл.)	6 мА
– В тревоге (все светодиоды вкл.)	26 мА
Требуемое пространство (В x Ш x Г)	Прибл. 127 x 96 x 60 мм
Вес	Прибл. 206 г

### 7.5.2 Модуль контроллера батарей ВСМ-0000-В

Входное напряжение	от 20,4 В до 30 В
Ток потребления при 23 В пост.тока	
– В покое	25 мА
– При неисправности	40 мА
Допустимая емкость АКБ	

– с 2 АКБ	24 - 26 Ач, 36 - 45 Ач
– с 4 АКБ	48 - 52 Ач, 72 - 90 Ач
Макс. ток	
– модуля	Макс. 6 А
– на шасси панели	Макс. 6 А
– на выходах	Макс. 5,6 А (2 x 2,8 А запрещается соединять параллельно)
Нагрузка на выходах неисправности BAT FAULT, AC FAULT и общей неисправности	0 В/0 - 20 мА
Максимальное сопротивление АКБ (порог неисправности)	430 мОм
Выходы напряжения	
– 2 переключаемых выхода	+24 В (20,4 - 30 В), 2,8 А, с резервом от АКБ (программируемое)
Элементы управления и индикации	
– 1 зеленый светодиодный индикатор	Питание от сети включено
– 3 желтых светодиодных индикатора	Неисправность электропитания/АКБ 1/АКБ 2
– 1 кнопка	Тест светодиодов, запуск зарядки вручную, сброс переключающих выходов
Требуемое пространство (В x Ш x Г)	127 x 96 x 60 мм
Масса	193 г
Допустимая рабочая температура	От -5 °С до +50 °С
Температура хранения	От -25 °С до 85 °С

### 7.5.3

#### Модуль 4 неадресных шлейфов CZM 0004 А

Напряжение на входе	От 20 до 30 В пост. тока
Максимальное потребление тока	
– Режим ожидания (все 4 зоны)	65 мА (при 24 В пост. тока)
– В режиме тревоги (все 4 зоны)	65 мА + 100 мА на зону (при 24 В пост. тока)
Выходы (OUT 1–OUT 4)	
– Максимальное напряжение на выходе	20 В пост. тока ± 5 %
– Макс. выходной ток	100 мА ± 10 % на зону
– Макс. сопротивление линии	2 x 25 Ом на зону
Дополнительное питание (AUX1–AUX4)	

– Макс. ток на выходе (всего на всех 4 выходах)	230 мА
Требуемое пространство (В x Ш x Г)	Прибл. 127 x 96 x 60 мм
Вес без упаковки	Прибл. 135 г
Элементы управления и индикации	8 светодиодов (4 красных, тревога/4 желтых, неисправность) 4 кнопки (тест светодиодов)

**7.5.4****Интерфейсный модуль пожарной службы ENO 0000 В**

Элементы управления и индикации	2 светодиода (1 красный, 1 желтый)/1 кнопка (тест светодиодов)
Напряжение на входе	От 20 до 30 В пост. тока
Потребление тока	
– В ждущем режиме	25 мА
– Все реле включены	60 мА
– Обогрев хранилища ключей	Дополнительно 240 мА
Допустимая нагрузка на контактах реле	1 А, 30 В
Требуемое пространство (В x Ш x Г)	Прибл. 127 x 96 x 60 мм
Вес	Прибл. 150 г

**7.5.5****Модуль интерфейсный FPE-5000-UGM**

Элементы управления и индикации	4 двухцветных светодиода (зеленый = передача / желтый = неисправность), 1 кнопка (тест светодиодов)
Напряжение на входе	От 20 до 30 В пост. тока
Максимальная длина кабеля	1000 м
Максимальное сопротивление линии	70 Ом
Скорость передачи	От 9600 бит/с на расстоянии 1000 м до 38400 бит/с на расстоянии 200 м
Макс. потребление тока	
– В ждущем режиме	7 мА (при 24 В)
– Один канал передачи активен	10 мА (при 24 В)
– Оба канала передачи активны	13 мА (при 24 В)
Требуемое пространство (В x Ш x Г)	Прибл. 110 x 90 x 60 мм
Вес	Прибл. 150 г

**7.5.6****Модуль входов/выходов IOP 0008 А**

Напряжение на входе	От 20 до 30 В пост. тока
---------------------	--------------------------

Максимальное потребление тока	15 мА при 24 В пост. тока
Максимальный ток включения	700 мА (защита от короткого замыкания, $I_{\max} = 1,5 \text{ A}$ )
Максимальная длина кабеля	3 м
Требуемое пространство (В x Ш x Г)	Прибл. 127 x 96 x 60 мм
Вес	Прибл. 150 г

**7.5.7****Коммуникационный модуль IOS 0020 A**

Напряжение на входе	От 20 до 30 В пост. тока
Максимальное потребление тока	15 мА при 24 В пост. тока
Макс. выходной ток	1,3 А при 24 В пост. тока, резистивный
Максимальная длина кабелей	– S1: 1000 м – S20: 1000 м – RS232: 3 м
Требуемое пространство (В x Ш x Г)	Прибл. 127 x 96 x 60 мм
Вес	Прибл. 175 г

**7.5.8****Коммуникационный модуль IOS 0232 A**

Напряжение на входе	От 20 до 30 В пост. тока
Максимальное потребление тока	15 мА при 24 В пост. тока
Максимальная длина кабеля	3 м на интерфейс
Требуемое пространство (В x Ш x Г)	Прибл. 127 x 96 x 60 мм
Вес	Прибл. 180 г

**7.5.9****Модуль адресного шлейфа LSN 0300 A**

Элементы управления и индикации	2 светодиода (1 красный, тревога/1 желтый, неисправность) 1 кнопка (тест светодиодов)
Напряжение на входе	От 20 до 30 В пост. тока
Напряжение на выходе	
– Напряжение LSN, ждущий режим	30 ± 1,0 В пост. тока
– Напряжение LSN, передача	30 ± 1,0 В пост. тока + 1,6 ± 0,15 В пост. тока (диапазон напряжения)
– Дополнительное питание AUX	28 ± 1,0 В пост. тока
Макс. потребление тока	1750 мА при 24 В пост. тока
Номинальный ток потребления	

– Модуль	39 мА при 24 В пост. тока
– LSN	1,7 x потребление тока элементами LSN
– AUX	1,2 x дополнительное питание AUX
Длина кабеля	Макс. 1600 м, в зависимости от конфигурации и типа кабеля
Количество элементов LSN	Макс. 127 элементов LSN classic Макс. 254 элементов LSN improved
Ток линии LSN	Макс. 300 мА, в зависимости от конфигурации и типа кабеля
Дополнительное питание AUX (28 В пост. тока)	макс. 500 мА в кольцевом шлейфе LSN (технология ERT) или 2 x макс. 500 мА в 2 радиальных шлейфах
Требуемое пространство (В x Ш x Г)	Прибл. 127 x 96 x 60 мм
Вес	Прибл. 225 г

### 7.5.10

#### Модуль адресного шлейфа LSN 1500 А

Элементы управления и индикации	2 светодиода (1 красный, тревога/1 желтый, неисправность) 1 кнопка (тест светодиодов)
Напряжение на входе	От 20 до 30 В пост. тока
Напряжение на выходе	
– LSN	30 ± 0,85 В пост. тока
– Дополнительное питание (AUX)	28 ± 1,0 В пост. тока
Макс. потребление тока	4010 мА (при 24 В пост. тока)
Номинальный ток потребления	
– Модуль	260 мА при 24 В пост. тока
– LSN	1,7 x потребление тока элементами LSN
– AUX	1,2 x дополнительное питание AUX
Длина кабеля	Макс. 3000 м, в зависимости от конфигурации и типа кабеля
Количество элементов LSN	Макс. 127 элементов LSN classic Макс. 254 элементов LSN improved
Ток линии LSN	
– Ждущий режим	Макс. 750 мА, в зависимости от конфигурации и типа кабеля
– Тревога	Макс. 1500 мА, в зависимости от конфигурации и типа кабеля

	Макс. 300 мА при подключении элементов LSN classic
Дополнительное питание AUX (28 В пост. тока)	макс. 500 мА в кольцевом шлейфе LSN (технология ERT) или 2 x макс. 500 мА в 2 радиальных шлейфах
Требуемое пространство (В x Ш x Г)	Прибл. 127 x 190 x 60 мм
Вес	Прибл. 440 г

**7.5.11****Модуль управления оповещателями NZM 0002 A**

Элементы управления и индикации	4 светодиода (2 красных, тревога/2 желтых, неисправность) 2 кнопки (тест светодиодов)
Напряжение на входе	От 20 до 30 В пост. тока
Максимальное потребление тока	
– Режим ожидания (обе зоны)	40 мА
– В тревоге (обе зоны)	65 мА + 500 мА на устройство оповещения
Макс. выходное напряжение	29,5 В пост. тока
Макс. выходной ток	
– Питание через рейку панели	500 мА на устройство оповещения (в тревоге)
– Питание от внешнего источника	3 А на устройство оповещения (в тревоге)
Требуемое пространство (В x Ш x Г)	Прибл. 127 x 96 x 60 мм
Вес	Прибл. 135 г

**7.5.12****Модуль высоковольтного реле RMH 0002 A**

Элементы управления и индикации	4 светодиода (2 красных, тревога/2 желтых, неисправность) 2 кнопки (каждая вкл/выкл)
Предохранители	F1 = T 6,3 А, F2 = T 6,3 А
Напряжение на входе	От 20 до 30 В пост. тока
Ток обратной связи	Макс. 8,5 мА на выход обратной связи
Напряжение обратной связи	Макс. 30 В пост. тока
Макс. потребление тока	
– В ждущем режиме	10 мА
– Оба реле включены	50 мА
Макс. нагрузка на контакте	5 А при 120 В/230 В перем.тока или 5 А при 30 В пост. тока (активная нагрузка)
Максимальное сопротивление линии обратной связи	2 x 25 Ом



Требуемое пространство (В x Ш x Г)	Прибл. 127 x 96 x 60 мм
Вес	Прибл. 135 г

### 7.5.13 Модуль низковольтного реле RML 0008 A

Напряжение на входе	От 20 до 30 В пост. тока
Максимальное потребление тока	
– В ждущем режиме	4 мА
– Все реле включены	68 мА
Макс. нагрузка на контакте	1 А при 30 В пост. тока
Требуемое пространство (В x Ш x Г)	Прибл. 127 x 96 x 60 мм
Вес	Прибл. 150 г

## 7.6 Комплект внешнего блока питания FPP-5000 (24 В/6 А)

### 7.6.1 Комплект FPP-5000

Диапазон входного напряжения	100–240 В перем. тока
Диапазон частот на входе	50 Гц – 60 Гц
КПД	> 85 %
Время резервирования	> 100 мс при 230 В перем. тока
Напряжение на выходе	
– Питание от электросети	26–29 В пост. тока (в зависимости от температуры), Номинальное напряжение 26,8 В пост. тока (при 40 °С)
– Питание от АКБ	21–23 В пост. тока
Макс. выходной ток	6 А
Макс. выходная мощность	160 Вт (постоянная)
Максимальная нагрузка на выходах неисправности BAT FAULT, AC FAULT и коллективной ошибки	0 В / 0–20 мА
2 выхода напряжения, переключаемые	+24 В / 2,8 А (20,4–30 В), с резервом от АКБ
Материал корпуса	Окрашенная листовая сталь
Цвет корпуса	Серый сланец, RAL 7015 Лицевая сторона: серый антрацит, RAL 7016
Размеры после установки (В x Ш x Г)	Прибл. 527 x 456 x 326 мм
Класс защиты по EN 60950	Класс оборудования I
Допустимая рабочая температура	От -5 °С до 50 °С
Допустимая температура хранения	От -20 °С до 60 °С

Относительная влажность	Максимум 95 %, без конденсации
Охлаждение	Естественная вентиляция

## 7.6.2

### Интерфейсный модуль контроля БП FPP-5000-TI

Входное напряжение	От 15 В до 30 В пост. тока
Макс. ток потребления	1,15 мА (при 24 В пост. тока), от LSN
Класс защиты (по IEC 60529)	IP20
Адресация	с помощью восьми DIP-переключателей
Требуемое пространство (В x Ш x Г)	приблиз. 127 x 96 x 60 мм

## 7.6.3

### Коммуникационный интерфейс FPP-5000-TI13

Входное напряжение	От 15 В до 33 В пост. тока
Ток потребления	
– От шасси панели при 24 В пост. тока	– 13.2 мА
– От LSN	– 3.25 мА
Класс защиты (по IEC 60529)	IP20
Требуемое пространство (В x Ш x Г)	приблиз. 127 x 96 x 60 мм

# 8

## Приложения

### 8.1

#### Пункты соответствия нормам EN 54-2:1997/A1:2006

Панель предоставляет следующие возможности в соответствии с требованиями EN 54-2:1997/A1:2006:

- Выход для активации устройств пожарной сигнализации
- Активация устройств передачи сигналов пожарной тревоги
  - Выход на устройства передачи сигналов пожарной тревоги
  - Вход подтверждения тревоги от устройств передачи пожарной тревоги
- Выход для активации противопожарного оборудования
  - Выход, тип А
  - Выход, тип В
  - Выход, тип С
  - Мониторинг неисправностей противопожарного оборудования
- Задержка передачи
- Зависимость состояния обнаружения пожара от нескольких сигналов тревоги
  - Зависимость типа А
  - Зависимость типа В
- Счетчик сигналов тревоги
- Состояние сигнала неисправности
  - Сигналы неисправности от точек обнаружения
  - Полная неисправность источника питания
  - Выход на оборудование передачи сигналов о неисправностях
- Отключенное состояние
  - Отключение адресных элементов
- Состояние «Тест»
- Состояние «Дневной режим»

## 8.2 Обзор компонентов

### 8.2.1 Корпуса для установки в раму, монтажные рамы и монтажные комплекты

#### Корпуса панели для установки в раму

Обозначение	Артикул
CPH 0006 A Корпус панели для 6 модулей, установка в раму	4.998.137.290
MPH 0010 A Корпус панели для 10 модулей, установка в раму	4.998.137.291

#### Корпуса расширения для установки в раму

Обозначение	Артикул
EPH 0012 A Корпус расширения для 12 модулей	4.998.137.292
PMF 0004 A Корпус БП большой, установка в раму	4.998.137.294
PSF 0002 A Корпус БП малый, установка в раму	4.998.137.293
USF 0000 A Универсальный корпус малый, установка в раму	4.998.147.119

#### Монтажные рамы

Обозначение	Артикул
FBH 0000 A Большая монтажная рама	4.998.137.296
FHS 0000 A Большая монтажная рама с распределительной шиной	4.998.139.490
FMH 0000 A Средняя монтажная рама	4.998.137.297
FSH 0000 A Малая монтажная рама	4.998.137.298

#### Монтажные комплекты для установки в 19" стойку

Обозначение	Идентификатор изделия
Монтажный комплект FRB 0019 A, большой, 15 единиц высоты	4.998.139.498
Монтажный комплект FRM 0019 A, средний, 12 единиц высоты	4.998.139.499
Монтажный комплект FRS 0019 A, малый, 6 единиц высоты	4.998.139.500

### 8.2.2 Корпуса для установки на стену и монтажные комплекты

#### Корпуса панели для установки на стену

Обозначение	Артикул
HBC 0010 A Корпус панели для 10 модулей	4.998.137.286
HCP 0006 A Корпус панели для 6 модулей	4.998.137.285

#### Корпуса расширения для установки на стену

Обозначение	Артикул
DIB 0000 A Корпус распределительный	4.998.139.497
HBE 0012 A Корпус расширения для 12 модулей	4.998.137.287

Обозначение	Артикул
PSB 0004 A Корпус БП большой	4.998.137.289
PSS 0002 A Корпус БП малый	4.998.137.288

#### Монтажный комплект для установки в 19" стойку

Обозначение	Идентификатор изделия
FRK 0019 A Монтажный комплект	F.01U.511.304

### 8.2.3

#### Аксессуары для корпусов

##### Передние дверцы (прозрачный пластик)

Обозначение	Артикул
FDT 0000 A Передняя дверца, прозрачная, замок справа	4.998.147.120
FDT 0001 A Большая передняя дверца, прозрачная, замок справа	4.998.153.238
FDT 0002 A Большая передняя дверца, прозрачная, замок слева	4.998.153.239
FDT 0003 A Передняя дверца, прозрачная, замок слева	F.01U.508.703

##### Монтажные основания/Аксессуары для установки

Обозначение	Артикул
FPO-5000-EB Шина заземления	F.01U.513.251
HMP 0003 A Монтажное основание для монтажной рамы	F.01U.511.305
RLE 0000 A Коммутационная панель	4.998.153.241

##### Монтажные комплекты для коммутатора Ethernet и преобразователя среды

Обозначение	Артикул
FPM-5000-KES Монтажный комплект для коммутатора Ethernet	F.01U.266.844
FPM-5000-KMC Монтажный комплект для преобразователя среды	F.01U.266.845

### 8.2.4

#### Шасси панели

Обозначение	Артикул
PRD 0004 A Длинное шасси панели, для 4 модулей	4.998.137.280
PRS-0002-C Короткое шасси панели, для 2 модулей	F.01U.284.903

### 8.2.5

#### Источники питания, кронштейны источников питания, акк. батареи

Обозначение	Артикул
FPP-5000 Комплект внешнего блока питания	F.01U.511.307
FPP-5000-TI Интерфейсный модуль (LSN) контроля БП для FPP-5000	F.01U.073.324
FPP-5000-TI13 Коммуникационный интерфейс (LSN) для FPP-5000	F.01U.161.679
UPS 2416 A Универсальный источник питания, 24В / 6А	F.01U.500.367
FPO-5000-PSB-CH Кронштейн источника питания	F.01U.078.860

Обозначение	Артикул
FPO-5000-PSB1 Кронштейн источника питания	F.01U.078.858
Battery 12 V/28 Ah	2.799.502.177
Battery 12 V/45 Ah	2.799.380.000

## 8.2.6

### Контроллер панели / удаленная клавиатура

#### Контроллеры панели MPC

Обозначение	Артикул
MPC-0000-C Контроллер панели DE Маркировка и документация на немецком языке	F.01U.275.048
MPC-1300-C Контроллер панели EN Маркировка и документация на английском языке	F.01U.275.049
MPC-1400-C Контроллер панели PT Маркировка и документация на португальском языке	F.01U.275.050
MPC-1500-C Контроллер панели CZ Маркировка и документация на чешском языке	F.01U.275.051
MPC-1600-C Контроллер панели HU Маркировка и документация на венгерском языке	F.01U.275.052
MPC-1700-C Контроллер панели IT/DE Маркировка и документация на итальянском / немецком языках	F.01U.275.053
MPC-2000-C Контроллер панели ES Маркировка и документация на испанском языке	F.01U.275.054
MPC-3000-C Контроллер панели PL Маркировка и документация на польском языке	F.01U.275.055
MPC-5000-C Контроллер панели FR/NL Маркировка и документация на французском / голландском языках	F.01U.275.056
MPC-6000-C Контроллер панели EL Маркировка и документация на греческом языке	F.01U.275.057
MPC-7000-C Контроллер панели RO/EN Маркировка и документация на румынском / английском языках	F.01U.275.058
MPC-8000-C Контроллер панели RU Маркировка и документация на русском языке	F.01U.275.059
MPC-9000-C Контроллер панели TR Маркировка и документация на турецком языке	F.01U.275.060

#### Удаленные клавиатуры

Обозначение	Артикул
FMR-5000-C-00 Удаленная клавиатура DE, Маркировка и документация на немецком языке	F.01U.275.061
FMR-5000-C-02 Удаленная клавиатура ES, Маркировка и документация на испанском языке	F.01U.275.062

Обозначение	Артикул
FMR-5000-C-03 Удаленная клавиатура PT, Маркировка и документация на португальском языке	F.01U.275.063
FMR-5000-C-05 Удаленная клавиатура FR/NL, Маркировка и документация на французском / голландском языках	F.01U.275.064
FMR-5000-C-06 Удаленная клавиатура EL, Маркировка и документация на греческом языке	F.01U.275.065
FMR-5000-C-07 Удаленная клавиатура RO/EN, Маркировка и документация на румынском / английском языках	F.01U.275.072
FMR-5000-C-08 Удаленная клавиатура RU, Маркировка и документация на русском языке	F.01U.275.066
FMR-5000-C-09 Удаленная клавиатура TR, Маркировка и документация на турецком языке	F.01U.275.067
FMR-5000-C-13 Удаленная клавиатура EN, Маркировка и документация на английском языке	F.01U.275.068
FMR-5000-C-14 Удаленная клавиатура PT, Маркировка и документация на португальском языке	F.01U.275.069
FMR-5000-C-15 Удаленная клавиатура CZ, Маркировка и документация на чешском языке	F.01U.275.070
FMR-5000-C-16 Удаленная клавиатура HU, Маркировка и документация на венгерском языке	F.01U.275.071
FMR-5000-C-17 Удаленная клавиатура IT/DE, Маркировка и документация на итальянском / немецком языках	F.01U.275.073

#### Контроллеры панели FPE-8000-SPC | FPE-8000-PPC

Назначение	Артикул
Контроллер панели FPE-8000-SPC, стандартная лицензия	F.01U.327.090
Контроллер панели FPE-8000-PPC, премиум-лицензия	F.01U.352.441

#### Удаленная клавиатура FPE-8000-FMR

Назначение	Артикул
Удаленная клавиатура FPE-8000-FMR	F.01U.327.092

## 8.2.7 Функциональные модули

### Модули

Назначение	Идентификатор изделия
Модуль оповещателя ANI 0016 A	4.998.137.262
Модуль контроллера батарей BCM-0000-B	F.01U.081.384
Модуль 4 неадресных шлейфов CZM 0004 A	4.998.137.270
Интерфейсный модуль пожарной службы ENO 0000 B	F.01U.063.204
Интерфейсный модуль FPE-5000-UGM	F.01U.028.289
Модуль входа/выхода IOP 0008 A	4.998.137.269
Коммуникационный модуль IOS 0020 A, 20 мА	4.998.137.266
Коммуникационный модуль RS232 IOS 0232 A	4.998.137.267
Модуль LSN improved LSN 0300 A, 300 мА	4.998.137.277
Модуль LSN improved LSN 1500 A, 1500 мА	4.998.137.278
Модуль управления оповещателями NZM 0002 A	4.998.137.275
Модуль высоковольтных реле RMH 0002 A	4.998.137.274
Модуль низковольтных реле RML 0008 A	4.998.137.265

### Аксессуары

Обозначение	Артикул
FDP 0001 A Заглушка для пустых слотов	F.01U.500.374
PSK 0001 A Маркировочные полоски широкие, для модулей	F.01U.500.366
PSL 0001 A Маркировочные полоски узкие, для модуля ANI 0016 A	F.01U.500.363

## 8.2.8 Комплекты кабелей

Обозначение	Артикул
СВВ 0000 A Комплект кабелей BCM/АКБ	4.998.153.244
СРА 0000 A Комплект кабелей АТ 2000	4.998.153.247
СПВ 0000 A Кабель BCM/UPS	4.998.153.243
СРР 0001 A Кабель для принтера	F.01U.500.372
СРР 0000 A Комплект кабелей для резервного MPC	4.998.153.242

## 8.2.9 Термопринтер

Обозначение	Артикул
ТНР 2020 A Термопринтер в корпусе для установки в раму	4.998.137.295

## 8.2.10 Адаптеры ЕТН/FOC

Назначение	Артикул
Медиапреобразователь EL1141-10B-BH RJ45-FOC MM	F.01U.265.641
Медиапреобразователь EL1141-B0B-BH RJ45-FOC SM	F.01U.265.643
Коммутатор Ethernet BPA-ESWEX-RSR20 RJ45 и FOC MM	F.01U.258.203
Коммутатор Ethernet RSR20-0800S2S2T RJ45 и RJ45-FOC SM	F.01U.267.019

## 8.3 Дополнительная документация

### 8.3.1 Корпуса для установки в раму, монтажные рамы и монтажные комплекты

#### Корпуса для установки в раму

Назначение	Идентификатор руководства по установке
Корпус панели для 6 модулей СРН 0006 А, установка в раму	4998154002
Корпус панели для 10 модулей МРН 0010 А, установка в раму	4998154002

#### Корпуса расширения для установки в раму

Назначение	Идентификатор руководства по установке
Корпус расширения ЕРН 0012 А для 12 модулей	4998154002
Корпус БП большой РМФ 0004 А, установка в раму	F01U003083
Корпус БП PSF 0002 А малый, установка в раму	F01U003083
Универсальный корпус малый USF 0000 А, установка в раму	F01U003083

#### Монтажные рамы

Назначение	Идентификатор руководства по установке
Монтажная рама FBH 0000 А, большая	4998153998
Монтажная рама FHS 0000 А, большая, с распределительной шиной	4998154018
Монтажная рама FMH 0000 А, средняя	4998153999
Монтажная рама FSH 0000 А, малая	4998154000

#### Монтажные комплекты для установки в 19" стойку

Обозначение	Идентификатор руководства по установке
Монтажный комплект FRB 0019 А, большой, 15 единиц высоты	4998154015_610
Монтажный комплект FRM 0019 А, средний, 12 единиц высоты	4998154017_610



Обозначение	Идентификатор руководства по установке
Монтажный комплект FRS 0019 A, малый, 6 единиц высоты	F01U003352_610

### 8.3.2

#### Корпуса для установки на стену и монтажные комплекты

##### Корпуса панели для установки на стену

Назначение	Идентификатор руководства по установке
Корпус панели НВС 0010 А для 10 модулей	4998153994
Корпус панели НСР 0006 А для 6 модулей	4998153994

##### Корпуса расширения для установки на стену

Назначение	Идентификатор руководства по установке
Корпус распределительный DIB 0000 А	F01U003105_610
Корпус расширения НВЕ 0012 А для 12 модулей	4998153994
Корпус БП PSB 0004 А большой	4998154010
Корпус БП PSS 0002 А малый, установка в раму	4998154010

##### Монтажный комплект для установки в 19" стойку

Обозначение	Идентификатор руководства по установке
Монтажный комплект FRK 0019 А	F01U005045

### 8.3.3

#### Аксессуары для корпусов

##### Передние дверцы (прозрачный пластик)

Назначение	Идентификатор руководства по установке
Передняя дверца FDT 0000 А, прозрачная, замок справа	F01U003101
Большая передняя дверца FDT 0001 А, прозрачная, замок справа	F01U003100
Большая передняя дверца FDT 0002 А, прозрачная, замок слева	F01U003104
Передняя дверца FDT 0003 А, прозрачная, замок слева	F01U003102

**Монтажные основания/Аксессуары для установки**

Назначение	Идентификатор руководства по установке
Шина заземления FPO-5000-EB	F01U005061
Монтажное основание для монтажной рамы HMP 0003 A	F01U003791
Коммутационная панель RLE 0000 A	F01U003090_610

**Монтажные комплекты для коммутатора Ethernet и преобразователя среды**

Назначение	Идентификатор руководства по установке
Монтажный комплект для коммутатора Ethernet FPM-5000-KES	F01U260523
Монтажный комплект для преобразователя среды FPM-5000-KMC	F01U260524

**8.3.4****Шасси панели**

Назначение	Идентификатор руководства по установке
Длинное шасси панели PRD 0004 A , для 4 модулей	4998153989
Короткое шасси панели PRS-0002-C, для 2 модулей	F01U284926

**8.3.5****Блоки питания**

Назначение	Идентификатор руководства по установке
Комплект внешнего блока питания FPP-5000	F01U005065
Интерфейсный модуль (LSN) контроля БП FPP-5000-TI для FPP-5000	F01U081396
Коммуникационный интерфейс (LSN) FPP-5000-TI13 для FPP-5000	F01U164562
Универсальный источник питания UPS 2416 A, 24В / 6А	F01U003349
Кронштейн источника питания FPO-5000-PSB-CN	F01U079870
Кронштейн источника питания FPO-5000-PSB1	F01U079868

**8.3.6****Контроллер панели | удаленная клавиатура****Руководства по установке FMR-5000-C и MPC-xxxx-C**

Назначение	Идентификатор руководства по установке
FMR-5000-C	F01U258926
MPC-xxxx-C	F01U258925

**Руководства пользователя FMR-5000-C and MPC-xxxx-C**

Назначение	Идентификатор руководства пользователя	Язык
FMR-5000-C, MPC-xxxx-C	F01U258927	Немецкий
FMR-5000-C, MPC-xxxx-C	F01U258928	Чешский
FMR-5000-C, MPC-xxxx-C	F01U258929	Английский
FMR-5000-C, MPC-xxxx-C	F01U258930	Греческий
FMR-5000-C, MPC-xxxx-C	F01U258931	Испанский
FMR-5000-C, MPC-xxxx-C	F01U258932	Французский
FMR-5000-C, MPC-xxxx-C	F01U258933	Венгерский
FMR-5000-C, MPC-xxxx-C	F01U258934	Итальянский
FMR-5000-C, MPC-xxxx-C	F01U258935	Голландский
FMR-5000-C, MPC-xxxx-C	F01U258936	Польский
FMR-5000-C, MPC-xxxx-C	F01U258937	Португальский
FMR-5000-C, MPC-xxxx-C	F01U258938	Русский
FMR-5000-C, MPC-xxxx-C	F01U258939	Турецкий
FMR-5000-C, MPC-xxxx-C	F01U258940	Румынский
FMR-5000-C, MPC-xxxx-C	F01U258941	Болгарский
FMR-5000-C, MPC-xxxx-C	F01U258942	Латвийский

**Руководство по подключению**

Назначение	Идентификатор справочника по подключению
MPC-xxxx-C	F01U009201

**Руководства по подключению FPE-8000-FMR и FPE-2000-SPC | FPE-2000-PPC | FPE-8000-SPC | FPE-8000-PPC**

Назначение	Идентификатор руководства по установке
FPE-8000-FMR	F01U347558
Контроллер панели FPE-2000-SPC, стандартная лицензия	F01U347557
Контроллер панели FPE-2000-PPC, премиум-лицензия	F01U347557
Контроллер панели FPE-8000-SPC, стандартная лицензия	F01U347557
Контроллер панели FPE-8000-PPC, премиум-лицензия	F01U347557

### Руководства пользователя FPE-8000-FMR и FPE-2000-SPC | FPE-2000-PPC | FPE-8000-SPC | FPE-8000-PPC

Назначение	Идентификатор руководства пользователя
Контроллер панели FPE-2000-SPC, стандартная лицензия	F01U378877
Контроллер панели FPE-2000-PPC, премиум-лицензия	F01U378877
Контроллер панели FPE-8000-SPC, стандартная лицензия	F01U378877
Контроллер панели FPE-8000-PPC, премиум-лицензия	F01U378877
FPE-8000-FMR	F01U378877

## 8.3.7

### Функциональные модули

#### Модули

Назначение	Идентификатор руководства по установке
Модуль оповещателя ANI 0016 A	4998153972_610
Модуль контроллера батарей BCM-0000-B	F01U081382
Модуль 4 неадресных шлейфов CZM 0004 A	4998153977
Интерфейсный модуль пожарной службы ENO 0000 B	F01U063946
Интерфейсный модуль FPE-5000-UGM	F01U028306
Модуль входа/выхода IOP 0008 A	4998153976
Коммуникационный модуль IOS 0020 A, 20 мА	4998153974
Коммуникационный модуль RS232 IOS 0232 A	4998153975
Модуль LSN improved 300 мА LSN 0300 A	4998153984
Модуль LSN improved 1500 мА LSN 1500 A	4998153983
Модуль управления оповещателями NZM 0002 A	4998153982
Модуль высоковольтных реле RMH 0002 A	4998153981
Модуль низковольтных реле RML 0008 A	4998153973

#### Дополнительное оборудование

Назначение	Идентификатор руководства по установке
Заглушка для пустых слотов FDP 0001 A	F01U003084

**8.3.8****Комплекты кабелей**

<b>Назначение</b>	<b>Идентификатор руководства по установке</b>
Комплект кабелей ВСМ/АКБ СВВ 0000 А	F01U003099
Кабель ВСМ/UPS СВВ 0000 А	F01U003098
Комплект кабелей FPE-8000-CRP	F01U357892

## 8.4 Специальные применения

### 8.4.1 Управление системами пожаротушения

Пожарная панель позволяет активировать системы пожаротушения через интерфейс пожаротушения, описанный в VDE 0833 (часть 2), или через VdS (стандартный интерфейс SST в соответствии с директивой VdS 2496). Подключение выполняется либо к панели с помощью релейного модуля RMH 0002 A для питания от электросети, либо через интерфейсный модуль FLM-420-RLE.

Каждая панель позволяет активировать не более 8 панелей пожаротушения при подключении через релейный модуль RMH 0002 A для питания от электросети. Каждый кольцевой шлейф LSN позволяет активировать не более 8 систем пожаротушения при подключении через интерфейсный модуль FLM-420-RLE.

Предъявляется следующее требование: при неисправности системы допускается отказ не более одной зоны пожаротушения. Это означает, что, начиная со второй зоны пожаротушения, должен предусматриваться резервный контроллер панели.

Если в каждом кольцевом шлейфе LSN используется несколько интерфейсных модулей FLM-420-RLE для управления системой пожаротушения, в дополнение к резервному контроллеру панели также необходимо дублировать соответствующий модуль LSN 0300 A или LSN 1500 A.

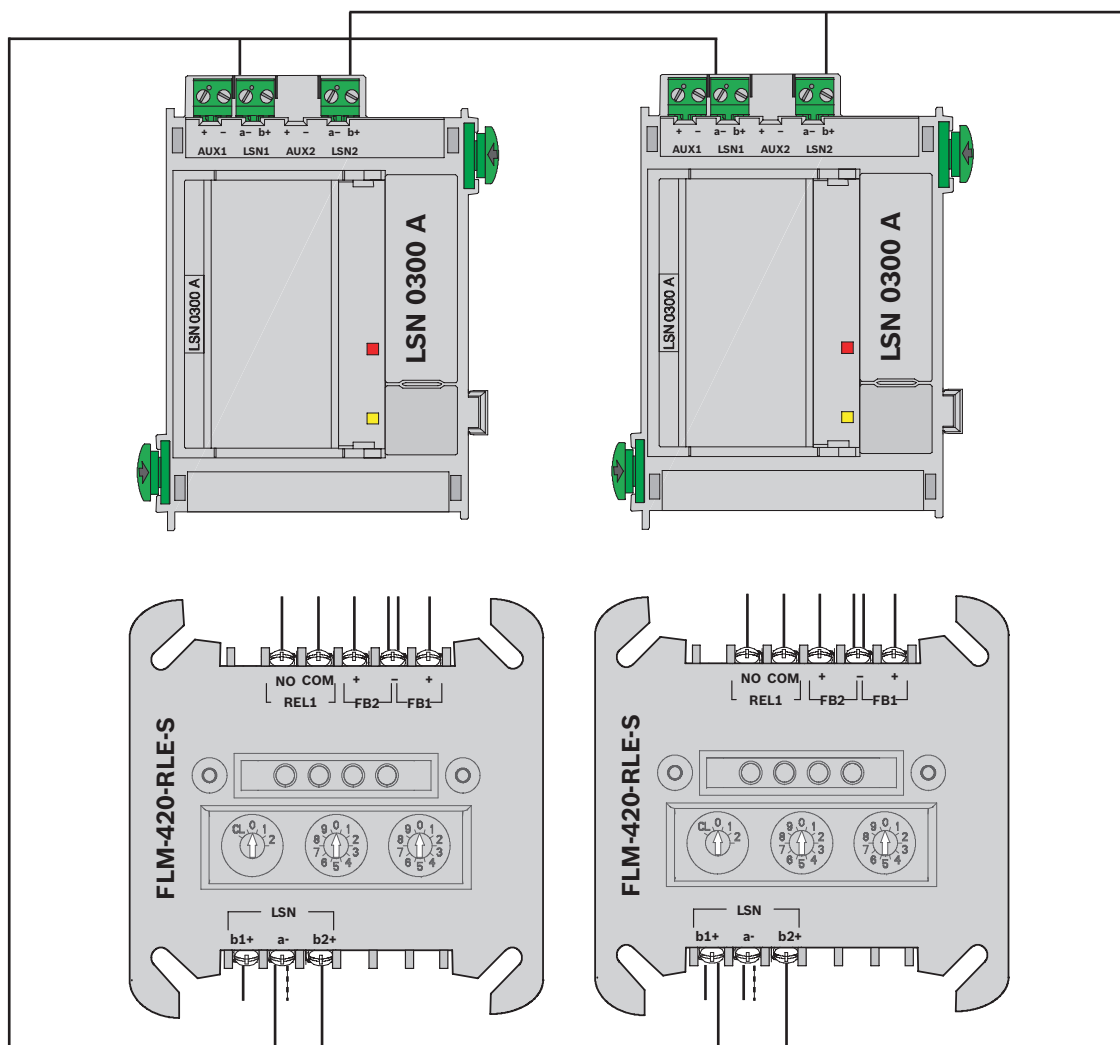


Рис. 8.1: Несколько модулей FLM-420-RLE в кольцевом шлейфе LSN

## Указатель

### Символы

Адресация		Контроллер панели	11, 13, 92, 153
Автоматическая	32	Сетевое подключение	94
Адресация;поворотный переключатель;адрес поворотного переключателя (RSN);адресация поворотный переключатель	99	Технические характеристики	153
Аккумуляторные батареи	107	Установка	92
Блок питания		Элементы	93
Внешний	126	Конфигурация	
Введение	6	Пример	7
Ввод в эксплуатацию	146	Корпус	
Краткое руководство	146	Варианты установки	23
визуального оповещения		Версии	6
Устройство	26	Инструкции по установке	52
Дисплей	15	Комплект поставки	21
Длина кабеля	38, 41	Масса	151, 152
Документация	51, 146, 148	Установка	51
Допустимая нагрузка на контакты	48	установка в раму	18
Единица высоты	67, 163, 169	Установка на стену	22
Заглушка	124	Установочные размеры	151
звукового оповещения		Кронштейн источника питания;Кронштейн источника питания	
Устройство	27	корпус для установки в раму	74
Извещатель	24	Кронштейн, источник питания	73
Автоматический	25	Локальная сеть безопасности (LSN)	38, 40
Ручной	26	Длина кабеля	38, 40
Индикация	12, 92	Локальная сеть безопасности, LSN	32
Индикация тревоги	15	Максимальные ограничения	149
Инструкции по безопасности	6	Маркировочные полоски	123
Интерфейс CAN	7	Модуль LSN	30
Интерфейс Ethernet	7	Модуль LSN;Функциональный модуль	
Интерфейс неисправности	126	LSN 1500 мА	118
Интерфейсные модули	27	LSN 300 мА	117
Интерфейсный модуль неадресных шлейфов	30	Модуль контроллера аккумуляторов BCM	45
Интерфейсы	13	Модуль контроллера батарей BCM	
Модуль	113	Пример конфигурации	46
Источник питания	80	Модуль контроллера батарей BCM	
Кабели;Комплекты кабелей	124	Нагрузка на разъем	48
Кабель		Ток в покое	49
Вводы	59	Модуль контроллера батарей BCM;Функциональный модуль	
Кабель пожарного извещателя	30	Модуль контроллера батарей BCM	105
Коммутационная панель	69	Модуль на 4 неадресных шлейфа	30
Компоненты;Артикулы	163	Модуль неадресных шлейфов	24, 111
Компоновка		Монтажное основание	
Пример	44	Распределительная шина	20
Конец линии (EOL)	29	Монтажное основание;Монтажное основание	
		Распределительная рейка;Распределительная рейка	71
		Монтажные рамы	19
		Монтажный комплект, 19"	20

Монтажный комплект, 482,6 мм	67, 163, 164, 169	Системные ограничения	38, 41, 149
Единица высоты	67, 163, 169	Системы пожаротушения, активация	174
Наклейки	85	Температурный датчик	73, 81
Настройка адреса	31	Термопринтер	9, 127
Ручная	32	Замена рулона бумаги	130
Обзор	23	Перемычки	128
Обслуживание	148	Тест	
Ограничения	38, 41, 149	Адресация/управления	148
Передающий блок	69	Неадресные/LSN-функции	147
Передающий блок AT3000	69	Тестирование	
Передние дверцы	21, 23	Источник питания	147
Периферийные устройства	24	Технические данные	
Планирование		Системные ограничения	149
Инструкции	29	Технические характеристики	
Пожарная служба		Контроллер панели	154
Подключение	112	Функциональные модули;Функциональный	
Устройства	27	модуль:Технические характеристики	155
Потребляемая мощность;Технические		Технические характеристики:	
характеристики		Удаленная клавиатура	155
Потребляемая мощность	151	Точка обнаружения	30, 31
Проверка работоспособности	147	Удаленная клавиатура	16
Программное обеспечение FSP-5000-RPS		Адресация	144
Системные требования	155	Подключение	141
Программное обеспечение для программирования		Технические характеристики	154
FSP-5000-RPS	7, 146	Функциональные элементы	132
Проектирование	9, 29	Универсальная система безопасности	7
Программное обеспечение	9, 11, 29	Управление дверями	28
Распределительная шина	19, 20	Установка	50
Резервирование	30, 36	МРС	96
Адресация	100	Документация	51, 148
Контроллер панели	36	Инструкции	50
Рейка панели	20	Краткое руководство	51
Руководство по подключению	29, 51, 148	Устройства оповещения	26
Руководство по сетевым подключениям	29	Устройство передачи	28
Связь		Утилизация	148
Модуль 20 мА;Функциональный модуль;связь		Функциональный модуль	10, 103
115		Дополнительные принадлежности	123
Модуль RS232;Функциональный модуль:Связь		Интерфейсы	114
116		Модуль индикации	105
Сенсорный экран	15	Модуль неадресных шлейфов	111
Сетевое подключение	7, 12, 14	Модуль реле	121, 122
Сетевое подключение: контроллер панели	94	Модуль управления оповещателями	120
Система голосового оповещения Plena	29	Технические характеристики	155
Система передачи AT 2000	125	Функциональный модуль: интерфейсный модуль	
Система речевого и аварийного оповещения	29,	пожарной службы	112
149		Функциональный модуль:Интерфейсы	113
Система речевого и аварийного оповещения Plena			
7			
Система управления зданием	7, 28, 50		



---

Хранилище ключей	28
Шасси панели	
длинное	88
короткое	86
Шина заземления	73
<b>C</b>	
CZM 0004 A	30
<b>D</b>	
DIP-переключатели	100
<b>E</b>	
EN 54-2, требования	162
Extranet	29, 51, 148
<b>F</b>	
FLM-420/4-CON	30
<b>P</b>	
PAVIRO	7, 29, 149
Praesideo	7, 29, 149
<b>S</b>	
Safety Systems Designer	9, 11, 29







**Bosch Sicherheitssysteme GmbH**

Robert-Bosch-Ring 5

85630 Grasbrunn

Germany

**[www.boschsecurity.com](http://www.boschsecurity.com)**

© Bosch Sicherheitssysteme GmbH, 2020