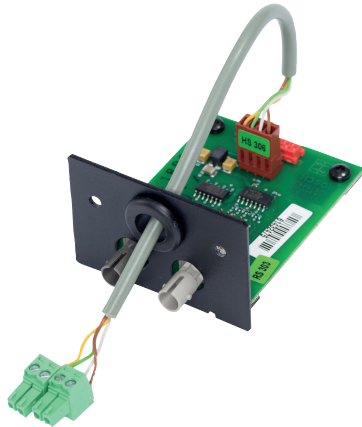
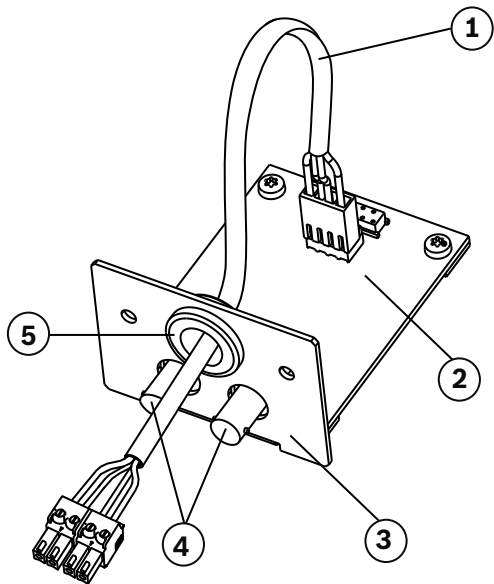


BAP-FOU-EX FOU 2040 Lichtwellenleiter-Einh. MM - EX



Das BAP-FOU-EX FOU 2040 LWL-Modul FOU1 - EX wird benötigt für die Ansteuerung von UGM2020 an UGM 2040 über Lichtwellenleiter Multimode.

Systemübersicht



- 1 Vorinstalliertes Kabel FOU - MCX
- 2 LWL-Modul FOU1
- 3 Trägerplatte für LWL-Modul FOU1
- 4 Anschluss LWL zu UGM2020
- 5 Kabeldurchführung für vorinstalliertes Kabel FOU - MCX

- ▶ Serieller CU/LWL-Umsetzer ohne Gehäuse, Steckertyp ST
- ▶ für Multimodefaser 30/125 oder 62,5/125, max. 9 dB Dämpfung
- ▶ Zum Einbau auf BAP-FOC-EX FOC 2040 LWL-Modulträger

Planungshinweise

Das BAP-FOU-EX FOU 2040 LWL-Modul FOU1 - EX wird auf dem BAP-FOC-EX FOC 2040 LWL-Modulträger montiert.

Es können bis zu 5 BAP-FOU-EX FOU 2040 LWL-Module auf einem BAP-FOC-EX FOC 2040 Modulträger eingebaut werden und an eine MCX 2040 Anschalteinheit angeschlossen werden.

Beachten Sie hierzu die Installationshinweise in der Installationsanleitung BAP-FOC-EX FOC 2040 LWL-Modulträger - EX.

Kabeltyp

Folgende Kabeltypen sind für die LWL-Verbindung zwischen UGM 2040 und UGM2020 geeignet:

- Multimode-Faser 50/125 μm oder 62,5/125 μm , max. Kabeldämpfung 9 dB.

- i Hinweis**
Die hier genannte Dämpfung wird erreicht bei Verwendung von gleichen Geräten auf beiden Seiten der LWL-Strecke.

Stecker/Verbinder

Zum Anstecken der LWL-Kabel werden Stecker vom Typ **ST** verwendet.

Im Lieferumfang enthaltene Teile

Anzahl	Komponente
1	Trägerplatte mit montiertem LWL-Modul FOU1 und vorinstalliertem Kabel FOU - MCX

Technische Daten

Elektrik

Stromaufnahme	40 mA @ 5V
Eingang	TTL-Pegel
Ausgang	Lichtwellenleiter (LWL)
Sendepiegel	max. -10 dBm, min -15 dBm
Max. Kabeldämpfung	9 dB
Kabeltyp	Multimode-Faser 50/125 µm oder 62,5/125 µm
Steckertyp	ST

Mechanik

Abmessungen (cm) (H x B x T)	3,8 x 5,4 x 7,9
Gewicht (g)	67

Umgebungsbedingungen

Zul. Betriebstemperatur	- 10 °C ... + 55 °C
Zul. Lagertemperatur	- 20 °C ... + 60 °C
Zul. rel. Luftfeuchtigkeit	93%, nicht kondensierend
Umweltklasse (VdS 2110)	II

Bestellinformationen

BAP-FOU-EX FOU 2040 Lichtwellenleiter-Einh. MM - EX

Zur Montage auf dem BAP-FOC-EX FOC 2040 LWL-Modulträger, zur seriellen Anschaltung von UGM2020 an UGM 2040 über Lichtwellenleiter.

Für Multimode-Faser, 50/125 µm oder 62,5/125 µm, max. Kabeldämpfung 9 dB.

Bestellinformation BMA: App.Schl. 5226, VEPOS 8069

Bestellinformation EMA: App.Schl. 4226, VEPOS 0089

Bestellnummer **BAP-FOU-EX | F.01U.285.479**

Vertreten von:

Europe, Middle East, Africa:

Bosch Security Systems B.V.
P.O. Box 80002
5600 JB Eindhoven, The Netherlands
Phone: + 31 40 2577 284
emea.securitysystems@bosch.com
emea.boschsecurity.com

Germany:

Bosch Sicherheitssysteme GmbH
Robert-Bosch-Ring 5
85630 Grasbrunn
Germany
www.boschsecurity.com