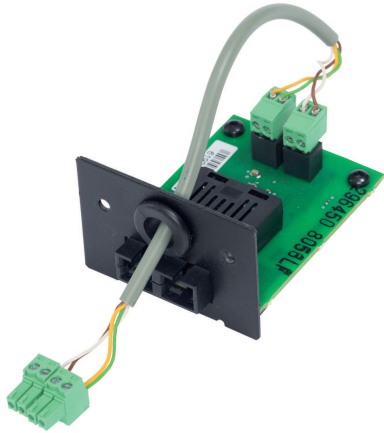
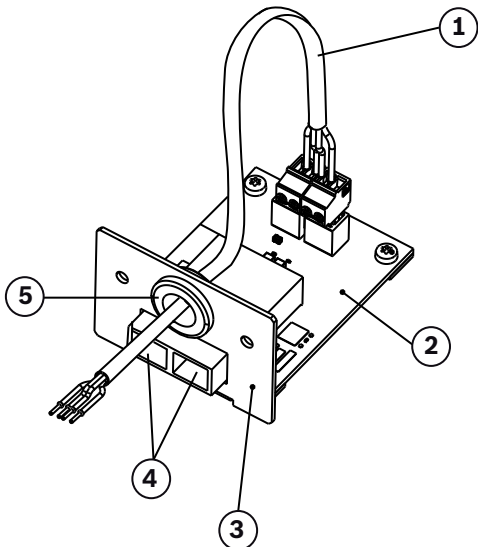


BAP-FOS-EX FOS 2040 Lichtwellenleiter-Einh. SM - EX



Das BAP-FOS-EX FOS 2040 LWL-Modul SM – EX wird benötigt für die Anschaltung von UGM2020 an UGM 2040 über Lichtwellenleiter Singlemode.

Systemübersicht



- 1 Vorinstalliertes Kabel FOS – MCX
- 2 LWL-Modul FOS
- 3 Trägerplatte für LWL-Modul FOS
- 4 Anschluss LWL zu UGM2020
- 5 Kabeldurchführung für vorinstalliertes Kabel FOS - MCX

Planungshinweise

Das BAP-FOS-EX FOS 2040 LWL-Modul SM – EX wird auf dem BAP-FOC-EX FOC 2040 LWL-Modulträger montiert.

- ▶ Serieller CU/LWL-Umsetzer ohne Gehäuse, Steckertyp SC
- ▶ Für Singlemodefaser 9/125, max. 9 dB Dämpfung
- ▶ Zum Einbau auf BAP-FOC-EX FOC 2040 LWL-Modulträger

Es können bis zu 5 BAP-FOS-EX FOS 2040 LWL-Module auf einem BAP-FOC-EX FOC 2040 LWL-Modulträger eingebaut werden und an eine MCX 2040 Anschalteinheit angeschlossen werden. Beachten Sie hierzu die Installationshinweise in der Installationsanleitung BAP-FOC-EX FOC 2040 LWL-Modulträger - EX.

Kabeltyp

Folgende Kabeltypen sind für die LWL-Verbindung zwischen UGM 2040 und UGM2020 geeignet:

- Singlemode-Faser 9/125 µm, max. Kabeldämpfung 6 dB.

- i Hinweis**
Die hier genannte Dämpfung wird erreicht bei Verwendung von gleichen Geräten auf beiden Seiten der LWL-Strecke.

Stecker/Verbinder

Zum Anstecken der LWL-Kabel werden Stecker vom Typ **SC** verwendet.

Im Lieferumfang enthaltene Teile

Anzahl	Komponente
1	Trägerplatte mit montiertem LWL-Modul FOS und vorinstalliertem Kabel FOS - MCX

Technische Daten

Elektrik

Stromaufnahme	40 mA @ 5V
---------------	------------

Eingang	TTL-Pegel
Ausgang	Lichtwellenleiter (LWL)
Sendepegel	max. -3 dBm, min -9 dBm
Max. Kabeldämpfung	6 dB
Kabeltyp	Singlemode-Faser 9/125 µm
Steckertyp	SC

Mechanik

Abmessungen (cm) (H x B x T)	3,8 x 5,4 x 7,9
Gewicht (g)	68

Umgebungsbedingungen

Zul. Betriebstemperatur	- 10 °C ... + 55 °C
Zul. Lagertemperatur	- 20 °C ... + 60 °C
Zul. rel. Luftfeuchtigkeit	93%, nicht kondensierend
Umweltklasse (VdS 2110)	II

Bestellinformationen

BAP-FOS-EX FOS 2040 Lichtwellenleiter-Einh. SM - EX

Zur Montage auf dem BAP-FOC-EX FOC 2040 LWL-Modulträger, zur seriellen Anschaltung von UGM2020 an UGM 2040 über Lichtwellenleiter.

Für Singlemode-Faser, 9/125 µm, max. Kabeldämpfung 6 dB.

Bestellinformation BMA: App.Schl. 5226, VEPOS 3630

Bestellinformation EMA: App.Schl. 4226, VEPOS 0040

Bestellnummer **BAP-FOS-EX | F.01U.296.300**

Vertreten von:

Europe, Middle East, Africa:
 Bosch Security Systems B.V.
 P.O. Box 80002
 5600 JB Eindhoven, The Netherlands
 Phone: + 31 40 2577 284
 emea.securitysystems@bosch.com
 emea.boschsecurity.com

Germany:
 Bosch Sicherheitssysteme GmbH
 Robert-Bosch-Ring 5
 85630 Grasbrunn
 Germany
 www.boschsecurity.com